



(12) 发明专利申请

(10) 申请公布号 CN 105595902 A

(43) 申请公布日 2016. 05. 25

(21) 申请号 201610148859. 6

(22) 申请日 2016. 03. 16

(71) 申请人 魏若群

地址 350300 福建省福州市福清市融城镇龙山综合楼 2 号 308

(72) 发明人 魏若群

(74) 专利代理机构 福州元创专利商标代理有限公司 35100

代理人 蔡学俊

(51) Int. Cl.

A47K 11/00(2006. 01)

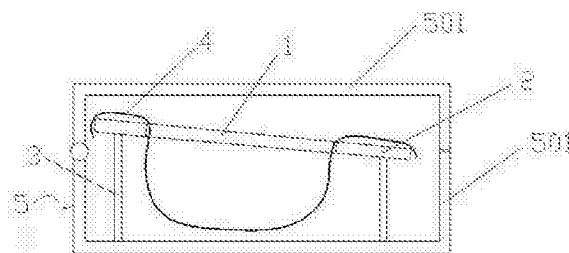
权利要求书1页 说明书2页 附图2页

(54) 发明名称

车用应急便携折叠厕所及其使用方法

(57) 摘要

本发明涉及一种车用应急便携折叠厕所及其使用方法,其特征在于:包括具有通孔的座垫和设在座垫下方的可折叠支撑脚,所述座垫的通孔内套设有尿便袋。本发明车用应急便携折叠厕所结构简单、设计合理、使用方便。



1. 一种车用应急便携折叠厕所,其特征在于:包括具有通孔的座垫和设在座垫下方的可折叠支撑脚,所述座垫的通孔内套设有尿便袋。

2. 根据权利要求1所述的车用应急便携折叠厕所,其特征在于:所述座垫为木板座垫,其表面包裹有布料。

3. 根据权利要求1所述的车用应急便携折叠厕所,其特征在于:所述可折叠支撑脚由四块木板拼接而成,在可折叠支撑脚表面包裹有布料。

4. 根据权利要求1所述的车用应急便携折叠厕所,其特征在于:所述座垫和可折叠支撑脚设在可开启的收纳盒内,所述可开启的收纳盒由下盒体和铰接在下盒体一侧边的上盒盖构成。

5. 根据权利要求1所述的车用应急便携折叠厕所,其特征在于:所述座垫与可折叠支撑脚相铰接。

6. 根据权利要求1所述的车用应急便携折叠厕所,其特征在于:所述尿便袋为树胶、绒毛浆、吸水树脂、无纺布或热熔胶制成的袋体。

7. 根据权利要求3所述的车用应急便携折叠厕所,其特征在于:所述可折叠支撑脚的四块木板,其中前后侧两块为矩形,该两矩形的长度相等,高度一大一小;另外两块为相同的梯形块。

8. 根据权利要求1所述的车用应急便携折叠厕所,其特征在于:所述收纳盒放置在小轿车后排座位上。

9. 根据权利要求1所述的车用应急便携折叠厕所,其特征在于:所述小轿车后排座位旁侧设有遮挡帘,遮挡帘上部留有穿绳槽,穿绳槽上穿设有线绳,线绳上带有树胶吸盘,遮挡帘两端绳子穿有树胶吸盘,最外端设有单孔绳扣。

10. 一种车用应急便携折叠厕所的使用方法,其特征在于:所述车用应急便携折叠厕所,包括具有通孔的座垫和设在座垫下方的可折叠支撑脚,所述座垫的通孔内套设有尿便袋,使用时,将折叠状的可折叠支撑脚的四块板体撑开,使其形成四边形,在可折叠支撑脚上设置座垫,在座垫通孔内套置尿便袋即可使用;也可以在车辆后座拉上遮挡帘。

## 车用应急便携折叠厕所及其使用方法

[0001] 技术领域:

本发明涉及一种车用应急便携折叠厕所及其使用方法。

[0002]

背景技术:

私家车外出大小便排泄颇有不便,特别因节日长假全家外出人员居多,造成路上堵车,外出人员大小便排泄及隐私造成诸多不便,同时又给道路环境卫生带来严重影响,以及自然灾害,人们大、小便卫生隐私的问题。

发明内容:

本发明的目的在于提供一种车用应急便携折叠厕所及其使用方法,该车用应急便携折叠厕所结构简单、设计合理、使用方便。

[0003] 本发明车用应急便携折叠厕所,其特征在于:包括具有通孔的座垫和设在座垫下方的可折叠支撑脚,所述座垫的通孔内套设有尿便袋。

[0004] 进一步的,上述座垫为木板座垫,其表面包裹有布料。

[0005] 进一步的,上述可折叠支撑脚由四块木板拼接而成,在可折叠支撑脚表面包裹有布料。

[0006] 进一步的,上述座垫和可折叠支撑脚设在可开启的收纳盒内,所述可开启的收纳盒由下盒体和铰接在下盒体一侧边的上盒盖构成。

[0007] 进一步的,上述座垫与可折叠支撑脚相铰接。

[0008] 进一步的,上述尿便袋为树胶、绒毛浆、吸水树脂、无纺布或热熔胶制成的袋体。

[0009] 进一步的,上述可折叠支撑脚的四块木板,其中前后侧两块为矩形,该两矩形的长度相等,高度一大一小;另外两块为相同的梯形块。

[0010] 进一步的,上述收纳盒放置在小轿车后排座位上。

[0011] 进一步的,上述小轿车后排座位旁侧设有遮挡帘,遮挡帘上部留有穿绳槽,穿绳槽上穿设有线绳,线绳上带有树胶吸盘,遮挡帘两端绳子穿有树胶吸盘,最外端设有单孔绳扣。

[0012] 本发明车用应急便携折叠厕所的使用方法,其特征在于:所述车用应急便携折叠厕所,包括具有通孔的座垫和设在座垫下方的可折叠支撑脚,所述座垫的通孔内套设有尿便袋,使用时,将折叠状的可折叠支撑脚的四块板体撑开,使其形成四边形,在可折叠支撑脚上设置座垫,在座垫通孔内套置尿便袋即可使用;也可以在车辆后座拉上遮挡帘。

[0013] 本申请应急便携折叠厕所,乘车人员可以在车内后排座位上铺张开使用,方便之后可以把便盆尿便袋包好,放到垃圾桶或垃圾袋,同时既可以保护个人隐私,又能保持道路环境卫生。自然灾害时如大地震,可以解决人们大小便的排泄,还可以减少污染与传染病的发生。

[0014]

附图说明:

图1是本发明的构造示意图;

图2是本发明使用状态的构造示意图；

图3是可折叠支撑脚的立体构造示意图；

图4是遮挡帘的构造示意图。

[0015]

具体实施方式：

本发明车用应急便携折叠厕所，包括具有通孔1的座垫2和设在座垫2下方的可折叠支撑脚3，所述座垫2的通孔内套设有尿便袋4。

[0016] 进一步的，为了设计合理，上述座垫为木板座垫，其表面包裹有布料。

[0017] 进一步的，上述可折叠支撑脚由四块木板拼接而成，在可折叠支撑脚表面包裹有布料。

[0018] 进一步的，上述座垫和可折叠支撑脚设在可开启的收纳盒5内，所述可开启的收纳盒由下箱体501和铰接在下箱体一侧边的上盒盖502构成。

[0019] 进一步的，上述座垫与可折叠支撑脚相铰接。

[0020] 进一步的，上述尿便袋为树胶、绒毛浆、吸水树脂、无纺布或热熔胶制成的袋体。

[0021] 进一步的，上述可折叠支撑脚的四块木板，其中前后侧两块301为矩形，该两矩形的长度相等，高度一大一小；另外两块为相同的梯形块302，梯形块302的斜度可以为25度，从而便于使用。前侧矩形块301的高度为8厘米，长度为12厘米。

[0022] 进一步的，上述收纳盒可放置在小轿车后排座位上。

[0023] 进一步的，上述小轿车后排座位旁侧设有遮挡帘6，遮挡帘上部留有穿绳槽，穿绳槽上穿设有线绳7，线绳上带有树胶吸盘8，遮挡帘两端绳子穿有树胶吸盘，最外端设有单孔绳扣9。树胶吸盘8两两间距为6厘米。通孔1为椭圆形，其占座垫2面积的五分之四。

[0024] 遮挡帘两端绳子上设有树胶吸盘，最外端设有单孔绳扣9，来调整或固定，以免滑落。后座与前座之间，吸盘吸附两侧车窗，四周遮挡帘固定之后，把遮挡帘之间的空隙通过设在遮挡帘侧边的尼龙子母扣粘贴，或者也可以后座一半使用时，前座与后座中间的遮挡帘，一端接在侧面车窗，另一端接在后挡风玻璃，中间勾住树胶勾，链接绳子，绳子另一端吸盘贴在另一侧车窗，成“丁”字状固定，把遮挡帘之间的空隙扣上粘贴带，使用人即可方便。

[0025] 使用后将尿便袋4绑紧放置，将上盒盖扣上下箱体即可。

[0026] 本发明车用应急便携折叠厕所的使用方法，所述车用应急便携折叠厕所，包括具有通孔的座垫和设在座垫下方的可折叠支撑脚，所述座垫的通孔内套设有尿便袋，使用时，将折叠状的可折叠支撑脚的四块板体撑开，使其形成四边形，在可折叠支撑脚上设置座垫，在座垫通孔内套置尿便袋即可使用；也可以在车辆后座拉上遮挡帘。

[0027] 本申请应急便携折叠厕所，乘车人员可以在车内后排座位上铺张开使用，方便之后可以把便盆尿便袋包好，放到垃圾桶或垃圾袋，同时既可以保护个人隐私，又能保持道路环境卫生。自然灾害时如大地震，可以解决人们大小便的排泄，还可以减少污染与传染病的发生。

[0028] 以上所述仅为本发明的较佳实施例，凡依本发明申请专利范围所做的均等变化与修饰，皆应属本发明的涵盖范围。

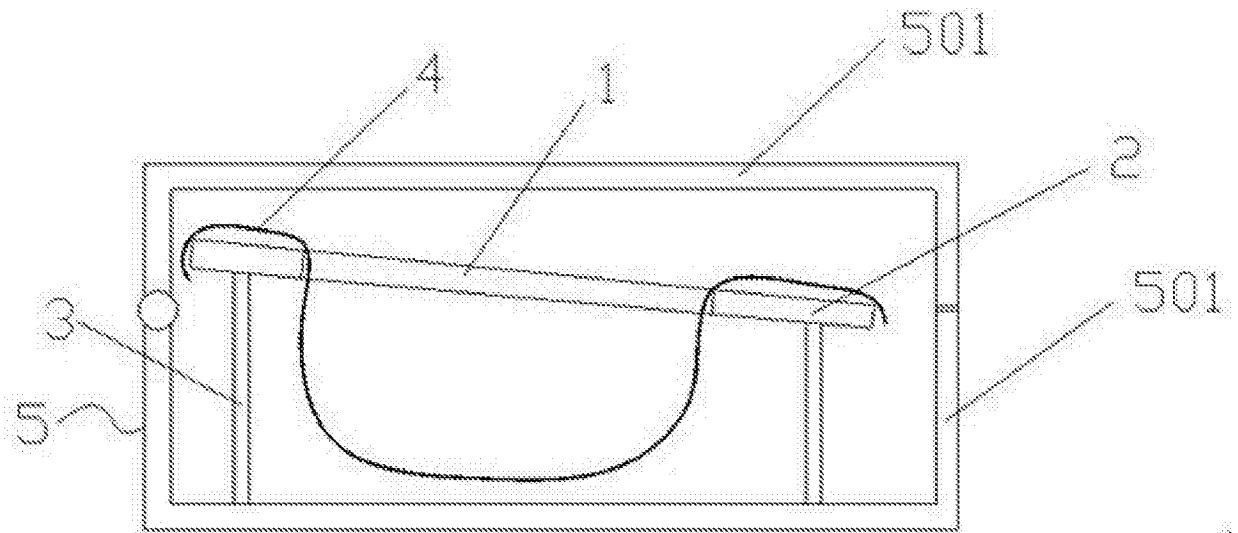


图1

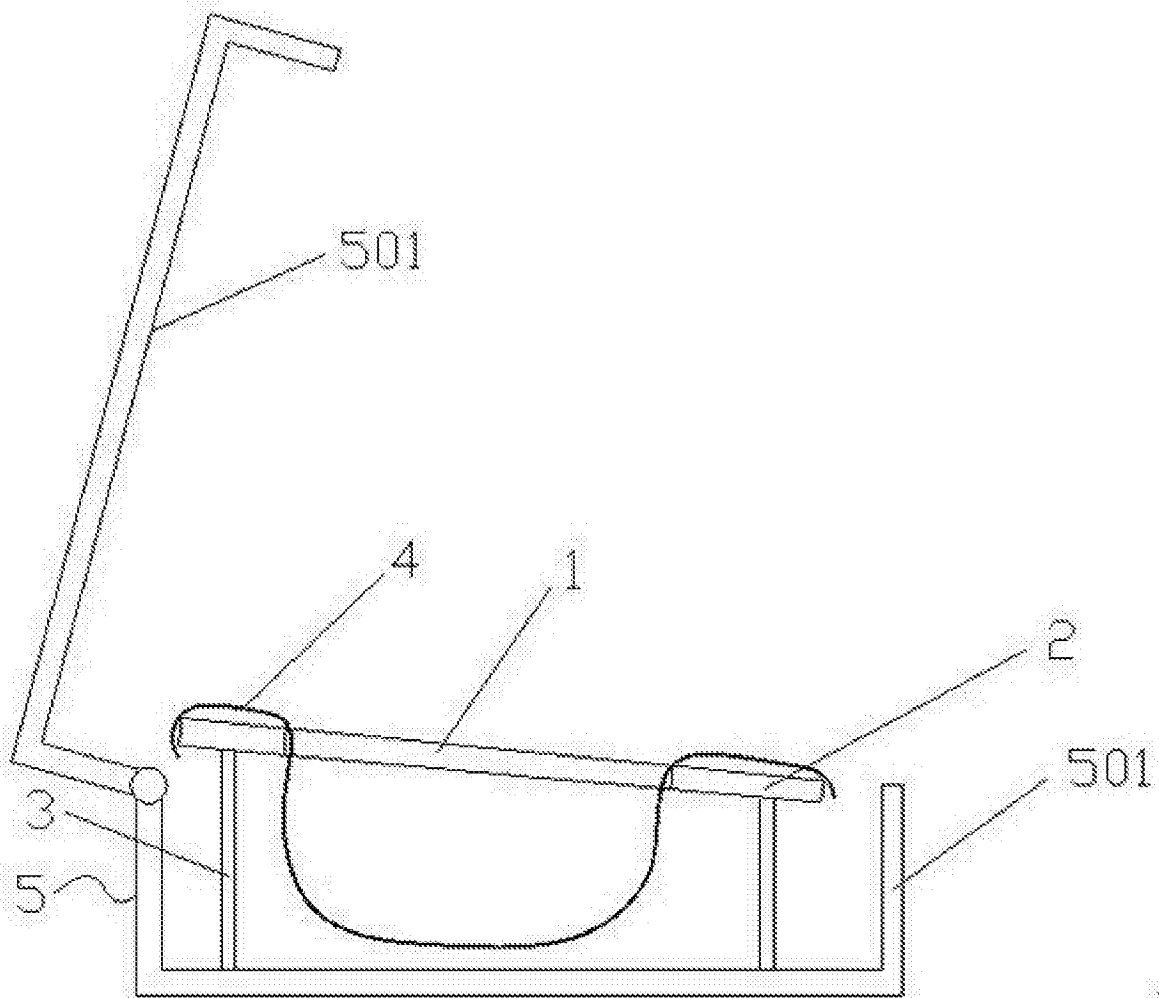


图2

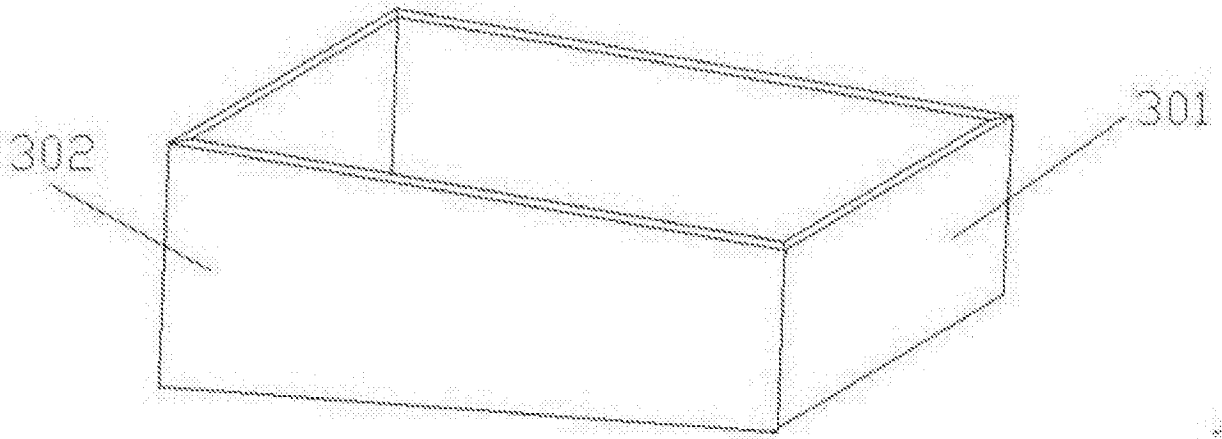


图3

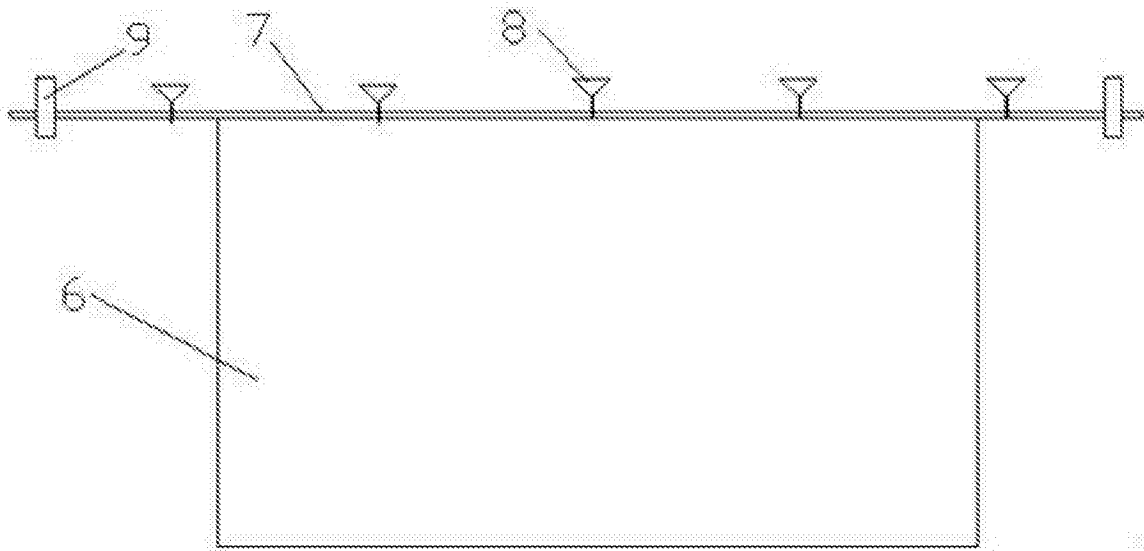


图4