



(12) 实用新型专利

(10) 授权公告号 CN 201479050 U

(45) 授权公告日 2010. 05. 19

(21) 申请号 200920204464. 9

(22) 申请日 2009. 09. 02

(73) 专利权人 深圳市索阳新能源科技有限公司  
地址 518106 广东省深圳市光明新区公明办事处楼村凤新路新健兴科技工业园 A3 栋 5 楼

(72) 发明人 赵彦富 向开翼

(51) Int. Cl.

H02N 6/00 (2006. 01)

H02J 7/00 (2006. 01)

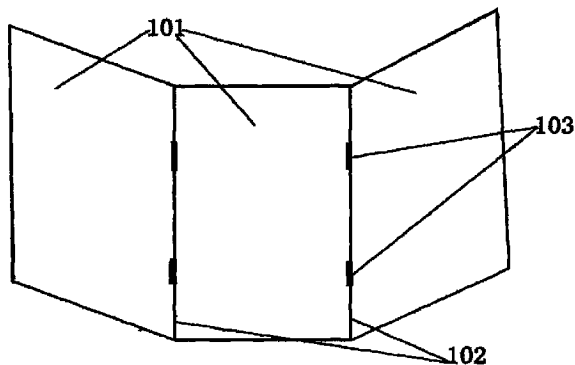
权利要求书 1 页 说明书 2 页 附图 1 页

(54) 实用新型名称

大功率太阳能发电站

(57) 摘要

本实用新型公开了一种大功率太阳能发电站,旨在提供一种能给电饭锅及电热水瓶之类大功率电器供电的大功率太阳能电站;所述电站包括有多面太阳能电池板,所述太阳能电池板设于铝板上,所述铝板设于铝支架上,所述太阳能电池板电极连接有电压逆变器,在所述太阳能电池板与电压逆变器之间设有控制开关,所述太阳能电池板电极连接有蓄电池;本实用新型环保卫生,运输方便,易于实施,适用于户外活动中使用。



1. 大功率太阳能发电站,包括有太阳能电池板,其特征是:所述电站包括有多面太阳能电池板,所述太阳能电池板设于铝板上,所述铝板设于铝支架上,所述太阳能电池板电极连接有电压逆变器,在所述太阳能电池板与电压逆变器之间设有控制开关,所述太阳能电池板电极连接有蓄电池。

2. 根据权利要求1的大功率太阳能发电站,其特征是:所述太阳能电池板至少是三面。

3. 根据权利要求1或2的大功率太阳能发电站,其特征是:所述每个设有太阳能电池板的铝板之间设有合页连接。

## 大功率太阳能发电站

### 技术领域

[0001] 本实用新型涉及一种太阳能发电站,更具体的说,涉及一种大功率太阳能发电站。

### 背景技术

[0002] 当前,在野外作业时,往往需要电能来进行炊事活动,但是,在荒郊野外,依靠市电来供应电源十分困难,当需要用电来供应电饭锅、电热水瓶等大功率电器进行煮饭或烧开水时,寻找能源便成为一个急需解决的技术问题。

### 发明内容

[0003] 本实用新型的技术目的是解决现有技术中在野外需要大功率供电时难以得到电网供电的技术问题,提供一种能给电饭锅及电热水瓶之类大功率电器供电的大功率太阳能发电站。

[0004] 为实现以上技术目的,本实用新型的技术方案是:

[0005] 大功率太阳能发电站,包括有太阳能电池板,其特征是:所述电站包括有多面太阳能电池板,所述太阳能电池板设于铝板上,所述铝板设于铝支架上,所述太阳能电池板电极连接有电压逆变器,在所述太阳能电池板与电压逆变器之间设有控制开关,所述太阳能电池板电极连接有蓄电池。

[0006] 更进一步的,所述太阳能电池板至少是三面。

[0007] 更进一步的,所述每个设有太阳能电池板的铝板之间设有合页连接。

[0008] 在本实用新型中,太阳能电池板所产生的电能通过控制开关的控制及电压逆变器变压后,输出所需要电源供应电饭锅或电热水瓶工作。在不需要用电时,太阳能电池板产生的电源直接输送到蓄电池中储存;当在运输过程时,铝支架之间的合页将各面铝板及太阳能电池板折叠起来,方便运输。

[0009] 本实用新型的有益技术效果是:在阳光充足的野外作业时,本实用新型能够提供必需的大功率电源供应生活中的炊事需要,方便实用,环保卫生,运输方便,本实用新型结构简单,设计巧妙,易于实施

### 附图说明

[0010] 附图 1 是本实用新型一个实施例的结构示意图。

### 具体实施方式

[0011] 结合附图 1,详细说明本实用新型的结构及技术原理:

[0012] 在本实用新型大功率太阳能发电站的结构中,所述电站包括有多面太阳能电池板 101,所述太阳能电池板 101 设于铝板上,构成铝基太阳能电池板结构,所述铝板设于铝支架 102 上,所述太阳能电池板电极连接有电压逆变器,在所述太阳能电池板 101 与电压逆变器之间设有控制开关,以控制电源的输出状态,所述太阳能电池板 101 的电极连接有蓄电

池,在不需要用电时,太阳能电池板产生的电源直接输送到蓄电池中储存;所述太阳能电池板可以是三面、四面、五面直至任意数量面,并且所述每个设有太阳能电池板的铝板之间设有合页 103 连接。太阳能电池板 101 所产生的电能通过控制开关的控制及电压逆变器变压后,输出所需要电源供应电饭锅或电热水瓶工作。当在运输过程时,铝支架 102 之间的合页 103 将各面铝板及太阳能电池板折叠起来,方便运输。总之,本实用新型能够提供必需的大功率电源供应生活中的炊事需要,环保卫生,运输方便,本实用新型是本领域一个既实用又新型的技术改进。

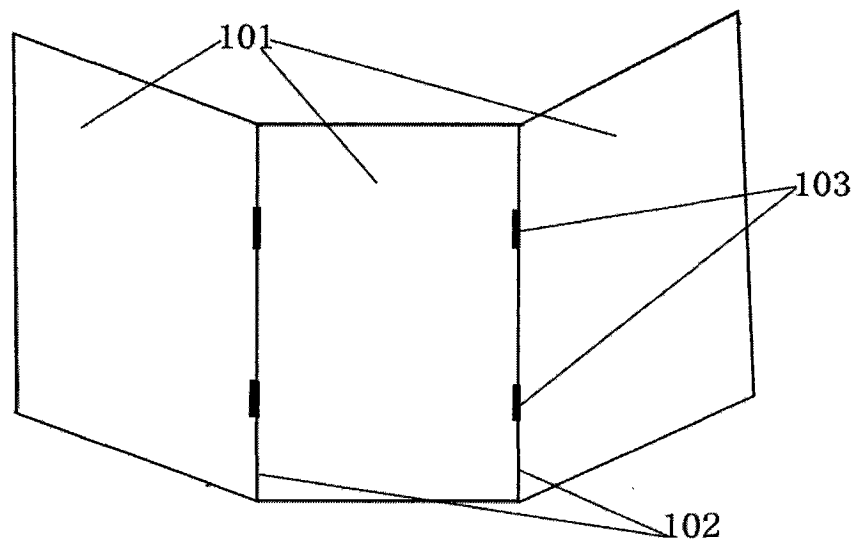


图 1