

(12) 按照专利合作条约所公布的国际申请

(19) 世界知识产权组织
国际局

(43) 国际公布日
2015 年 7 月 16 日 (16.07.2015)



WIPO | PCT



(10) 国际公布号
WO 2015/103844 A 1

- (51) 国际分类号 :
B2SJ1/00 (2006.01)
- (21) 国际申请号 : PCT/CN20 14/079307
- (22) 国际申请日 : 2014 年 6 月 5 日 (05.06.2014)
- (25) 申报语言 : 中文
- (26) 公布语言 : 中文
- (30) 优先权 :
201420019228.0 2014 年 1 月 13 日 (13.01.2014) CN
- (71) 申请人 : 上海齐迈五金有限公司 (SHANGHAI EASY-USE TOOLS ENTERPRISE CO., LTD) [CN/CN]; 中国上海市闵行区都会路 2285 号, Shanghai 201 108 (CN)。
- (72) 发明人 孙时雨 (SUN, Shiyu); 中国上海市闵行区都会路 2285 号 Shanghai 201 108 (CN)。
- (74) 代理人 : 北京纽乐康知识产权代理事务所 (普通合伙) (BEIJING NEURACOM IP LAW FIRM); 中

国北京市海淀区东北旺西路 8 号 8 号楼 227B, Beijing 100193 (CN)。

- (81) 指定国 除另有指明, 要求每一种可提供的国家保护): AE, AG, AL, AM, AO, AT, AU, AZ, BA, BB, BG, BH, BN, BR, BW, BY, BZ, CA, CH, CL, CN, CO, CR, CU, CZ, DE, DK, DM, DO, DZ, EC, EE, EG, ES, FI, GB, GD, GE, GH, GM, GT, HN, HR, HU, ID, IL, IN, IR, IS, JP, KE, KG, KN, KP, KR, KZ, LA, LC, LK, LR, LS, LT, LU, LY, MA, MD, ME, MG, MK, MN, MW, MX, MY, ML, NA, NG, NI, NO, NZ, OM, PA, PE, PG, PH, PL, PT, QA, RO, RS, RU, RW, SA, SC, SD, SE, SG, SK, SL, SM, ST, SV, SY, TH, TJ, TM, TN, TR, TT, TZ, UA, UG, US, UZ, VC, VN, ZA, ZM, ZW。
- (84) 指定国 除另有指明, 要求每一种可提供的地区保护): ARIPO (BW, GH, GM, KE, LR, LS, MW, MZ, NA, RW, SD, SL, SZ, TZ, UG, ZM, ZW), 欧亚 (AM, AZ, BY, KG, KZ, RU, TJ, TM), 欧洲 (AL, AT, BE, BG, CH, CY, CZ, DE, DK, EE, ES, FI, FR, GB, GR, HR, HU, IE, IS, IT, LT, LU, LV, MC, MK, MT, NL, NO, PL, PT, RO,

[见续页]

- (54) Title: PICKUP DEVICE
- (54) 发明名称 : 一种捡拾器

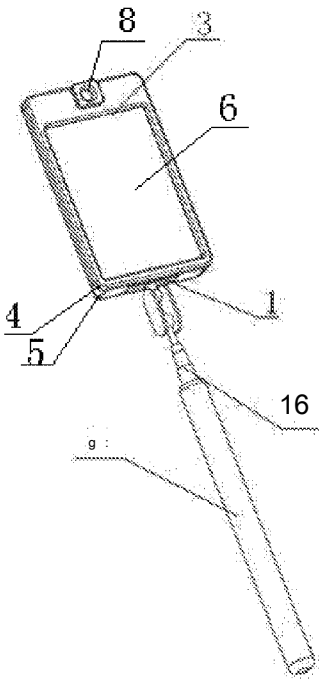


图 1 / FIG. 1

(57) Abstract: Disclosed is a pickup device, comprising a magnetic pickup head (1) and a handle (2), wherein a movable device is arranged between the magnetic pickup head (1) and the handle (2), a pickup mirror (3) is movably arranged on the magnetic pickup head (1), the pickup mirror (3) comprises a front mirror cover (4) and a rear mirror cover (5), a lens (6) is arranged on the front mirror cover (4); and the magnetic pickup head (1) is provided with a first illuminating lamp (7), a second illuminating lamp (8), and a first magnet block. The present invention has the beneficial effects that the pickup device has a simple entire structure, has a small entire volume because of the design that a mirror, a magnet and illuminating lamps are integrated into one piece, is convenient to carry, and is also made to be more suitable for being used in a relatively narrow and hidden position by a removable mirror.

(57) 摘要 : 一种捡拾器, 包括磁性捡拾头 (1) 和手柄 (2), 所述磁性捡拾头 (1) 与手柄 (2) 之间设有活动装置, 所述磁性捡拾头 (1) 上活动设有捡拾镜 (3), 所述捡拾镜 (3) 包括镜子前盖 (4) 和镜子后盖 (5), 所述镜子前盖 (4) 上设有镜片 (6); 所述磁性捡拾头 (1) 设有照明灯一 (7)、照明灯二 (8) 和磁铁块。有益效果为: 整体结构简单, 镜子、磁铁和照明灯三者一体式的设计使整体体积较小, 方便携带, 可拆卸的镜子也可以使捡拾器更加适用于在比较狭窄隐蔽的位置使用。



2015/103844 1



RS, SE, SI, SK, SM, TR), OAPI (BF, BJ, CF, CG, CI, CM, GA, GN, GQ, GW, KM, ML, MR, NE, SN, TD, TG)。

根据细则 4.17 的声明：

- 关于发明人身份(细则 4.17©)

- 关于申请人有权申请并被授予专利(细则 4.17(ii))
- 发明人资格(细则 4.n(iv))

本国际公布：

- 包括国际检索报告(条约第 21 条(3))。

一种捡拾器

技术领域

[1] 本发明涉及一种捡拾器。

背景技术

[2] 捡拾器有很多种，现在市面上的捡拾器有很多种，有带磁铁头和灯在一起的，有镜子和灯在一起的，也有磁铁头和镜子在一起的；在车间或修理厂，螺钉螺母等小金属物品一旦掉入狭小黑暗的角落，不仅看不见，而且手根本无法伸入捡拾，这个时候就需要用到吸附金属的捡拾器，而这种捡拾器都需要安装有磁铁头，市场上既具有磁铁头，又有照明功能，又有镜子的捡拾器大多形式比较复杂，带镜子的整体结构体积较大，镜子与捡拾头之间不方便拆卸，当需要在狭窄的地方使用时，镜子经常会不方便伸入，很难应用在一些小角落。

对发明的公开

问题的解决方案

技术解决方案

[3] 本发明的目的是提供一种捡拾器，以克服目前现有技术存在的上述不足。

[4] 本发明的目的是通过以下技术方案来实现：

[5] 一种捡拾器，包括磁性捡拾头和手柄，所述磁性捡拾头与手柄之间设有活动装置，所述磁性捡拾头上活动设有捡拾镜，所述捡拾镜包括镜子前盖和镜子后盖，所述镜子前盖上设有镜片；所述磁性捡拾头设有照明灯一、照明灯二和磁铁块一。

[6] 进一步的，所述手柄的底部设有磁铁块二。

[7] 进一步的，所述磁性捡拾头的内部或手柄的内部设有电池、开关和导线。

[8] 进一步的，所述手柄设有伸缩杆。

[9] 优选的，所述镜子后盖的背面开设有凹槽，所述磁性捡拾头设置在凹槽内，所述磁性捡拾头的左、右两外壁的上部开设有滑槽，所述凹槽的两侧面均设有与滑槽相配合的卡条。

- [10] 进一步的，所述手柄设有伸缩杆。
- [11] 优选的，所述镜子后盖的背面设有若干照明灯三。
- [12] 进一步的，所述照明灯二通过旋转轴固定在磁性捡拾头的前部。

发明的有益效果

有益效果

- [13] 本发明有益效果为：整体结构简单，镜子、磁铁和照明灯三者一体式的设计使整体体积较小，方便携带，可拆卸的镜子也可以使捡拾器更加适用于在比较狭窄隐蔽的位置使用。

对附图的简要说明

附图说明

- [14] 下面根据附图对本实用新型作进一步详细说明。
- [15] 图1是本发明实施例所述的捡拾器的结构示意图；
- [16] 图2是本发明实施例所述的捡拾镜和磁性捡拾头配合结构示意图；
- [17] 图3是本发明实施例所述的镜子后盖的结构示意图；
- [18] 图4是本发明实施例所述的磁性捡拾头的正面结构示意图；
- [19] 图5是本发明实施例所述的磁性捡拾头的反面结构示意图；
- [20] 图6是电池设置在磁性捡拾头的内部的结构示意图；
- [21] 图7是电池设置在手柄的内部的结构示意图；
- [22] 图8是手柄和磁性捡拾头的其他连接形式的示意图一；
- [23] 图9是手柄和磁性捡拾头的其他连接形式的示意图二；
- [24] 图10是照明灯二旋转时的捡拾器的头部示意图。
- [25] 图中：
- [26] 1、磁性捡拾头；2、手柄；3、捡拾镜；4、镜子前盖；5、镜子后盖；6、镜片；7、照明灯一；8、照明灯二；9、磁铁块；10、磁铁块二；11、电池；12、开关；13、凹槽；14、滑槽；15、卡条；16、伸缩杆；17、照明灯三。

发明实施例

本发明的实施方式

- [27] 如图 1-5 所示，本发明实施例所述的一种捡拾器，包括磁性捡拾头 1 和手柄 2，所述磁性捡拾头 1 与手柄 2 之间设有活动装置，所述磁性捡拾头 1 上活动设有捡拾镜 3，所述捡拾镜 3 包括镜子前盖 4 和镜子后盖 5，所述镜子前盖 4 上设有镜片 6；所述磁性捡拾头 1 设有照明灯一 7、照明灯二 8 和磁铁块一 9；
- [28] 所述手柄 2 的底部设有磁铁块二 10。在工作时，可以利用磁铁块二 10 的磁力将捡拾器固定在金属位置，可以将整个捡拾器当做一个工作照明灯使用。
- [29] 所述镜子后盖 5 的背面开设有凹槽 13，所述磁性捡拾头 1 设置在凹槽 13 内，所述磁性捡拾头 1 的左、右两外壁的上部开设有滑槽 14，所述凹槽 13 的两侧面均设有与滑槽 14 相配合的卡条 15。当需要取掉捡拾镜 3 时，只需将磁性捡拾头 1 向下一滑便可实现，安装时将磁性捡拾头 1 向上一滑，磁性捡拾头 1 的滑槽 14 滑进卡条 15，卡条 15 便将磁性捡拾头 1 和捡拾镜 3 形成一个整体，十分方便。
- [30] 所述手柄 2 设有伸缩杆 14；伸缩杆 16 的设计使产品体积可以缩小，方便携带与存放。所述照明灯一 7、照明灯二 8 和照明灯三 15 均为 LED 照明灯。多处照明灯的设计，使产品更好地在黑暗的环境中使用，增加实用性。
- [31] 所述磁性捡拾头 1 的内部或手柄 2 的内部设有电池 11、开关 12 和导线。
- [32] 如图 6 所示为电池 11、开关 12 和导线设置在所述磁性捡拾头 1 的内部。
- [33] 如图 7 所示为电池 11、开关 12 和导线设置在所述手柄 2 内部。
- [34] 所述手柄 2 设有伸缩杆 16。所述镜子后盖 5 的背面设有若干照明灯三 17。
- [35] 所述照明灯二 8 通过旋转轴固定在磁性捡拾头 1 的前部。可旋转的设计可以使照明灯二 8 360 度转动，随意改变光线方向。
- [36] 本发明实施例所述的一种捡拾器，手柄 2 和磁性捡拾头 1 的连接方式还有如图 8 所示的软管连接的方式和如图 9 所示的角度夹持的方式，均可以实现手柄 2 与磁性捡拾头 1 的活动连接。
- [37] 具体使用时，当在黑暗狭窄的地方，金属物品掉落不容易找到，我们可以利用这种捡拾器，手持手柄 2，打开开关 12，使捡拾器上的照明灯亮，这时我们可以在捡拾镜 3 里看到不方便看到的看到的位置，更快地找到掉落物品的准确位置，然后确定位置后，将捡拾镜 3 滑出，直接利用磁性捡拾头 1 顶部的磁铁块 9 的磁力将掉落

物品捡拾起来，操作使用起来十分方便，装拆简单，一体式的设计使体积较小方便携带和存放。

[38] 本发明不局限于上述最佳实施方式，任何人在本发明的启示下都可得出其他各种形式的产品，但不论在其形状或结构上作任何变化，凡是具有与本申请相同或相近似的技术方案，均落在本发明的保护范围之内。

权利要求书

- [权利要求 1] 一种捡拾器，包括磁性捡拾头 (1) 和手柄 (2)，其特征在于：所述磁性捡拾头 (1) 与手柄 (2) 之间设有活动装置，所述磁性捡拾头 (1) 上活动设有捡拾镜 (3)，所述捡拾镜 (3) 包括镜子前盖 (4) 和镜子后盖 (5)，所述镜子前盖 (4) 上设有镜片 (6)；所述磁性捡拾头 (1) 设有照明灯一 (7)、照明灯二 (8) 和磁铁块一 (9)。
- [权利要求 2] 根据权利要求 1 所述的一种捡拾器，其特征在于：所述手柄 (2) 的底部设有磁铁块二 (10)。
- [权利要求 3] 根据权利要求 2 所述的一种捡拾器，其特征在于：所述磁性捡拾头 (1) 的内部或手柄 (2) 的内部设有电池 (11)、开关 (12) 和导线。
- [权利要求 4] 根据权利要求 3 所述的一种捡拾器，其特征在于：所述镜子后盖 (5) 的背面开设有凹槽 (13)，所述磁性捡拾头 (1) 设置在凹槽 (13) 内，所述磁性捡拾头 (1) 的左、右两外壁的上部开设有滑槽 (14)，所述凹槽 (13) 的两侧面均设有与滑槽 (14) 相配合的卡条 (15)。
- [权利要求 5] 根据权利要求 4 所述的一种捡拾器，其特征在于：所述手柄 (2) 设有伸缩杆 (16)。
- [权利要求 6] 根据权利要求 5 所述的一种捡拾器，其特征在于：所述镜子后盖 (5) 的背面设有若干照明灯三 (17)。
- [权利要求 7] 根据权利要求 1 所述的一种捡拾器，其特征在于：所述照明灯二 (8) 通过旋转轴固定在磁性捡拾头 (1) 的前部。

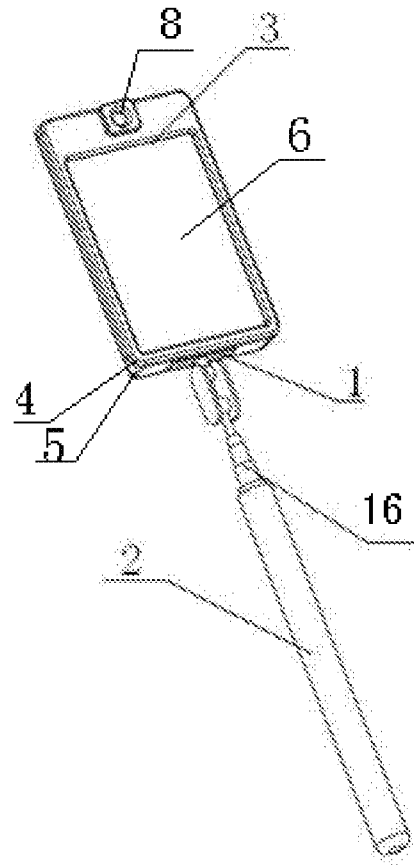


图 1

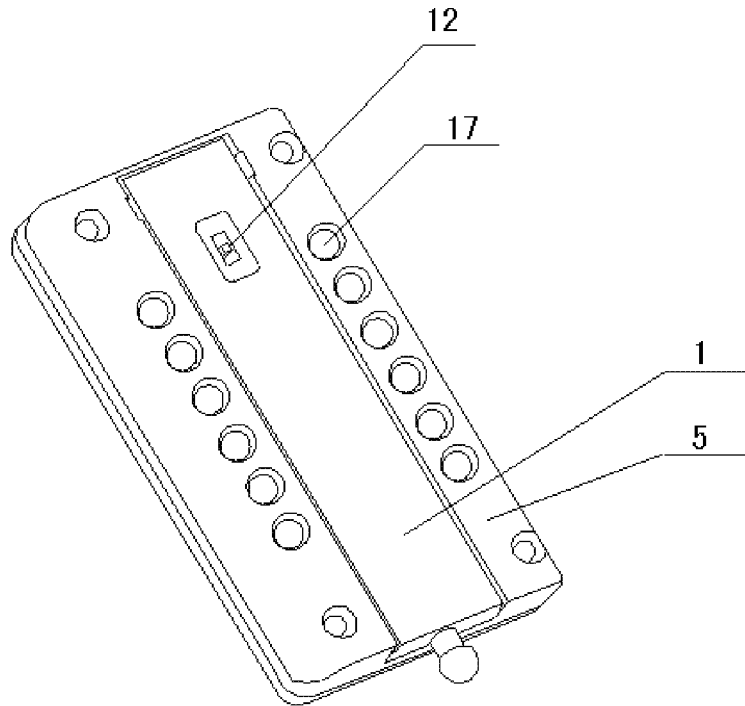


图 2

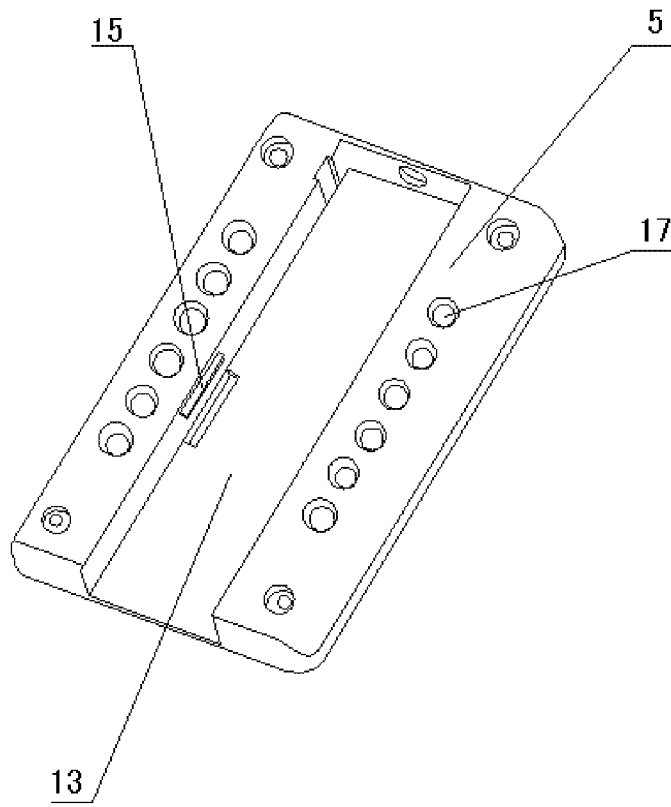


图 3

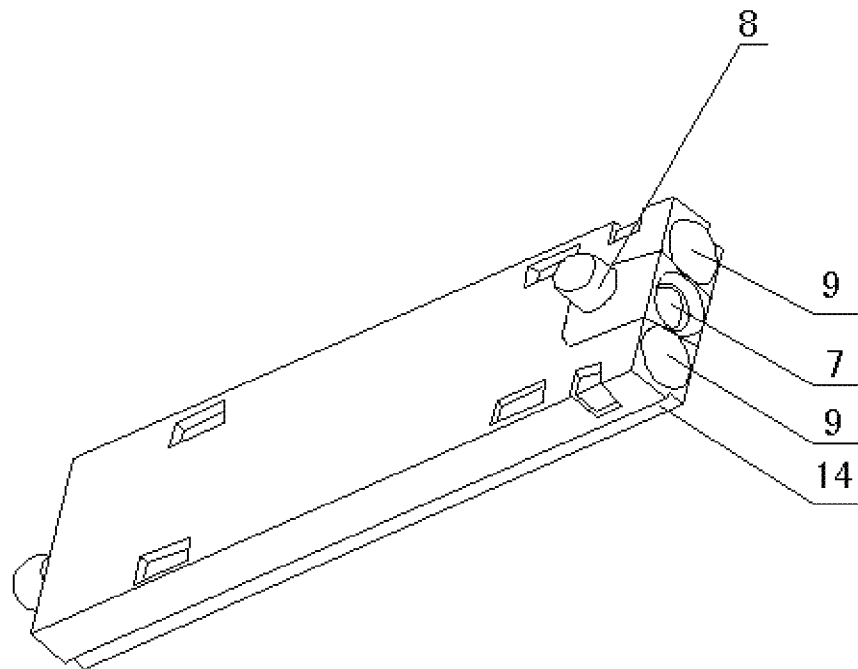


图 4

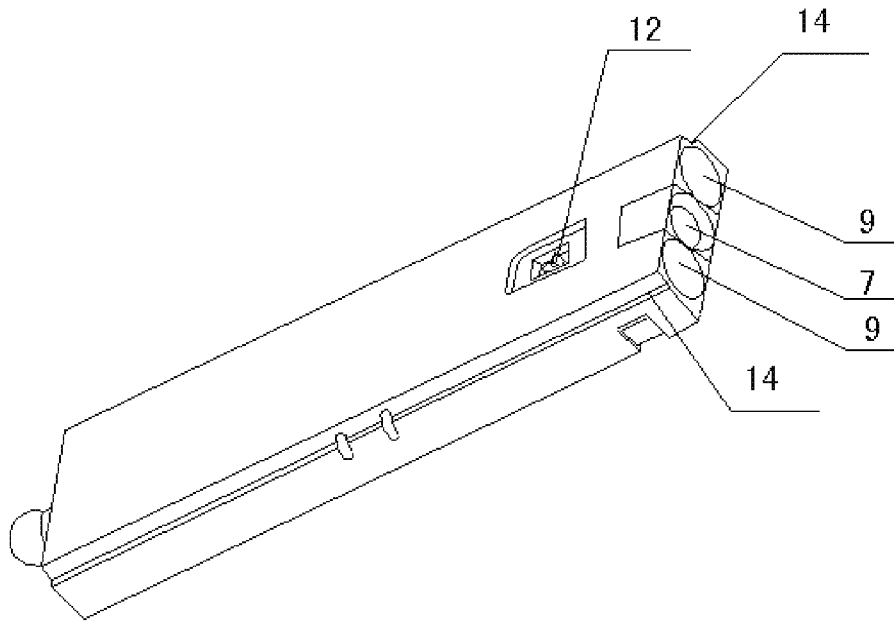


图 5

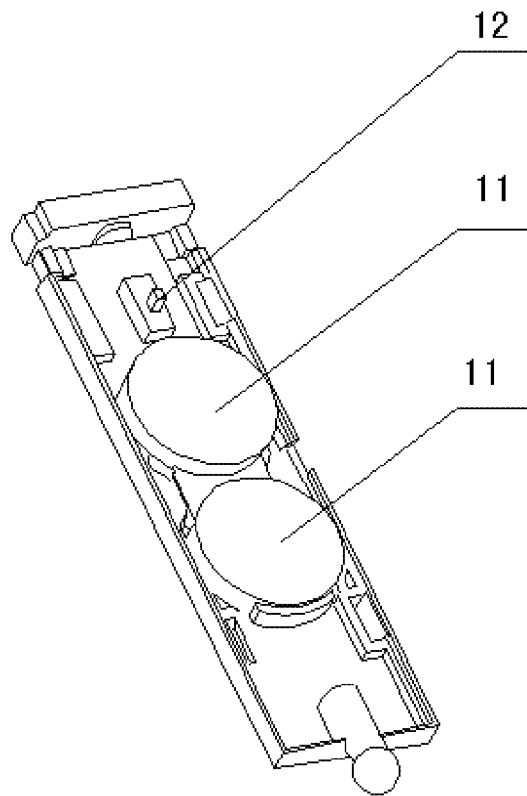


图 6

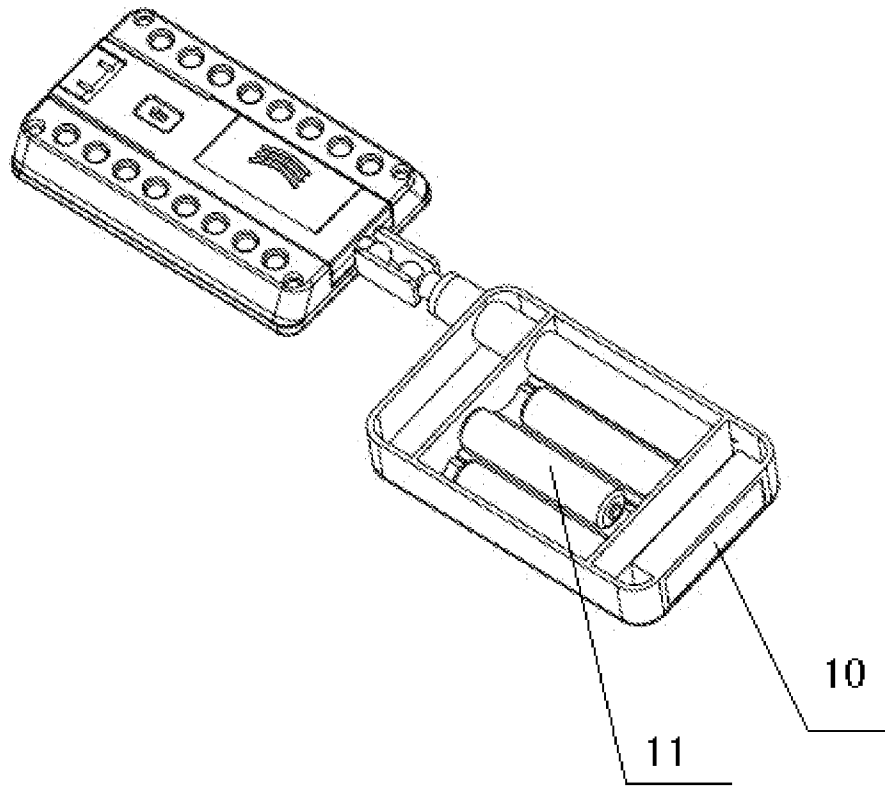


图 7

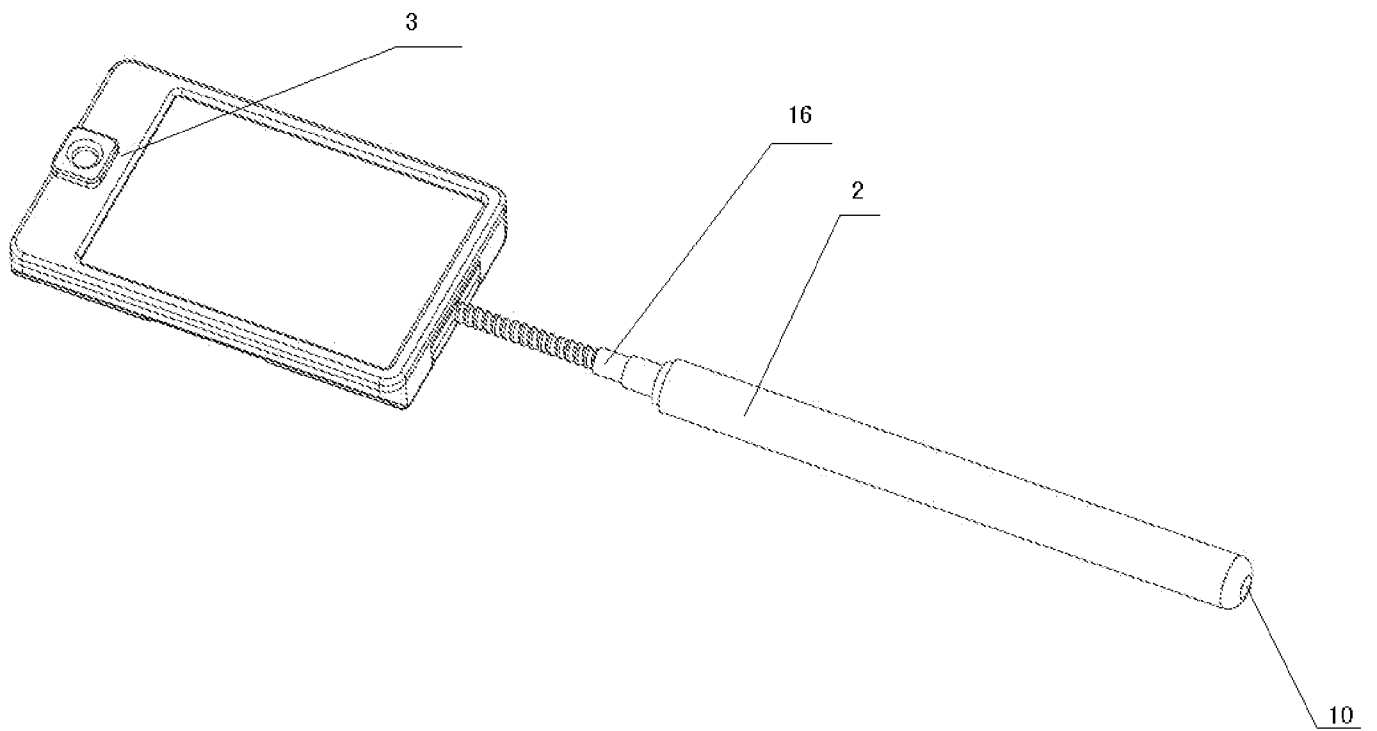


图 8

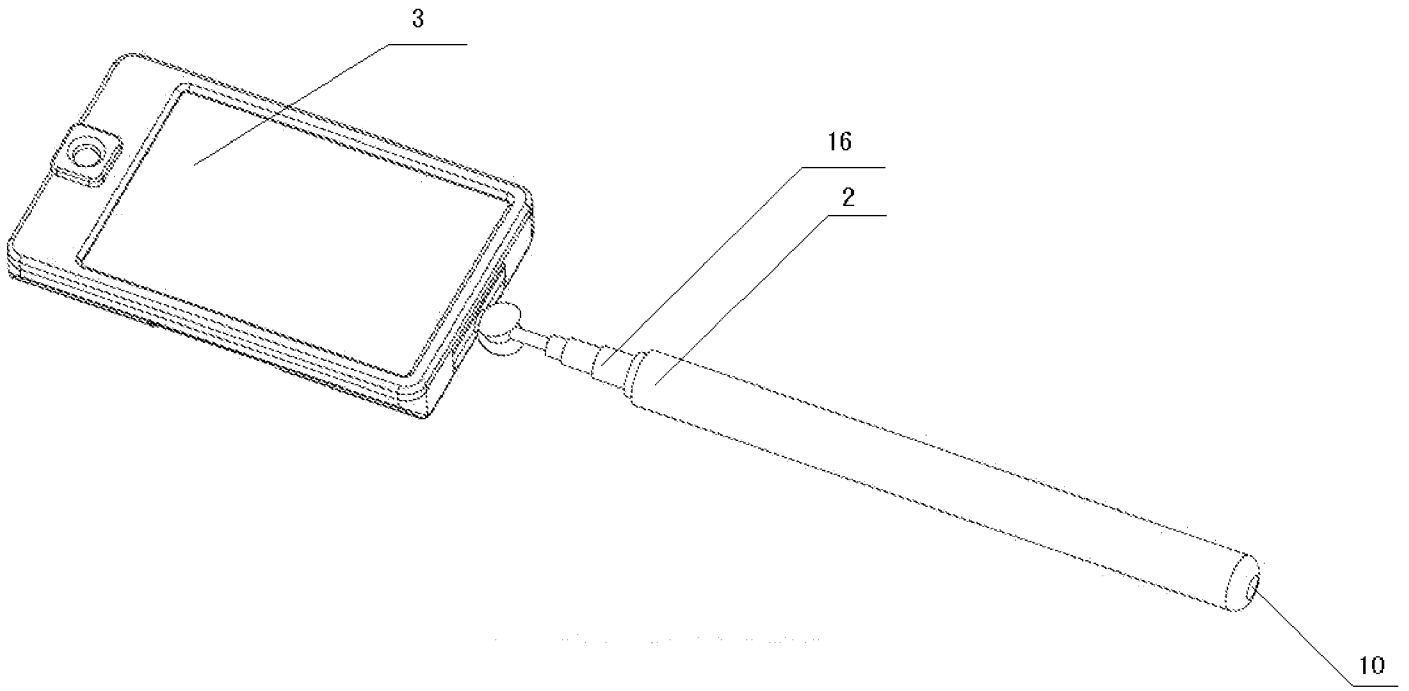


图 9

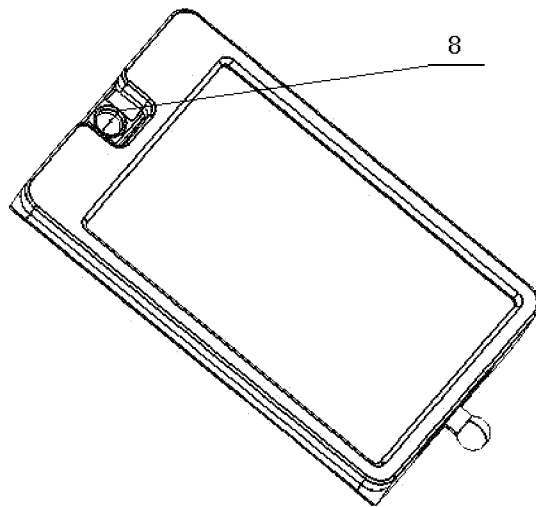


图 10

INTERNATIONAL SEARCH REPORT

International application No.

PCT/CN2014/079307

A. CLASSIFICATION OF SUBJECT MATTER

B25J 1/00 (2006.01) i

According to International Patent Classification (IPC) or to both national classification and IPC

B. FIELDS SEARCHED

Minimum documentation searched (classification system followed by classification symbols)

IPC: B25J; B25B; B25F; F21V; F21Y

Documentation searched other than minimum documentation to the extent that such documents are included in the fields searched

Electronic data base consulted during the international search (name of data base and, where practicable, search terms used)

EPODOC, WPI, CNPAT, CNKI: pick up, cardan joint, pin joint, card strip, pole, gather, collect???, magnet+, mirror, lens, glass lamp, light, gimbal, joint, flute, groove

C. DOCUMENTS CONSIDERED TO BE RELEVANT

Category *	Citation of document, with indication, where appropriate, of the relevant passages	Relevant to claim No.
Y	CN 202825622 U (ZHANG, Junjie et al.), 27 March 2013 (27.03.2013), description, paragraphs [00 13] -[0026], and figures 1-4	1-3, 7
Y	CN 202684774 U (FUYANG CHANGKOU XIN'AN ANTENNA FACTORY), 23 Januar 2013 (23.01 .2013), description, paragraphs [0007] -[00 12], and figure 1	1-3, 7
A	US 5487576 A (DUVIVIER, M.G.), 30 January 1996 (30.01.1996), the whole document	1-7
A	CN 202763721 U (FUYANG CHANGKOU XIN'AN ANTENNA FACTORY), 06 March 2013 (06.03.2013), the whole document	1-7
A	FR 2696363 A I (RAIMBAULT, G.) ,08 April 1994 (08.04.1994), the whole document	1-7

II Further documents are listed in the continuation of Box C. See patent family annex.

* Special categories of cited documents:	"T" later document published after the international filing date or priority date and not in conflict with the application but cited to understand the principle or theory underlying the invention
"A" document defining the general state of the art which is not considered to be of particular relevance	"X" document of particular relevance; the claimed invention cannot be considered novel or cannot be considered to involve an inventive step when the document is taken alone
"E" earlier application or patent but published on or after the international filing date	"Y" document of particular relevance; the claimed invention cannot be considered to involve an inventive step when the document is combined with one or more other such documents, such combination being obvious to a person skilled in the art
"L" document which may throw doubts on priority claim(s) or which is cited to establish the publication date of another citation or other special reason (as specified)	"&" document member of the same patent family
"O" document referring to an oral disclosure, use, exhibition or other means	
"P" document published prior to the international filing date but later than the priority date claimed	

Date of the actual completion of the international search
09 October 2014 (09.10.2014)

Date of mailing of the international search report
22 October 2014 (22.10.2014)

Name and mailing address of the ISA/CN:
State Intellectual Property Office of the P. R. China
No. 6, Xitucheng Road, Jimenqiao
Haidian District, Beijing 100088, China
Facsimile No.: (86-10) 62019451

Authorized officer
LI, Chunliang
Telephone No.: (86-10) 62089982

INTERNATIONAL SEARCH REPORT
 Information on patent family members

International application No.
 PCT/CN2014/079307

Patent Documents referred in the Report	Publication Date	Patent Family	Publication Date
CN 202825622 U	27 March 2013	None	
CN 202684774 U	23 January 2013	None	
US 5487576 A	30 January 1996	None	
CN 202763721 U	06 March 2013	None	
FR 2696363 A I	08 April 1994	AU 5116093 A	26 April 1994
		WO 9407617 A 1	14 April 1994
		FR 2696363 B I	09 June 1995
		EP 0619762 A I	19 October 1994

国际检索报告

国际申请号

PCT/CN2014/079307

<p>A. 主题的分类</p> <p>B25J 1/00 (2006. 01) i</p> <p>按照国际专利分类 (IPC) 或者同时按照国家分类和 IPC 两种分类</p>																														
<p>B. 检索领域</p> <p>检索的最低限度文献 (标明分类系统和分类号)</p> <p>B25J ; B25B; B25F ; F21V; F21Y</p> <p>包含在检索领域中的除最低限度文献以外的检索文献</p> <p>在国际检索时查阅的电子数据库 (数据库的名称, 和使用的检索词 (如使用))</p> <p>EPODOC, WPI, CNPAT, CNKI: 检, 拾, 收集, 磁, 镜, 灯, 万向节, 枢接, 凹槽, 卡条, 杆, gather, collect???, magnet+, mirror, lens, glass, lamp, light, gimbal, joint, flute, groove</p>																														
<p>C. 相关文件</p> <table border="1"> <thead> <tr> <th>类型*</th> <th>引用文件, 必要时, 指明相关段落</th> <th>相关的权利要求</th> </tr> </thead> <tbody> <tr> <td>Y</td> <td>CN 202825622 U (章俊杰等) 2013 年 3 月 27 日 (2013 - 03 - 27) 说明书第 [0013]- [0026] 段以及图 1-4</td> <td>1-3, 7</td> </tr> <tr> <td>Y</td> <td>CN 202684774 U (富阳市场口镇新安天线厂) 2013 年 1 月 23 日 (2013 - 01 - 23) 说明书第 [0007]- [0014] 段, 附图 1</td> <td>1-3, 7</td> </tr> <tr> <td>A</td> <td>US 5487576 A (DUVIVIER M G) 1996 年 1 月 30 日 (1996 - 01 - 30) 全文</td> <td>1-7</td> </tr> <tr> <td>A</td> <td>CN 202763721 U (富阳市场口镇新安天线厂) 2013 年 3 月 06 日 (2013 - 03 - 06) 全文</td> <td>1-7</td> </tr> <tr> <td>A</td> <td>FR 2696363 A1 (RAIMBAULT GEORGES) 1994 年 4 月 08 日 (1994 - 04 - 08) 全文</td> <td>1-7</td> </tr> </tbody> </table> <p><input type="checkbox"/> 其余文件在 C 栏的续页中列出。 <input checked="" type="checkbox"/> 见同族专利附件。</p> <p>* 引用文件的具体类型:</p> <table border="0"> <tr> <td>"A" 认为不特别相关的表示了现有技术一般状态的文件</td> <td>"T" 在申请日或优先权日之后公布, 与申请不相抵触, 但为了理解发明之理论或原理的在后文件</td> </tr> <tr> <td>"E" 在国际申请日的当天或之后公布的在先申请或专利</td> <td>"X" 特别相关的文件, 单独考虑该文件, 认定要求保护的发明不是显而易见的或不具有创造性</td> </tr> <tr> <td>"L" 可能对优先权要求构成怀疑的文件, 或为确定另一篇引用文件的公布日而引用的或者因其他特殊理由而引用的文件 (如具体说明的)</td> <td>"Y" 特别相关的文件, 当该文件与另一篇或者多篇该类文件结合并且这种结合对于本领域技术人员为显而易见时, 要求保护的发明不具有创造性</td> </tr> <tr> <td>"O" 涉及口头公开、使用、展览或其他方式公开的文件</td> <td>"&" 同族专利的文件</td> </tr> <tr> <td>"P" 公布日先于国际申请日但迟于所要求的优先权日的文件</td> <td></td> </tr> </table>			类型*	引用文件, 必要时, 指明相关段落	相关的权利要求	Y	CN 202825622 U (章俊杰等) 2013 年 3 月 27 日 (2013 - 03 - 27) 说明书第 [0013]- [0026] 段以及图 1-4	1-3, 7	Y	CN 202684774 U (富阳市场口镇新安天线厂) 2013 年 1 月 23 日 (2013 - 01 - 23) 说明书第 [0007]- [0014] 段, 附图 1	1-3, 7	A	US 5487576 A (DUVIVIER M G) 1996 年 1 月 30 日 (1996 - 01 - 30) 全文	1-7	A	CN 202763721 U (富阳市场口镇新安天线厂) 2013 年 3 月 06 日 (2013 - 03 - 06) 全文	1-7	A	FR 2696363 A1 (RAIMBAULT GEORGES) 1994 年 4 月 08 日 (1994 - 04 - 08) 全文	1-7	"A" 认为不特别相关的表示了现有技术一般状态的文件	"T" 在申请日或优先权日之后公布, 与申请不相抵触, 但为了理解发明之理论或原理的在后文件	"E" 在国际申请日的当天或之后公布的在先申请或专利	"X" 特别相关的文件, 单独考虑该文件, 认定要求保护的发明不是显而易见的或不具有创造性	"L" 可能对优先权要求构成怀疑的文件, 或为确定另一篇引用文件的公布日而引用的或者因其他特殊理由而引用的文件 (如具体说明的)	"Y" 特别相关的文件, 当该文件与另一篇或者多篇该类文件结合并且这种结合对于本领域技术人员为显而易见时, 要求保护的发明不具有创造性	"O" 涉及口头公开、使用、展览或其他方式公开的文件	"&" 同族专利的文件	"P" 公布日先于国际申请日但迟于所要求的优先权日的文件	
类型*	引用文件, 必要时, 指明相关段落	相关的权利要求																												
Y	CN 202825622 U (章俊杰等) 2013 年 3 月 27 日 (2013 - 03 - 27) 说明书第 [0013]- [0026] 段以及图 1-4	1-3, 7																												
Y	CN 202684774 U (富阳市场口镇新安天线厂) 2013 年 1 月 23 日 (2013 - 01 - 23) 说明书第 [0007]- [0014] 段, 附图 1	1-3, 7																												
A	US 5487576 A (DUVIVIER M G) 1996 年 1 月 30 日 (1996 - 01 - 30) 全文	1-7																												
A	CN 202763721 U (富阳市场口镇新安天线厂) 2013 年 3 月 06 日 (2013 - 03 - 06) 全文	1-7																												
A	FR 2696363 A1 (RAIMBAULT GEORGES) 1994 年 4 月 08 日 (1994 - 04 - 08) 全文	1-7																												
"A" 认为不特别相关的表示了现有技术一般状态的文件	"T" 在申请日或优先权日之后公布, 与申请不相抵触, 但为了理解发明之理论或原理的在后文件																													
"E" 在国际申请日的当天或之后公布的在先申请或专利	"X" 特别相关的文件, 单独考虑该文件, 认定要求保护的发明不是显而易见的或不具有创造性																													
"L" 可能对优先权要求构成怀疑的文件, 或为确定另一篇引用文件的公布日而引用的或者因其他特殊理由而引用的文件 (如具体说明的)	"Y" 特别相关的文件, 当该文件与另一篇或者多篇该类文件结合并且这种结合对于本领域技术人员为显而易见时, 要求保护的发明不具有创造性																													
"O" 涉及口头公开、使用、展览或其他方式公开的文件	"&" 同族专利的文件																													
"P" 公布日先于国际申请日但迟于所要求的优先权日的文件																														
<p>国际检索实际完成的日期</p> <p>2014 年 10 月 09 日</p>	<p>国际检索报告邮寄日期</p> <p>2014 年 10 月 22 日</p>																													
<p>ISA/CN 的名称和邮寄地址</p> <p>中华人民共和国国家知识产权局 (ISA/CN) 北京市海淀区蓟门桥西土城路 6 号 100088 中国</p> <p>传真号 (86-10) 62019451</p>	<p>授权官员</p> <p>李春亮</p> <p>电话号码 (86-10) 62089982</p>																													

国际检索报告
关于同族专利的信息

国际申请号

PCT/CN2014/079307

检索报告引用的专利文件			公布日 (年/月/日)	同族专利	公布日 (年/月/日)
CN	202825622	U	2013 年 3 月 27 日	无	
CN	202684774	U	2013 年 1 月 23 日	无	
US	5487576	A	1996 年 1 月 30 日	无	
CN	202763721	U	2013 年 3 月 06 日	无	
FR	2696363	AI	1994 年 4 月 08 日	AU	5116093 A 1994 年 4 月 26 日
				WO	9407617 AI 1994 年 4 月 14 日
				FR	2696363 BI 1995 年 6 月 09 日
				EP	0619762 AI 1994 年 10 月 19 日