



(12) 发明专利申请

(10) 申请公布号 CN 116762467 A

(43) 申请公布日 2023. 09. 15

(21) 申请号 202280011310.6

(74) 专利代理机构 北京市柳沈律师事务所

(22) 申请日 2022.01.20

11105

专利代理师 邵亚丽

(30) 优先权数据

10-2021-0009761 2021.01.22 KR

(51) Int.Cl.

H04W 76/16 (2006.01)

(85) PCT国际申请进入国家阶段日

2023.07.24

(86) PCT国际申请的申请数据

PCT/KR2022/001033 2022.01.20

(87) PCT国际申请的公布数据

W02022/158874 K0 2022.07.28

(71) 申请人 三星电子株式会社

地址 韩国京畿道

(72) 发明人 金东妍 文相峻 李知徽 郑相洙

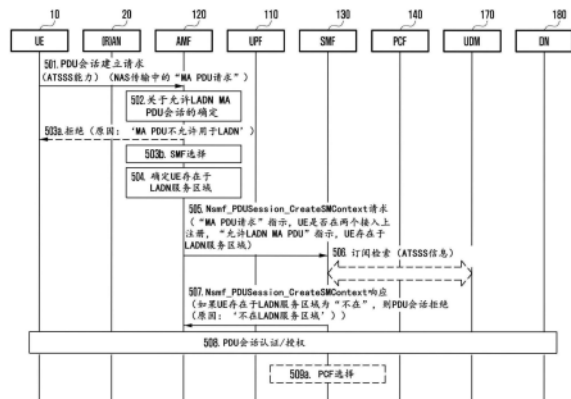
权利要求书2页 说明书13页 附图7页

(54) 发明名称

移动通信系统中的会话管理方法和设备

(57) 摘要

本公开涉及用于支持更高数据传输速率的5G或6G通信系统。根据本发明实施例的方法是一种用于通过移动通信系统的接入和移动性管理功能 (AMF) 设备来管理用户设备 (UE) 的多接入协议数据单元 (MA-PDU) 会话的方法, 并且该方法可以包括以下步骤: 从UE接收PDU会话建立请求消息, 该PDU会话建立请求消息包括UE支持的接入流量引导、交换和分离 (ATSSS) 能力信息; 识别PDU会话建立请求消息是否是针对局域数据网 (LADN) 的MA-PDU请求; 以及基于该识别向UE发送拒绝消息, 所述拒绝消息用于拒绝针对LADN的MA-PDU请求。



1. 一种在移动通信系统的接入和移动性管理功能 (AMF) 设备中管理用户设备 (UE) 的多接入协议数据单元 (MA-PDU) 会话的方法, 所述方法包括:

从所述UE接收PDU会话建立请求消息, 所述PDU会话建立请求消息包括由所述UE支持的接入流量引导、交换、分离 (ATSSS) 能力信息;

识别所述PDU会话建立请求消息是否是针对局域数据网 (LADN) 的MA-PDU请求; 以及

基于所述识别向所述UE发送拒绝消息, 所述拒绝消息拒绝针对所述LADN的所述MA PDU请求。

2. 根据权利要求1所述的方法, 其中, 所述PDU会话建立请求消息包括非接入层 (NAS) 传输消息。

3. 根据权利要求2所述的方法, 其中, 所述NAS传输消息包括MA PDU请求。

4. 根据权利要求1所述的方法, 还包括:

在向所述UE发送所述拒绝消息之后, 接收针对所述LADN的单个PDU请求; 以及

执行用于针对所述LADN向所述UE配置单个PDU的过程。

5. 根据权利要求1所述的方法, 其中, 所述PDU会话建立请求消息还包括MA PDU网络升级允许指示信息。

6. 一种在移动通信系统的接入和移动性管理功能 (AMF) 设备中管理用户设备 (UE) 的多接入协议数据单元 (MA-PDU) 会话的方法, 所述方法包括:

从所述UE接收包括MA PDU网络升级允许指示信息的PDU会话建立请求消息;

识别所述PDU会话建立请求消息是否是针对局域数据网 (LADN) 的请求; 以及

基于所述识别向所述UE发送拒绝消息, 所述拒绝消息拒绝针对所述LADN的所述MA PDU请求。

7. 根据权利要求6所述的方法, 还包括使得能够不向被配置为管理所述UE的会话的会话管理功能 (SMF) 设备发送所述MA PDU网络升级允许指示信息。

8. 根据权利要求6所述的方法, 其中, 所述PDU会话建立请求消息包括非接入层 (NAS) 传输消息。

9. 根据权利要求6所述的方法, 其中, 所述NAS传输消息包括MA PDU请求。

10. 根据权利要求6所述的方法, 还包括:

在向所述UE发送所述拒绝消息之后, 接收针对所述LADN的单个PDU请求; 以及

执行用于针对所述LADN向所述UE配置单个PDU的过程。

11. 一种接入和移动性管理功能 (AMF) 设备, 包括:

收发器, 被配置为与移动通信网络的其他NF通信;

存储器, 被配置为存储用户设备 (UE) 的信息; 和

至少一个处理器被配置为控制:

通过所述收发器从所述UE接收PDU会话建立请求消息, 所述PDU会话建立请求消息包括由所述UE支持的接入流量引导、交换和分离 (ATSSS) 能力信息,

识别所述PDU会话建立请求消息是否是针对局域数据网 (LADN) 的MA-PDU请求, 以及

基于所述识别, 通过所述收发器向所述UE发送拒绝消息, 所述拒绝消息拒绝针对所述LADN的所述MA PDU请求。

12. 根据权利要求11所述的AMF设备, 其中, 所述PDU会话建立请求消息包括非接入层

(NAS)传输消息。

13. 根据权利要求12所述的AMF设备,其中,所述NAS传输消息包括MA PDU请求。

14. 根据权利要求11所述的AMF设备,其中,所述至少一个处理器被配置为进一步控制:在向所述UE发送所述拒绝消息之后,通过所述收发器接收针对所述LADN的单个PDU请求,以及

执行用于针对所述LADN向所述UE配置单个PDU的过程。

15. 根据权利要求11所述的AMF设备,其中,所述PDU会话建立请求消息还包括MA PDU网络升级允许指示信息。

16. 一种接入和移动性管理功能 (AMF) 设备,包括:

收发器,被配置为与移动通信网络的其他NF通信;

存储器,被配置为存储用户设备 (UE) 的信息;和

至少一个处理器被配置为控制:

通过所述收发器从所述UE接收包括MA PDU网络升级允许指示信息的PDU会话建立请求消息,

识别所述PDU会话建立请求消息是否是针对局域数据网 (LADN) 的请求,以及

基于所述识别,通过所述收发器向所述UE发送拒绝消息,所述拒绝消息拒绝针对所述LADN的所述MA PDU请求。

17. 根据权利要求16所述的AMF设备,其中,所述至少一个处理器被配置为控制不向被配置为管理所述UE的会话的会话管理功能 (SMF) 设备发送所述MA PDU网络升级允许指示信息。

18. 根据权利要求16所述的AMF设备,其中,所述PDU会话建立请求消息包括非接入层 (NAS) 传输消息。

19. 根据权利要求16所述的AMF设备,其中,所述NAS传输消息包括MA PDU请求。

20. 根据权利要求16所述的AMF设备,其中,所述至少一个处理器被配置为进一步控制:在向所述UE发送所述拒绝消息之后,通过所述收发器接收针对所述LADN的单个PDU请求,以及

执行用于针对所述LADN向所述UE配置单个PDU的过程。

## 移动通信系统中的会话管理方法和设备

### 技术领域

[0001] 本公开涉及一种用于在无线通信系统或移动通信系统中提供管理会话的方法的设备和方法,更具体地,涉及一种用于在无线通信系统中提供接入流量引导、交换和分离(access traffic steering,switching,and splitting,ATSSS)功能以支持局域数据网(local area data network,LADN)服务的方法和设备。

### 背景技术

[0002] 5G移动通信技术定义了宽频带以实现快速传输速度和新服务,并且不仅可以在诸如3.5GHz的6GHz或更低的频率(“sub 6GHz”)频带中实施,还可以在诸如28GHz和39GHz的被称为毫米波的超高频带(“above 6GHz”)中实现。此外,在被称为超5G系统的6G移动通信技术的情况下,为了实现比5G移动通信技术快50倍的传输速度以及与5G移动通信技术相比减少到1/10的超低时延,正在考虑在太赫兹频带(例如,诸如95GHz到3太赫兹(3THz)频带)中的实施。

[0003] 在5G移动通信技术的早期,为了满足对增强型移动宽带(eMBB)、超可靠低时延通信(URLLC)和大规模机器类型通信(mMTC)的服务支持和性能要求,已经对波束成形和大规模MIMO进行了标准化,以减轻超高频带中的无线电波的路径损耗并增加无线电波的传播距离,并支持各种参数集(多子载波间隔操作,等等),用于高效使用超高频资源和时隙格式的动态操作,用于支持多波束传输和宽带的初始接入技术,带宽部分(BWP)的定义和操作,新的信道编码方法,诸如用于大容量数据传输的低密度奇偶校验(LDPC)码和用于控制信息的高可靠性传输的极化码,L2预处理,以及提供专用于特定服务的专用网络的网络切片。

[0004] 目前,考虑到5G移动通信技术旨在支持的服务,以及用于诸如以下技术的物理层标准化,正在进行讨论以改进初始5G移动通信技术并增强其性能:用于基于由车辆发送的车辆的位置和状态信息来帮助自主车辆的驾驶确定并增加用户便利性的车辆对一切(V2X)、用于满足免许可频带中的各种监管要求的系统操作的新无线电免许可(NR-U)、NR UE功率节省、非陆地网络(NTN),其是直接UE-卫星通信,用于在不可能与陆地网络通信并且定位正在进行的区域中确保覆盖。

[0005] 此外,用于诸如以下技术的无线接口架构/协议的领域的标准化也在进行中,所述技术诸如用于通过与其他行业的链接和融合来支持新服务的工业物联网(IIoT)、通过集成无线回程链路和接入链路来提供用于扩展网络服务区域的节点的集成接入和回程(IAB)、包括条件切换和双活动协议栈(DAPS)切换的流动性增强、以及用于简化随机接入过程的NR的2步RACH,并且用于应用网络功能虚拟化(NFV)和软件定义网络(SDN)技术、基于终端位置接收服务的移动边缘计算(MEC)等的5G基线架构(例如,基于服务的架构、基于服务的接口)的系统架构/服务的领域的标准化也在进行中。

[0006] 当这样的5G移动通信系统商业化时,呈爆炸式增长趋势的连接设备将连接到通信网络;因此,预计将需要5G移动通信系统的功能和性能增强以及连接设备的集成操作。为此,将开展有关用于有效支持增强现实(AR)、虚拟现实(VR)、混合现实(MR)等的扩展现实

(XR)、利用人工智能(AI)和机器学习(ML)提高5G性能和降低复杂性、AI服务支持、元宇宙服务支持和无人机通信的新研究。

[0007] 此外,这种5G移动通信系统的开发将是用于以下技术的开发的基础:用于提高频率效率的全双工技术和6G移动通信技术、卫星、基于AI的通信技术的系统网络,其中该基于AI的通信技术从设计阶段就利用人工智能(AI),并且通过内部化端到端AI支持功能来实现系统优化、以及下一代分布式计算技术,其中该下一代分布式计算技术通过利用超高性能通信和计算资源以及用于确保在6G移动通信技术的太赫兹频带中的覆盖的新波形,实现超出终端计算能力限制的复杂服务、全维MIMO(FD-MIMO)、多天线传输技术、诸如阵列天线和大规模天线、基于超材料的透镜和天线、用于改善太赫兹频带信号的覆盖、使用轨道角动量(OAM)的高维空间复用技术、以及可重构智能表面(RIS)技术。

## 发明内容

### [0008] 技术问题

[0009] 在5G系统中,LADN服务仅通过3GPP接入提供,并且不能通过非3GPP接入提供。因此,存在ATSSS功能不能应用于LADN数据网络名称(data network name,DNN)的问题,其中该ATSSS功能是通过同时使用3GPP接入和非3GPP接入在数据网络(DN)和UE之间分发数据流量来减少传输负载的功能。

[0010] 本公开提供了一种能够在移动通信系统中位于LADN服务区域内的终端与5G核心网络建立协议数据单元(PDU)会话并发送和接收数据流量的过程中,通过使用ATSSS功能的一次或多次接入来使用多接入协议数据单元(multi-access protocol data unit,MAPDU)会话的方法和设备。

### [0011] 问题的解决方案

[0012] 根据本公开的实施例,在移动通信系统中,在UE请求LADN DNN的MA(多接入)PDU会话建立的情况下,接入和移动性管理功能(AMF)可以考虑UE的位置信息、UE的注册状态(RM状态)和订户信息来确定LADN DNN的MA PDU会话建立是否是可能的。

[0013] 此外,根据本公开的实施例,在移动通信系统中,在AMF确定LADN DNN的MA PDU会话建立是可能的情况下,会话管理功能(SMF)考虑UE的位置信息、UE注册的接入的类型、UE的连接管理(CM)状态和订户信息来确定是否接受LADN MA PDU会话建立请求。

[0014] 根据本公开的实施例,在移动通信系统中,在SMF确定建立LADN MA PDU会话建立请求的情况下,SMF通知PCF将要建立的MA PDU会话是针对LADN DNN的,以使PCF能够确定ATSSS相关的会话策略。

[0015] 根据本公开的实施例,在移动通信系统中,在SMF确定建立LADN MA PDU会话建立请求的情况下,SMF根据UE注册的接入的类型和数量来确定ATSSS相关的会话策略,并且分配用于传输用户平面流量的N4会话和CN隧道,使得UE将此通知给注册的接入网络和UE。

[0016] 根据本公开的实施例,在移动通信系统中,在SMF确定接受LADN MA PDU会话建立请求的情况下,SMF根据UE注册的接入的数量分配N4会话和CN隧道用于用户平面流量传输。

[0017] 根据本公开的实施例,在移动通信系统中,在UE在LADN MA PDU会话建立之后离开LADN服务区域的情况下,SMF释放UE连接到的所有接入的LADN MA PDU会话,或者去激活UE连接到的所有接入的用户平面资源。

[0018] 根据本公开的实施例,在移动通信系统中,在UE通过3GPP接入和非3GPP接入注册到核心网络中或者通过3GPP接入注册到核心网络中的情况下,核心网络可以根据UE或网络的确定重新建立LADN DNN的MA PDU会话,或者UE或网络可以触发针对LADN DNN的用户平面的重新激活的服务请求。在UE通过3GPP接入和非3GPP接入注册到核心网络中的情况下,UE或网络可以触发针对3GPP接入和非3GPP接入两者的服务请求。

[0019] 根据本公开的实施例,在移动通信系统中,在AMF确定LADN DNN的MA PDU会话建立是不可能的情况下,AMF可以确定是否通过3GPP接入为相应的LADN DNN建立通用PDU会话(LADN PDU会话)。在AMF具有建立LADN PDU会话所需的足够信息的情况下,AMF可以继续建立LADN PDU会话的过程。在AMF不具有建立LADN PDU会话的条件性的情况下,AMF可以通知UE不能通过MA PDU会话提供LADN服务,并且UE可以再次请求通过3GPP接入为相应的LADN DNN建立通用PDU会话。

[0020] 发明的有益效果

[0021] 根据本公开的各种实施例的设备和方法,通过基于终端的位置信息、终端的每次接入的注册状态信息和订户信息建立LADN DNN的MA PDU会话,使得能够通过传统LADN服务中不支持的非3GPP接入进行数据流量传输,可以在移动通信系统中有效地提供服务。

[0022] 本公开中可获得的效果不限于上述效果,并且本公开所属领域的普通技术人员可以从以下描述中清楚地理解未描述的其他效果。

## 附图说明

[0023] 图1是示出与本公开的实施例相关的5G系统结构的框图。

[0024] 图2是示出与本公开的实施例相关的用于支持ATSSS功能的5G系统结构的框图。

[0025] 图3a至图3c是示出与本公开的实施例相关的兴趣区域和注册区域之间的关系图。

[0026] 图4是示出了与本公开的实施例相关的报告UE位置的方法的消息流程图。

[0027] 图5a是示出根据本公开的实施例的根据UE请求建立LADN MA PDU会话的方法的一些步骤的消息流程图。

[0028] 图5b是示出根据本公开的实施例的根据UE请求建立LADN MA PDU会话的方法的一些步骤的消息流程图。

[0029] 图6是示出根据本公开的实施例的终端的框图。

[0030] 图7是示出根据本公开的各种实施例的网络功能(NF)设备的框图。

[0031] 图8是示出根据本公开的实施例的基站设备的框图。

## 具体实施方式

[0032] 在下文中,将参考附图详细描述本公开的优选实施例。在这种情况下,应当注意,在附图中,尽可能用相同的附图标记来表示相同的组件。此外,应当注意,提供附图是为了帮助理解本公开,并且本公开不限于本公开的附图中所示的形式或布置。此外,将省略可能模糊本公开要点的公知的功能和构造的详细描述。在以下描述中,仅描述了理解根据本公开的各种实施例的操作所必需的部分,并且应当注意,将省略对其他部分的描述,以免模糊本公开的要点。此外,尽管本公开使用在一些通信标准(例如,第三代合作伙伴计划(3GPP))

中使用的术语描述了各种实施例,但是这仅仅是用于描述的示例。本公开的各种实施例可以被容易地修改并应用于其他通信系统。

[0033] 图1是示出与本公开的实施例相关的5G系统结构的框图。

[0034] 参考图1,5G系统架构可以包括各种组件(即,网络功能(NF))。图1示出了认证服务器功能(AUSF)设备160、(核心)接入和移动性管理功能(AMF)设备120、会话管理功能(SMF)设备130、策略控制功能(PCF)设备140、应用功能(AF)设备150、统一数据管理(UDM)设备170、数据网络(DN)180、用户平面功能(UPF)设备110、(无线电)接入网络((R)AN)30、以及终端,即,与他们中的一些相对应的用户设备(UE)10。此外,图1示出了网络切片选择功能(NSSF)设备190和网络切片特定认证和授权功能(NSSAAF)设备195。

[0035] 如上所述,图1所示的每个设备可以被实施在一个服务器或设备中,或者可以被实施在网络切片实例中。在被实施为网络切片实例的情况下,设备可以被实施为一个服务器或设备中的两个或更多个相同或不同的网络切片实例,或者设备可以被实施为两个或更多个服务器或设备中的一个网络切片实例。

[0036] 上述NF中的每一个都可以支持以下功能。

[0037] AUSF 160可以处理和存储用于UE 10的认证的数据。

[0038] AMF 120可以以UE为单位提供接入和移动性管理的功能,并且每个UE可以基本上连接到一个AMF。具体地,AMF 120可以支持诸如用于3GPP接入网络之间的移动性的CN节点之间的信令、无线电接入网络(RAN)CP接口(即,N2接口)的终止、非接入层(NAS)信令的终止N1、NAS信令安全(NAS加密和完整性保护)、AS安全控制、注册管理(注册区域管理)、连接管理、空闲模式UE可达性(包括寻呼重传的控制和执行)、移动性管理控制(订阅和策略)、系统内移动性和系统间移动性支持、网络切片支持、SMF选择、合法拦截(对于AMF事件和到LI系统的接口)、提供UE和SMF之间的会话管理(SM)消息的传输、SM消息路由的透明代理、接入认证、包括漫游授权检查的接入授权、提供UE和短消息服务功能(SMSF)之间的SMS消息的传输、以及安全锚功能(SAF)和/或安全上下文管理(SCM)。AMF 120的一些或所有功能可以在作为一个AMF操作的单个AMF实例中得到支持。

[0039] DN 180可以意味着例如运营商服务、互联网接入或第三方服务。DN 180可以向UPF 110发送下行链路协议数据单元(PDU),或者可以通过UPF 110接收从UE 10发送的PDU。

[0040] PCF 140可以提供从应用服务器接收分组流信息并确定诸如移动性管理和会话管理的策略的功能。具体地,PCF 140可以支持诸如支持用于控制网络操作的统一策略框架、提供策略规则以使得(多个)控制平面功能(例如,AMF和SMF)可以实施策略规则、以及用于访问用户数据存储库(UDR)中的策略确定的相关订阅信息的前端实现的功能。

[0041] SMF 130可以提供会话管理功能,并且在UE 10具有多个会话的情况下,每个会话可以由不同的SMF管理。具体地,SMF 130可以支持诸如会话管理(例如,会话建立、修改和释放,包括维护UPF和AN节点之间的隧道)、UE IP地址分配和管理(可选地包括认证)、UP功能的选择和控制、用于将流量路由到UPF中的适当目的地的流量引导配置、用于策略控制功能的接口的终止、策略和服务质量(QoS)的控制部分的实施,合法拦截(对于SM事件和到LI系统的接口)、NAS消息的SM部分的终止、下行链路数据通知、AN特定SM信息的发起者(经由AMF通过N2传送到AN)、会话的SSC模式确定以及漫游功能。如上所述,SMF 130的一些或所有功能可以在作为一个SMF操作的单个SMF实例中得到支持。

[0042] UDM 170可以存储用户订阅数据、策略数据等。UDM 170可以包括两个部分,即应用前端(FE)(未示出)和用户数据存储库(UDR)(未示出)。

[0043] FE可以包括负责位置管理、订阅管理、凭证处理的UDM FE(未示出),以及负责策略控制的PCF-FE(未示出)。UDR 170可以存储UDM-FE提供的功能所需的数据以及PCF所需的策略简档。存储在UDR中的数据可以包括策略数据和用户订阅数据,包括订阅标识符、安全凭证、接入和移动性相关的订阅数据以及会话相关的订阅数据。UDM-FE可以支持诸如访问存储在UDR中的订阅信息和认证凭证处理、用户标识处理、接入认证、注册/移动性管理、订阅管理和SMS管理的功能。

[0044] UPF 110可以经由(R)AN 20将从DN 180接收的下行链路PDU传送到UE 10,并且经由(R)AN 20将从UE 10接收的上行链路PDU传送到DN 180。具体地,UPF 110可以支持用于RAT内/RAT间移动性的锚点、用于与数据网络互连的外部PDU会话点、分组路由和转发、分组检查的用户平面部分和策略规则实施、合法拦截、流量使用量报告、用于支持将流量流路由到数据网络的上行链路分类器、用于支持多宿PDU会话的分支点、用户平面的QoS处理(例如,分组过滤、门控、上行链路/下行链路速率实施),上行链路流量验证(SDF和QoS流之间的服务数据流(SDF)映射),上行链路和下行链路中的传输层分组标记,以及下行链路分组缓冲和下行链路数据通知触发功能。UPF 110的一些或所有功能可以在作为一个UPF操作的单个UPF实例中得到支持。

[0045] AF 150可以与3GPP核心网络交互,以便提供服务(例如,诸如对流量路由的应用效果、对网络能力暴露的访问以及与用于策略控制的策略框架的交互的支持功能)。

[0046] (R)AN 20可以统称为支持演进E-UTRA(其是4G无线电接入技术的演进版本)和新无线电接入技术(NR)(例如,gNB)两者的新无线电接入网络。

[0047] (R)AN 20(例如,gNB)可以支持用于以下的功能:无线电资源管理(即,无线电承载控制、无线电准入控制、连接移动性控制、在上行链路/下行链路中向UE动态分配资源(即,调度)、互联网协议(IP)报头压缩、用户数据流的加密和完整性保护、在未根据提供给UE 10的信息确定到AMF 120的路由的情况下在UE 10附接时选择AMF 120、到(多个)UPF 110的用户平面数据路由、到AMF 120的控制平面信息路由、连接建立和释放、寻呼消息的调度和传输(从AMF生成),系统广播信息的调度和传输(从AMF或操作和维护O&M生成)、移动性和调度的测量和测量报告配置、上行链路中的传输层分组标记、会话管理、网络切片的支持、QoS流管理和到数据无线电承载的映射、支持处于非活动模式的UE、NAS消息分发功能、NAS节点选择功能、无线电接入网络共享、双连接以及NR和E-UTRA之间的紧密互通。

[0048] UE 10可以表示用户设备。用户设备可以被称为终端、移动设备(ME)或移动站(MS)。此外,用户设备可以是便携式设备,诸如膝上型计算机、移动电话、个人数字助理(PDA)、智能电话和多媒体设备,或者可以是非便携式设备,诸如个人计算机(PC)和车载设备。在下文中,将通过参考用户设备(UE)或终端来描述用户设备。

[0049] 在图1中,为了描述清楚,没有示出网络暴露功能(NEF)设备和NF存储库功能(NRF)设备,但是稍后将描述的图5中示出的所有NF可以根据需要执行与NEF和NRF的交互。

[0050] 将描述NRF。NRF(图1中未示出)可以支持服务发现功能。在从1NF实例接收到2NF发现请求的情况下,在执行2NF发现操作之后,NRF可以向1NF实例提供找到的2NF实例信息。此外,NRF可以维护可用的NF实例和由NF实例支持的服务。

[0051] 为了便于描述,图1示出了用于UE使用一个PDU会话接入一个DN的情况的参考模型,但是本公开不限于此。

[0052] UE 10可以使用多个PDU会话同时接入两个(即,本地和中央)数据网络。在这种情况下,可以为不同的PDU会话选择两个SMF。然而,每个SMF可以具有控制PDU会话中的本地UPF和中央UPF两者的能力。

[0053] 此外,UE 10可以同时接入在单个PDU会话中提供的两个(即,本地和中央)数据网络。

[0054] 在3GPP系统中,连接5G系统中的NF的概念链路被定义为参考点。以下描述示出了图1所示的5G系统架构中包括的参考点。

[0055] -N1:UE和AMF之间的参考点

[0056] -N2:(R)AN和AMF之间的参考点

[0057] -N3:(R)AN和UPF之间的参考点

[0058] -N4:SMF和UPF之间的参考点

[0059] -N5:PCF和AF之间的参考点

[0060] -N6:UPF和数据网络之间的参考点

[0061] -N7:SMF和PCF之间的参考点

[0062] -N8:UDM和AMF之间的参考点

[0063] -N9:两个核心UPF之间的参考点

[0064] -N10:UDM和SMF之间的参考点

[0065] -N11:AMF和SMF之间的参考点

[0066] -N12:AMF和AUSF之间的参考点

[0067] -N13:UDM和认证服务器功能(AUSF)之间的参考点

[0068] -N14:两个AMF之间的参考点

[0069] -N15:在非漫游场景的情况下,PCF和AMF之间的参考点,在漫游场景的情况下,在被访问网络中,PCF和AMF之间的参考点

[0070] 在以下描述中,终端可以指UE 10,并且术语UE或终端可以互换使用。在这种情况下,除非另外定义了终端,否则终端应当被理解为UE 10。

[0071] 终端可通过5G系统接入数据网络(例如,提供互联网服务的网络)以建立会话,并使用数据网络名称(DNN)的标识符来区分每个数据网络。当终端连接网络系统和会话时,DNN可用于确定与用户平面相关的NF、NF之间的接口和运营商策略。例如,DNN可以用于为PDU会话选择SMF和(多个)UPF,并且可以用于为PDU会话选择数据网络和UPF之间的(多个)接口(例如,N6接口)。此外,DNN可以用于确定移动通信运营商应用于PDU会话的策略。

[0072] 可以在5G系统中定义支持LADN服务的单独的DNN,并且UE、RAN和/或核心网络可以确定DNN是否是LADN服务的DNN(以下称为LADN DNN)。

[0073] 根据迄今为止的5G系统的标准,LADN服务仅在终端通过NG-RAN利以3GPP接入接入核心网络的情况下可用。这是可能的,因为当5G核心网络确定终端是否在LADN服务区域内时,NG-RAN可以准确地跟踪终端的位置,并且在以非3GPP接入(例如,WiFi)接入核心网络的情况下,终端可能没有连接到LADN DNN。在5G系统中跟踪注册终端的位置的单位是跟踪区域(TA),并且AMF 120可以向UE分配注册区域(RA),该注册区域是AMF 120可以在终端注册

过程中管理接入和移动性的区域,并且RA可以具有一个或多个TA。在这种情况下,每个TA可以由跟踪区域标识(TAI)来标识。3GPP接入通过向构成RA的每个TA分配固有TAI来标识,但是非3GPP接入仅分配一个TAI;因此,对于通过非3GPP接入网络接入的终端,不支持以TA为单位跟踪终端位置的方法。

[0074] ATSSS功能是通过利用终端和5G核心网络之间的上述3GPP接入和/或非3GPP接入两者,通过一个或多个接入传送数据流量的功能。作为代表性示例,在5G核心网络确定终端和DN 160之间的用户平面资源不足或者在网络的资源管理能力中出现负载的情况下,其对应于通过激活5G接入和Wi-Fi接入两者来分发和发送数据,而不是仅通过5G接入或Wi-Fi之一来发送数据流量的情况。

[0075] 因为UE 10通过3GPP接入注册到核心网络中,或者通过3GPP接入和非3GPP接入注册到核心网络中,所以在AMF 120可以确定UE 10是否存在于LADN服务区域内的情况下,本公开提出了能够通过非3GPP接入以及3GPP接入发送在UE 10和LADN之间发送和接收的数据流量的方法。作为本公开中提出的方法的示例,提出了以下七种方法(a)至(g)。然而,在以下方法中的每一种可以一起操作的情况下,可以一起使用两种或更多种方法。此外,在一种特定方法的一些技术可以从另一种方法借用的情况下,这种替换是可能的。因此,不限于以下7种方法,可以使用使用以下方法的各种方法。

[0076] (a) 对于UE 10的LADN DNN的MA PDU会话建立请求,AMF 120确定是允许LADN DNN的MA PDU会话建立还是通用PDU会话建立的方法

[0077] (b) 根据UE 10与运营商签订的订阅信息,AMF 120和/或SMF 130确定对于UE 10想要接入的LADN DNN是否可能建立MA PDU会话,并向网络请求MA PDU会话建立或通用PDU会话建立的方法

[0078] (c) 对于UE 10的LADN DNN的MA PDU会话建立请求,AMF 120根据UE 10的确定来确定是否通过将MA PDU会话建立转换为通用PDU会话建立或者通知UE 10拒绝来建立会话,以及是否发起通用PDU会话建立请求的方法

[0079] (d) 当UE 10请求LADN DNN的通用PDU会话建立时,在UE 10通知可以通过根据网络的确定将通用PDU会话建立转换为MA PDU会话建立来建立会话的情况下,网络(例如,AMF 120或SMF 130)确定是为相应的LADN DNN建立MA PDU会话还是通用PDU会话的方法

[0080] (e) 网络(例如,AMF 120和/或SMF 130)在为LADN DNN建立MA PDU会话时确定与ATSSS相关的会话管理策略的方法

[0081] (f) 在建立了LADN DNN的MA PDU会话之后,在UE 10不在LADN服务区域的情况下,网络(例如,AMF 120、SMF 130、UPF 110)释放MA PDU会话或者去激活用户平面资源的方法

[0082] (g) 在UE 10通过3GPP接入网络和/或非3GPP接入网络在核心网络中注册,但是不可能确定UE 10是否在LADN服务区域内的情况下,在网络(例如,AMF 120和SMF 130)中管理会话的方法

[0083] 稍后将详细描述方法(a)至(g)。

[0084] 图2是示出用于支持3GPP 5G系统中的接入流量引导、交换、分离(ATSSS)功能的结构的框图。

[0085] 参考图2,UE 10可以接入移动通信网络,例如3GPP接入210,以及非移动通信网络,例如非3GPP接入220。ATSSS功能由引导功能和引导模式组成。引导功能确定发送设备的UPF

和接收设备的UPF之间的传输协议。引导功能由哪个传输层确定流量引导、交换和分离来确定,在使用位于比IP层更高层的多路径TCP (MPTCP) (IETF RFC 8684) 协议的情况下,它对应于“MPTCP功能”,在确定位于比IP层更低层的情况下,它对应于“ATSSS-低层(ATSSS-LL)功能”。支持MPTCP功能的UE和网络可以与在UPF中单独构成的MPTCP代理通信。MPTCP功能可以仅控制仅支持MPTCP协议的TCP流量。在支持ATSSS-LL功能的情况下,UPF不包括单独的代理组件,并且可以控制所有类型的TCP流量。引导模式定义了一种引导、交换和分离数据流量的方法。

[0086] 此外,根据本公开的UPF 110、SMF 130和PCF 140可以对UE 10的接入执行单独的控制操作。这种控制操作将参考稍后描述的附图进一步描述。

[0087] 如图所示,根据本公开的UPF 110可以包括MPTCP代理功能112,用于允许来自3GPP接入点210的接入,并且包括性能测量功能(PMF) 111,以便允许来自非3GPP接入点220的接入。PMF 111是测量UE 10和UPF 110之间的网络环境的功能,并且可以测量上行链路和下行链路所需的往返时间(RTT)以及3GPP接入和非3GPP接入当前是否被激活。可以基于PMF 111提供的信息来确定核心网络可以支持的引导功能和引导模式,这对于N3和N4连接的参数确定具有整体影响。

[0088] 当利用图2中描述的ATSSS功能时,如图1所示,通过PDU(协议数据单元或分组数据单元)会话锚用户平面功能(UPF) 110和用户设备(UE) 10之间的多路径,流量传输是可能的。为了使用ATSSS,UE 10、AMF 120、SMF 130和UPF 110应当支持ATSSS。

[0089] 图5a和图5b是示出在支持ATSSS功能的UE向LADN DNN请求建立MA PDU会话的情况下网络的会话管理过程的示例的消息流程图。

[0090] 图5a和图5b可以是连续的信号流程图,并且为了方便起见被分成两个图。因此,在图5a的流程之后,可以执行图5b的流程和/或继续执行图5a的流程。

[0091] 参考图5a,在步骤501中,UE 10可以向AMF 120发送PDU会话建立请求消息。根据上述方法(a),作为能够通过非3GPP接入220以及3GPP接入210发送在UE 10和LADN之间发送和接收的数据流量的方法之一,当支持ATSSS功能的UE 10想要请求MA PDU会话而不是通用PDU会话时,UE 10支持的ATSSS能力信息可以被包括在PDU会话建立请求消息中。UE 10可以在NAS传输消息中包括“MA PDU请求”指示符,该NAS传输消息向AMF 120发送PDU会话建立请求消息,以指示包括了ATSSS能力信息。

[0092] 在步骤502中,AMF 120可以识别请求UE 10所请求的MA PDU会话建立的DNN是否是LADN DNN,以及相应的DNN是否包括在订阅的DNN订户信息列表中。如果识别出所请求的DNN是LADN DNN,并且包括在订阅的DNN列表中,则AMF 120可以考虑到UE 10当前使用的接入类型(3GPP接入或非3GPP接入)(即,用于发送PDU会话建立请求消息)、UE 10注册的接入类型(3GPP接入和/或非3GPP接入)、订户信息、网络状态等,来确定是否为相应的LADN DNN建立MA PDU会话(以下称为LADN MA PDU会话)。确定是否建立MA PDU会话的方法的示例如下。

[0093] (1) 仅在UE 10仅在3GPP接入中注册或者在3GPP接入210和非3GPP接入220两者中注册的情况下,AMF 120可以允许建立LADN MA PDU会话。在这种情况下,只有在AMF 120可以准确地确定UE 10是否存在于LADN服务区域内的情况下,它才可以对应于允许建立MA PDU会话的情况。

[0094] (2) 对于LADN DNN,AMF 120可以仅允许通过3GPP接入的通用PDU会话建立,而不管

UE 10注册的接入类型。在这种情况下,即使AMF 120可以准确地确定UE 10是否存在于LADN服务区域内,它也可以对应于仅允许建立单个接入PDU会话而不是MA PDU会话的情况。

[0095] 在步骤503中,AMF 120可以根据在步骤502中做出的确定(1)或(2)以及UE 10注册的接入类型来继续LADN MA PDU会话建立过程(步骤503b),或者可以停止该过程并向UE 10通知拒绝(步骤503a)。在步骤502中做出确定(2)的情况下,AMF 120应当执行步骤503a。在步骤503a中,AMF 120可以生成用于拒绝LADN MA PDU会话建立请求的消息,并且在生成的消息中的拒绝原因中包括“MA PDU会话不允许用于LADN DNN”。已经接收到这种拒绝的原因的UE 10可以再次请求对应的LADN DNN的通用PDU会话。在步骤502中做出确定(1)的情况下,在步骤503b中,AMF 120可以选择能够管理LADN和MA PDU会话的SMF。

[0096] 在下文中,将描述配置仅在3GPP接入中注册或者在3GPP接入210和非3GPP接入220两者中注册的MA PDU会话的操作。

[0097] 在步骤504中,AMF 120可以识别UE 10是否存在于LADN服务区域内。在UE 10存在于LADN服务区域内的情况下,AMF 120可以将“UE存在于LADN服务区域(UE presence in LADN service area)”参数的值配置为“在(IN)”,并且在UE 10不存在于LADN服务区域内的情况下,将“UE存在于LADN服务区域”参数的值配置为“不在(OUT)”。在步骤505中,AMF 120可以在Nsmf\_PDUSession\_CreateSMContext请求消息中包括“UE存在于LADN服务区域”参数的配置值,并将生成的Nsmf\_PDUSession\_CreateSMContext请求消息发送到SMF 130。在AMF 120在上述步骤502中做出确定(1)的情况下,AMF 120可以在消息中包括“允许LADN MA PDU”指示符。

[0098] 在步骤506中,SMF 130可以从UDM 170获取订阅数据,并识别核心网络可支持的ATSSS功能。SMF 130可以基于在步骤505中接收的信息和从UDM 170获得的信息来确定是否接受LADN MA PDU会话建立请求。在SMF 130在步骤505中接收到“允许LADN MA PDU”指示符的情况下,SMF 130不应拒绝MA PDU会话,因为UE 10请求的DNN是LADN DNN。然而,当运营商配置了更高优先级的策略时,可以遵循该策略。

[0099] 在UE存在于LADN服务区域的值为“不在”的情况下,在步骤507中,SMF 130可以针对“不在LADN服务区域”而拒绝LADN MA PDU会话建立请求。当UE存在于LADN服务区域的值为“在”时,接收到“允许LADN MA PDU”指示符,并且UE 10在3GPP接入中注册,SMF 130可以确定接受LADN MAPDU会话建立,并且继续步骤507和后续步骤。然而,当UE 10没有在3GPP接入中注册时,在步骤507中,SMF 130可以确定拒绝LADN MA PDU会话建立,并且针对“不在LADN服务区域”而拒绝LADN MAPDU会话建立的请求。

[0100] 在步骤508中,可以在UE 10和DN 180之间执行可选的二次认证/授权过程。

[0101] 在应用动态策略和计费控制(PCC)规则的情况下,SMF 130可以在步骤509a中选择适当的PCF。

[0102] 在下文中,参考图5b,在步骤509b中,SMF 130可以执行与在步骤509a中选择的PCF 140的SM策略关联建立过程。当SMF 130向PCF 140发送Npcf\_SMPolicyControl\_Create消息时,SM策略关联建立过程开始,并且在SMF在步骤505中接收到“允许LADN MA PDU”指示符的情况下,该指示符可以被包括在消息中。考虑到上行链路和下行链路资源可以使用LADN DNN和UE 10之间的3GPP接入210和/或非3GPP接入220,PCF 140可以确定PCC规则。

[0103] 步骤509b实际上可以对应于在SMF 130和PCF 140之间执行的SM策略关联建立过

程,并且包括如下面的SMF 130和PCF 140之间的双向箭头中的发送和接收消息的操作。应当注意,在本公开中,为了简化所有这些操作的描述,在步骤509b中例示了根据本公开所需的消息以及该消息中包括的一些参数。

[0104] 在步骤510中,SMF 130可以确定要传送到UPF 110的N4规则和要传送到UE 10的ATSSS规则。在SMF 130在步骤505中接收到“允许LADN MA PDU”指示符的情况下,考虑到相应的LADN DNN和UE 10之间的上行链路和下行链路资源可以使用3GPP接入210和/或非3GPP接入220,SMF 130可以确定ATSSS规则和N4规则。

[0105] 在步骤511中,SMF 130可以选择能够管理LADN MA PDU会话的UPF 110。如参考图2所述,UPF 110可以是连接到3GPP接入210和/或非3GPP接入220的UPF。

[0106] 在步骤512中,在UE存在于LADN服务区域、LADN MA PDU允许指示和/或UE 10注册的接入类型和数量发生改变的情况下,SMF 130可以通过SM策略关联修改过程来修改SM策略关联。步骤512中向下的双向箭头可以包括在SMF 130和PCF 140之间发送和接收消息的操作,如以上在步骤509b中所述,并且在这种情况下,应当注意,根据本公开所需的消息和消息中包括的一些参数在步骤512中被例示。

[0107] 在步骤513中,可以在SMF 130和UPF 110之间建立N4会话。在SMF 130在步骤505中接收到“允许LADN MAPDU”指示符的情况下,SMF 130和UPF 110应当分配两个CN核心网络隧道(N3接口的核心网络侧的IP地址/端口,以及其他隧道地址)。

[0108] 在步骤514中,SMF 130可以向AMF 120发送Namf\_Communication\_N1N2Message传送消息。Namf\_Communication\_N1N2Message传送消息可以包括“接受LADN MAPDU会话”指示符。“接受LADN MAPDU会话”指示符可以被包括在PDU会话建立接受消息中,并且通过步骤515和516被传送到UE 10。

[0109] 从步骤517开始,可以遵循在上述过程直到步骤516之后的通用MAPDU会话建立过程。例如,在SMF 130在步骤505中被通知UE 10在3GPP接入210和非3GPP接入220两者中注册的情况下,SMF 130可以为非3GPP接入210分配用户平面资源并建立用户平面路径。在该过程中,该过程不应停止,因为所请求的DNN是LADN DNN和非3GPP接入220。然而,当运营商配置了更高优先级的策略时,可以遵循该策略。在为LADN DNN建立会话的情况下,SMF 130可以向AMF 120请求Namf\_EventExposure\_Subscribe服务,并且当UE存在于LADN服务区域发生改变时,SMF 130可以从AMF 120接收关于发生改变的立即报告。将参考图4简要描述对应于此的操作。

[0110] 图4是在应用本公开的网络中,AMF控制向3GPP网络的基站报告终端的位置的情况下的信号流程图。

[0111] 参考图4,在步骤401中,AMF 120可以向3GPP网络的基站20发送位置报告控制消息。在这种情况下,AMF 120向3GPP网络的基站20发送的情况可以是上述情况。也就是说,当UE存在于LADN服务区域发生改变时,SMF 130可以向AMF 120请求Namf\_EventExposure\_Subscribe服务以请求报告。因此,AMF 120可以基于此向3GPP网络的基站20发送位置报告控制消息,如在步骤401中。位置报告控制消息可以是在特定UE的位置改变发生(或被识别)的情况下请求立即报告的消息。

[0112] 因此,在特定UE的位置改变并且相应UE的位置报告从AMF 120出现的情况下,以及在指示报告位置的情况下,在步骤402中,基站20可以生成位置报告消息以将位置报告消息

发送到AMF 120。

[0113] 在基于UE的会话期满或其他特定原因不再需要UE的位置报告的情况下,在步骤403中,AMF 120可以生成取消位置报告消息,以向基站20发送取消位置报告消息。因此,当基站20接收到取消位置报告消息时,即使在相应的UE中发生位置改变,基站20也不会立即报告。

[0114] 返回参考图5b,因为如步骤517中的MAPDU会话建立请求可能发生而与接入类型无关,所以在UE 10当前在3GPP接入210和非3GPP接入220两者中注册并且LADN MAPDU会话建立请求首先通过非3GPP接入220发生的情况下,即使UE 10当前接入的接入是非3GPP接入220,SMF 130也可以请求Namf\_EventExposure\_Subscribe服务。在这种情况下,AMF 120可以使用与上面以移动通信系统为例描述的图4的过程相同(使用3GPP网络)或类似(使用非3GPP网络,但是类似于上述图4的过程)的过程来接收关于UE的位置信息的改变的报告。在LADN服务的情况下,用于报告UE位置信息改变的单位可以被指定为兴趣区域,其可以对应于LADN服务区域。

[0115] 图3a至图3c是示出5G系统中兴趣区域和注册区域之间的关系的示例的图,以便帮助理解本公开。

[0116] 参考图3a,作为兴趣区域(area of interest,AOI)310和注册区域(registration area,RA)320之间的关系之一,示出了RA 320被包括在AOI 310的范围内的情况。在图3a中,RA 320被示为以阴影格式与AOI 310标识在一起。

[0117] 此外,与图3a相反,图3b示出了AOI 310被包括在RA 320的范围内的情况。根据图3a和图3b之间的关系,尽管图中未示出,但是可能出现RA 320和AOI 310重合的情况。此外,在图3c中,可能出现只有AOI 310的一部分和RA 320的一部分作为交集是共同的情况。

[0118] 当处于CM连接(CM-CONNECTED)状态的UE 10在AOI 310内时,或者当RA 320被包括在AOI 310内并且UE 10在RA 320内时,AMF 120可以识别(确定)AOI的UE存在为“在”。当处于CM连接状态的UE 10在AOI 310之外或者存在于不包括AOI 310的RA 320内的某处时,AMF 120可以识别(确定)AOI的UE存在为“不在”。在上述“在(IN)”和“不在(OUT)”条件都不满足的情况下,AMF 120可以识别(确定)为“未知(UNKNOWN)”状态。能够处于未知状态的代表性示例可以对应于以下情况:UE 10处于CM空闲(CM-IDLE)状态以及处于RM注册(RM-REGISTERED)状态,AOI 310被包括在RA320中,并且网络仅识别出UE 10处于RA320中,并且可能不确定UE 10在RA320中是在AOI 310内部还是在AOI 320外部。

[0119] 如上所述,在UE 10的位置处于未知状态的情况下,传统的LADN服务触发UE 10的服务请求以激活PDU会话和用户平面资源,使得网络可以重新确定UE 10的准确位置。在这种情况下,网络可以将AOI的UE存在的值确定为IN或OUT。在图5a和图5b中,在SMF 130从AMF 120接收到“允许LADN MAPDU”指示符并且UE在LADN MA PDU会话建立之后变成未知状态的情况下,为了激活3GPP接入210和非3GPP接入220的用户平面连接,SMF 130可以触发服务请求。此外,在图5a和图5b中,在UE接收到“接受LADN MAPDU”指示符或者接收到LADN DNN的MAPDU会话的“接受MAPDU”指示符的情况下,为了激活3GPP接入210和非3GPP接入220的UP连接,UE可以触发服务请求。

[0120] 如在方法f中,该方法f是被描述为能够通过非3GPP接入220以及3GPP接入210发送在UE 10和LADN之间发送和接收的数据流量的方法的示例之一,在建立LADN MA PDU会话之

后,在UE 10在LADN服务区域之外的情况下,UE 10应当触发LADN MA PDU会话释放或用户平面资源去激活之一。在UE 10在3GPP接入210和非3GPP接入220两者中注册并且通过两个接入建立会话的情况下,如在传统的通用MA PDU会话的释放/去激活过程中,仅释放/去激活两个接入之一的操作是不允许的,并且两个接入都应当被释放/去激活。

[0121] 如在方法d中,该方法d是能够通过非3GPP接入220以及3GPP接入210发送在UE 10和LADN之间发送和接收的数据流量的方法之一,支持ATSSS的UE 10可以通知(MA PDU网络升级允许指示)其可以根据网络确定改变到MA PDU会话建立以建立会话,同时UE 10请求MA PDU会话建立或请求通用PDU会话建立。在UE 10通知MA PDU会话转换许可同时UE 10请求网络建立LADN DNN的通用PDU会话的情况下,以及在AMF 120在上述图5a的步骤502中做出确定(2)的情况下,AMF 120不应向SMF 130发送“MA PDU网络升级允许”指示符。

[0122] 当AMF 120在图5a的步骤502中确定(1)或(2)之一时,AMF 120可以考虑方法c,该方法c是能够通过非3GPP接入220以及3GPP接入210发送在UE 10和LADN之间发送和接收的数据流量的方法之一。在AMF 120确定将LADN MA PDU会话请求转换成PDU会话并建立PDU会话的情况下,在步骤503中,AMF 120可以进行通用PDU会话建立过程,而不通知UE 10拒绝。在这种情况下,基于在PDU会话接受消息中没有找到ATSSS规则,UE 10可以识别出根据网络的确定建立了LADN PDU会话。可替代地,AMF 120可以通知UE 10拒绝,并使UE 10能够请求对应的LADN DNN的PDU会话。

[0123] 图6是示出根据本公开的实施例的终端的框图。

[0124] 参考图6,终端可以包括通信单元610、终端控制器620和存储装置630。

[0125] 通信单元610可以包括用于转换移动通信系统的无线信号的无线处理器和用于根据通信规则进行处理的至少一个通信处理器。此外,通信单元610可以包括无线处理器,该无线处理器能够与至少一个其他无线通信网络通信,例如,除了移动通信网络之外的WiFi、Wibro和/或zigbee。无线处理器可以包括天线,并且包括用于放大接收信号的放大器、滤波器和下变频电路。此外,无线处理器可以包括用于将模拟信号转换成数字信号的A/D转换器。此外,无线处理器可以包括用于将待发送的数字信号转换成模拟信号的D/A转换器、用于转换到发送频带的上变频器、滤波器和功率放大器。

[0126] 终端控制器620可以包括至少一个应用处理器,并基于用户的请求执行控制UE所需的各种类型的控制。

[0127] 存储装置630可包括用于存储通信所需的各种参数的区域和用于存储用户数据的区域。此外,收发器610、终端控制器620和存储装置630可以使用总线或通过另一种类型的数据输入/输出路径来连接。

[0128] 除了图6所示的构造之外,终端还可以包括用于用户和UE之间的输入/输出接口的输入单元和输出单元。输入单元可以使用用户的语音识别、触摸识别、指纹识别、生物识别或键输入识别中的至少一种、两种或更多种。输出单元可以使用能够生成声音、振动和视觉效果的各种形式(例如,显示、全息图和光束投影)向用户提供视觉上可识别的方法。

[0129] 图7是示出根据本公开的各种实施例的网络功能(NF)设备的框图。

[0130] 参考图7,NF设备可以包括收发器710、NF控制器720和存储装置730。收发器710可以提供用于与其他NF通信的接口。例如,在NF是AMF 120的情况下,NF可以提供用于与SMF 130通信的接口。作为另一示例,在NF是UPF 110的情况下,NF可以提供用于向RAN 20、AMP

120和/或DN 180发送和从其接收各种数据/信号/消息的接口。

[0131] NF控制器720可以控制相应NF的操作。例如,在NF是AMF 120的情况下,NF可以在根据上述图5a的操作中执行对AMF 120的操作的控制。作为另一示例,在NF是SMF 130的情况下,NF可以在根据上述图5a的操作中执行对SMF 130的操作的控制。

[0132] 存储装置730可存储用于控制NF的信息、在控制期间生成的信息以及根据本公开的必要信息。

[0133] 图8是示出根据本公开的实施例的基站设备的框图。

[0134] 参考图8,基站设备可以包括收发器810、基站控制器820和存储装置830。收发器810可以大体上分为网络侧接口和无线接口。网络侧接口可以提供用于向AMF 120和UPF 110发送数据/信号/消息以及从其接收数据/信号/消息的接口,如参考图1和图2所描述的。此外,无线接口可以包括用于向UE提供根据3GPP标准的无线接口的构造。

[0135] 基站控制器820可以执行用于执行根据本公开的上述操作的控制。此外,显然基站控制器820控制基站的整体操作。

[0136] 存储装置830可以存储控制基站所需的数据和在控制期间生成的数据,具体地,如上所述,在接收到用于报告UE位置的控制消息的情况下,存储装置830可以存储控制消息并包括用于报告控制消息的列表。

[0137] 在本说明书和上述附图中公开的实施例仅呈现了具体示例,以容易地描述本公开的内容并帮助理解本公开,并且它们不旨在限制本公开的范围。因此,除了在此公开的实施例之外,基于本公开的技术思想得出的所有改变或修改应当被解释为包括在本公开的范围

[0138] 工业实用性

[0139] 本公开可以用于在UE接入LADN以接收服务的情况下控制网络中的服务的情况。

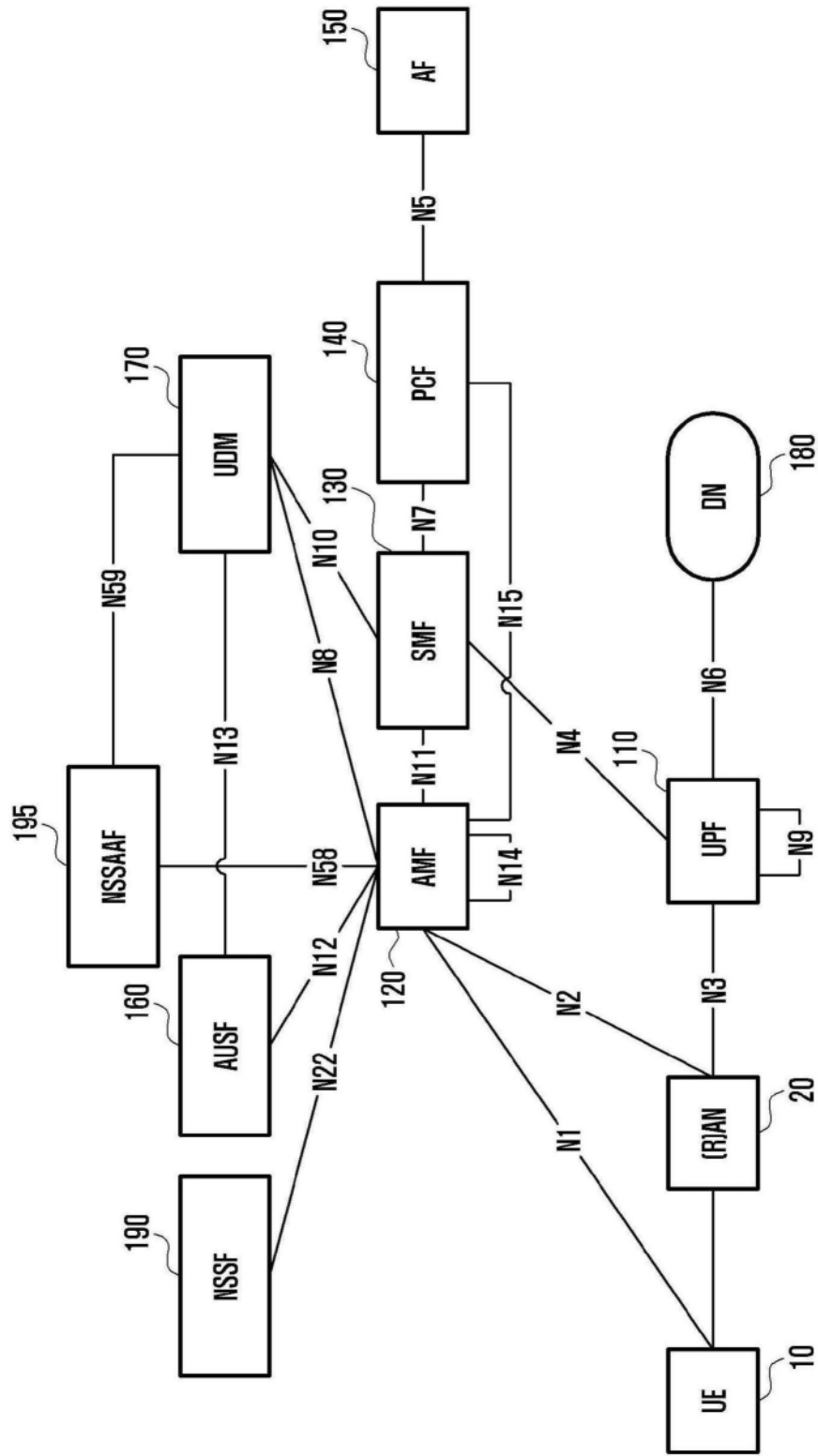


图1

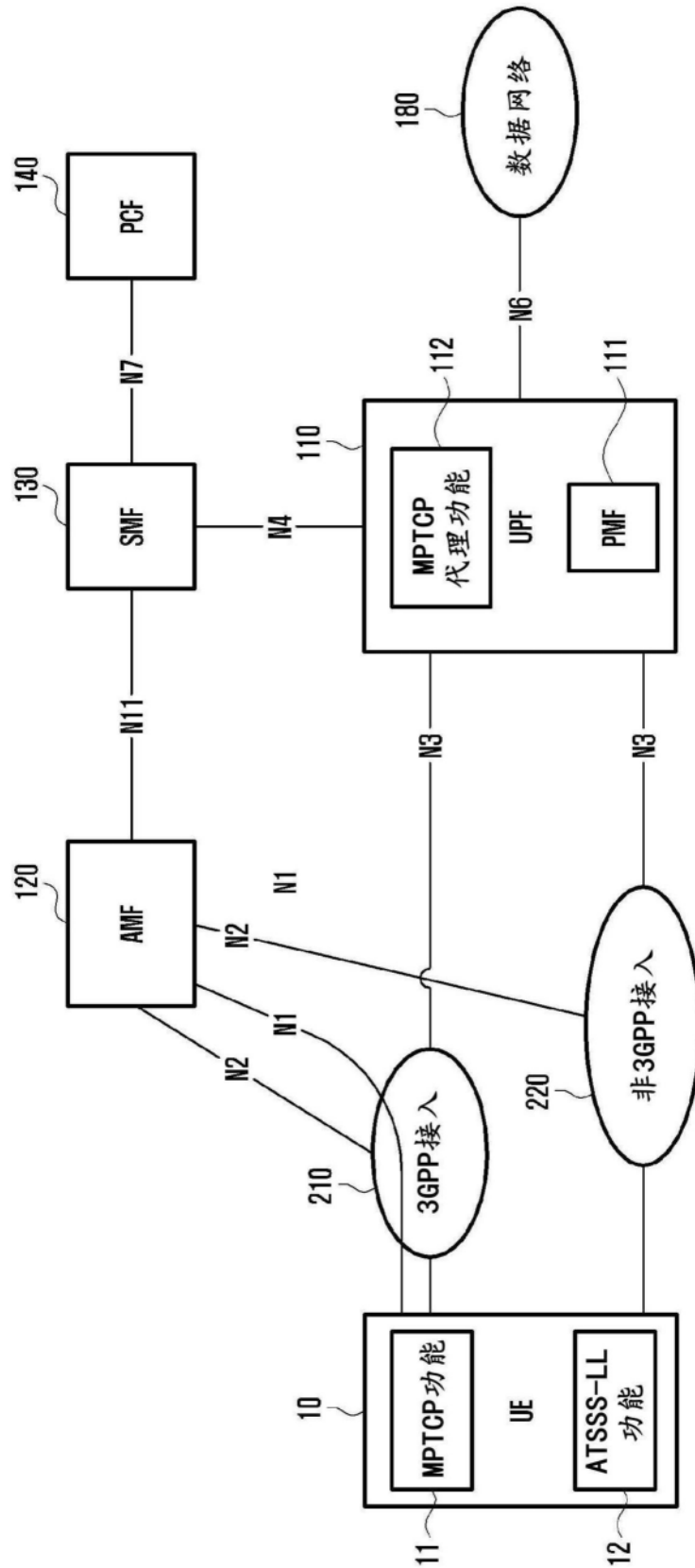


图2

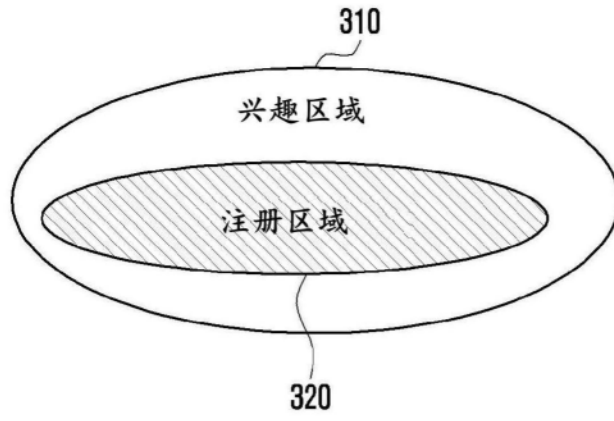


图3a

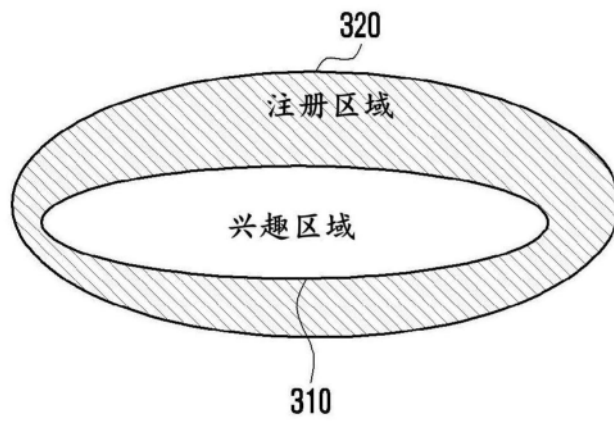


图3b

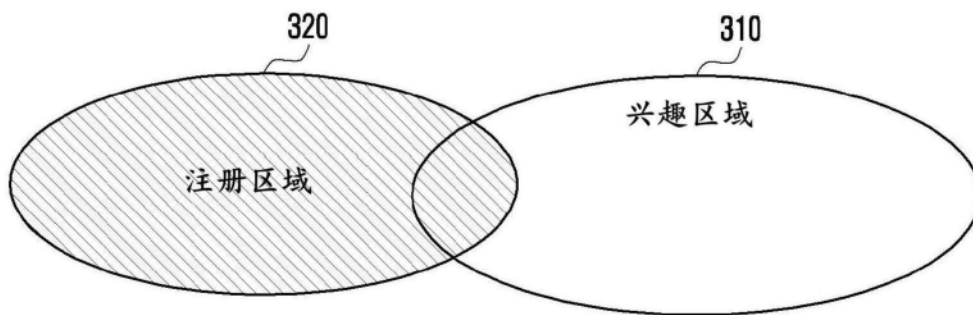


图3c

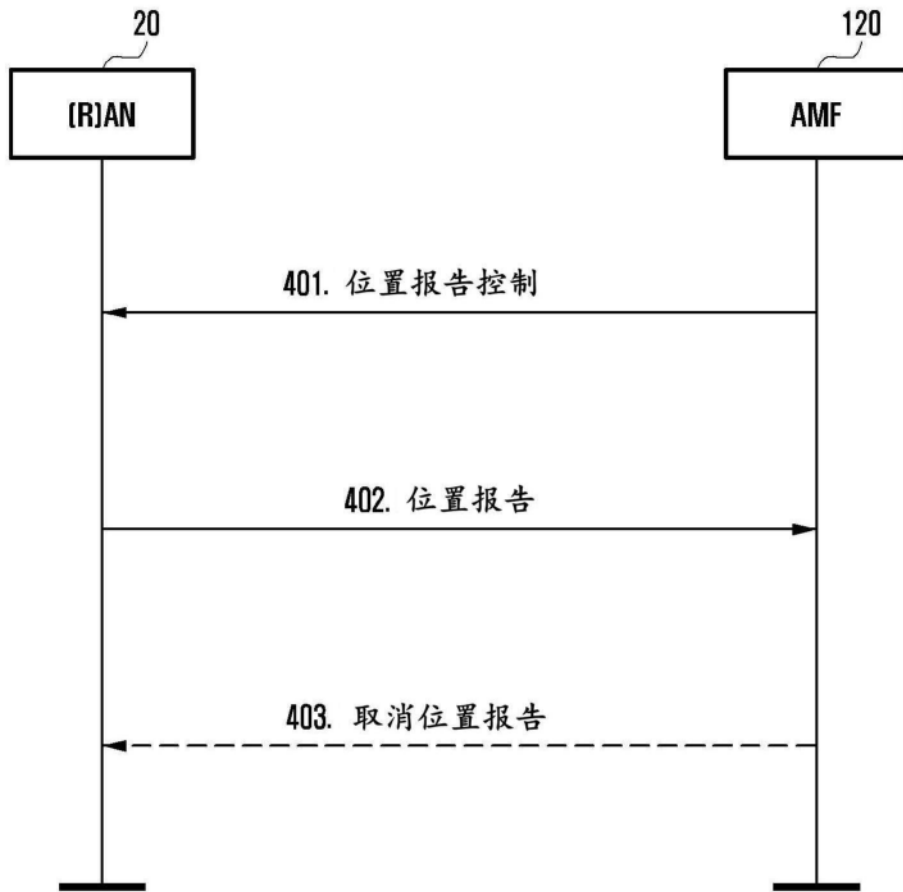


图4

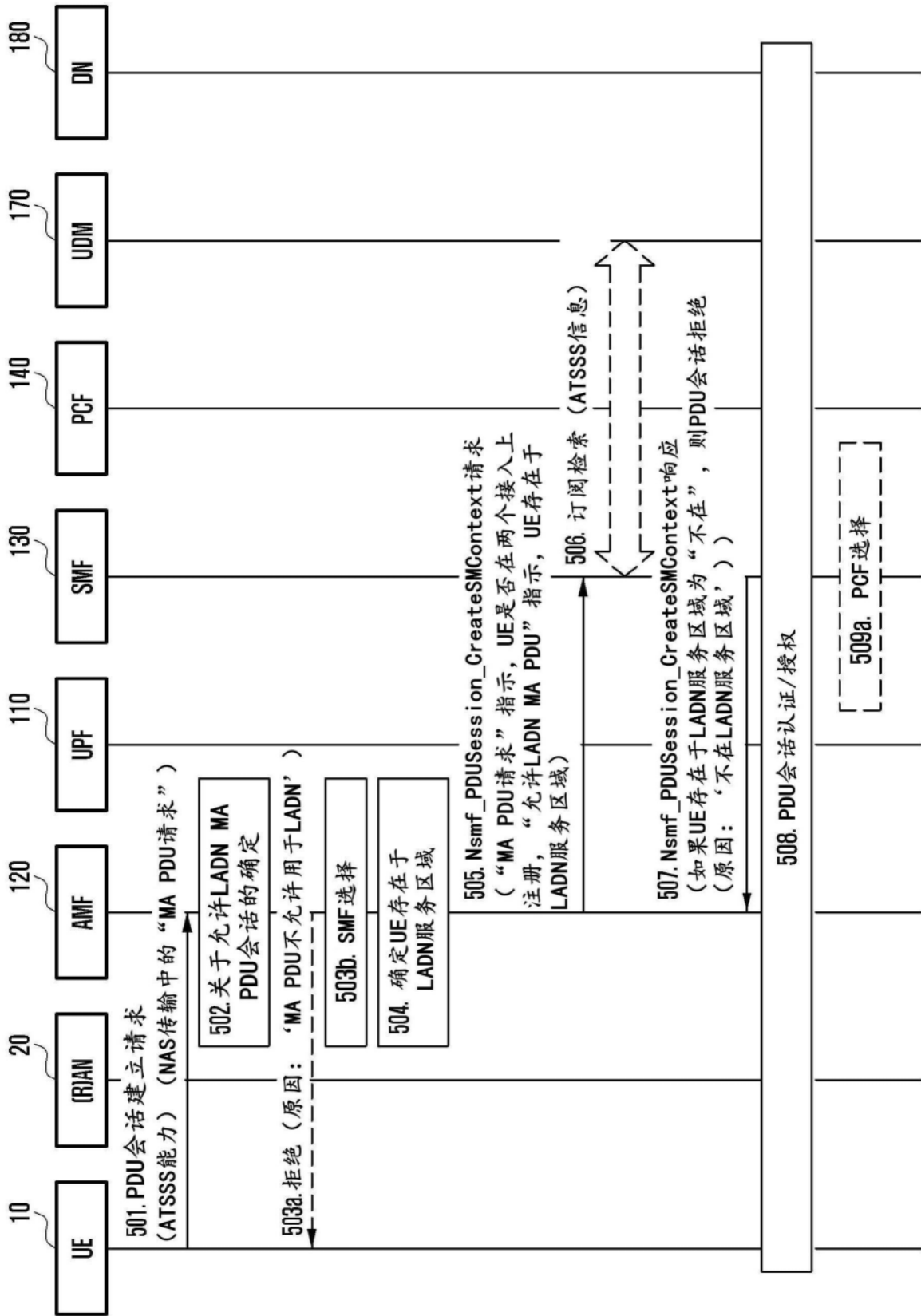


图5a

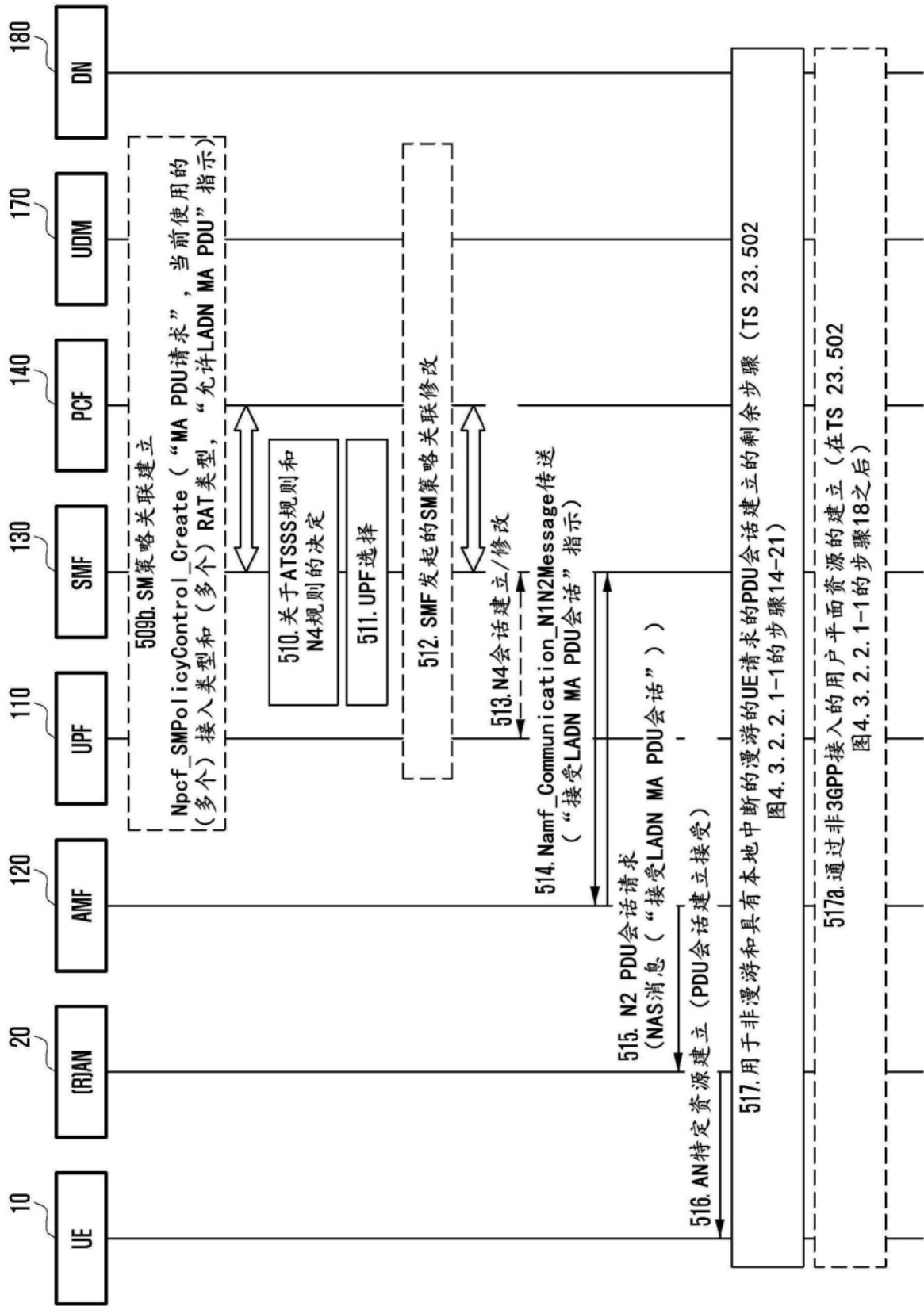


图5b

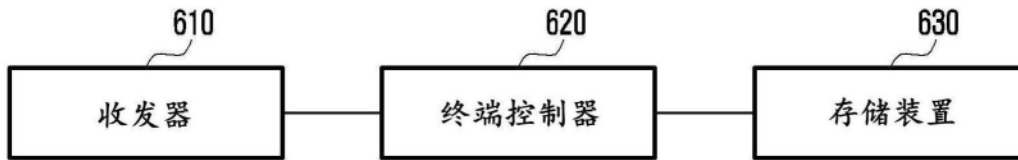


图6

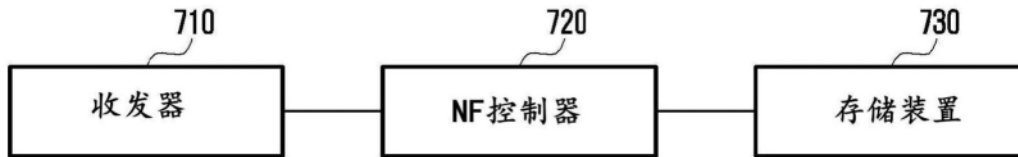


图7

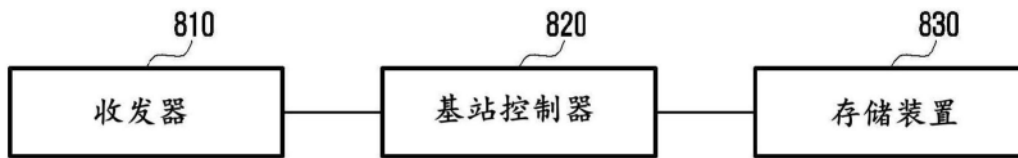


图8