



(12)发明专利

(10)授权公告号 CN 105013584 B

(45)授权公告日 2017.06.06

(21)申请号 201510488595.4

(22)申请日 2015.08.11

(65)同一申请的已公布的文献号

申请公布号 CN 105013584 A

(43)申请公布日 2015.11.04

(73)专利权人 张浩杰

地址 310018 浙江省绍兴市诸暨市街亭镇
花厅村108号

(72)发明人 张浩杰 季燎原

(51)Int.Cl.

B02C 18/14(2006.01)

B02C 23/10(2006.01)

审查员 曹丽娜

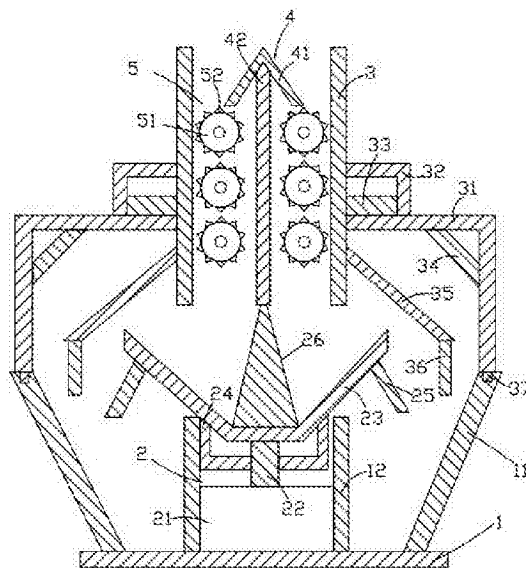
权利要求书1页 说明书3页 附图1页

(54)发明名称

一种农作物粉碎装置

(57)摘要

一种农作物粉碎装置,包括底板、旋转装置、框体、分料装置及粉碎装置,底板上设有第一斜杆及第一竖杆,旋转装置包括电机、转轴、转盘、第一支架、第二斜杆及支撑块,框体包括第二支架、第三支架、第一支撑杆、第三斜杆、第一挡板、第二挡板及固定块,分料装置包括分料板及第二竖杆,粉碎装置包括若干滚轮及粉碎齿,电机的下表面与底板的下表面固定连接,第一竖杆的侧面与电机的侧面固定连接,转轴的下端与电机连接,转轴的上端与转盘的下表面固定连接,第一支架呈L型,第一支架的一端与转轴的侧面固定连接,第一支架的另一端顶靠在转盘的下表面上。本发明能够最农作物进行充分的粉碎,减轻了操作人员的工作强度。



1. 一种农作物粉碎装置,其特征在于:所述农作物粉碎装置包括底板、位于所述底板上方的旋转装置、位于所述旋转装置上方的框体、位于所述框体内部的分料装置及粉碎装置,所述底板上设有第一斜杆及第一竖杆,所述旋转装置包括电机、位于所述电机上方的转轴、位于所述转轴上方的转盘、位于所述转盘下方的第一支架、第二斜杆及位于所述转盘上方的支撑块,所述框体包括第二支架、位于所述第二支架上方的第三支架、第一支撑杆、位于第二支架下方的第三斜杆、第一挡板、位于所述第一挡板下方的第二挡板及位于所述第二支架下方的固定块,所述分料装置包括分料板及位于所述分料板下方的第二竖杆,所述粉碎装置包括若干滚轮及设置于所述滚轮上的粉碎齿,所述电机的下表面与所述底板的的上表面固定连接,所述第一竖杆的侧面与所述电机的侧面固定连接,所述转轴呈圆柱体,所述转轴的下端与所述电机连接,所述转轴的上端与所述转盘的下表面固定连接,所述第一支架呈L型,所述第一支架的一端与所述转轴的侧面固定连接,所述第一支架的另一端顶靠在所述转盘的下表面上,所述转盘的横截面呈凹字形,所述第二斜杆呈圆环状,所述第二斜杆的上端与所述转盘固定连接,所述支撑块呈圆台状,所述支撑块的下表面与所述转盘的内表面固定连接。

2. 根据权利要求1所述的农作物粉碎装置,其特征在于:所述第一斜杆呈倾斜状,所述第一斜杆的下端与所述底板的的上表面固定连接。

3. 根据权利要求2所述的农作物粉碎装置,其特征在于:所述第一竖杆呈竖直放置,所述第一竖杆的下表面与所述底板的的上表面固定连接。

4. 根据权利要求3所述的农作物粉碎装置,其特征在于:所述第二支架呈L型,所述第二支架的一端与所述框体的侧面固定连接,所述第二支架的另一端竖直向下且与所述第一斜杆的上表面接触。

5. 根据权利要求4所述的农作物粉碎装置,其特征在于:所述第三支架呈L型,所述第三支架的一端与所述框体的侧面固定连接,所述第三支架的另一端与所述第二支架的上表面固定连接。

6. 根据权利要求5所述的农作物粉碎装置,其特征在于:所述第一支撑杆呈长方体,所述第一支撑杆水平放置,所述第一支撑杆的一端与所述框体的侧面固定连接,所述第一支撑杆的下表面与所述第二支架的上表面固定连接,所述第三斜杆的两端与所述第二支架的内表面固定连接。

7. 根据权利要求6所述的农作物粉碎装置,其特征在于:所述第一挡板竖直放置,所述第一挡板的上端与所述框体的侧面固定连接,所述第二挡板呈竖直状,所述第二挡板的上表面与所述第一挡板的下表面固定连接。

8. 根据权利要求7所述的农作物粉碎装置,其特征在于:所述固定块呈长方体,所述固定块的上表面与所述第二支架的下表面固定连接,所述第一斜杆的上表面上设有凹槽,所述固定块收容于所述凹槽中。

9. 根据权利要求8所述的农作物粉碎装置,其特征在于:所述第二竖杆呈长方体,所述第二竖杆竖直放置,所述第二竖杆的上端与所述分料板的下表面固定连接,所述第二竖杆的下表面与所述支撑块的上表面固定连接。

一种农作物粉碎装置

技术领域

[0001] 本发明涉及农业机械技术领域,尤其涉及一种农作物粉碎装置。

背景技术

[0002] 农作物秸秆的综合利用主要有5种途径:一是作为农药肥料,二是作为饲料,三是作为农村新型能源,四是作为工业原料,五是作为基料。

[0003] 为了更好的发挥新鲜的作物秸秆作为饲料的作用,需要将新鲜的作物秸秆先行粉碎打浆,但是目前缺乏针对新鲜的作物秸秆进行粉碎打浆的机械,以往用于干的作物秸秆粉碎的机械不适合用于新鲜的作物秸秆的粉碎打浆。

[0004] 因此,需要提供一种新的技术方案解决上述技术问题。

发明内容

[0005] 本发明的目的是提供一种可有效解决上述技术问题的农作物粉碎装置。

[0006] 为了解决上述技术问题,本发明采用如下技术方案:

[0007] 一种农作物粉碎装置,所述农作物粉碎装置包括底板、位于所述底板上方的旋转装置、位于所述旋转装置上方的框体、位于所述框体内部的分料装置及粉碎装置,所述底板上设有第一斜杆及第一竖杆,所述旋转装置包括电机、位于所述电机上方的转轴、位于所述转轴上方的转盘、位于所述转盘下方的第一支架、第二斜杆及位于所述转盘上方的支撑块,所述框体包括第二支架、位于所述第二支架上方的第三支架、第一支撑杆、位于第二支架下方的第三斜杆、第一挡板、位于所述第一挡板下方的第二挡板及位于所述第二支架下方的固定块,所述分料装置包括分料板及位于所述分料板下方的第二竖杆,所述粉碎装置包括若干滚轮及设置于所述滚轮上的粉碎齿,所述电机的下表面与所述底板的的上表面固定连接,所述第一竖杆的侧面与所述电机的侧面固定连接,所述转轴呈圆柱体,所述转轴的下端与所述电机连接,所述转轴的上端与所述转盘的下表面固定连接,所述第一支架呈L型,所述第一支架的一端与所述转轴的侧面固定连接,所述第一支架的另一端顶靠在所述转盘的下表面上,所述转盘的横截面呈凹字形,所述第二斜杆呈圆环状,所述第二斜杆的上端与所述转盘固定连接,所述支撑块呈圆台状,所述支撑块的下表面与所述转盘的内表面固定连接。

[0008] 所述第一斜杆呈倾斜状,所述第一斜杆的下端与所述底板的的上表面固定连接。

[0009] 所述第一竖杆呈竖直放置,所述第一竖杆的下表面与所述底板的的上表面固定连接。

[0010] 所述第二支架呈L型,所述第二支架的一端与所述框体的侧面固定连接,所述第二支架的另一端竖直向下且与所述第一斜杆的上表面接触。

[0011] 所述第三支架呈L型,所述第三支架的一端与所述框体的侧面固定连接,所述第三支架的另一端与所述第二支架的上表面固定连接。

[0012] 所述第一支撑杆呈长方体,所述第一支撑杆水平放置,所述第一支撑杆的一端与

所述框体的侧面固定连接,所述第一支撑杆的下表面与所述第二支架的上表面固定连接,所述第三斜杆的两端与所述第二支架的内表面固定连接。

[0013] 所述第一挡板竖直放置,所述第一挡板的上端与所述框体的侧面固定连接,所述第二挡板呈竖直状,所述第二挡板的上表面与所述第一挡板的下表面固定连接。

[0014] 所述固定块呈长方体,所述固定块的上表面与所述第二支架的下表面固定连接,所述第一斜杆的上表面上设有凹槽,所述固定块收容于所述凹槽中。

[0015] 所述第二竖杆呈长方体,所述第二竖杆竖直放置,所述第二竖杆的上端与所述分料板的下表面固定连接,所述第二竖杆的下表面与所述支撑块的上表面固定连接。

[0016] 采用上述技术方案后,本发明具有如下优点:

[0017] 本发明农作物粉碎装置结构简单,使用方便,能够使农作物进行充分的粉碎,然后将粉碎后的农作物进行收集,操作简单快捷,减轻了操作人员的工作强度,提高了其工作效率,降低了企业的成本。

附图说明

[0018] 下面结合附图对本发明农作物粉碎装置的具体实施方式作进一步说明:

[0019] 图1为本发明农作物粉碎装置的结构示意图;

具体实施方式

[0020] 如图1所示,本发明农作物粉碎装置包括底板1、位于所述底板1上方的旋转装置2、位于所述旋转装置2上方的框体3、位于所述框体3内部的分料装置4及粉碎装置5。

[0021] 如图1所示,所述底板1呈长方体,所述底板1水平放置。所述底板1上设有第一斜杆11及第一竖杆12。所述第一斜杆11呈倾斜状,所述第一斜杆11的下端与所述底板1的上表面固定连接。所述第一竖杆12呈竖直放置,所述第一竖杆12的下表面与所述底板1的上表面固定连接,所述第一斜杆11与所述第一竖杆12构成一个回收的空间。

[0022] 如图1所示,所述旋转装置2包括电机21、位于所述电机21上方的转轴22、位于所述转轴22上方的转盘23、位于所述转盘23下方的第一支架24、第二斜杆25及位于所述转盘23上方的支撑块26。所述电机21的下表面与所述底板1的上表面固定连接,所述第一竖杆12的侧面与所述电机21的侧面固定连接。所述转轴22呈圆柱体,所述转轴22竖直放置,所述转轴22的下端端与所述电机21连接,使得所述电机21可以带动所述转轴22旋转,所述转轴22的上端与所述转盘23的下表面固定连接。所述第一支架24设有两个且分别位于左右两侧,所述第一支架24呈L型,所述第一支架24的一端与所述转轴22的侧面固定连接,所述第一支架24的另一端顶靠在所述转盘23的下表面上。所述转盘23的横截面呈凹字形,所述转盘23竖直放置。所述第二斜杆25呈圆环状,所述第二斜杆25的上端与所述转盘23固定连接。所述支撑块26呈圆台状,所述支撑块26的下表面与所述转盘23的内表面固定连接。

[0023] 如图1所示,所述框体3呈空心的长方体,所述框体3竖直放置,所述框体3包括第二支架31、位于所述第二支架31上方的第三支架32、第一支撑杆33、位于第二支架31下方的第三斜杆34、第一挡板35、位于所述第一挡板35下方的第二挡板36及位于所述第二支架31下方的固定块37。所述第二支架31设有两个且分别位于左右两侧,所述第二支架31呈L型,所述第二支架31的一端与所述框体3的侧面固定连接,所述第二支架31的另一端竖直向下且

与所述第一斜杆11的上表面接触。所述第三支架32设有两个且分别位于左右两侧,所述第三支架32呈L型,所述第三支架32的一端与所述框体3的侧面固定连接,所述第三支架32的另一端与所述第二支架31的上表面固定连接。所述第一支撑杆33设有两个且分别位于左右两侧,所述第一支撑杆33呈长方体,所述第一支撑杆33水平放置,所述第一支撑杆33的一端与所述框体3的侧面固定连接,所述第一支撑杆33的下表面与所述第二支架31的上表面固定连接。所述第三斜杆34设有两个且分别位于左右两侧,所述第三斜杆34的两端与所述第二支架31的内表面固定连接。所述第一挡板35竖直放置,所述第一挡板35的上端与所述框体3的侧面固定连接。所述第二挡板36呈竖直状,所述第二挡板36的上表面与所述第一挡板35的下表面固定连接。所述固定块37呈长方体,所述固定块37的上表面与所述第二支架31的下表面固定连接,所述第一斜杆11的上表面上设有凹槽,所述固定块37收容于所述凹槽中。

[0024] 如图1所示,所述分料装置4包括分料板41及位于所述分料板41下方的第二竖杆42。所述分料板41的横截面呈倒置的V字形,所述分料板41位于所述框体3的内部,所述分料板41将原料分为左右两部分。所述第二竖杆42呈长方体,所述第二竖杆42竖直放置,所述第二竖杆42的上端与所述分料板41的下表面固定连接。所述第二竖杆42的下表面与所述支撑块26的上表面固定连接。

[0025] 如图1所示,所述粉碎装置5包括若干滚轮51及设置于所述滚轮51上的粉碎齿52。所述滚轮51设有圆滑整体,所述滚轮51呈圆柱体,所述滚轮51水平放置。所述粉碎齿52设有若干个且均匀分布在所述滚轮51的表面上。

[0026] 如图1所示,所述本发明农作物粉碎装置使用时,首先将农作物放入到框体3的内部,由于分料板41的设置,将农作物分为左右两部分,然后经过粉碎齿52的粉碎后进入到转盘23的内部,然后启动电机21,使得转盘23开始旋转,然后当离心力足够大时,所述转盘23内的农作物分离出转盘23,经过第一挡板35及第二挡板36的阻挡,进入到底板1的上表面上。至此,本发明农作物粉碎装置使用过程描述完毕。

[0027] 以上所述,仅为本发明的具体实施方式,但本发明的保护范围并不局限于此,任何熟悉本技术领域的人员在本发明揭露的技术范围内,可轻易想到变化或替换,都应涵盖在本发明的保护范围之内。因此,本发明的保护范围应以所述权利要求的保护范围为准。

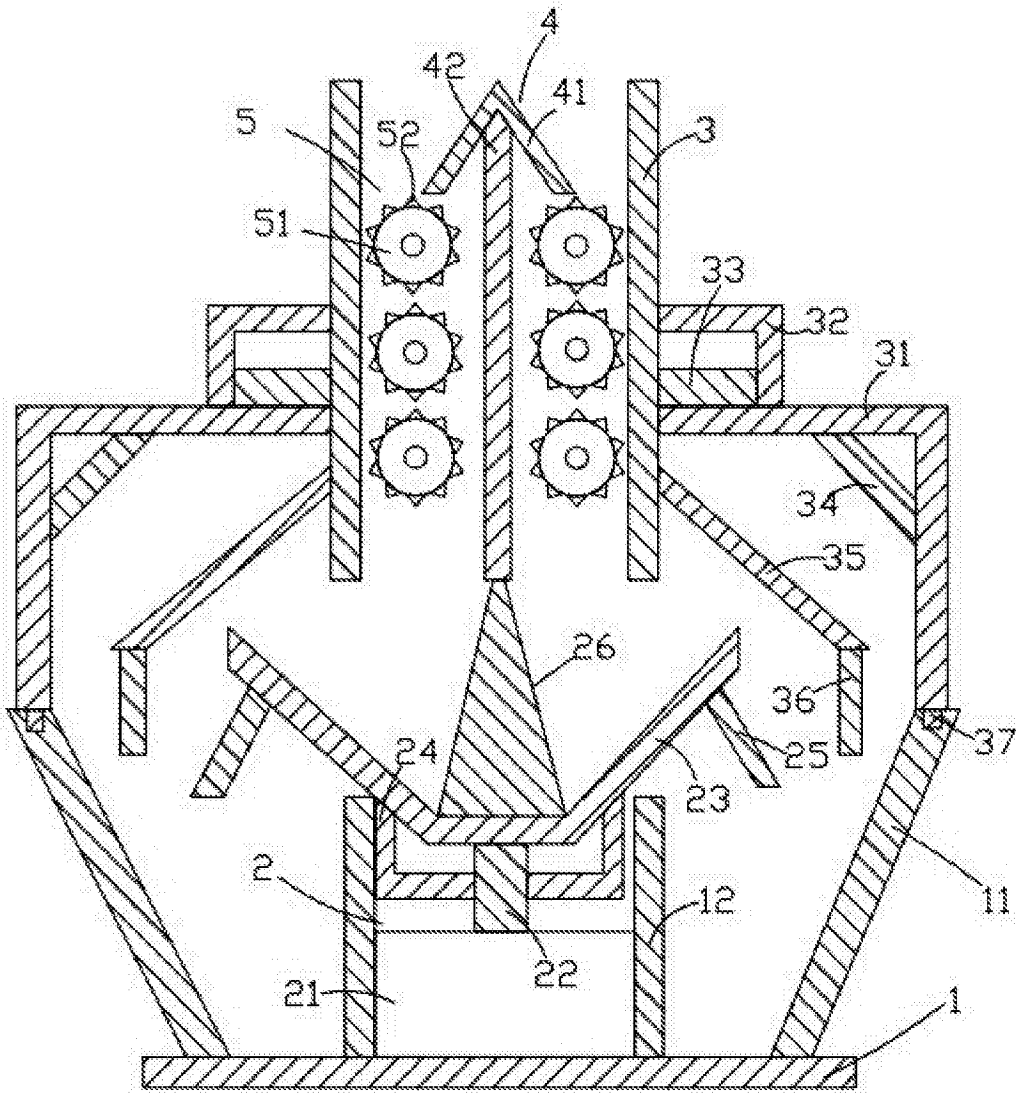


图1