

①2 DEMANDE DE BREVET D'INVENTION

A1

②2 Date de dépôt : 12.07.91.

③0 Priorité :

④3 Date de la mise à disposition du public de la demande : 15.01.93 Bulletin 93/02.

⑤6 Liste des documents cités dans le rapport de recherche : *Se reporter à la fin du présent fascicule.*

⑥0 Références à d'autres documents nationaux apparentés :

⑦1 Demandeur(s) : *LE JOINT FRANCAIS Société en Nom Collectif — FR.*

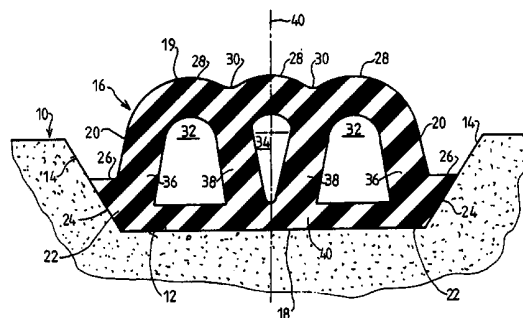
⑦2 Inventeur(s) : Colin Olivier.

⑦3 Titulaire(s) :

⑦4 Mandataire : Cabinet Ores.

⑤4 Joint d'étanchéité profilé en élastomère pour voussoir de tunnel.

⑤7 Joint d'étanchéité pour voussoir de tunnel ou analogue, comprenant une face plate (18) applicable sur le fond d'une gorge périphérique du voussoir (10) et des flancs obliques (20) comportant une lèvre d'étanchéité (22) et reliant cette face plate (18) à une face opposée (19) comportant des ondulations longitudinales, dont les sommets (28) et les creux (30) sont respectivement au droit de canaux longitudinaux (32, 34) formés dans le joint et de jambages longitudinaux (38) délimitant ces canaux.



JOINT D'ETANCHEITE PROFILE EN ELASTOMERE POUR VOUSOIR DE TUNNEL

L'invention concerne un joint d'étanchéité profilé en élastomère destiné à être posé et fixé, notamment par collage, dans une gorge périphérique d'un voussoir de tunnel ou analogue.

Les tunnels ou puits de grandes dimensions sont en général formés d'éléments assemblés appelés voussoirs entre lesquels sont interposés des joints d'étanchéité. Les voussoirs sont des segments de tube, ayant une forme arrondie et un contour sensiblement rectangulaire ou carré comprenant une gorge périphérique dans laquelle est monté un joint d'étanchéité.

Lorsque les voussoirs sont assemblés pour former un tunnel ou un puits, leurs joints d'étanchéité sont en appui les uns sur les autres et sont comprimés dans les gorges, pour former une étanchéité à l'égard d'un fluide environnant et/ou d'un fluide contenu dans le puits ou tunnel ainsi formé.

Les gorges périphériques des voussoirs ont en général une section trapézoïdale. Les joints d'étanchéité destinés à être montés dans ces gorges comprennent donc en général deux faces plates parallèles qui sont raccordées entre elles par des flancs inclinés, l'une de ces faces étant destinée à être appliquée sur le fond de la gorge périphérique du voussoir, les flancs inclinés s'appliquant sur les flancs de la gorge du voussoir, et l'autre face du joint étant destinée à être appliquée sur la face correspondante d'un joint semblable monté dans la gorge périphérique d'un voussoir adjacent. En outre, des rainures et/ou des canaux longitudinaux sont formés dans le joint et constituent des vides permettant la compression et l'écrasement du joint dans la gorge périphérique du voussoir lorsque les voussoirs sont assemblés les uns aux autres.

Ces joints sont indémontables après l'assemblage des voussoirs et doivent donc satisfaire à

un certain nombre de critères afin d'assurer une étanchéité aussi complète que possible, sur une période de temps très importante.

L'invention a pour objet un joint répondant à ces critères.

L'invention a également pour objet un joint de ce type, qui permet une économie de matière par rapport aux joints de la technique antérieure, et qui est également de fabrication plus simple.

Elle propose, à cet effet, un joint d'étanchéité profilé en élastomère pour voussoir de tunnel ou analogue, comprenant deux faces sensiblement parallèles dont l'une est destinée à être appliquée sur le fond d'une gorge périphérique du voussoir et dont l'autre est destinée à être appliquée sur la face correspondante d'un joint semblable d'un voussoir adjacent, des flancs obliques reliant les deux faces entre elles, et des canaux longitudinaux formés à l'intérieur du joint et délimités par des jambages longitudinaux d'appui sur le fond de la gorge du voussoir, caractérisé en ce que ladite autre face du joint comporte des ondulations longitudinales dont les sommets sont sensiblement au droit desdits canaux longitudinaux et dont les creux sont sensiblement au droit des jambages d'appui.

Cette caractéristique du joint selon l'invention est favorable à l'étanchéité, notamment lorsque les joints de deux voussoirs adjacents ne sont pas parfaitement alignés et superposés l'un à l'autre, ce qui arrive très souvent dans la pratique. En effet, dans ce cas, les ondulations d'un joint tendent à s'engager par complémentarité de forme dans les ondulations du joint adjacent, les sommets des ondulations d'un joint venant se loger dans les creux des ondulations de l'autre joint, ce qui permet de plus d'éviter ou au moins de réduire la tendance au glissement d'un joint par rapport à l'autre.

En outre, la formation de ces ondulations sur

la face du joint se traduit par une économie de matière, correspondant aux creux des ondulations, qui entraîne une diminution du coût du joint.

L'amplitude desdites ondulations est une
5 faible fraction de la hauteur du joint en section transversale, typiquement de l'ordre de 10% de cette hauteur, ou moins.

Selon une autre caractéristique de
l'invention, les jambages longitudinaux s'étendent entre
10 les deux faces du joint obliquement par rapport à un plan longitudinal médian de symétrie, perpendiculaire à la face du joint applicable sur le fond de la gorge du voussoir.

Deux jambages longitudinaux consécutifs du
15 joint ont des obliquités sensiblement égales mais de sens opposé par rapport au plan de symétrie.

Les jambages longitudinaux formant les flancs inclinés du joint sont convergents à partir de la face du joint applicable sur le fond de la gorge du voussoir.

Cette disposition particulière des jambages
20 longitudinaux du joint assure un comportement sensiblement uniforme du joint lors de sa compression dans la gorge périphérique du voussoir.

Selon encore une autre caractéristique de
25 l'invention, la face du joint applicable sur le fond de la gorge du voussoir forme une semelle continue reliant entre eux les jambages longitudinaux précités du joint.

Cette caractéristique améliore largement les
qualités du joint.

Cette semelle reliant les jambages longitudi-
30 naux évite que ces derniers se couchent lors de la compression du joint, elle obture les bulles ou cavités qui peuvent être formées dans le fond de la gorge périphérique du voussoir, ce qui évite les opérations de reprise
35 de ces gorges, et elle augmente la surface de collage du joint dans la gorge et permet ainsi une meilleure tenue du joint à la déformation et à l'extrusion ou au fluage

sous les effets conjugués des efforts de compression du joint, de la pression du fluide et des contraintes dues aux petits défauts de positionnement des voussoirs les uns par rapport aux autres.

5 Selon encore une autre caractéristique de l'invention, au moins un des flancs du joint comprend une lèvre d'étanchéité applicable sur le flanc correspondant de la gorge du voussoir.

10 Cette lèvre d'étanchéité est soumise à la pression du fluide à l'égard duquel il faut assurer l'étanchéité, et est appliquée par cette pression sur le flanc de la gorge du voussoir en renforçant ainsi l'étanchéité conférée par le joint.

15 D'autres caractéristiques, détails et avantages de l'invention apparaîtront plus clairement à la lecture de la description qui suit, faite à titre d'exemple en référence au dessin annexé, dans lequel la figure unique est une vue en coupe transversale d'un joint d'étanchéité selon l'invention, monté dans une gorge périphérique d'un voussoir.

20 Le voussoir 10, représenté au dessin, est réalisé en béton, mais pourrait également être métallique. Son contour rectangulaire ou carré comporte une gorge périphérique de forme trapézoïdale, à fond plat 12 et à flancs inclinés 14, dans laquelle est monté un joint d'étanchéité 16 profilé en élastomère comportant une face plate 18 qui est appliquée et collée sur le fond plat 12 de la gorge du voussoir, et une face sensiblement parallèle 19 comportant des ondulations longitudinales, qui est reliée à la face plate 18 par des flancs inclinés 20.

30 Ces flancs inclinés 20 comportent, du côté de la face plate 18 du joint, une lèvre d'étanchéité 22 coopérant avec le flanc incliné 14 correspondant de la gorge du voussoir, cette lèvre d'étanchéité 22 comprenant une face oblique 24, reliée à la face plate 18 du joint et applicable sur le flanc 14 de la gorge, et une face plate 26, parallèle à la face plate 18 du joint et reliée

au flanc incliné 20 de celui-ci. Les angles des flancs 14 de la gorge du voussoir avec une perpendiculaire au fond plat 12 de la gorge, sont par exemple compris entre 12 et 35°.

5 Les ondulations longitudinales de l'autre face 19 du joint sont arrondies et présentent des sommets 28 alternant avec des creux 30, les sommets et les creux étant par exemple formés par des arcs de cercle respectivement convexes et concaves, reliés entre eux par des
10 points d'inflexion. L'amplitude de ces ondulations longitudinales est relativement faible par rapport à la hauteur totale du joint, et peut varier par exemple entre 5 et 15% de cette hauteur totale.

Le joint selon l'invention comprend également
15 des canaux longitudinaux 32, 34 dont les uns 32 sont en forme d'arche avec un sommet arrondi situé du côté de la face ondulée 19 du joint et une base plate située du côté de la face plate 18 du joint, et dont les autres 34 sont de forme sensiblement triangulaire à base arrondie
20 concave située du côté de la face ondulée 19 du joint et à sommet situé du côté de la face plate opposée du joint.

Ces canaux internes longitudinaux 32 et 34 ont une hauteur relativement importante, supérieure à la moitié de la hauteur totale du joint, (par exemple de
25 l'ordre de 60% de cette hauteur totale) et sont délimités par des jambages longitudinaux 36, 38 qui sont obliques par rapport au plan longitudinal médian 40 qui est un plan de symétrie du joint, perpendiculaire à la face plate 18 de ce joint. Ces jambages longitudinaux 36, 38
30 font un même angle en valeur absolue avec ce plan de symétrie 40 mais cet angle est inversé d'un jambage au jambage suivant. Les deux jambages 36 extérieurs dont les faces externes définissent les flancs 20 du joint, sont convergents à partir de la face plate 18 du joint, tandis
35 que les deux jambages intermédiaires 38 sont divergents à partir de cette face plate 18, dans l'exemple représenté.

Cette disposition et la présence du canal tri-

angulaire 34 entre les deux jambages intermédiaires 38 font que les jambages 36, 38 ont une épaisseur sensiblement constante.

Les jambages 36, 38 sont réunis entre eux par une semelle 40 dont la face extérieure forme la face plate 18 du joint. Cette face 18 s'étend ainsi de façon sensiblement continue sur tout le fond plat 12 de la gorge du voussoir, sauf éventuellement aux angles reliant entre eux deux tronçons rectilignes de joint.

De façon connue, ces angles peuvent être moulés en un élastomère hydrogonflant ou ayant une dureté inférieure à celle des tronçons rectilignes de joint. Ils peuvent également avoir une section d'aire inférieure à celle des tronçons de joint.

Dans le joint selon l'invention, les sommets arrondis 28 des ondulations de la face 19 du joint et les extrémités arrondies correspondantes des canaux 32, 34 ont des positions concordantes, les sommets 28 des ondulations étant au droit des extrémités arrondies des canaux 32, 34, tandis que les creux 30 des ondulations sont au droit des jambages longitudinaux 38. De cette façon, la formation des creux 30 des ondulations se traduit par une économie de matière qui ne dégrade pas les qualités du joint, puisque ces creux 30 sont formés sensiblement aux extrémités des jambages d'appui 38, c'est-à-dire au niveau d'une partie pleine relativement épaisse du joint.

Lorsque des voussoirs sont assemblés entre eux, les joints 16 de leurs gorges périphériques sont en appui les uns sur les autres et sont comprimés à l'intérieur de ces gorges périphériques. Lorsque deux joints ne sont pas exactement alignés et superposés, les sommets des ondulations de l'un viennent se loger dans les creux des ondulations de l'autre, ce qui améliore l'étanchéité et s'oppose au glissement d'un joint sur l'autre. Les lèvres d'étanchéité 26 prévues sur les flancs des joints contribuent également à améliorer l'étanchéité générale.

Bien entendu, le joint selon l'invention peut comprendre plus de deux canaux 32 en forme d'arche et plus d'un canal 34 en forme de triangle, le nombre de canaux 34 triangulaires étant inférieur d'une unité à celui des canaux 32 en forme d'arche.

REVENDICATIONS

1. Joint d'étanchéité profilé en élastomère pour voussoir de tunnel ou analogue, comprenant deux faces (18, 19) sensiblement parallèles dont l'une est destinée à être appliquée sur le fond (12) d'une gorge périphérique du voussoir (10) et dont l'autre est destinée à être appliquée sur la face correspondante d'un joint semblable d'un voussoir adjacent, des flancs obliques (20) reliant les deux faces entre elles, et des canaux longitudinaux (32, 34) formés à l'intérieur du joint et délimités par des jambages longitudinaux (36, 38) d'appui sur le fond de la gorge du voussoir, caractérisé en ce que ladite autre face (19) du joint comporte des ondulations longitudinales dont les sommets (28) sont sensiblement au droit des canaux longitudinaux (32, 34) et dont les creux (30) sont sensiblement au droit des jambages d'appui (38).

2. Joint selon la revendication 1, caractérisé en ce que lesdites ondulations sont formées, dans la section transversale du joint, par des arcs de cercle convexes formant les sommets (28) précités, reliés à des arcs de cercle concaves formant les creux (30) précités.

3. Joint selon la revendication 1 ou 2, caractérisé en ce que l'amplitude desdites ondulations est une faible fraction de la hauteur du joint en section transversale.

4. Joint selon l'une des revendications précédentes, caractérisé en ce que les jambages longitudinaux (36, 38) s'étendent entre les deux faces du joint obliquement par rapport à un plan longitudinal médian (40) de symétrie, perpendiculaire à la face (18) du joint applicable sur le fond de la gorge du voussoir.

5. Joint selon la revendication 4, caractérisé en ce que deux jambages longitudinaux (36, 38) consécutifs ont des obliquités sensiblement égales, mais de sens opposé par rapport au plan de symétrie (40).

6. Joint selon la revendication 4 ou 5, caractérisé en ce que les jambages longitudinaux (36) formant les flancs inclinés du joint sont convergents à partir de la face (18) du joint applicable sur le fond de la gorge du voussoir.

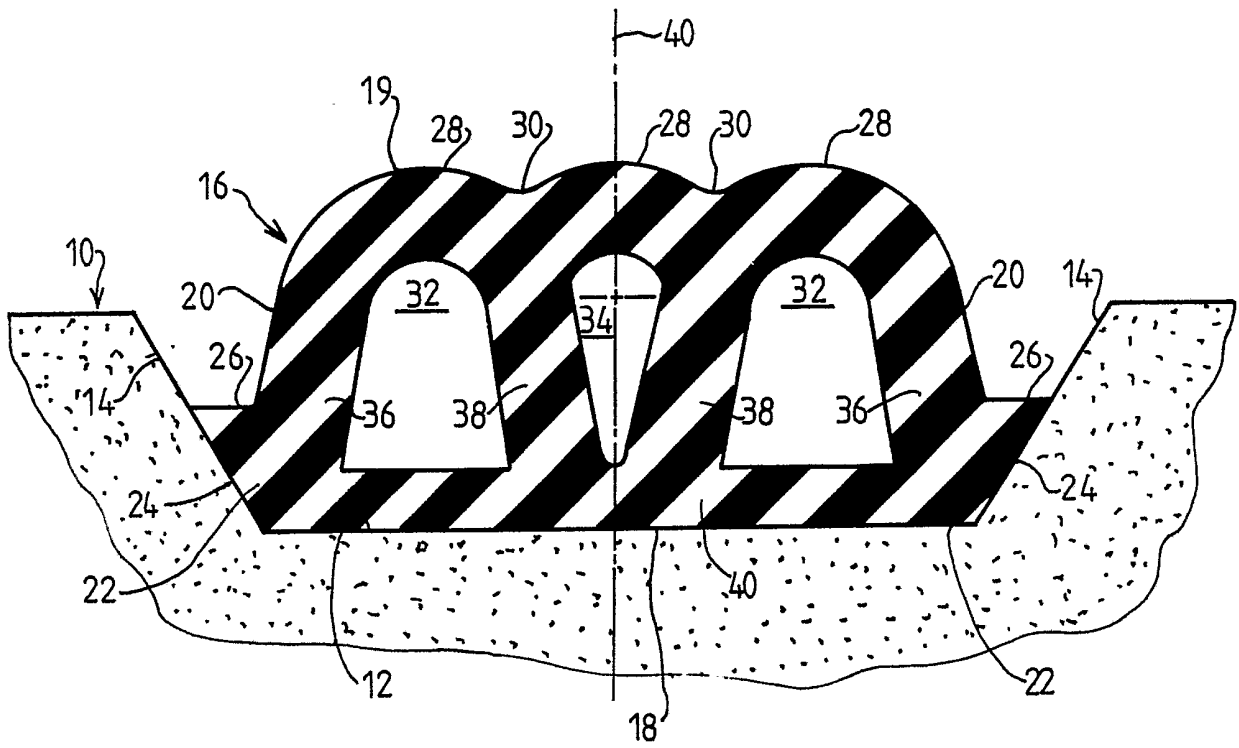
7. Joint selon l'une des revendications précédentes, caractérisé en ce que les jambages longitudinaux (36, 38) ont une épaisseur sensiblement constante.

8. Joint selon l'une des revendications précédentes, caractérisé en ce que les canaux longitudinaux (32, 34) délimités par lesdits jambages ont une hauteur au moins égale à la moitié de la hauteur du joint.

9. Joint selon l'une des revendications précédentes, caractérisé en ce que les canaux délimités par les jambages longitudinaux ont, en alternance, une forme d'arche à sommet arrondi orienté vers la face ondulée (19) du joint, et une forme sensiblement triangulaire à base arrondie orientée vers cette face ondulée (19) du joint.

10. Joint selon l'une des revendications précédentes, caractérisé en ce que sa face (18) applicable sur le fond de la gorge du voussoir forme une semelle continue (40) reliant entre eux les jambages longitudinaux (36, 38).

11. Joint selon l'une des revendications précédentes, caractérisé en ce qu'au moins un de ses flancs (20) comprend une lèvre d'étanchéité (22) applicable sur le flanc correspondant (14) de la gorge du voussoir.



INSTITUT NATIONAL
de la
PROPRIETE INDUSTRIELLE

RAPPORT DE RECHERCHE
établi sur la base des dernières revendications
déposées avant le commencement de la recherche

N° d'enregistrement
national

FR 9108837
FA 460222

DOCUMENTS CONSIDERES COMME PERTINENTS		Revendications concernées de la demande examinée
Catégorie	Citation du document avec indication, en cas de besoin, des parties pertinentes	
A	EP-A-0 414 617 (LE JOINT FRANCAIS) * figure 1 * ---	1
A	EP-A-0 414 137 (PHOENIX AKTIENGESELLSCHAFT) * abrégé; figures * ---	1
A	DE-A-3 829 286 (PHOENIX AKTIENGESELLSCHAFT) * figures * ---	1
A	FR-A-2 293 574 (SEMPERIT AG ET AL.) * page 3, ligne 40 - page 4, ligne 7; figures 2-4 * -----	1
		DOMAINES TECHNIQUES RECHERCHES (Int. Cl.5)
		E21D E04B
Date d'achèvement de la recherche		Examineur
16 MARS 1992		RAMPELMANN J.
CATEGORIE DES DOCUMENTS CITES X : particulièrement pertinent à lui seul Y : particulièrement pertinent en combinaison avec un autre document de la même catégorie A : pertinent à l'encontre d'au moins une revendication ou arrière-plan technologique général O : divulgation non-écrite P : document intercalaire		T : théorie ou principe à la base de l'invention E : document de brevet bénéficiant d'une date antérieure à la date de dépôt et qui n'a été publié qu'à cette date de dépôt ou qu'à une date postérieure. D : cité dans la demande L : cité pour d'autres raisons & : membre de la même famille, document correspondant

EPO FORM 1503 03.82 (F0412)