



(12)实用新型专利

(10)授权公告号 CN 207462254 U

(45)授权公告日 2018.06.08

(21)申请号 201720374537.3

(22)申请日 2017.04.11

(73)专利权人 徐州医科大学附属医院

地址 221006 江苏省徐州市泉山区淮海西路99号

(72)发明人 胥锦

(74)专利代理机构 北京盛凡智荣知识产权代理有限公司 11616

代理人 晏荣府

(51) Int. Cl.

A61G 7/015(2006.01)

A61G 7/05(2006.01)

A61H 15/00(2006.01)

A61F 7/00(2006.01)

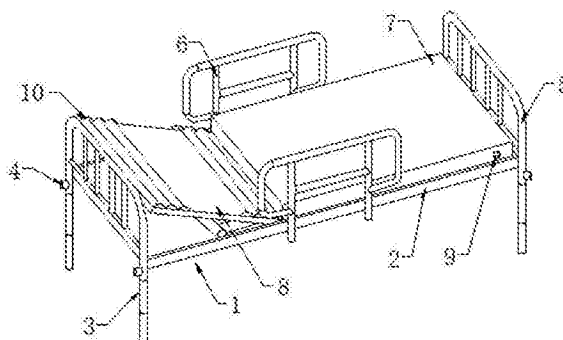
权利要求书1页 说明书2页 附图1页

(54)实用新型名称

一种新型医疗病床

(57)摘要

本实用新型公开了一种新型医疗病床,包括病床本体,所述病床本体上设有病床支撑板,所述病床支撑板四周设有床腿,所述床腿顶部设有床靠,所述床靠位于所述病床支撑板两端,所述病床支撑板两侧边缘均活动连接有保护架,所述病床支撑板顶部表面设有橡胶床垫,所述橡胶床垫一侧设有注射口,所述橡胶床垫一侧设有倾斜靠板,所述倾斜靠板表面设有按摩滚轮,所述倾斜靠板背部固定连接有支撑杆,所述病床支撑板底部设有顶升装置,所述顶升装置上设有螺纹杆,所述螺纹杆上螺纹连接有连接器,所述连接器底端通过活动轴活动连接有连接轴,本实用新具备无需铺盖被褥,使用方便,同时可以根据病人需要调节病床高度,使得病人休息时舒适度更高等特点。



1. 一种新型医疗病床,包括病床本体(1),其特征在于:所述病床本体(1)上设有病床支撑板(2),所述病床支撑板(2)四周设有床腿(3),所述床腿(3)顶部设有床靠(5),所述床靠(5)位于所述病床支撑板(2)两端,所述病床支撑板(2)两侧边缘均活动连接有保护架(6),所述病床支撑板(2)顶部表面设有橡胶床垫(7),所述橡胶床垫(7)一侧设有注射口(9),所述橡胶床垫(7)一侧设有倾斜靠板(8),所述倾斜靠板(8)表面设有按摩滚轮(10),所述倾斜靠板(8)背部固定连接有支撑杆(11),所述病床支撑板(2)底部设有顶升装置(12),所述顶升装置(12)上设有螺纹杆(13),所述螺纹杆(13)上螺纹连接有连接器(14),所述连接器(14)底端通过活动轴(16)活动连接有连接轴(15),所述连接轴(15)一端通过所述活动轴(16)与所述支撑杆(11)活动连接。

2. 根据权利要求1所述的一种新型医疗病床,其特征在于:所述床腿(3)采用伸缩杆,所述床腿(3)顶部表面设有固定螺栓(4)。

3. 根据权利要求1所述的一种新型医疗病床,其特征在于:所述螺纹杆(13)一端设有手摇手柄(17),所述手摇手柄(17)位于所述床靠(5)底端一侧。

4. 根据权利要求1所述的一种新型医疗病床,其特征在于:所述按摩滚轮(10)位于所述倾斜靠板(8)的两端。

5. 根据权利要求1所述的一种新型医疗病床,其特征在于:所述注射口(9)表面可拆卸连接有密封盖。

一种新型医疗病床

技术领域

[0001] 本实用新型涉及医疗器械技术领域,具体为一种新型医疗病床。

背景技术

[0002] 医疗器械是指直接或者间接用于人体的仪器、设备、器具、体外诊断试剂及校准物、材料以及其他类似或者相关的物品,效用主要通过物理等方式获得,不是通过药理学、免疫学或者代谢的方式获得,或者虽然有这些方式参与但是只起辅助作用。目的是疾病的诊断、预防、监护、治疗或者缓解;损伤的诊断、监护、治疗、缓解或者功能补偿;生理结构或者生理过程的检验、替代、调节或者支持;生命的支持或者维持;妊娠控制;通过对来自人体的样本进行检查,为医疗或者诊断目的提供信息。病床是医疗器械最长见的一种,病床是指病人修养时所用到的床。病床也可称为医疗床、护理床等,是病人在休养时使用的病床,主要使用场合有各大医院、乡镇卫生院、社区卫生服务中心等。

[0003] 传统的病床多采用床板式结构,使用时需要在床板上铺盖被褥,十分麻烦,同时病人休息时舒适度一般。

实用新型内容

[0004] 本实用新型解决的技术问题在于克服现有技术的使用麻烦、病人休息时舒适度一般等缺陷,提供一种新型医疗病床。所述新型医疗病床具有无需铺盖被褥,使用方便,同时可以根据病人需要调节病床高度,使得病人休息时舒适度更高等特点。

[0005] 为实现上述目的,本实用新型提供如下技术方案:一种新型医疗病床,包括病床本体,所述病床本体上设有病床支撑板,所述病床支撑板四周设有床腿,所述床腿顶部设有床靠,所述床靠位于所述病床支撑板两端,所述病床支撑板两侧边缘均活动连接有保护架,所述病床支撑板顶部表面设有橡胶床垫,所述橡胶床垫一侧设有注射口,所述橡胶床垫一侧设有倾斜靠板,所述倾斜靠板表面设有按摩滚轮,所述倾斜靠板背部固定连接有支撑杆,所述病床支撑板底部设有顶升装置,所述顶升装置上设有螺纹杆,所述螺纹杆上螺纹连接有连接器,所述连接器底端通过活动轴活动连接有连接轴,所述连接轴一端通过所述活动轴与所述支撑杆活动连接。

[0006] 优选的,所述床腿采用伸缩杆,所述床腿顶部表面设有固定螺栓。

[0007] 优选的,所述螺纹杆一端设有手摇手柄,所述手摇手柄位于所述床靠底端一侧。

[0008] 优选的,所述按摩滚轮位于所述倾斜靠板的两端。

[0009] 优选的,所述注射口表面可拆卸连接有密封盖。

[0010] 与现有技术相比,本实用新型的有益效果是:一种新型医疗病床,通过在病床支撑板上设置橡胶床垫,当冬天使用时,可以通过橡胶床垫侧端的注射口注射空气,当炎热夏天使用时,可以通过注射口向橡胶床垫内注射冷水,使得病人休息时更舒服;床腿采用伸缩杆制成,使得病床可以根据病人需要进行高度调节;靠板两端均设置有按摩滚轮,有效地缓解了病人腰颈疲劳,进一步提高了使用舒适度。

附图说明

[0011] 图1为本实用新型一种新型医疗病床结构示意图；

[0012] 图2为本实用新型一种新型医疗病床底部示意图。

[0013] 图中标号：1—病床本体、2—病床支撑板、3—床腿、4—固定螺栓、5—床靠、6—保护架、7—橡胶床垫、8—倾斜靠板、9—注射口、10—按摩滚轮、11—支撑杆、12—顶升装置、13—螺纹杆、14—连接器、15—连接轴、16—活动轴、17—手摇手柄。

具体实施方式

[0014] 下面将结合本实用新型实施例中的附图，对本实用新型实施例中的技术方案进行清楚、完整地描述，显然，所描述的实施例仅仅是本实用新型一部分实施例，而不是全部的实施例。基于本实用新型中的实施例，本领域普通技术人员在没有做出创造性劳动前提下所获得的所有其他实施例，都属于本实用新型保护的范围。

[0015] 请参阅图1-2，本实用新型提供一种技术方案：一种新型医疗病床，包括病床本体1，所述病床本体1上设有病床支撑板2，所述病床支撑板2四周设有床腿3，所述床腿3顶部设有床靠5，所述床靠5位于所述病床支撑板2两端，所述病床支撑板2两侧边缘均活动连接有保护架6，所述病床支撑板2顶部表面设有橡胶床垫7，所述橡胶床垫7一侧设有注射口9，所述橡胶床垫7一侧设有倾斜靠板8，所述倾斜靠板8表面设有按摩滚轮10，所述倾斜靠板8背部固定连接支撑杆11，所述病床支撑板2底部设有顶升装置12，所述顶升装置12上设有螺纹杆13，所述螺纹杆13上螺纹连接有连接器14，所述连接器14底端通过活动轴16活动连接有连接轴15，所述连接轴15一端通过所述活动轴16与所述支撑杆11活动连接。

[0016] 所述床腿3采用伸缩杆，所述床腿3顶部表面设有固定螺栓4，使得病床可以根据病人需求进行高度调节。

[0017] 所述螺纹杆13一端设有手摇手柄17，所述手摇手柄17位于所述床靠5底端一侧，通过手摇手柄17摇动来对倾斜靠板8倾斜角度进行调节。

[0018] 所述按摩滚轮10位于所述倾斜靠板8的两端，当病人靠在倾斜靠板8，按摩滚轮10可以有效地缓解病人腰颈的疲劳。

[0019] 所述注射口9表面可拆卸连接有密封盖，当空气或者水注满后，通过密封盖密封。

[0020] 具体的，一种新型医疗病床，病床支撑板2上设置橡胶床垫7，当冬天使用时，可以通过橡胶床垫7侧端的注射口9注射空气，当炎热夏天使用时，可以通过注射口9向橡胶床垫7内注射冷水，使得病人休息时更舒服，然后床腿3采用伸缩杆制成，使得病床本体1可以根据病人需要进行高度调节，当高度调节后，摇动手摇手柄17，使得连接器14沿着螺纹杆13移动，从而可以根据病人需要调节倾斜靠板8的倾斜角度，同时倾斜靠板8两端均设置有按摩滚轮10，当病人靠在倾斜靠板8上时，可以有效地缓解了病人腰颈疲劳，进一步提高了使用舒适度。

[0021] 尽管已经示出和描述了本实用新型的实施例，对于本领域的普通技术人员而言，可以理解在不脱离本实用新型的原理和精神的情况下可以对这些实施例进行多种变化、修改、替换和变型，本实用新型的范围由所附权利要求及其等同物限定。

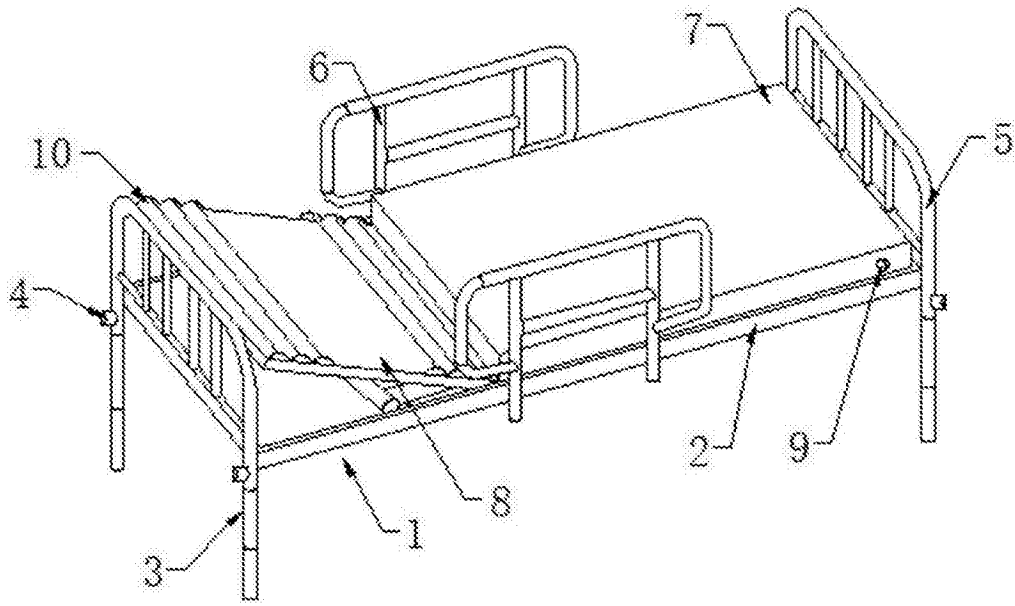


图1

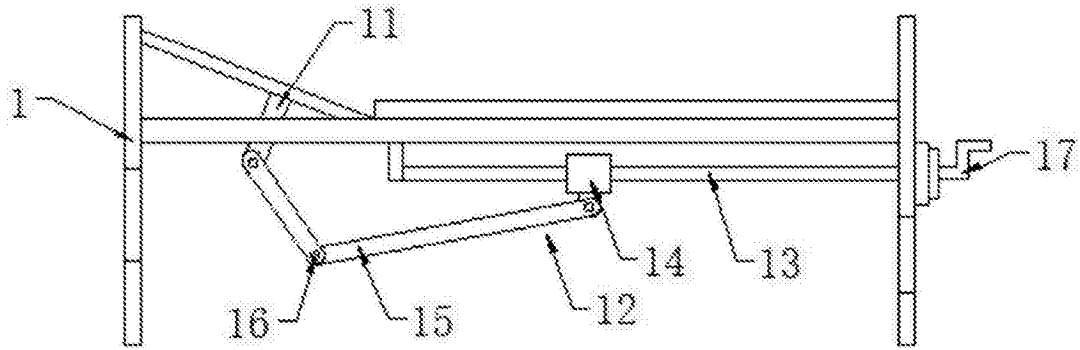


图2