

(12) 특허협력조약에 의하여 공개된 국제출원

(19) 세계지식재산권기구
국제사무국

(43) 국제공개일

2020년 10월 22일 (22.10.2020) WIPO | PCT



(10) 국제공개번호

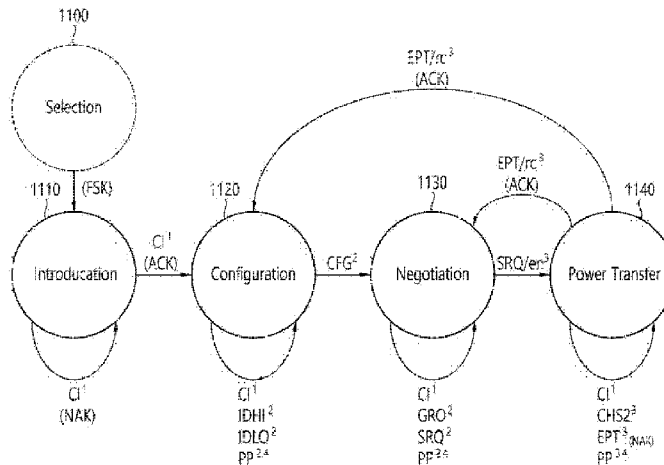
WO 2020/213980 A1

- (51) 국제특허분류: H02J 50/80 (2016.01) H02J 50/40 (2016.01)
- (21) 국제출원번호: PCT/KR2020/005153
- (22) 국제출원일: 2020년 4월 17일 (17.04.2020)
- (25) 출원언어: 한국어
- (26) 공개언어: 한국어
- (30) 우선권정보: 10-2019-0044853 2019년 4월 17일 (17.04.2019) KR
10-2019-0048487 2019년 4월 25일 (25.04.2019) KR
- (71) 출원인: 엘지전자 주식회사 (LG ELECTRONICS INC.) [KR/KR]; 07336 서울시 영등포구 여의대로 128, Seoul (KR).
- (72) 발명자: 박준호 (PARK, Joonho); 06772 서울시 서초구 양재대로 11길 19 LG전자 특허센터, Seoul (KR).
- (74) 대리인: 특허법인(유한)케이비케이 (KBK & ASSOCIATES); 05556 서울시 송파구 올림픽로 82 (잠실현대빌딩 7층), Seoul (KR).
- (81) 지정국 (별도의 표시가 없는 한, 가능한 모든 종류의 국내 권리의 보호를 위하여): AE, AG, AL, AM, AO, AT, AU, AZ, BA, BB, BG, BH, BN, BR, BW, BY, BZ, CA, CH, CL, CN, CO, CR, CU, CZ, DE, DJ, DK, DM, DO, DZ, EC, EE, EG, ES, FI, GB, GD, GE, GH, GM, GT, HN, HR, HU, ID, IL, IN, IR, IS, JO, JP, KE, KG, KH, KN, KP, KR, KW, KZ, LA, LC, LK, LR, LS, LU, LY, MA, MD, ME, MG, MK, MN, MW, MX, MY, MZ, NA, NG, NI, NO, NZ, OM, PA, PE, PG, PH, PL, PT, QA, RO, RS, RU, RW, SA, SC, SD, SE, SG, SK, SL, ST, SV, SY, TH, TJ, TM, TN, TR, TT, TZ, UA, UG, US, UZ, VC, VN, WS, ZA, ZM, ZW.
- (84) 지정국 (별도의 표시가 없는 한, 가능한 모든 종류의 역내 권리의 보호를 위하여): ARIPO (BW, GH, GM, KE, LR, LS, MW, MZ, NA, RW, SD, SL, ST, SZ, TZ, UG, ZM, ZW), 유라시아 (AM, AZ, BY, KG, KZ, RU, TJ, TM), 유럽 (AL, AT, BE, BG, CH, CY, CZ, DE, DK, EE, ES, FI, FR, GB, GR, HR, HU, IE, IS, IT, LT, LU, LV, MC, MK, MT, NL, NO, PL, PT, RO, RS, SE, SI, SK, SM, TR), OAPI (BF, BJ, CF, CG, CI, CM, GA, GN, GQ, GW, KM, ML, MR, NE, SN, TD, TG).

(54) Title: METHOD FOR CONTROLLING COMMUNICATION CONNECTION IN WIRELESS POWER TRANSMISSION SYSTEM, AND APPARATUS THEREFOR

(54) 발명의 명칭: 무선 전력 전송 시스템에서 통신 연결 제어 방법 및 그를 위한 장치

[도11]



(57) Abstract: The present invention relates to wireless power transmission. A method for controlling a communication connection for a wireless charging device supporting in-band communication and out-band communication, according to an embodiment of the present invention, may comprise: a step of receiving a first packet from a device through in-band communication; a step of generating a power transmission contract on the basis of the first packet; a step of performing an out-band communication connection on the basis of the power transmission contract; a step of controlling power by using out-band communication when the out-band communication connection is successful.

(57) 요약서: 본 발명은 무선 전력 전송에 관한 것으로서, 본 발명의 실시 예에 따른 인밴드 통신 및 아웃밴드 통신을 지원하는 무선 충전 장치를 위한 통신 연결 제어 방법은 디바이스로부터 상기 인밴드 통신을 통해 제1 패킷을 수신하는 단계와 상기 제1 패킷에 기반하여 전력 전송 계약을 생성하는 단계와 상기 전력 전송 계약에 기초하여 상기 아웃밴드 통신 연결을 수행하는 단계와 상기 아웃밴드 통신 연결에 성공하면, 상기 아웃밴드 통신을 이용하여 전력 제어를 수행하는 단계를 포함할 수 있다.



WO 2020/213980 A1

공개:

— 국제조사보고서와 함께 (조약 제21조(3))

명세서

발명의 명칭: 무선 전력 전송 시스템에서 통신 연결 제어 방법 및 그를 위한 장치

기술분야

- [1] 본 발명은 무선 전력 전송에 관한 것으로서, 상세하게, 인밴드 통신 및 아웃밴드 통신이 가능한 무선 전력 전송 시스템에서 통신 연결 제어 방법 및 그를 위한 장치에 관한 것이다.

배경기술

- [2] 무선 전력 전송 기술은 전원 소스와 전자 기기 사이에 무선으로 전력을 전달하는 기술이다. 일 예로 무선 전력 전송 기술은 스마트폰이나 태블릿 등의 무선 단말기를 단지 무선 충전 패드 상에 올려놓는 것만으로 무선 단말기의 배터리를 충전할 수 있도록 함으로써, 기존의 유선 충전 커넥터를 이용하는 유선 충전 환경에 비해 보다 뛰어난 이동성과 편의성 그리고 안전성을 제공할 수 있다. 무선 전력 전송 기술은 무선 단말기의 무선 충전 이외에도, 전기 자동차, 블루투스 이어폰이나 3D 안경 등 각종 웨어러블 디바이스(wearable device), 가전기기, 가구, 지중시설물, 건물, 의료기기, 로봇, 레저 등의 다양한 분야에서 기존의 유선 전력 전송 환경을 대체할 것으로 주목받고 있다.
- [3] 무선전력 전송방식을 비접촉(contactless) 전력 전송방식 또는 무접점(no point of contact) 전력 전송방식, 무선충전(wireless charging) 방식이라 하기도 한다. 무선전력 전송 시스템은, 무선전력 전송방식으로 전기에너지를 공급하는 무선전력 전송장치와, 상기 무선전력 전송장치로부터 무선으로 공급되는 전기에너지를 수신하여 배터리셀등 수전장치에 전력을 공급하는 무선전력 수신장치로 구성될 수 있다.
- [4] 무선 전력 전송 기술은 자기 커플링(magnetic coupling)을 통해 전력을 전달하는 방식, 무선 주파수(radio frequency: RF)를 통해 전력을 전달하는 방식, 마이크로웨이브(microwave)를 통해 전력을 전달하는 방식, 초음파를 통해 전력을 전달하는 방식 등 다양하다. 자기 커플링에 기반한 방식은 다시 자기 유도(magnetic induction) 방식과 자기 공진(magnetic resonance) 방식으로 분류된다. 자기유도 방식은 전송 측의 코일과 수신 측의 코일 간의 전자기결합에 따라 전송 측 코일배터리셀에서 발생시킨 자기장으로 인해 수신 측 코일에 유도되는 전류를 이용하여 에너지를 전송하는 방식이다. 자기공진 방식은 자기장을 이용한다는 점에서 자기유도 방식과 유사하다. 하지만, 자기공진 방식은 전송 측의 코일과 수신 측의 코일에 특정 공진 주파수가 인가될 때 공진이 발생하고, 이로 인해 전송 측과 수신 측 양단에 자기장이 집중되는 현상에 의해 에너지가 전달되는 측면에서 자기유도와는 차이가 있다.

발명의 상세한 설명

기술적 과제

- [5] 본 발명의 기술적 과제는 무선전력 전송장치, 무선전력 전송방법, 무선전력 수신장치, 무선전력 수신방법 및 무선충전 시스템을 제공함에 있다.
- [6] 본 발명의 다른 기술적 과제는 인밴드 통신 및 아웃밴드 통신을 지원하는 무선 전력 전송 시스템에서 통신 연결 제어 방법 및 그를 위한 장치를 제공함에 있다.
- [7] 본 발명의 또 다른 기술적 과제는 인밴드와 아웃 밴드 사이의 핸드오버를 무선 전력 상태 머신에 독립적으로 수행하는 것이 가능한 무선 전력 전송 시스템에서의 통신 연결 제어 방법 및 그를 위한 장치를 제공함에 있다.
- [8] 본 발명의 또 다른 기술적 과제는 아웃밴드 지원 여부 및 연결 상태 정보를 전력 전송 계약에 유지함으로써, 인밴드에서 아웃밴드로의 핸드오버 실패 시 선택 단계로의 초기화 없이 모든 단계에서 전송 전송 계약을 참조하여 아웃밴드 재연결을 수행하는 것이 가능한 무선 전력 전송 시스템에서의 통신 연결 제어 방법 및 그를 위한 장치를 제공함에 있다.
- [9] 본 발명의 또 다른 기술적 과제는 무선 충전 모든 단계에서 무선 전력 수신 장치가 인밴드로 랜덤 MAC 주소를 전송함으로써, 보안이 강화된 무선 전력 전송 시스템에서의 통신 연결 제어 방법 및 그를 위한 장치를 제공함에 있다.
- [10] 본 발명의 또 다른 기술적 과제는 무선 충전 중 요구 전력 변화, 통신량 변화 및 통신 품질 변화 등에 따라 적응적으로 인밴드 및 아웃밴드 사이의 핸드오버를 수행함으로써, 통신 신뢰성을 향상시키는 것이 가능한 무선 전력 전송 시스템에서의 통신 연결 제어 방법 및 그를 위한 장치를 제공함에 있다.
- [11] 본 발명의 또 다른 기술적 과제는 아웃밴드로의 빠르고 반복적인 재연결 시도를 가능하게 함으로써, 무선 충전 중단을 미연에 방지하고, 충전 속도를 향상시키는 것이 가능한 무선 전력 전송 시스템에서의 통신 연결 제어 방법 및 그를 위한 장치를 제공함에 있다.
- [12] 본 발명의 또 다른 기술적 과제는 상호 보완이 가능한 둘 이상의 통신 모듈을 구비하는 무선 전력 전송 장치 및 무선 전력 수신 장치를 제공함에 있다.

과제 해결 수단

- [13] 본 발명의 구체적인 특징은 이하에서 설명된다.
- [14] 본 발명의 일 실시 예에 따른 인밴드 통신 및 아웃밴드 통신을 지원하는 무선 충전 장치를 위한 통신 연결 제어 방법은 디바이스로부터 상기 인밴드 통신을 통해 제1 패킷을 수신하는 단계와 상기 제1 패킷에 기반하여 전력 전송 계약을 생성하는 단계와 상기 전력 전송 계약에 기초하여 상기 아웃밴드 통신 연결을 수행하는 단계와 상기 아웃밴드 통신 연결에 성공하면, 상기 아웃밴드 통신을 이용하여 전력 제어를 수행하는 단계를 포함할 수 있다.
- [15] 실시 예로, 상기 방법은 상기 전력 전송 계약에 따라 핸드오버 단계로 진입하여 아웃밴드로의 핸드오버를 수행하는 단계와 상기 핸드오버가 실패한 경우, 상기 전력 전송 계약을 유지하고 아웃밴드 재연결 절차를 수행하는 단계를 포함할 수

있다.

- [16] 실시 예로, 상기 아웃밴드 재연결 절차는 상기 인밴드 통신을 통해 임의 주소가 포함된 제2 패킷을 상기 디바이스로부터 수신하는 단계와 상기 임의 주소에 상응하는 상기 디바이스를 화이트 리스트에 등록하는 단계를 포함하고, 상기 화이트 리스트에 포함된 디바이스와 상기 아웃밴드 재연결 절차가 수행될 수 있다.
- [17] 실시 예로, 상기 아웃밴드 재연결 절차는 주기적으로 반복 수행될 수 있다.
- [18] 실시 예로, 상기 제1 패킷은 핸드오버 플래그를 포함하고, 상태 머신의 구성 단계에서 수신될 수 있다.
- [19] 실시 예로, 상기 전력 전송 계약은 상기 디바이스의 아웃밴드 통신 지원 여부 및 아웃밴드 통신 연결 상태에 관한 정보를 포함하고, 상기 아웃밴드 통신 지원 여부는 상기 핸드오버 플래그에 기반하여 결정되고, 상기 아웃밴드 통신 연결이 성공하면, 상기 전력 전송 계약이 갱신될 수 있다.
- [20] 실시 예로, 상기 전력 전송 계약은 상기 상태 머신의 재협상 단계에서 갱신될 수 있다.
- [21] 실시 예로, 상기 아웃밴드 통신은 BLE(Bluetooth Low Energy) 통신일 수 있다.
- [22] 실시 예로, 상기 방법은 상기 아웃밴드 통신의 타임아웃을 감지하는 단계와 상기 전력 전송 계약에 기반하여 상기 디바이스의 상기 아웃밴드 통신 지원 여부를 판단하는 단계와 상기 전력 전송 계약에 기반하여 상기 디바이스와의 상기 아웃밴드 통신 연결 상태를 판단한 단계와 상기 아웃밴드 통신을 지원하고, 상기 아웃밴드 통신이 연결되지 않는 경우, 상기 아웃밴드 재연결 절차를 수행하는 단계를 포함하고, 상기 아웃밴드 통신이 지원되지 않는 경우, 충전이 중단되고 상태 머신이 초기화될 수 있다.
- [23] 실시 예로, 상기 방법은 상기 아웃밴드 통신을 지원하고, 상기 아웃밴드 통신이 연결된 경우, 통신 변경을 요청하는 기록 요구 패킷을 전송하는 단계와 상기 기록 요구 패킷에 상응하는 응답 패킷 수신에 기초하여 상기 아웃밴드 통신으로 전환하는 단계를 포함하고, 상기 응답 패킷 미수신 시 상기 충전이 중단되고 상기 상태 머신이 초기화될 수 있다.

발명의 효과

- [24] 본 발명의 구체적인 효과는 이하에서 설명된다.
- [25] 본 발명은 인밴드 통신 및 아웃밴드 통신을 지원하는 무선 전력 전송 시스템에서 적응적으로 통신 연결을 제어하는 방법 및 그를 위한 장치를 제공하는 장점이 있다.
- [26] 또한, 본 발명은 인밴드와 아웃 밴드 사이의 핸드오버를 무선 전력 상태 머신과 독립적으로 수행하여 무선 전력 상태 머신과 통신 모듈 사이의 상호 영향을 미연에 방지하는 것이 가능한 무선 전력 전송 시스템에서의 통신 연결 제어 방법 및 그를 위한 장치를 제공하는 장점이 있다.

- [27] 또한, 본 발명은 아웃밴드 지원 여부 및 연결 상태 정보를 전력 전송 계약에 유지함으로써, 인밴드에서 아웃밴드로의 핸드오버 실패 시 선택 단계로의 초기화 없이 모든 단계에서 전송 전송 계약을 참조하여 아웃밴드 재연결을 수행하는 것이 가능한 무선 전력 전송 시스템에서의 통신 연결 제어 방법 및 그를 위한 장치를 제공하는 장점이 있다.
- [28] 또한, 본 발명은 무선 충전 모든 단계에서 무선 전력 수신 장치가 인밴드로 랜덤 MAC 주소를 전송함으로써, 보안이 강화된 무선 전력 전송 시스템에서의 통신 연결 제어 방법 및 그를 위한 장치를 제공하는 장점이 있다.
- [29] 또한, 본 발명은 무선 충전 중 요구 전력 변화, 통신량 변화 및 통신 품질 변화 등의 통신 환경 변화에 따라 적응적으로 인밴드 및 아웃밴드 사이의 핸드오버를 수행함으로써, 통신 신뢰성을 향상시킬 수 있는 장점이 있다.
- [30] 또한, 본 발명은 아웃밴드로의 빠르고 반복적인 재연결 시도를 가능하게 함으로써, 무선 충전 중단을 최소화시키고, 충전 속도를 향상시키는 것이 가능한 무선 전력 전송 시스템에서의 통신 연결 제어 방법 및 그를 위한 장치를 제공하는 장점이 있다.

도면의 간단한 설명

- [31] 도 1은 일 실시예에 따른 무선 전력 시스템(10)의 블록도이다.
- [32] 도 2는 다른 실시예에 따른 무선 전력 시스템(10)의 블록도이다.
- [33] 도 3A는 무선 전력 전송 시스템이 도입되는 다양한 전자 기기들의 실시예를 나타낸다.
- [34] 도 3B는 무선 전력 전송 시스템에서 WPC NDEF의 일례를 나타낸다.
- [35] 도 4A는 다른 실시예에 따른 무선 전력 전송 시스템의 블록도이다.
- [36] 도 4B는 본 발명이 적용될 수 있는 블루투스 통신 아키텍처(Architecture)의 일례를 나타낸 도이다.
- [37] 도 4C는 일례에 따른 BLE 통신을 사용하는 무선전력 전송 시스템을 도시한 블록도이다.
- [38] 도 4D는 다른 예에 따른 BLE 통신을 사용하는 무선전력 전송 시스템을 도시한 블록도이다.
- [39] 도 5는 무선 전력 전송 절차를 설명하기 위한 상태 천이도이다.
- [40] 도 6은 일 실시예에 따른 전력 제어 컨트롤 방법을 나타낸다.
- [41] 도 7은 다른 실시예에 따른 무선 전력 전송 장치의 블록도이다.
- [42] 도 8은 다른 실시예에 따른 무선 전력 수신 장치를 나타낸다.
- [43] 도 9는 일 실시예에 따른 통신 프레임 구조를 나타낸다.
- [44] 도 10은 일 실시예에 따른 싱크 패턴의 구조이다.
- [45] 도 11은 일 실시예에 따른 웨어드 모드에서 무선 전력 전송장치 및 무선전력 수신장치의 동작 상태를 도시하였다.
- [46] 도 12는 일 실시예에 따른 무선충전 인증서 포맷을 도시한 블록도이다.

- [47] 도 13은 일 실시예에 따른 무선전력 전송장치의 성능 패킷 구조이다.
- [48] 도 14는 일 실시예에 따른 무선전력 수신장치의 구성 패킷 구조이다.
- [49] 도 15는 일례에 따른 무선전력 전송장치와 수신장치간에 어플리케이션 레벨의 데이터 스트림을 도시한 것이다.
- [50] 도 16은 실시예에 따른 무선 전력 전송 장치와 무선 전력 수신 장치간의 동작 흐름도이다.
- [51] 도 17은 다른 실시예에 따른 무선 전력 전송 장치와 무선 전력 수신 장치간의 동작 흐름도이다.
- [52] 도 18은 또 다른 실시예에 따른 무선 전력 전송 장치와 무선 전력 수신 장치간의 동작 흐름도이다.
- [53] 도 19는 일 실시예에 따른 전력 클래스0(PC0)과 전력 클래스1(PC1)을 위한 상태 머신(state machine)을 도시한 블록도이다.
- [54] 도 20은 실시예에 따른 전력 계약에 아웃밴드(i.e. BLE) 지원 여부 및 연결 상태 정보를 추가하는 방법을 설명하기 위한 도면이다.
- [55] 도 21은 실시예에 따른 전력 전송 계약의 갱신 절차를 도시한 순서도이다.
- [56] 도 22는 다른 실시예에 따른 전력 전송 계약의 갱신 절차를 도시한 순서도이다.
- [57] 도 23은 패킷 유실 시 타임아웃 절차를 도시한 것이다.
- [58] 도 24는 실시예에 따른 무선 전력 전송 장치 또는 무선 전력 수신 장치의 기능 블록도이다.
- [59] 도 25는 일 실시예에 따른 무선 전력 전송 장치 및/또는 무선 전력 수신 장치에서의 통신 연결 제어 방법을 설명하기 위한 순서도이다.
- [60] 도 26은 다른 실시예에 따른 무선 전력 전송 장치 및/또는 무선 전력 수신 장치에서의 통신 연결 제어 방법을 설명하기 위한 순서도이다.

발명의 실시를 위한 최선의 형태

- [61] 본 발명의 실시예에 따른 인밴드 통신 및 아웃밴드 통신을 지원하는 무선 충전 장치를 위한 통신 연결 제어 방법은 디바이스로부터 상기 인밴드 통신을 통해 제1 패킷을 수신하는 단계와 상기 제1 패킷에 기반하여 전력 전송 계약을 생성하는 단계와 상기 전력 전송 계약에 기초하여 상기 아웃밴드 통신 연결을 수행하는 단계와 상기 아웃밴드 통신 연결에 성공하면, 상기 아웃밴드 통신을 이용하여 전력 제어를 수행하는 단계를 포함할 수 있다.

발명의 실시를 위한 형태

- [62] 이하에서 사용되는 "무선 전력"이라는 용어는, 물리적인 전자기 전도체들의 사용없이 무선전력 전송기(wireless power transmitter)로부터 무선전력 수신장치(wireless power receiver)로 전달되는 전기장, 자기장, 전자기장 등과 관련된 임의의 형태의 에너지를 의미하도록 사용된다. 무선전력은 무선 전력 신호(wireless power signal)이라고 불릴 수도 있으며, 1차 코일과 2차 코일에 의해 둘러싸이는(enclosed) 진동하는 자속(oscillating magnetic flux)을 의미할 수 있다.

예를 들어, 이동 전화기, 코드리스 전화기, iPod, MP3 플레이어, 헤드셋 등을 포함하는 디바이스들을 무선으로 충전하기 위해 시스템에서의 전력 변환이 여기에 설명된다. 일반적으로, 무선 전력 전송의 기본적인 원리는, 예를 들어, 자기 커플링(magnetic coupling)을 통해 전력을 전달하는 방식, 무선 주파수(radio frequency: RF)를 통해 전력을 전달하는 방식, 마이크로웨이브(microwave)를 통해 전력을 전달하는 방식, 초음파를 통해 전력을 전달하는 방식을 모두 포함한다.

[63] 도 1은 일 실시예에 따른 무선 전력 시스템(10)의 블록도이다.

[64] 도 1을 참조하면, 무선 전력 시스템(10)은 무선 전력 전송 장치(100)와 무선 전력 수신 장치(200)를 포함한다.

[65] 무선 전력 전송 장치(100)는 외부의 전원 소스(S)로부터 전원을 인가받아 자기장을 발생시킨다. 무선 전력 수신 장치(200)는 발생된 자기장을 이용하여 전류를 발생시켜 무선으로 전력을 수신받는다.

[66] 또한, 무선 전력 시스템(10)에서 무선 전력 전송 장치(100)와 무선 전력 수신 장치(200)는 무선 전력 전송에 필요한 다양한 정보를 송수신할 수 있다. 여기서, 무선 전력 전송 장치(100)와 무선 전력 수신 장치(200)간의 통신은 무선 전력 전송에 이용되는 자기장을 이용하는 인-밴드 통신(in-band communication)이나 별도의 통신 캐리어를 이용하는 아웃-밴드 통신(out-band communication) 중 어느 하나의 방식에 따라 수행될 수 있다. 아웃-밴드 통신은 아웃-오브-밴드(out-of-band) 통신이라 불릴 수도 있다. 이하에서는 아웃-밴드 통신으로 용어를 통일하여 기술한다. 아웃-밴드 통신의 예로서 NFC, 블루투스(bluetooth), BLE(bluetooth low energy) 등을 포함할 수 있다.

[67] 여기서, 무선 전력 전송 장치(100)는 고정형 또는 이동형으로 제공될 수 있다. 고정형의 예로는 실내의 천장이나 벽면 또는 테이블 등의 가구에 임베디드(embedded)되는 형태, 실외의 주차장, 버스 정류장이나 지하철역 등에 임플란트 형식으로 설치되는 형태나 차량이나 기차 등의 운송 수단에 설치되는 형태 등이 있다. 이동형인 무선 전력 전송 장치(100)는 이동 가능한 무게나 크기의 이동형 장치나 노트북 컴퓨터의 덮개 등과 같이 다른 장치의 일부로 구현될 수 있다.

[68] 또 무선 전력 수신 장치(200)는 배터리를 구비하는 각종 전자 기기 및 전원 케이블 대신 무선으로 전원을 공급받아 구동되는 각종 가전 기기를 포함하는 포괄적인 개념으로 해석되어야 한다. 무선 전력 수신 장치(200)의 대표적인 예로는, 이동 단말기(portable terminal), 휴대 전화기(cellular phone), 스마트폰(smart phone), 개인 정보 단말기(PDA: Personal Digital Assistant), 휴대 미디어 플레이어(PMP: Portable Media Player), 와이브로 단말기(Wibro terminal), 태블릿(tablet), 패블릿(phablet), 노트북(notebook), 디지털 카메라, 네비게이션 단말기, 텔레비전, 전기차량(EV: Electronic Vehicle) 등이 있다.

[69] 무선 전력 시스템(10)에서 무선 전력 수신 장치(200)는 하나 또는 복수일 수 있다. 도 1에서는 무선 전력 전송 장치(100)와 무선 전력 수신 장치(200)가

일대일로 전력을 주고 받는 것으로 표현되고 있으나, 도 2와 같이 하나의 무선 전력 전송 장치(100)가 복수의 무선 전력 수신 장치(200-1, 200-2, ..., 200-M)로 전력을 전달하는 것도 가능하다. 특히, 자기 공진 방식으로 무선 전력 전송을 수행하는 경우에는 하나의 무선 전력 전송 장치(100)가 동시 전송 방식이나 시분할 전송 방식을 응용하여 동시에 여러 대의 무선 전력 수신 장치(200-1, 200-2, ..., 200-M)로 전력을 전달할 수 있다.

- [70] 또한, 도 1에는 무선 전력 전송 장치(100)가 무선 전력 수신 장치(200)에 바로 전력을 전달하는 모습이 도시되어 있으나, 무선 전력 전송 장치(100)와 무선 전력 수신 장치(200) 사이에 무선전력 전송 거리를 증대시키기 위한 릴레이(relay) 또는 중계기(repeater)와 같은 별도의 무선 전력 송수신 장치가 구비될 수 있다. 이 경우, 무선 전력 전송 장치(100)로부터 무선 전력 송수신 장치로 전력이 전달되고, 무선 전력 송수신 장치가 다시 무선 전력 수신 장치(200)로 전력을 전달할 수 있다.
- [71] 이하 본 명세서에서 언급되는 무선전력 수신기, 전력 수신기, 수신기는 무선 전력 수신 장치(200)를 지칭한다. 또한 본 명세서에서 언급되는 무선전력 전송기, 전력 전송기, 전송기는 무선 전력 수신 전송 장치(100)를 지칭한다.
- [72] 도 3A는 무선 전력 전송 시스템이 도입되는 다양한 전자 기기들의 실시예를 나타낸다.
- [73] 도 3A에는 무선 전력 전송 시스템에서 송신 및 수신하는 전력 양에 따라 전자 기기들을 분류하여 도시하였다. 도 3A를 참조하면, 스마트 시계(Smart watch), 스마트 글래스(Smart Glass), HMD(Head Mounted Display), 및 스마트 링(Smart ring)과 같은 웨어러블 기기들 및 이어폰, 리모콘, 스마트폰, PDA, 태블릿 PC 등의 모바일 전자 기기들(또는 포터블 전자 기기들)에는 소전력(약 5W이하 또는 약 20W 이하) 무선 충전 방식이 적용될 수 있다.
- [74] 노트북, 로봇 청소기, TV, 음향 기기, 청소기, 모니터와 같은 중/소형 가전 기기들에는 중전력(약 50W이하 또는 약 200W)이하) 무선 충전 방식이 적용될 수 있다. 믹서기, 전자 레인지, 전기 밥솥과 같은 주방용 가전 기기, 월체어, 전기 킥보드, 전기 자전거, 전기 자동차 등의 개인용 이동 기기들(또는, 전자 기기/이동 수단들)은 대전력(약 2kW 이하 또는 22kW이하) 무선 충전 방식이 적용될 수 있다.
- [75] 상술한(또는 도 1에 도시된) 전자 기기들/이동 수단들은 후술하는 무선 전력 수신기를 각각 포함할 수 있다. 따라서, 상술한 전자 기기들/이동 수단들은 무선 전력 송신기로부터 무선으로 전력을 수신하여 충전될 수 있다.
- [76] 이하에서는 전력 무선 충전 방식이 적용되는 모바일 기기를 중심으로 설명하나 이는 실시예에 불과하며, 본 발명에 따른 무선 충전 방법은 상술한 다양한 전자 기기에 적용될 수 있다.
- [77] 무선전력 전송에 관한 표준(standard)은 WPC(wireless power consortium), AFA(air fuel alliance), PMA(power matters alliance)을 포함한다.

- [78] WPC 표준은 기본 전력 프로파일(baseline power profile: BPP)과 확장 전력 프로파일(extended power profile: EPP)을 정의한다. BPP는 5W의 전력 전송을 지원하는 무선전력 전송장치와 수신장치에 관한 것이고, EPP는 5W보다 크고 30W보다 작은 범위의 전력 전송을 지원하는 무선전력 전송장치와 수신장치에 관한 것이다.
- [79] 서로 다른 전력레벨(power level)을 사용하는 다양한 무선전력 전송장치와 수신장치들이 각 표준별로 커버되고, 서로 다른 전력 클래스(power class) 또는 카테고리로 분류될 수 있다.
- [80] 예를 들어, WPC는 무선전력 전송장치와 수신장치를 전력 클래스(power class :PC) -1, PC0, PC1, PC2로 분류하고, 각 PC에 대한 표준문서를 제공한다. PC-1 표준은 5W 미만의 보장전력(guaranteed power)을 제공하는 무선전력 전송장치와 수신장치에 관한 것이다. PC-1의 어플리케이션은 스마트 시계와 같은 웨어러블 기기를 포함한다.
- [81] PC0 표준은 5W의 보장전력을 제공하는 무선전력 전송장치와 수신장치에 관한 것이다. PC0 표준은 보장전력이 30W까지인 EPP를 포함한다. 인-밴드(in-band :IB) 통신이 PC0의 필수적인(mandatory) 통신 프로토콜이나, 옵션의 백업 채널로 사용되는 아웃-밴드(out-band : OB) 통신도 사용될 수 있다. 무선전력 수신장치는 OB의 지원 여부를 구성 패킷(configuration packe)내의 OB 플래그를 설정함으로써 식별할 수 있다. OB를 지원하는 무선전력 전송장치는 상기 구성 패킷에 대한 응답으로서, OB 핸드오버를 위한 비트패턴(bit-pattern)을 전송함으로써 OB 핸드오버 페이즈(handover phase)로 진입할 수 있다. 상기 구성 패킷에 대한 응답은 NAK, ND 또는 새롭게 정의되는 8비트의 패턴일 수 있다. PC0의 어플리케이션은 스마트폰을 포함한다.
- [82] PC1 표준은 30W~150W의 보장전력을 제공하는 무선전력 전송장치와 수신장치에 관한 것이다. OB는 PC1을 위한 필수적인 통신 채널이며, IB는 OB로의 초기화 및 링크 수립(link establishment)로서 사용된다. 무선전력 전송장치는 구성 패킷에 대한 응답으로서, OB 핸드오버를 위한 비트패턴을 이용하여 OB 핸드오버 페이즈로 진입할 수 있다. PC1의 어플리케이션은 랩탑이나 전동 공구(power tool)을 포함한다.
- [83] PC2 표준은 200W~2kW의 보장전력을 제공하는 무선전력 전송장치와 수신장치에 관한 것으로서, 그 어플리케이션은 주방가전을 포함한다.
- [84] 이렇듯 전력 레벨에 따라 PC가 구별될 수 있으며, 동일한 PC간 호환성(compatibility)을 지원할지 여부는 선택 또는 필수 사항일 수 있다. 여기서 동일한 PC간 호환성은, 동일한 PC 간에는 전력 송수신이 가능함을 의미한다. 예를 들어, PC x인 무선 전력 전송장치가 동일한 PC x를 갖는 무선 전력 수신장치의 충전이 가능한 경우, 동일한 PC간 호환성이 유지되는 것으로 볼 수 있다. 이와 유사하게 서로 다른 PC간의 호환성 역시 지원 가능할 수 있다. 여기서 서로 다른 PC간 호환성은, 서로 다른 PC 간에도 전력 송수신이 가능함을

의미한다. 예를 들어, PC x인 무선 전력 전송장치가 PC y를 갖는 무선 전력 수신장치의 충전이 가능한 경우, 서로 다른 PC간 호환성이 유지되는 것으로 볼 수 있다.

- [85] PC간 호환성의 지원은 사용자 경험(User Experience) 및 인프라 구축 측면에서 매우 중요한 이슈이다. 다만, PC간 호환성 유지에는 기술적으로 아래와 같은 여러 문제점이 존재한다.
- [86] 동일한 PC간 호환성의 경우, 예를 들어, 연속적으로 전력이 전송되는 경우에만 안정적으로 충전이 가능한 랩-탑 충전(lap-top charging) 방식의 무선 전력 수신장치는, 동일한 PC의 무선 전력 송신장치라 하더라도, 불연속적으로 전력을 전송하는 전동 톨 방식의 무선 전력 송신장치로부터 전력을 안정적으로 공급받는 데 문제가 있을 수 있다. 또한, 서로 다른 PC간 호환성의 경우, 예를 들어, 최소 보장 전력이 200W인 무선 전력 송신장치는 최대 보장 전력이 5W인 무선 전력 수신장치로 전력을 송신하는 경우, 과전압으로 인해 무선전력 수신장치가 파손될 위험이 있다. 그 결과, PC는 호환성을 대표/지시하는 지표/기준으로 삼기 어렵다.
- [87] 무선전력 전송 및 수신장치들은 매우 편리한 사용자 경험과 인터페이스(UX/UI)를 제공할 수 있다. 즉, 스마트 무선충전 서비스가 제공될 수 있다, 스마트 무선충전 서비스는 무선전력 전송장치를 포함하는 스마트폰의 UX/UI에 기초하여 구현될 수 있다. 이러한 어플리케이션을 위해, 스마트폰의 프로세서와 무선충전 수신장치간의 인터페이스는 무선전력 전송장치와 수신장치간의 "드롭 앤 플레이(drop and play)" 양방향 통신을 허용한다.
- [88] 일례로서, 사용자는 호텔에서 스마트 무선 충전 서비스를 경험할 수 있다. 사용자가 호텔 방으로 입장하고 방안의 무선충전기 위에 스마트폰을 올려놓으면, 무선충전기는 스마트폰으로 무선전력을 전송하고, 스마트폰은 무선전력을 수신한다. 이 과정에서, 무선충전기는 스마트 무선 충전 서비스에 관한 정보를 스마트폰으로 전송한다. 스마트폰이 무선충전기 상에 위치됨을 감지하거나, 무선전력의 수신을 감지하거나, 또는 스마트폰이 무선충전기로부터 스마트 무선 충전 서비스에 관한 정보를 수신하면, 스마트폰은 사용자에게 부가적 특징으로의 동의(opt-in)를 문의하는 상태로 진입한다. 이를 위해, 스마트폰은 알람음을 포함하거나 또는 포함하지 않는 방식으로 스크린상에 메시지를 디스플레이할 수 있다. 메시지의 일례는 "Welcome to #### hotel. Select "Yes" to activate smart charging functions : Yes | No Thanks."와 같은 문구를 포함할 수 있다. 스마트폰은 Yes 또는 No Thanks를 선택하는 사용자의 입력을 받고, 사용자에게 의해 선택된 다음 절차를 수행한다. 만약 Yes가 선택되면 스마트폰은 무선충전기에 해당 정보를 전송한다. 그리고 스마트폰과 무선충전기는 스마트 충전 기능을 함께 수행한다.
- [89] 스마트 무선 충전 서비스는 또한 WiFi 자격(wifi credentials) 자동 입력(auto-filled)을 수신하는 것을 포함할 수 있다. 예를 들어, 무선충전기는 WiFi

- 자격을 스마트폰으로 전송하고, 스마트폰은 적절한 앱을 실행하여 무선충전기로부터 수신된 WiFi 자격을 자동적으로 입력한다.
- [90] 스마트 무선 충전 서비스는 또한 호텔 프로모션을 제공하는 호텔 어플리케이션을 실행하거나, 원격 체크인/체크아웃 및 컨택 정보들을 획득하는 것을 포함할 수 있다.
- [91] 다른 예로서, 사용자는 차량 내에서 스마트 무선 충전 서비스를 경험할 수 있다. 사용자가 차량에 탑승하고 스마트폰을 무선충전기 위에 올려놓으면, 무선충전기는 스마트폰에 무선전력을 전송하고, 스마트폰은 무선전력을 수신한다. 이러한 과정에서, 무선 충전기는 스마트 무선 충전 서비스에 관한 정보를 스마트폰으로 전송한다. 스마트폰이 무선충전기 상에 위치됨을 감지하거나, 무선전력의 수신을 감지하거나, 또는 스마트폰이 무선충전기로부터 스마트 무선 충전 서비스에 관한 정보를 수신하면, 스마트폰은 사용자에게 신분(identity)를 확인을 문의하는 상태로 진입한다.
- [92] 이 상태에서, 스마트폰은 WiFi 및/또는 블루투스를 통해 자동적으로 자동차와 연결된다. 스마트폰은 알람음을 포함하거나 또는 포함하지 않는 방식으로 스크린상에 메시지를 디스플레이할 수 있다. 메시지의 일례는 "Welcome to your car. Select "Yes" to synch device with in-car controls : Yes | No Thanks."와 같은 문구를 포함할 수 있다. 스마트폰은 Yes 또는 No Thanks를 선택하는 사용자의 입력을 받고, 사용자에 의해 선택된 다음 절차를 수행한다. 만약 Yes가 선택되면 스마트폰은 무선충전기에 해당 정보를 전송한다. 그리고 스마트폰과 무선충전기는 차량내 어플리케이션/디스플레이 소프트웨어를 구동함으로써, 차량 내 스마트 제어 기능을 함께 수행할 수 있다. 사용자는 원하는 음악을 즐길 수 있고, 정규적인 맵 위치를 확인할 수 있다. 차량 내 어플리케이션/디스플레이 소프트웨어는 통행자들을 위한 동기화 접근을 제공하는 성능을 포함할 수 있다.
- [93] 또 다른 예로서, 사용자는 스마트 무선 충전을 택내에서 경험할 수 있다. 사용자가 방으로 들어가서 방안의 무선충전기 위에 스마트폰을 올려놓으면, 무선충전기는 스마트폰으로 무선전력을 전송하고, 스마트폰은 무선전력을 수신한다. 이 과정에서, 무선충전기는 스마트 무선 충전 서비스에 관한 정보를 스마트폰으로 전송한다. 스마트폰이 무선충전기 상에 위치됨을 감지하거나, 무선전력의 수신을 감지하거나, 또는 스마트폰이 무선충전기로부터 스마트 무선 충전 서비스에 관한 정보를 수신하면, 스마트폰은 사용자에게 부가적 특징으로의 동의(opt-in)를 문의하는 상태로 진입한다. 이를 위해, 스마트폰은 알람음을 포함하거나 또는 포함하지 않는 방식으로 스크린상에 메시지를 디스플레이할 수 있다. 메시지의 일례는 "Hi xxx, Would you like to activate night mode and secure the building?: Yes | No Thanks."와 같은 문구를 포함할 수 있다. 스마트폰은 Yes 또는 No Thanks를 선택하는 사용자의 입력을 받고, 사용자에 의해 선택된 다음 절차를 수행한다. 만약 Yes가 선택되면 스마트폰은 무선충전기에 해당 정보를 전송한다. 스마트폰과 무선 충전기는 적어도

사용자의 패턴을 인지하고 사용자에게 문과 창문을 잠그거나 불을 끄거나, 알람을 설정하도록 권유할 수 있다.

- [94] 이하에서는 호환성을 대표/지시하는 지표/기준으로 '프로필(profile)'을 새롭게 정의하기로 한다. 즉, 동일한 '프로필'을 갖는 무선 전력 송수신 장치간에는 호환성이 유지되어 안정적인 전력 송수신이 가능하며, 서로 다른 '프로필'을 갖는 무선 전력 송수신장치간에는 전력 송수신이 불가능한 것으로 해석될 수 있다. 프로필은 전력 클래스와 무관하게(또는 독립적으로) 호환 가능 여부 및/또는 어플리케이션에 따라 정의될 수 있다.
- [95] 프로필은 크게 i) 모바일 및 컴퓨팅, ii) 전동 툴, 및 iii) 주방 이렇게 3가지로 구분될 수 있다.
- [96] 또는, 프로필은 크게 i) 모바일, ii) 전동 툴, iii) 주방 및 iv) 웨어러블 이렇게 4가지로 구분될 수 있다.
- [97] '모바일' 프로필의 경우, PC는 PC0 및/또는 PC1, 통신 프로토콜/방식은 IB 및 OB, 동작 주파수는 87~205kHz로 정의될 수 있으며, 어플리케이션의 예시로는 스마트폰, 랩-탑 등이 존재할 수 있다.
- [98] '전동 툴' 프로필의 경우, PC는 PC1, 통신 프로토콜/방식은 IB, 동작 주파수는 87~145kHz로 정의될 수 있으며, 어플리케이션의 예시로는 전동 툴 등이 존재할 수 있다.
- [99] '주방' 프로필의 경우, PC는 PC2, 통신 프로토콜/방식은 NFC-기반, 동작 주파수는 100kHz 미만으로 정의될 수 있으며, 어플리케이션의 예시로는 주방/가전 기기 등이 존재할 수 있다.
- [100] 전동 툴과 주방 프로필의 경우, 무선전력 전송장치와 수신장치 간에 NFC 통신이 사용될 수 있다. 무선전력 전송장치와 수신장치는 WPC NDEF(NFC Data Exchange Profile Format)을 교환함으로써 상호간에 NFC 기기임을 확인할 수 있다. 예를 들어 WPC NDEF는 도 3B와 같이 어플리케이션 프로파일(application profile) 필드(예를 들어 1B), 버전 필드(예를 들어 1B), 및 프로파일 특정 데이터(profile specific data, 예를 들어 1B)를 포함할 수 있다. 어플리케이션 프로파일 필드는 해당 장치가 i) 모바일 및 컴퓨팅, ii) 전동 툴, 및 iii) 주방 중 어느 것인지를 지시하고, 버전 필드의 상위 니블(upper nibble)은 메이저 버전(major version)을 지시하고 하위 니블(lower nibble)은 마이너 버전(minor version)을 지시한다. 또한 프로파일 특정 데이터는 주방을 위한 콘텐츠를 정의한다.
- [101] '웨어러블' 프로필의 경우, PC는 PC-1, 통신 프로토콜/방식은 IB, 동작 주파수는 87~205kHz로 정의될 수 있으며, 어플리케이션의 예시로는 사용자 몸에 착용하는 웨어러블 기기 등이 존재할 수 있다.
- [102] 동일한 프로필간에는 호환성 유지는 필수 사항일 수 있으며, 다른 프로필간의 호환성 유지는 선택 사항일 수 있다.
- [103] 상술한 프로필(모바일 프로필, 전동 툴 프로필, 주방 프로필 및 웨어러블 프로필)들은 제1 내지 제n 프로필로 일반화되어 표현될 수 있으며, WPC 규격 및

실시예에 따라 새로운 프로필이 추가/대체될 수 있다.

[104] 이와 같이 프로필이 정의되는 경우, 무선 전력 전송장치가 자신과 동일한 프로필의 무선 전력 수신장치에 대해서만 선택적으로 전력 송신을 수행하여 보다 안정적으로 전력 송신이 가능하다. 또한 무선 전력 전송장치의 부담이 줄어들고, 호환이 불가능한 무선 전력 수신장치로의 전력 송신을 시도하지 않게 되므로 무선 전력 수신장치의 파손 위험이 줄어든다는 효과가 발생한다.

[105] '모바일' 프로필 내의 PC1은 PC0를 기반으로 OB와 같은 선택적 확장을 차용함으로써 정의될 수 있으며, '전동 툴' 프로필의 경우, PC1 '모바일' 프로필이 단순히 변경된 버전으로서 정의될 수 있다. 또한, 현재까지는 동일한 프로필간의 호환성 유지를 목적으로 정의되었으나, 추후에는 서로 다른 프로필간의 호환성 유지 방향으로 기술이 발전될 수 있다. 무선 전력 전송장치 또는 무선 전력 수신장치는 다양한 방식을 통해 자신의 프로필을 상대방에게 알려줄 수 있다.

[106] AFA 표준은 무선 전력 전송장치를 PTU(power transmitting unit)이라 칭하고, 무선 전력 수신장치를 PRU(power receiving unit)이라 칭하며, PTU는 표 1과 같이 다수의 클래스로 분류되고, PRU는 표 2와 같이 다수의 카테고리로 분류된다.

[107] [표1]

	$P_{TX_IN_MAX}$	최소 카테고리 지원 요구사항	지원되는 최대 기기 개수를 위한 최소값
Class 1	2W	1 X 카테고리 1	1 x 카테고리 1
Class 2	10W	1 X 카테고리 3	2 x 카테고리 2
Class 3	16W	1 X 카테고리 4	2 x 카테고리 3
Class 4	33W	1 X 카테고리 5	3 x 카테고리 3
Class 5	50W	1 X 카테고리 6	4 x 카테고리 3
Class 6	70W	1 X 카테고리 7	5 x 카테고리 3

[108] [표2]

PRU	$P_{RX_OUT_MAX}$	예시 어플리케이션
Category 1	TBD	블루투스 헤드셋
Category 21	3.5W	피쳐폰
Category 3	6.5W	스마트폰
Category 4	13W	테블릿, 패블릿
Category 5	25W	작은 폼팩터 랩탑
Category 6	37.5W	일반 랩탑
Category 7	50W	가전

- [109] 표 1에서와 같이, 클래스 n PTU의 최대 출력 전력 성능(capability)은 해당 클래스의 $P_{TX_IN_MAX}$ 값보다 크거나 같다. PRU는 해당 카테고리에서 명세된(specified) 전력보다 더 큰 전력을 끌어당길(draw) 수는 없다.
- [110] 도 4A는 다른 실시예에 따른 무선 전력 전송 시스템의 블록도이다.
- [111] 도 4A를 참조하면, 무선 전력 전송 시스템(10)은 무선으로 전력을 수신하는 모바일 기기(Mobile Device)(450) 및 무선으로 전력을 송신하는 베이스 스테이션(Base Station)(400)을 포함한다.
- [112] 베이스 스테이션(400)은 유도 전력 또는 공진 전력을 제공하는 장치로서, 적어도 하나의 무선 전력 전송장치(power transmitter, 100) 및 시스템 유닛(405)을 포함할 수 있다. 무선 전력 전송장치(100)는 유도 전력 또는 공진 전력을 전송하고, 전송을 제어할 수 있다. 무선 전력 전송장치(100)는, 1차 코일(primary coil(s))을 통해 자기장을 생성함으로써 전기 에너지를 전력 신호로 변환하는 전력 변환 유닛(power conversion unit, 110) 및 적절한 레벨로 전력을 전달하도록 무선 전력 수신장치(200)와의 통신 및 전력 전달을 컨트롤하는 통신/컨트롤 유닛(communications & control unit, 120)을 포함할 수 있다. 시스템 유닛(405)은 입력 전력 프로비저닝(provisioning), 복수의 무선전력 전송장치들의 컨트롤 및 사용자 인터페이스 제어와 같은 베이스 스테이션(400)의 기타 동작 제어를 수행할 수 있다.
- [113] 1차 코일은 교류 전력(또는 전압 또는 전류)을 이용하여 전자기장을 발생시킬 수 있다. 1차 코일은 전력 변환 유닛(110)에서 출력되는 특정 주파수의 교류전력(또는 전압 또는 전류)을 인가받고, 이에 따라 특정 주파수의 자기장을 발생시킬 수 있다. 자기장은 비방사형 또는 방사형으로 발생할 수 있는데, 무선 전력 수신 장치(200)는 이를 수신하여 전류를 생성하게 된다. 다시 말해 1차 코일은 무선으로 전력을 전송하는 것이다.
- [114] 자기 유도 방식에서, 1차 코일과 2차 코일은 임의의 적합한 형태들을 가질 수 있으며, 예컨대, 페라이트 또는 비정질 금속과 같은 고투자율의 형성물의 주위에 감긴 동선일 수 있다. 1차 코일은 전송 코일(transmitting coil), 1차 코어(primary core), 1차 와인딩(primary winding), 1차 루프 안테나(primary loop antenna) 등으로 불릴 수도 있다. 한편, 2차 코일은 수신 코일(receiving coil), 2차 코어(secondary core), 2차 와인딩(secondary winding), 2차 루프 안테나(secondary loop antenna), 픽업 안테나(pickup antenna) 등으로 불릴 수도 있다.
- [115] 자기 공진 방식을 이용하는 경우에는 1차 코일과 2차 코일은 각각 1차 공진 안테나와 2차 공진 안테나 형태로 제공될 수 있다. 공진 안테나는 코일과 캐패시터를 포함하는 공진 구조를 가질 수 있다. 이때 공진 안테나의 공진 주파수는 코일의 인덕턴스와 캐패시터의 캐패시턴스에 의해 결정된다. 여기서, 코일은 루프의 형태로 이루어질 수 있다. 또 루프의 내부에는 코어가 배치될 수 있다. 코어는 페라이트 코어(ferrite core)와 같은 물리적인 코어나 공심 코어(air core)를 포함할 수 있다.

- [116] 1차 공진 안테나와 2차 공진 안테나 간의 에너지 전송은 자기장의 공진 현상을 통해 이루어질 수 있다. 공진 현상이란 하나의 공진 안테나에서 공진 주파수에 해당하는 근접장이 발생할 때 주위에 다른 공진 안테나가 위치하는 경우, 양 공진 안테나가 서로 커플링되어 공진 안테나 사이에서 높은 효율의 에너지 전달이 일어나는 현상을 의미한다. 1차 공진 안테나와 2차 공진 안테나 안테나 사이에서 공진 주파수에 해당하는 자기장이 발생하면, 1차 공진 안테나와 2차 공진 안테나가 서로 공진하는 현상이 발생되고, 이에 따라 일반적인 경우 1차 공진 안테나에서 발생한 자기장이 자유공간으로 방사되는 경우에 비해 보다 높은 효율로 2차 공진 안테나를 향해 자기장이 집중되며, 따라서 1차 공진 안테나로부터 2차 공진 안테나에 높은 효율로 에너지가 전달될 수 있다. 자기 유도 방식은 자기 공진 방식과 유사하게 구현될 수 있으나 이때에는 자기장의 주파수가 공진 주파수일 필요가 없다. 대신 자기 유도 방식에서는 1차 코일과 2차 코일을 구성하는 루프 간의 정합이 필요하며 루프 간의 간격이 매우 근접해야 한다.
- [117] 도면에 도시되지 않았으나, 무선 전력 전송장치(100)는 통신 안테나를 더 포함할 수도 있다. 통신 안테나는 자기장 통신 이외의 통신 캐리어를 이용하여 통신 신호를 송수신할 수 있다. 예를 들어, 통신 안테나는 와이파이(Wi-Fi), 블루투스(Bluetooth), 블루투스 LE, 직비(ZigBee), NFC 등의 통신 신호를 송수신할 수 있다.
- [118] 통신/컨트롤 유닛(120)은 무선 전력 수신 장치(200)와 정보를 송수신할 수 있다. 통신/컨트롤 유닛(120)은 IB 통신 모듈 또는 OB 통신 모듈 중 적어도 하나를 포함할 수 있다.
- [119] IB 통신 모듈은 특정 주파수를 중심 주파수로 하는 자기파를 이용하여 정보를 송수신할 수 있다. 예를 들어, 통신/컨트롤 유닛(120)은 자기파에 정보를 실어 1차 코일을 통해 송신하거나 또는 정보가 담긴 자기파를 1차 코일을 통해 수신함으로써 인-밴드 통신을 수행할 수 있다. 이때, 이진 위상 편이(BPSK: binary phase shift keying) 또는 진폭 편이(ASK: amplitude shift keying) 등의 변조 방식과 맨체스터(Manchester) 코딩 또는 넌 제로 복귀 레벨(NZR-L: non-return-to-zero level) 코딩 등의 코딩 방식을 이용하여 자기파에 정보를 담거나 정보가 담긴 자기파를 해석할 수 있다. 이러한 IB 통신을 이용하면 통신/컨트롤 유닛(120)은 수 kbps의 데이터 전송율로 수 미터에 이르는 거리까지 정보를 송수신할 수 있다.
- [120] OB 통신 모듈은 통신 안테나를 통해 아웃-밴드 통신을 수행할 수도 있다. 예를 들어, 통신/컨트롤 유닛(120)은 근거리 통신 모듈로 제공될 수 있다. 근거리 통신 모듈의 예로는 와이파이(Wi-Fi), 블루투스(Bluetooth), 블루투스 LE, 직비(ZigBee), NFC 등의 통신 모듈이 있다.
- [121] 통신/컨트롤 유닛(120)은 무선 전력 전송 장치(100)의 전반적인 동작을 제어할 수 있다. 통신/컨트롤 유닛(120)은 각종 정보의 연산 및 처리를 수행하고, 무선

- 전력전송 장치(100)의 각 구성 요소를 제어할 수 있다.
- [122] 통신/컨트롤 유닛(120)은 하드웨어, 소프트웨어 또는 이들의 조합을 이용하여 컴퓨터나 이와 유사한 장치로 구현될 수 있다. 하드웨어적으로 통신/컨트롤 유닛(120)은 전기적인 신호를 처리하여 제어 기능을 수행하는 전자 회로 형태로 제공될 수 있으며, 소프트웨어적으로는 하드웨어적인 통신/컨트롤 유닛(120)을 구동시키는 프로그램 형태로 제공될 수 있다.
- [123] 통신/컨트롤 유닛(120)은 동작 포인트(operating point)를 컨트롤함으로써 송신 전력을 컨트롤할 수 있다. 컨트롤하는 동작 포인트는 주파수(또는 위상), 듀티 사이클(duty cycle), 듀티 비(duty ratio) 및 전압 진폭의 조합에 해당될 수 있다. 통신/컨트롤 유닛(120)은 주파수(또는 위상), 듀티 사이클, 듀티비 및 전압 진폭 중 적어도 하나를 조절하여 송신 전력을 컨트롤할 수 있다. 또한, 무선 전력 전송장치(100)는 일정한 전력을 공급하고, 무선 전력 수신장치(200)가 공진 주파수를 컨트롤함으로써 수신 전력을 컨트롤할 수도 있다.
- [124] 모바일 기기(450)는 2차 코일(Secondary Coil)을 통해 무선 전력을 수신하는 무선전력 수신장치(power receiver, 200)와 무선전력 수신장치(200)에서 수신된 전력을 전력을 전달받아 저장하고 기기에 공급하는 부하(load, 455)를 포함한다.
- [125] 무선전력 수신장치(200)는 전력 픽업 유닛(power pick-up unit, 210) 및 통신/컨트롤 유닛(communications & control unit, 220)을 포함할 수 있다. 전력 픽업 유닛(210)은 2차 코일을 통해 무선 전력을 수신하여 전기 에너지로 변환할 수 있다. 전력 픽업 유닛(210)은 2차 코일을 통해 얻어지는 교류 신호를 정류하여 직류 신호로 변환한다. 통신/컨트롤 유닛(220)은 무선 전력의 송신과 수신(전력 전달 및 수신)을 제어할 수 있다.
- [126] 2차 코일은 무선 전력 전송 장치(100)에서 전송되는 무선 전력을 수신할 수 있다. 2차 코일은 1차 코일에서 발생하는 자기장을 이용하여 전력을 수신할 수 있다. 여기서, 특정 주파수가 공진 주파수인 경우에는 1차 코일과 2차 코일 간에 자기 공진 현상이 발생하여 보다 효율적으로 전력을 전달받을 수 있다.
- [127] 도 4A에는 도시되지 않았으나 통신/컨트롤 유닛(220)은 통신 안테나를 더 포함할 수도 있다. 통신 안테나는 자기장 통신 이외의 통신 캐리어를 이용하여 통신 신호를 송수신할 수 있다. 예를 들어, 통신 안테나는 와이파이(Wi-Fi), 블루투스(Bluetooth), 블루투스 LE, 직비(ZigBee), NFC 등의 통신 신호를 송수신할 수 있다.
- [128] 통신/컨트롤 유닛(220)은 무선 전력 전송 장치(100)와 정보를 송수신할 수 있다. 통신/컨트롤 유닛(220)은 IB 통신 모듈 또는 OB 통신 모듈 중 적어도 하나를 포함할 수 있다.
- [129] IB 통신 모듈은 특정 주파수를 중심 주파수로 하는 자기파를 이용하여 정보를 송수신할 수 있다. 예를 들어, 통신/컨트롤 유닛(220)은 자기파에 정보를 실어 2차 코일을 통해 송신하거나 또는 정보가 담긴 자기파를 2차 코일을 통해 수신함으로써 IB 통신을 수행할 수 있다. 이때, 이진 위상 편이(BPSK: binary

- phase shift keying) 또는 진폭 편이(ASK: amplitude shift keying) 등의 변조 방식과 맨체스터(Manchester) 코딩 또는 널 제로 복귀 레벨(NZR-L: non-return-to-zero level) 코딩 등의 코딩 방식을 이용하여 자기파에 정보를 담거나 정보가 담긴 자기파를 해석할 수 있다. 이러한 IB 통신을 이용하면 통신/컨트롤 유닛(220)은 수 kbps의 데이터 전송율로 수 미터에 이르는 거리까지 정보를 송수신할 수 있다.
- [130] OB 통신 모듈은 통신 안테나를 통해 아웃-밴드 통신을 수행할 수도 있다. 예를 들어, 통신/컨트롤 유닛(220)은 근거리 통신 모듈로 제공될 수 있다.
- [131] 근거리 통신 모듈의 예로는 와이파이(Wi-Fi), 블루투스(Bluetooth), 블루투스 LE, 직비(ZigBee), NFC 등의 통신 모듈이 있다.
- [132] 통신/컨트롤 유닛(220)은 무선 전력 수신 장치(200)의 전반적인 동작을 제어할 수 있다. 통신/컨트롤 유닛(220)은 각종 정보의 연산 및 처리를 수행하고, 무선 전력수신 장치(200)의 각 구성 요소를 제어할 수 있다.
- [133] 통신/컨트롤 유닛(220)은 하드웨어, 소프트웨어 또는 이들의 조합을 이용하여 컴퓨터나 이와 유사한 장치로 구현될 수 있다. 하드웨어적으로 통신/컨트롤 유닛(220)은 전기적인 신호를 처리하여 제어 기능을 수행하는 전자 회로 형태로 제공될 수 있으며, 소프트웨어적으로는 하드웨어적인 통신/컨트롤 유닛(220)을 구동시키는 프로그램 형태로 제공될 수 있다.
- [134] 통신/컨트롤 유닛(120)과 통신/컨트롤 유닛(220)이 OB 통신 모듈 또는 근거리 통신 모듈로서 블루투스 또는 블루투스 LE일 경우, 통신/컨트롤 유닛(120)과 통신/컨트롤 유닛(220)은 각각 도 4B와 같은 통신 아키텍처로 구현되어 동작할 수 있다.
- [135] 도 4B는 본 발명이 적용될 수 있는 블루투스 통신 아키텍처(Architecture)의 일 예를 나타낸 도이다.
- [136] 도 4B를 참고하면, 도 4B의 (a)는 GATT를 지원하는 블루투스 BR(Basic Rate)/EDR(Enhanced Data Rate)의 프로토콜 스택의 일 예를 나타내며, (b)는 블루투스 LE(Low Energy)의 프로토콜 스택의 일 예를 나타낸다.
- [137] 구체적으로, 도 4B의 (a)에 도시된 바와 같이, 블루투스 BR/EDR 프로토콜 스택은 호스트 컨트롤러 인터페이스(Host Controller Interface, HCI, 18)를 기준으로 상부의 컨트롤러 스택(Controller stack, 460)과 하부의 호스트 스택(Host Stack, 470)을 포함할 수 있다.
- [138] 상기 호스트 스택(또는 호스트 모듈)(470)은 2.4GHz의 블루투스 신호를 받는 무선 송수신 모듈과 블루투스 패킷을 전송하거나 수신하기 위한 하드웨어를 말하며, 상기 컨트롤러 스택(460)은 블루투스 모듈과 연결되어 블루투스 모듈을 제어하고 동작을 수행한다.
- [139] 상기 호스트 스택(470)은 BR/EDR PHY 계층(12), BR/EDR Baseband 계층(14), 링크 매니저 계층(Link Manager, 16)을 포함할 수 있다.
- [140] 상기 BR/EDR PHY 계층(12)은 2.4GHz 무선 신호를 송수신하는 계층으로, GFSK (Gaussian Frequency Shift Keying) modulation을 사용하는 경우 79 개의 RF

- 채널을 hopping 하여 데이터를 전송할 수 있다.
- [141] 상기 BR/EDR Baseband 계층(14)은 Digital Signal을 전송하는 역할을 담당하며, 초당 1400번 hopping 하는 채널 시퀀스를 선택하며, 각 채널 별 625us 길이의 time slot을 전송한다.
- [142] 상기 링크 매니저 계층(16)은 LMP(Link Manager Protocol)을 활용하여 Bluetooth Connection의 전반적인 동작(link setup, control, security)을 제어한다.
- [143] 상기 링크 매니저 계층(16)은 아래와 같은 기능을 수행할 수 있다.
- [144] - ACL/SCO logical transport, logical link setup 및 control을 한다.
- [145] - Detach: connection을 중단하고, 중단 이유를 상대 디바이스에게 알려준다.
- [146] - Power control 및 Role switch를 한다.
- [147] - Security(authentication, pairing, encryption) 기능을 수행한다.
- [148] 상기 호스트 컨트롤러 인터페이스 계층(18)은 Host 모듈과 Controller 모듈 사이의 인터페이스 제공하여 Host 가 command와 Data를 Controller에게 제공하게 하며, Controller가 event와 Data를 Host에게 제공할 수 있도록 해준다.
- [149] 상기 호스트 스택(또는 호스트 모듈, 20)은 논리적 링크 제어 및 적응 프로토콜(L2CAP, 21), 속성 프로토콜(Protocol, 22), 일반 속성 프로파일(Generic Attribute Profile, GATT, 23), 일반 접근 프로파일(Generic Access Profile, GAP, 24), BR/EDR 프로파일(25)을 포함한다.
- [150] 상기 논리적 링크 제어 및 적응 프로토콜(L2CAP, 21)은 특정 프로토콜 또는 프로파일에게 데이터를 전송하기 위한 하나의 양방향 채널을 제공할 수 있다.
- [151] 상기 L2CAP(21)은 블루투스 상위에서 제공하는 다양한 프로토콜, 프로파일 등을 멀티플렉싱(multiplexing)할 수 있다.
- [152] 블루투스 BR/EDR의 L2CAP에서는 dynamic 채널 사용하며, protocol service multiplexer, retransmission, streaming mode를 지원하고, Segmentation 및 reassembly, per-channel flow control, error control을 제공한다.
- [153] 상기 일반 속성 프로파일(GATT, 23)은 서비스들의 구성 시에 상기 속성 프로토콜(22)이 어떻게 이용되는지를 설명하는 프로토콜로서 동작 가능할 수 있다. 예를 들어, 상기 일반 속성 프로파일(23)은 ATT 속성들이 어떻게 서비스들로 함께 그룹화되는지를 규정하도록 동작 가능할 수 있고, 서비스들과 연계된 특징들을 설명하도록 동작 가능할 수 있다.
- [154] 따라서, 상기 일반 속성 프로파일(23) 및 상기 속성 프로토콜(ATT, 22)은 디바이스의 상태와 서비스들을 설명하고, 특징들이 서로 어떻게 관련되며 이들이 어떻게 이용되는지를 설명하기 위하여, 특징들을 사용할 수 있다.
- [155] 상기 속성 프로토콜(22) 및 상기 BR/EDR 프로파일(25)은 블루투스 BR/EDR를 이용하는 서비스(profile)의 정의 및 이들 데이터를 주고 받기 위한 application 프로토콜을 정의하며, 상기 일반 접근 프로파일(Generic Access Profile, GAP, 24)은 디바이스 발견, 연결, 및 보안 수준을 정의한다.
- [156] 도 4B의 (b)에 도시된 바와 같이, 블루투스 LE 프로토콜 스택은 타이밍이

중요한 무선장치 인터페이스를 처리하도록 동작 가능한 컨트롤러 스택(Controller stack, 480)과 고레벨(high level) 데이터를 처리하도록 동작 가능한 호스트 스택(Host stack, 490)을 포함한다.

[157] 먼저, 컨트롤러 스택(480)은 블루투스 무선장치를 포함할 수 있는 통신 모듈, 예를 들어, 마이크로프로세서와 같은 프로세싱 디바이스를 포함할 수 있는 프로세서 모듈을 이용하여 구현될 수 있다.

[158] 호스트 스택(490)은 프로세서 모듈 상에서 작동되는 OS의 일부로서, 또는 OS 위의 패키지(package)의 인스턴스 생성(instantiation)으로서 구현될 수 있다.

[159] 일부 사례들에서, 컨트롤러 스택 및 호스트 스택은 프로세서 모듈 내의 동일한 프로세싱 디바이스 상에서 작동 또는 실행될 수 있다.

[160] 상기 컨트롤러 스택(480)은 물리 계층(Physical Layer, PHY, 32), 링크 레이어(Link Layer, 34) 및 호스트 컨트롤러 인터페이스(Host Controller Interface, 36)를 포함한다.

[161] 상기 물리 계층(PHY, 무선 송수신 모듈, 32)은 2.4 GHz 무선 신호를 송수신하는 계층으로 GFSK (Gaussian Frequency Shift Keying) modulation과 40 개의 RF 채널로 구성된 frequency hopping 기법을 사용한다.

[162] 블루투스 패킷을 전송하거나 수신하는 역할을 하는 상기 링크 레이어(34)는 3개의 Advertising 채널을 이용하여 Advertising, Scanning 기능을 수행한 후에 디바이스 간 연결을 생성하고, 37개 Data 채널을 통해 최대 257bytes의 데이터 패킷을 주고 받는 기능을 제공한다.

[163] 상기 호스트 스택은 GAP(Generic Access Profile, 40), 논리적 링크 제어 및 적응 프로토콜(L2CAP, 41), 보안 매니저(Security Manager, SM, 42), 속성 프로토콜(Attribute Protocol, ATT, 440), 일반 속성 프로파일(Generic Attribute Profile, GATT, 44), 일반 접근 프로파일(Generic Access Profile, 25), LT 프로파일(46)을 포함할 수 있다. 다만, 상기 호스트 스택(490)은 이것으로 한정되지는 않고 다양한 프로토콜들 및 프로파일들을 포함할 수 있다.

[164] 호스트 스택은 L2CAP을 사용하여 블루투스 상위에서 제공하는 다양한 프로토콜, 프로파일 등을 다중화(multiplexing)한다.

[165] 먼저, L2CAP(Logical Link Control and Adaptation Protocol, 41)은 특정 프로토콜 또는 프로파일에게 데이터를 전송하기 위한 하나의 양방향 채널을 제공할 수 있다.

[166] 상기 L2CAP(41)은 상위 계층 프로토콜들 사이에서 데이터를 다중화(multiplex)하고, 패키지(package)들을 분할(segment) 및 재조립(reassemble)하고, 멀티캐스트 데이터 송신을 관리하도록 동작 가능할 수 있다.

[167] 블루투스 LE에서는 3개의 고정 채널(signaling CH을 위해 1개, Security Manager를 위해 1개, Attribute protocol을 위해 1개)을 기본적으로 사용한다. 그리고, 필요에 따라 동적 채널을 사용할 수도 있다.

- [168] 반면, BR/EDR(Basic Rate/Enhanced Data Rate)에서는 동적인 채널을 기본적으로 사용하며, protocol service multiplexer, retransmission, streaming mode 등을 지원한다.
- [169] SM(Security Manager, 42)은 디바이스를 인증하며, 키 분배(key distribution)를 제공하기 위한 프로토콜이다.
- [170] ATT(Attribute Protocol, 43)는 서버-클라이언트(Server-Client) 구조로 상대 디바이스의 데이터를 접근하기 위한 규칙을 정의한다. ATT에는 아래의 6가지의 메시지 유형(Request, Response, Command, Notification, Indication, Confirmation)이 있다.
- [171] ① Request 및 Response 메시지: Request 메시지는 클라이언트 디바이스에서 서버 디바이스로 특정 정보 요청 및 전달 하기 위한 메시지이며, Response 메시지는 Request 메시지에 대한 응답 메시지로서, 서버 디바이스에서 클라이언트 디바이스로 전송하는 용도로 사용할 수 있는 메시지를 말한다.
- [172] ② Command 메시지: 클라이언트 디바이스에서 서버 디바이스로 주로 특정 동작의 명령을 지시하기 위해 전송하는 메시지로, 서버 디바이스는 Command 메시지에 대한 응답을 클라이언트 디바이스로 전송하지 않는다.
- [173] ③ Notification 메시지: 서버 디바이스에서 클라이언트 디바이스로 이벤트 등과 같은 통지를 위해 전송하는 메시지로, 클라이언트 디바이스는 Notification 메시지에 대한 확인 메시지를 서버 디바이스로 전송하지 않는다.
- [174] ④ Indication 및 Confirm 메시지: 서버 디바이스에서 클라이언트 디바이스로 이벤트 등과 같은 통지를 위해 전송하는 메시지로, Notification 메시지와는 달리, 클라이언트 디바이스는 Indication 메시지에 대한 확인 메시지(Confirm message)를 서버 디바이스로 전송한다.
- [175] 본 발명은 상기 속성 프로토콜(ATT, 43)을 사용하는 GATT 프로파일에서 긴 데이터 요청 시 데이터 길이에 대한 값을 전송하여 클라이언트가 데이터 길이를 명확히 알 수 있게 하며, UUID를 이용하여 서버로부터 특성(Characteristic) 값을 전송 받을 수 있다.
- [176] 상기 일반 접근 프로파일(GAP, 45)은 블루투스 LE 기술을 위해 새롭게 구현된 계층으로, 블루투스 LE 디바이스들 간의 통신을 위한 역할 선택, 멀티 프로파일 작동이 어떻게 일어나는지를 제어하는데 사용된다.
- [177] 또한, 상기 일반 접근 프로파일(45)은 디바이스 발견, 연결 생성 및 보안 절차 부분에 주로 사용되며, 사용자에게 정보를 제공하는 방안을 정의하며, 하기와 같은 attribute의 type을 정의한다.
- [178] ① Service: 데이터와 관련된 behavior의 조합으로 디바이스의 기본적인 동작을 정의
- [179] ② Include: 서비스 사이의 관계를 정의
- [180] ③ Characteristics: 서비스에서 사용되는 data 값
- [181] ④ Behavior: UUID(Universal Unique Identifier, value type)로 정의된 컴퓨터가

읽을 수 있는 포맷

[182] 상기 LE 프로파일(46)은 GATT에 의존성을 가지는 profile 들로 주로 블루투스 LE 디바이스에 적용된다. LE 프로파일(46)은 예를 들면, Battery, Time, FindMe, Proximity, Time 등이 있을 수 있으며, GATT-based Profiles의 구체적인 내용은 하기와 같다.

[183] ① Battery: 배터리 정보 교환 방법

[184] ② Time: 시간 정보 교환 방법

[185] ③ FindMe: 거리에 따른 알람 서비스 제공

[186] ④ Proximity: 배터리 정보 교환 방법

[187] ⑤ Time: 시간 정보 교환 방법

[188] 상기 일반 속성 프로파일(GATT, 44)은 서비스들의 구성 시에 상기 속성 프로토콜(43)이 어떻게 이용되는지를 설명하는 프로토콜로서 동작 가능할 수 있다. 예를 들어, 상기 일반 속성 프로파일(44)은 ATT 속성들이 어떻게 서비스들로 함께 그룹화되는지를 규정하도록 동작 가능할 수 있고, 서비스들과 연계된 특징들을 설명하도록 동작 가능할 수 있다.

[189] 따라서, 상기 일반 속성 프로파일(44) 및 상기 속성 프로토콜(ATT, 43)은 디바이스의 상태와 서비스들을 설명하고, 특징들이 서로 어떻게 관련되며 이들이 어떻게 이용되는지를 설명하기 위하여, 특징들을 사용할 수 있다.

[190]

[191] 이하에서, 블루투스 저전력 에너지(Bluetooth Low Energy:BLE) 기술의 절차(Procedure)들에 대해 간략히 살펴보기로 한다.

[192] BLE 절차는 디바이스 필터링 절차(Device Filtering Procedure), 광고 절차(Advertising Procedure), 스캐닝 절차(Scanning Procedure), 디스커버링 절차(Discovering Procedure), 연결 절차(Connecting Procedure) 등으로 구분될 수 있다.

[193] **디바이스 필터링 절차(Device Filtering Procedure)**

[194] 디바이스 필터링 절차는 컨트롤러 스택에서 요청, 지시, 알림 등에 대한 응답을 수행하는 디바이스들의 수를 줄이기 위한 방법이다.

[195] 모든 디바이스에서 요청 수신 시, 이에 대해 응답하는 것이 불필요하기 때문에, 컨트롤러 스택은 요청을 전송하는 개수를 줄여서, BLE 컨트롤러 스택에서 전력 소비가 줄 수 있도록 제어할 수 있다.

[196] 광고 디바이스 또는 스캐닝 디바이스는 광고 패킷, 스캔 요청 또는 연결 요청을 수신하는 디바이스를 제한하기 위해 상기 디바이스 필터링 절차를 수행할 수 있다.

[197] 여기서, 광고 디바이스는 광고 이벤트를 전송하는 즉, 광고를 수행하는 디바이스를 말하며, 광고자(Advertiser)라고도 표현된다.

[198] 스캐닝 디바이스는 스캐닝을 수행하는 디바이스, 스캔 요청을 전송하는 디바이스를 말한다.

- [199] BLE에서는, 스캐닝 디바이스가 일부 광고 패킷들을 광고 디바이스로부터 수신하는 경우, 상기 스캐닝 디바이스는 상기 광고 디바이스로 스캔 요청을 전송해야 한다.
- [200] 하지만, 디바이스 필터링 절차가 사용되어 스캔 요청 전송이 불필요한 경우, 상기 스캐닝 디바이스는 광고 디바이스로부터 전송되는 광고 패킷들을 무시할 수 있다.
- [201] 연결 요청 과정에서도 디바이스 필터링 절차가 사용될 수 있다. 만약, 연결 요청 과정에서 디바이스 필터링이 사용되는 경우, 연결 요청을 무시함으로써 상기 연결 요청에 대한 응답을 전송할 필요가 없게 된다.
- [202] **광고 절차(Advertising Procedure)**
- [203] 광고 디바이스는 영역 내 디바이스들로 비지향성의 브로드캐스트를 수행하기 위해 광고 절차를 수행한다.
- [204] 여기서, 비지향성의 브로드캐스트(Undirected Advertising)는 특정 디바이스를 향한 브로드캐스트가 아닌 전(모든) 디바이스를 향한 광고(Advertising)이며, 모든 디바이스가 광고(Advertising)을 스캔(Scan)하여 추가 정보 요청이나 연결 요청을 할 수 있다.
- [205] 이와 달리, 지향성 브로드캐스트(Directed advertising)는 수신 디바이스로 지정된 디바이스만 광고(Advertising)을 스캔(Scan)하여 추가 정보 요청이나 연결 요청을 할 수 있다.
- [206] 광고 절차는 근처의 개시 디바이스와 블루투스 연결을 확립하기 위해 사용된다.
- [207] 또는, 광고 절차는 광고 채널에서 리스닝을 수행하고 있는 스캐닝 디바이스들에게 사용자 데이터의 주기적인 브로드캐스트를 제공하기 위해 사용될 수 있다.
- [208] 광고 절차에서 모든 광고(또는 광고 이벤트)는 광고 물리 채널을 통해 브로드캐스트된다.
- [209] 광고 디바이스들은 광고 디바이스로부터 추가적인 사용자 데이터를 얻기 위해 리스닝을 수행하고 있는 리스닝 디바이스들로부터 스캔 요청을 수신할 수 있다. 광고 디바이스는 스캔 요청을 수신한 광고 물리 채널과 동일한 광고 물리 채널을 통해, 스캔 요청을 전송한 디바이스로 스캔 요청에 대한 응답을 전송한다.
- [210] 광고 패킷들의 일 부분으로서 보내지는 브로드캐스트 사용자 데이터는 동적인 데이터인 반면에, 스캔 응답 데이터는 일반적으로 정적인 데이터이다.
- [211] 광고 디바이스는 광고 (브로드캐스트) 물리 채널 상에서 개시 디바이스로부터 연결 요청을 수신할 수 있다. 만약, 광고 디바이스가 연결 가능한 광고 이벤트를 사용하였고, 개시 디바이스가 디바이스 필터링 절차에 의해 필터링 되지 않았다면, 광고 디바이스는 광고를 멈추고 연결 모드(connected mode)로 진입한다. 광고 디바이스는 연결 모드 이후에 다시 광고를 시작할 수 있다.
- [212] **스캐닝 절차(Scanning Procedure)**

- [213] 스캐닝을 수행하는 디바이스 즉, 스캐닝 디바이스는 광고 물리 채널을 사용하는 광고 디바이스들로부터 사용자 데이터의 비지향성 브로드캐스트를 청취하기 위해 스캐닝 절차를 수행한다.
- [214] 스캐닝 디바이스는 광고 디바이스로부터 추가적인 데이터를 요청 하기 위해, 광고 물리 채널을 통해 스캔 요청을 광고 디바이스로 전송한다. 광고 디바이스는 광고 물리 채널을 통해 스캐닝 디바이스에서 요청한 추가적인 데이터를 포함하여 상기 스캔 요청에 대한 응답인 스캔 응답을 전송한다.
- [215] 상기 스캐닝 절차는 BLE 피코넷에서 다른 BLE 디바이스와 연결되는 동안 사용될 수 있다.
- [216] 만약, 스캐닝 디바이스가 브로드캐스트되는 광고 이벤트를 수신하고, 연결 요청을 개시할 수 있는 개시자 모드(initiator mode)에 있는 경우, 스캐닝 디바이스는 광고 물리 채널을 통해 광고 디바이스로 연결 요청을 전송함으로써 광고 디바이스와 블루투스 연결을 시작할 수 있다.
- [217] 스캐닝 디바이스가 광고 디바이스로 연결 요청을 전송하는 경우, 스캐닝 디바이스는 추가적인 브로드캐스트를 위한 개시자 모드 스캐닝을 중지하고, 연결 모드로 진입한다.
- [218] **디스커버링 절차(Discovering Procedure)**
- [219] 블루투스 통신이 가능한 디바이스(이하, '블루투스 디바이스'라 한다.)들은 근처에 존재하는 디바이스들을 발견하기 위해 또는 주어진 영역 내에서 다른 디바이스들에 의해 발견되기 위해 광고 절차와 스캐닝 절차를 수행한다.
- [220] 디스커버링 절차는 비대칭적으로 수행된다. 주위의 다른 디바이스를 찾으려고 하는 블루투스 디바이스를 디스커버링 디바이스(discovering device)라 하며, 스캔 가능한 광고 이벤트를 광고하는 디바이스들을 찾기 위해 리스닝한다. 다른 디바이스로부터 발견되어 이용 가능한 블루투스 디바이스를 디스커버러블 디바이스(discoverable device)라 하며, 적극적으로 광고 (브로드캐스트) 물리 채널을 통해 다른 디바이스가 스캔 가능하도록 광고 이벤트를 브로드캐스트한다.
- [221] 디스커버링 디바이스와 디스커버러블 디바이스 모두 피코넷에서 다른 블루투스 디바이스들과 이미 연결되어 있을 수 있다.
- [222] **연결 절차(Connecting Procedure)**
- [223] 연결 절차는 비대칭적이며, 연결 절차는 특정 블루투스 디바이스가 광고 절차를 수행하는 동안 다른 블루투스 디바이스는 스캐닝 절차를 수행할 것을 요구한다.
- [224] 즉, 광고 절차가 목적이 될 수 있으며, 그 결과 단지 하나의 디바이스만 광고에 응답할 것이다. 광고 디바이스로부터 접속 가능한 광고 이벤트를 수신한 이후, 광고 (브로드캐스트) 물리 채널을 통해 광고 디바이스로 연결 요청을 전송함으로써 연결을 개시할 수 있다.
- [225] 다음으로, BLE 기술에서의 동작 상태 즉, 광고 상태(Advertising State), 스캐닝

상태(Scanning State), 개시 상태(Initiating State), 연결 상태(connection state)에 대해 간략히 살펴보기로 한다.

[226] **광고 상태(Advertising State)**

[227] 링크 계층(LL)은 호스트(스택)의 지시에 의해, 광고 상태로 들어간다. 링크 계층이 광고 상태에 있을 경우, 링크 계층은 광고 이벤트들에서 광고 PDU(Packet Data Unit)들을 전송한다.

[228] 각각의 광고 이벤트는 적어도 하나의 광고 PDU들로 구성되며, 광고 PDU들은 사용되는 광고 채널 인덱스들을 통해 전송된다. 광고 이벤트는 광고 PDU가 사용되는 광고 채널 인덱스들을 통해 각각 전송되었을 경우, 종료되거나 광고 디바이스가 다른 기능 수행을 위해 공간을 확보할 필요가 있을 경우 좀 더 일찍 광고 이벤트를 종료할 수 있다.

[229] **스캐닝 상태(Scanning State)**

[230] 링크 계층은 호스트(스택)의 지시에 의해 스캐닝 상태로 들어간다. 스캐닝 상태에서, 링크 계층은 광고 채널 인덱스들을 리스닝한다.

[231] 스캐닝 상태에는 수동적 스캐닝(passive scanning), 적극적 스캐닝(active scanning)의 두 타입이 있으며, 각 스캐닝 타입은 호스트에 의해 결정된다.

[232] 스캐닝을 수행하기 위한 별도의 시간이나 광고 채널 인덱스가 정의되지는 않는다.

[233] 스캐닝 상태 동안, 링크 계층은 스캔윈도우(scanWindow) 구간(duration) 동안 광고 채널 인덱스를 리스닝한다. 스캔인터벌(scanInterval)은 두 개의 연속적인 스캔 윈도우의 시작점 사이의 간격(인터벌)으로서 정의된다.

[234] 링크 계층은 스케줄링의 충돌이 없는 경우, 호스트에 의해 지시되는 바와 같이 스캔윈도우의 모든 스캔인터벌 완성을 위해 리스닝해야한다. 각 스캔윈도우에서, 링크 계층은 다른 광고 채널 인덱스를 스캔해야한다. 링크 계층은 사용 가능한 모든 광고 채널 인덱스들을 사용한다.

[235] 수동적인 스캐닝일 때, 링크 계층은 단지 패킷들만 수신하고, 어떤 패킷들도 전송하지 못한다.

[236] 능동적인 스캐닝일 때, 링크 계층은 광고 디바이스로 광고 PDU들과 광고 디바이스 관련 추가적인 정보를 요청할 수 있는 광고 PDU 타입에 의존하기 위해 리스닝을 수행한다.

[237] **개시 상태(Initiating State)**

[238] 링크 계층은 호스트(스택)의 지시에 의해 개시 상태로 들어간다.

[239] 링크 계층이 개시 상태에 있을 때, 링크 계층은 광고 채널 인덱스들에 대한 리스닝을 수행한다.

[240] 개시 상태 동안, 링크 계층은 스캔윈도우 구간 동안 광고 채널 인덱스를 리스닝한다.

[241] **연결 상태(connection state)**

[242] 링크 계층은 연결 요청을 수행하는 디바이스 즉, 개시 디바이스가

CONNECT_REQ PDU를 광고 디바이스로 전송할 때 또는 광고 디바이스가 개시 디바이스로부터 CONNECT_REQ PDU를 수신할 때 연결 상태로 들어간다.

[243] 연결 상태로 들어간 이후, 연결이 생성되는 것으로 고려된다. 다만, 연결이 연결 상태로 들어간 시점에서 확립되도록 고려될 필요는 없다. 새로 생성된 연결과 기 확립된 연결 간의 유일한 차이는 링크 계층 연결 감독 타임아웃(supervision timeout) 값뿐이다.

[244] 두 디바이스가 연결되어 있을 때, 두 디바이스들은 다른 역할로 활동한다.

[245] 마스터 역할을 수행하는 링크 계층은 마스터로 불리며, 슬레이브 역할을 수행하는 링크 계층은 슬레이브로 불린다. 마스터는 연결 이벤트의 타이밍을 조절하고, 연결 이벤트는 마스터와 슬레이브 간 동기화되는 시점을 말한다.

[246] 이하에서, 블루투스 인터페이스에서 정의되는 패킷에 대해 간략히 살펴보기로 한다. BLE 디바이스들은 하기에서 정의되는 패킷들을 사용한다.

[247] **패킷 포맷(Packet Format)**

[248] 링크 계층(Link Layer)은 광고 채널 패킷과 데이터 채널 패킷 둘 다를 위해 사용되는 단지 하나의 패킷 포맷만을 가진다.

[249] 각 패킷은 프리앰블(Preamble), 접속 주소(Access Address), PDU 및 CRC 4개의 필드로 구성된다.

[250] 하나의 패킷이 광고 채널에서 송신될 때, PDU는 광고 채널 PDU가 될 것이며, 하나의 패킷이 데이터 채널에서 전송될 때, PDU는 데이터 채널 PDU가 될 것이다.

[251] **광고 채널 PDU(Advertising Channel PDU)**

[252] 광고 채널 PDU(Packet Data Unit)는 16비트 헤더와 다양한 크기의 페이로드를 가진다.

[253] 헤더에 포함되는 광고 채널 PDU의 PDU 타입 필드는 하기 표 3에서 정의된 바와 같은 PDU 타입을 나타낸다.

[254] [표3]

PDU Type	Packet Name
0000	ADV_IND
0001	ADV_DIRECT_IND
0010	ADV_NONCONN_IND
0011	SCAN_REQ
0100	SCAN_RSP
0101	CONNECT_REQ
0110	ADV_SCAN_IND
0111 - 1111	Reserved

- [255] **광고 PDU(Advertising PDU)**
- [256] 아래 광고 채널 PDU 타입들은 광고 PDU로 불리고 구체적인 이벤트에서 사용된다.
- [257] ADV_IND: 연결 가능한 비지향성 광고 이벤트
- [258] ADV_DIRECT_IND: 연결 가능한 지향성 광고 이벤트
- [259] ADV_NONCONN_IND: 연결 가능하지 않은 비지향성 광고 이벤트
- [260] ADV_SCAN_IND: 스캔 가능한 비지향성 광고 이벤트
- [261] 상기 PDU들은 광고 상태에서 링크 계층(Link Layer)에서 전송되고, 스캐닝 상태 또는 개시 상태(Initiating State)에서 링크 계층에 의해 수신된다.
- [262] **스캐닝 PDU(Scanning PDU)**
- [263] 아래 광고 채널 PDU 타입은 스캐닝 PDU로 불리며, 하기에서 설명되는 상태에서 사용된다.
- [264] SCAN_REQ: 스캐닝 상태에서 링크 계층에 의해 전송되며, 광고 상태에서 링크 계층에 의해 수신된다.
- [265] SCAN_RSP: 광고 상태에서 링크 계층에 의해 전송되며, 스캐닝 상태에서 링크 계층에 의해 수신된다.
- [266] **개시 PDU(Initiating PDU)**
- [267] 아래 광고 채널 PDU 타입은 개시 PDU로 불린다.
- [268] CONNECT_REQ: 개시 상태에서 링크 계층에 의해 전송되며, 광고 상태에서 링크 계층에 의해 수신된다.
- [269] **데이터 채널 PDU(Data Channel PDU)**
- [270] 데이터 채널 PDU는 16 비트 헤더, 다양한 크기의 페이로드를 가지고, 메시지 무결점 체크(Message Integrity Check:MIC) 필드를 포함할 수 있다.
- [271] 앞에서 살펴본, BLE 기술에서의 절차, 상태, 패킷 포맷 등은 본 명세서에서 제안하는 방법들을 수행하기 위해 적용될 수 있다.
- [272] 다시 도 4A를 참조하면, 부하(455)는 배터리일 수 있다. 배터리는 전력 픽업 유닛(210)으로부터 출력되는 전력을 이용하여 에너지를 저장할 수 있다. 한편, 모바일 기기(450)에 배터리가 반드시 포함되어야 하는 것은 아니다. 예를 들어, 배터리는 탈부착이 가능한 형태의 외부 구성으로 제공될 수 있다. 다른 예를 들어, 무선 전력 수신 장치(200)에는 전자 기기의 다양한 동작을 구동하는 구동 수단이 배터리 대신 포함될 수도 있다.
- [273] 모바일 기기(450)는 무선전력 수신장치(200)을 포함하는 것을 도시되어 있고, 베이스 스테이션(400)은 무선전력 전송장치(100)를 포함하는 것으로 도시되어 있으나, 넓은 의미에서는 무선전력 수신장치(200)는 모바일 기기(450)와 동일시될 수 있고 무선전력 전송장치(100)는 베이스 스테이션(400)와 동일시 될 수도 있다.
- [274] 통신/컨트롤 유닛(120)과 통신/컨트롤 유닛(220)이 IB 통신 모듈 이외에 OB 통신 모듈 또는 근거리 통신 모듈로서 블루투스 또는 블루투스 LE을 포함하는

- 경우, 통신/컨트롤 유닛(120)을 포함하는 무선전력 전송장치(100)와 통신/컨트롤 유닛(220)을 포함하는 무선전력 수신장치(200)은 도 4C와 같은 단순화된 블록도로 표현될 수 있다.
- [275] 도 4C는 일례에 따른 BLE 통신을 사용하는 무선전력 전송 시스템을 도시한 블록도이다.
- [276] 도 4C를 참조하면, 무선전력 전송장치(100)는 전력 변환 유닛(110)과 통신/컨트롤 유닛(120)을 포함한다. 통신/컨트롤 유닛(120)은 인밴드 통신 모듈(121) 및 BLE 통신 모듈(122)를 포함한다.
- [277] 한편 무선전력 수신장치(200)는 전력 픽업 유닛(210)과 통신/컨트롤 유닛(220)을 포함한다. 통신/컨트롤 유닛(220)은 인밴드 통신 모듈(221) 및 BLE 통신 모듈(222)를 포함한다.
- [278] 일 측면에서, BLE 통신 모듈들(122, 222)은 도 4B에 따른 아키텍처 및 동작을 수행한다. 예를 들어, BLE 통신 모듈들(122, 222)은 무선전력 전송장치(100)와 무선전력 수신장치(200) 사이의 접속을 수립하고, 무선전력 전송에 필요한 제어 정보와 패킷들을 교환하는데 사용될 수도 있다.
- [279] 다른 측면에서, 통신/컨트롤 유닛(120)은 무선충전을 위한 프로파일을 동작시키도록 구성될 수 있다. 여기서, 무선충전을 위한 프로파일은 BLE 전송을 사용하는 GATT일 수 있다.
- [280] 한편, 통신/컨트롤 유닛들(120, 220)은 도 4D와 같이 각각 인밴드 통신 모듈들(121, 221)만을 포함하고, BLE 통신 모듈들(122, 222)은 통신/컨트롤 유닛들(120, 220)과 분리되어 구비되는 형태도 가능하다.
- [281] 이하에서 코일 또는 코일부는 코일 및 코일과 근접한 적어도 하나의 소자를 포함하여 코일 어셈블리, 코일 셀 또는 셀로서 지칭할 수도 있다.
- [282] 도 5는 무선 전력 전송 절차를 설명하기 위한 상태 천이도이다.
- [283] 도 5를 참조하면, 본 발명의 일 실시예에 따른 무선전력 전송장치로부터 수신기로의 파워 전송은 크게 선택 단계(selection phase, 510), 핑 단계(ping phase, 520), 식별 및 구성 단계(identification and configuration phase, 530), 협상 단계(negotiation phase, 540), 보정 단계(calibration phase, 550), 전력 전송 단계(power transfer phase, 560) 단계 및 재협상 단계(renegotiation phase, 570)로 구분될 수 있다.
- [284] 선택 단계(510)는 파워 전송을 시작하거나 파워 전송을 유지하는 동안 특정 오류 또는 특정 이벤트가 감지되면, 천이되는 단계-예를 들면, 도면 부호 S502, S504, S508, S510 및 S512를 포함함-일 수 있다. 여기서, 특정 오류 및 특정 이벤트는 이하의 설명을 통해 명확해질 것이다. 또한, 선택 단계(510)에서 무선전력 전송장치는 인터페이스 표면에 물체가 존재하는지를 모니터링할 수 있다. 만약, 무선전력 전송장치가 인터페이스 표면에 물체가 놓여진 것이 감지되면, 핑 단계(520)로 천이할 수 있다. 선택 단계(510)에서 무선전력 전송장치는 매우 짧은 구간(duration)에 해당하는 전력 신호(또는 펄스)인

아날로그 핑(Analog Ping) 신호를 전송하며, 송신 코일 또는 1차 코일(Primary Coil)의 전류 변화에 기반하여 인터페이스 표면의 활성 영역(Active Area)에 물체가 존재하는지를 감지할 수 있다.

- [285] 선택 단계(510)에서 물체가 감지되는 경우, 무선전력 전송장치는 무선전력 공진 회로(예를 들어 전력전송 코일 및/또는 공진 캐패시터)의 품질 인자를 측정할 수 있다. 본 발명의 일 실시예에서는 선택단계(510)에서 물체가 감지되면, 충전 영역에 이물질과 함께 무선전력 수신장치가 놓였는지 판단하기 위하여 품질 인자를 측정할 수 있다. 무선전력 전송장치에 구비되는 코일은 환경 변화에 의해 인덕턴스 및/또는 코일 내 직렬저항 성분이 감소될 수 있고, 이로 인해 품질 인자 값이 감소하게 된다. 측정된 품질 인자 값을 이용하여 이물질의 존재 여부를 판단하기 위해, 무선전력 전송장치는 충전 영역에 이물질이 배치되지 않은 상태에서 미리 측정된 기준 품질 인자 값을 무선전력 수신장치로부터 수신할 수 있다. 협상 단계(540)에서 수신된 기준 품질 인자 값과 측정된 품질 인자 값을 비교하여 이물질 존재 여부를 판단할 수 있다. 그러나 기준 품질 인자 값이 낮은 무선전력 수신장치의 경우-일 예로, 무선전력 수신장치의 타입, 용도 및 특성 등에 따라 특정 무선전력 수신장치는 낮은 기준 품질 인자 값을 가질 수 있음-, 이물질이 존재하는 경우에 측정되는 품질 인자 값과 기준 품질 인자 값 사이의 큰 차이가 없어 이물질 존재 여부를 판단하기 어려운 문제가 발생할 수 있다. 따라서 다른 판단 요소를 더 고려하거나, 다른 방법을 이용하여 이물질 존재 여부를 판단해야 한다.
- [286] 본 발명의 또 다른 실시예에서는 선택 단계(510)에서 물체가 감지되면, 충전 영역에 이물질과 함께 배치되었는지 판단하기 위하여 특정 주파수 영역 내(ex 동작 주파수 영역) 품질 인자 값을 측정할 수 있다. 무선전력 전송장치의 코일은 환경 변화에 의해 인덕턴스 및/또는 코일 내 직렬 저항 성분이 감소될 수 있고, 이로 인해 무선전력 전송장치의 코일의 공진 주파수가 변경(시프트)될 수 있다. 즉, 동작 주파수 대역 내 최대 품질 인자 값이 측정되는 주파수인 품질 인자 피크(peak) 주파수가 이동될 수 있다.
- [287] 단계(520)에서 무선전력 전송장치는 물체가 감지되면, 수신기를 활성화(Wake up)시키고, 감지된 물체가 무선 전력 수신기인지를 식별하기 위한 디지털 핑(Digital Ping)을 전송한다. 핑 단계(520)에서 무선전력 전송장치는 디지털 핑에 대한 응답 시그널-예를 들면, 신호 세기 패킷-을 수신기로부터 수신하지 못하면, 다시 선택 단계(510)로 천이할 수 있다. 또한, 핑 단계(520)에서 무선전력 전송장치는 수신기로부터 파워 전송이 완료되었음을 지시하는 신호-즉, 충전 완료 패킷-을 수신하면, 선택 단계(510)로 천이할 수도 있다.
- [288] 핑 단계(520)가 완료되면, 무선전력 전송장치는 수신기를 식별하고 수신기 구성 및 상태 정보를 수집하기 위한 식별 및 구성 단계(530)로 천이할 수 있다.
- [289] 식별 및 구성 단계(530)에서 무선전력 전송장치는 원하지 않은 패킷이 수신되거나(unexpected packet), 미리 정의된 시간 동안 원하는 패킷이 수신되지

- 않거나(time out), 패킷 전송 오류가 있거나(transmission error), 파워 전송 계약이 설정되지 않으면(no power transfer contract) 선택 단계(510)로 천이할 수 있다.
- [290] 무선전력 전송장치는 식별 및 구성 단계(530)에서 수신된 구성 패킷(Configuration packet)의 협상 필드(Negotiation Field) 값에 기반하여 협상 단계(540)로의 진입이 필요한지 여부를 확인할 수 있다. 확인 결과, 협상이 필요하면, 무선전력 전송장치는 협상 단계(540)로 진입하여 소정 FOD 검출 절차를 수행할 수 있다. 반면, 확인 결과, 협상이 필요하지 않은 경우, 무선전력 전송장치는 곧바로 전력 전송 단계(560)로 진입할 수도 있다.
- [291] 협상 단계(540)에서, 무선전력 전송장치는 기준 품질 인자 값이 포함된 FOD(Foreign Object Detection) 상태 패킷을 수신할 수 있다. 또는 기준 피크 주파수 값이 포함된 FOD 상태 패킷을 수신할 수 있다. 또는 기준 품질 인자 값 및 기준 피크 주파수 값이 포함된 상태 패킷을 수신할 수 있다. 이때, 무선전력 전송장치는 기준 품질 인자 값에 기반하여 FO 검출을 위한 품질 계수 임계치를 결정할 수 있다. 무선전력 전송장치는 기준 피크 주파수 값에 기반하여 FO 검출을 위한 피크 주파수 임계치를 결정할 수 있다.
- [292] 무선전력 전송장치는 결정된 FO 검출을 위한 품질 계수 임계치 및 현재 측정된 품질 인자 값(평 단계 이전에 측정된 품질인자 값)을 이용하여 충전 영역에 FO가 존재하는지를 검출할 수 있으며, FO 검출 결과에 따라 전력 전송을 제어할 수 있다. 일 예로, FO가 검출된 경우, 전력 전송이 중단될 수 있으나, 이에 한정되지는 않는다.
- [293] 무선전력 전송장치는 결정된 FO 검출을 위한 피크 주파수 임계치 및 현재 측정된 피크 주파수 값(평 단계 이전에 측정된 피크 주파수 값)을 이용하여 충전 영역에 FO가 존재하는지를 검출할 수 있으며, FO 검출 결과에 따라 전력 전송을 제어할 수 있다. 일 예로, FO가 검출된 경우, 전력 전송이 중단될 수 있으나, 이에 한정되지는 않는다.
- [294] FO가 검출된 경우, 무선전력 전송장치는 선택 단계(510)로 회귀할 수 있다. 반면, FO가 검출되지 않은 경우, 무선전력 전송장치는 보정 단계(550)를 거쳐 전력 전송 단계(560)로 진입할 수도 있다. 상세하게, 무선전력 전송장치는 FO가 검출되지 않은 경우, 무선전력 전송장치는 보정 단계(550)에서 수신단에 수신된 전력의 세기를 결정하고, 송신단에서 전송한 전력의 세기를 결정하기 위해 수신단과 송신단에서의 전력 손실을 측정할 수 있다. 즉, 무선전력 전송장치는 보정 단계(550)에서 송신단의 송신 파워와 수신단의 수신 파워 사이의 차이에 기반하여 전력 손실을 예측할 수 있다. 일 실시예에 따른 무선전력 전송장치는 예측된 전력 손실을 반영하여 FOD 검출을 위한 임계치를 보정할 수도 있다.
- [295] 전력 전송 단계(560)에서, 무선전력 전송장치는 원하지 않은 패킷이 수신되거나(unexpected packet), 미리 정의된 시간 동안 원하는 패킷이 수신되지 않거나(time out), 기 설정된 파워 전송 계약에 대한 위반이 발생되거나(power transfer contract violation), 충전이 완료된 경우, 선택 단계(510)로 천이할 수 있다.

- [296] 또한, 전력 전송 단계(560)에서, 무선전력 전송장치는 무선전력 전송장치 상태 변화 등에 따라 파워 전송 계약을 재구성할 필요가 있는 경우, 재협상 단계(570)로 천이할 수 있다. 이때, 재협상이 정상적으로 완료되면, 무선전력 전송장치는 전력 전송 단계(560)로 회귀할 수 있다.
- [297] 본 실시예에서는 보정 단계(550)와 전력 전송 단계(560)를 별개의 단계로 구분하였지만, 보정 단계(550)는 전력 전송 단계(560)에 통합될 수 있다. 이 경우 보정 단계(550)에서의 동작들은 전력 전송 단계(560)에서 수행될 수 있다.
- [298] 상기한 파워 전송 계약은 무선전력 전송장치와 수신기의 상태 및 특성 정보에 기반하여 설정될 수 있다. 일 예로, 무선전력 전송장치 상태 정보는 최대 전송 가능한 파워량에 대한 정보, 최대 수용 가능한 수신기 개수에 대한 정보 등을 포함할 수 있으며, 수신기 상태 정보는 요구 전력에 대한 정보 등을 포함할 수 있다.
- [299] 도 6은 일 실시예에 따른 전력 제어 컨트롤 방법을 나타낸다.
- [300] 도 6에서 전력 전송 단계(560)에서, 무선전력 전송장치(100) 및 무선전력 수신장치(200)는 전력 송수신과 함께 통신을 병행함으로써 전달되는 전력의 양을 컨트롤할 수 있다. 무선전력 전송장치 및 무선전력 수신장치는 특정 컨트롤 포인트에서 동작한다. 컨트롤 포인트는 전력 전달이 수행될 때 무선전력 수신장치의 출력단(output)에서 제공되는 전압 및 전류의 조합(combination)을 나타낸다.
- [301] 더 상세히 설명하면, 무선전력 수신장치는 원하는 컨트롤 포인트(desired Control Point)- 원하는 출력 전류/전압, 모바일 기기의 특정 위치의 온도 등을 선택하고, 추가로 현재 동작하고 있는 실제 컨트롤 포인트(actual control point)를 결정한다. 무선전력 수신장치는 원하는 컨트롤 포인트와 실제 컨트롤 포인트를 사용하여, 컨트롤 에러 값(control error value)을 산출하고, 이를 컨트롤 에러 패킷으로서 무선전력 전송장치로 전송할 수 있다.
- [302] 그리고 무선전력 전송장치는 수신한 컨트롤 에러 패킷을 사용하여 새로운 동작 포인트- 진폭, 주파수 및 듀티 사이클-를 설정/컨트롤하여 전력 전달을 제어할 수 있다. 따라서 컨트롤 에러 패킷은 전력 전달 단계에서 일정 시간 간격으로 전송/수신되며, 실시예로서 무선전력 수신장치는 무선전력 전송장치의 전류를 저감하려는 경우 컨트롤 에러 값을 음수로, 전류를 증가시키려는 경우 컨트롤 에러 값을 양수로 설정하여 전송할 수 있다. 이와 같이 유도 모드에서는 무선전력 수신장치가 컨트롤 에러 패킷을 무선전력 전송장치로 송신함으로써 전력 전달을 제어할 수 있다.
- [303] 이하에서 설명할 공진 모드에서는 유도 모드에서와는 다른 방식으로 동작할 수 있다. 공진 모드에서는 하나의 무선전력 전송장치가 복수의 무선전력 수신장치를 동시에 서빙할 수 있어야 한다. 다만 상술한 유도 모드와 같이 전력 전달을 컨트롤하는 경우, 전달되는 전력이 하나의 무선전력 수신장치와의 통신에 의해 컨트롤되므로 추가적인 무선전력 수신장치들에 대한 전력 전달은

컨트롤이 어려울 수 있다. 따라서 본 발명의 공진 모드에서는 무선전력 전송장치는 기본 전력을 공통적으로 전달하고, 무선전력 수신장치가 자체의 공진 주파수를 컨트롤함으로써 수신하는 전력량을 컨트롤하는 방법을 사용하고자 한다. 다만, 이러한 공진 모드의 동작에서도 도 6에서 설명한 방법이 완전히 배제되는 것은 아니며, 추가적인 송신 전력의 제어를 도 6의 방법으로 수행할 수도 있다.

- [304] 도 7은 다른 실시예에 따른 무선 전력 전송 장치의 블록도이다. 이는 자기 공진 방식 또는 웨어드 모드(shared mode)의 무선 전력 전송 시스템에 속할 수 있다. 웨어드 모드는 무선전력 전송장치와 무선전력 수신장치간에 1대다 통신 및 충전을 수행하는 모드를 지칭할 수 있다. 웨어드 모드는 자기 유도 방식 또는 공진 방식으로 구현될 수 있다.
- [305] 도 7을 참조하면, 무선 전력 전송 장치(700)는 코일 어셈블리를 덮는 커버(720), 전력 송신기(740)로 전력을 공급하는 전력 어답터(730), 무선 전력을 송신하는 전력 송신기(740) 또는 전력 전달 진행 및 다른 관련 정보를 제공하는 사용자 인터페이스(750) 중 적어도 하나를 포함할 수 있다. 특히, 사용자 인터페이스(750)는 옵션되게 포함되거나, 무선 전력 전송 장치(700)의 다른 사용자 인터페이스(750)로서 포함될 수도 있다.
- [306] 전력 송신기(740)는 코일 어셈블리(760), 임피던스 매칭 회로(770), 인버터(780), 통신 유닛(790) 또는 컨트롤 유닛(710) 중 적어도 하나를 포함할 수 있다.
- [307] 코일 어셈블리(760)는 자기장을 생성하는 적어도 하나의 1차 코일을 포함하며, 코일 셀로 지칭될 수도 있다.
- [308] 임피던스 매칭 회로(770)는 인버터와 1차 코일(들) 간의 임피던스 매칭을 제공할 수 있다. 임피던스 매칭 회로(770)는 1차 코일 전류를 부스팅(boost)하는 적합한(suitable) 주파수에서 공진(resonance)을 발생시킬 수 있다. 다중-코일(multi-coil) 전력 송신기(740)에서 임피던스 매칭 회로는 인버터에서 1차 코일들의 서브세트에 신호를 라우팅하는 멀티플렉스를 추가로 포함할 수도 있다. 임피던스 매칭 회로는 탱크 회로(tank circuit)로 지칭될 수도 있다.
- [309] 임피던스 매칭 회로(770)는 캐패시터, 인덕터 및 이들의 연결을 스위칭하는 스위칭 소자를 포함할 수 있다. 임피던스의 매칭은 코일 어셈블리(760)를 통해 전송되는 무선전력의 반사파를 검출하고, 검출된 반사파에 기초하여 스위칭 소자를 스위칭하여 캐패시터나 인덕터의 연결 상태를 조정하거나 캐패시터의 캐패시턴스를 조정하거나 인덕터의 인덕턴스를 조정함으로써 수행될 수 있다. 경우에 따라 임피던스 매칭 회로(770)는 생략되어 실시될 수도 있으며, 본 명세서에서는 임피던스 매칭 회로(770)가 생략된 무선전력 전송장치(700)의 실시예도 포함한다.
- [310] 인버터(780)는 DC 인풋을 AC 신호로 전환할 수 있다. 인버터(780)는 가변(adjustable) 주파수의 펄스 웨이브 및 듀티 사이클을 생성하도록 하프-브리지 또는 풀-브리지로 구동될 수 있다. 또한 인버터는 입력 전압 레벨을

조정하도록 복수의 스테이지들을 포함할 수도 있다.

- [311] 통신 유닛(790)은 전력 수신기와 통신을 수행할 수 있다. 전력 수신기는 전력 송신기에 대한 요청 및 정보를 통신하기 위해 로드(load) 변조를 수행한다. 따라서 전력 송신기(740)는 통신 유닛(790)을 사용하여 전력 수신기가 전송하는 데이터를 복조하기 위해 1차 코일의 전류 및/또는 전압의 진폭 및/또는 위상을 모니터링할 수 있다.
- [312] 또한, 전력 송신기(740)는 통신 유닛(790)을 통해 FSK(Frequency Shift Keying) 방식 등을 사용하여 데이터를 전송하도록 출력 전력을 컨트롤할 수도 있다.
- [313] 컨트롤 유닛(710)은 전력 송신기(740)의 통신 및 전력 전달을 컨트롤할 수 있다. 컨트롤 유닛(710)은 상술한 동작 포인트를 조정하여 전력 전송을 제어할 수 있다. 동작 포인트는, 예를 들면, 동작 주파수, 듀티 사이클 및 입력 전압 중 적어도 하나에 의해 결정될 수 있다.
- [314] 통신 유닛(790) 및 컨트롤 유닛(710)은 별개의 유닛/소자/칩셋으로 구비되거나, 하나의 유닛/소자/칩셋으로 구비될 수도 있다.
- [315] 도 8은 다른 실시예에 따른 무선 전력 수신 장치를 나타낸다. 이는 자기 공진 방식 또는 웨어드 모드(shared mode)의 무선 전력 전송 시스템에 속할 수 있다.
- [316] 도 8에서, 무선전력 수신 장치(800)는 전력 전달 진행 및 다른 관련 정보를 제공하는 사용자 인터페이스(820), 무선 전력을 수신하는 전력 수신기(830), 로드 회로(load circuit, 840) 또는 코일 어셈블리를 받치며 커버하는 베이스(850) 중 적어도 하나를 포함할 수 있다. 특히, 사용자 인터페이스(820)는 옵션되게 포함되거나, 전력 수신 장비의 다른 사용자 인터페이스(82)로서 포함될 수도 있다.
- [317] 전력 수신기(830)는 전력 컨버터(860), 임피던스 매칭 회로(870), 코일 어셈블리(880), 통신 유닛(890) 또는 컨트롤 유닛(810) 중 적어도 하나를 포함할 수 있다.
- [318] 전력 컨버터(860)는 2차 코일로부터 수신하는 AC 전력을 로드 회로에 적합한 전압 및 전류로 전환(convert)할 수 있다. 실시예로서, 전력 컨버터(860)는 정류기(rectifier)를 포함할 수 있다. 정류기는 수신된 무선 전력을 정류하여 교류에서 직류로 변환할 수 있다. 정류기는 다이오드나 트랜지스터를 이용하여 교류를 직류로 변환하고, 캐패시터와 저항을 이용하여 이를 평활할 수 있다. 정류기로는 브릿지 회로 등으로 구현되는 전파 정류기, 반파 정류기, 전압 체배기 등이 이용될 수 있다. 추가로, 전력 컨버터는 전력 수신기의 반사(reflected) 임피던스를 적용(adapt)할 수도 있다.
- [319] 임피던스 매칭 회로(870)는 전력 컨버터(860) 및 로드 회로(840)의 조합과 2차 코일 간의 임피던스 매칭을 제공할 수 있다. 실시예로서, 임피던스 매칭 회로는 전력 전달을 강화할 수 있는 100kHz 근방의 공진을 발생시킬 수 있다. 임피던스 매칭 회로(870)는 캐패시터, 인덕터 및 이들의 조합을 스위칭하는 스위칭 소자로 구성될 수 있다. 임피던스의 정합은 수신되는 무선 전력의 전압값이나 전류값,

전력값, 주파수값 등에 기초하여 임피던스 매칭 회로(870)를 구성하는 회로의 스위칭 소자를 제어함으로써 수행될 수 있다. 경우에 따라 임피던스 매칭 회로(870)는 생략되어 실시될 수도 있으며, 본 명세서는 임피던스 매칭 회로(870)가 생략된 무선전력 수신장치(200)의 실시에도 포함한다.

- [320] 코일 어셈블리(880)는 적어도 하나의 2차 코일을 포함하며, 읍서널하게는 자기장으로부터 수신기의 금속 부분을 쉴딩(shield)하는 엘리먼트(element)를 더 포함할 수도 있다.
- [321] 통신 유닛(890)은 전력 송신기로 요청(request) 및 다른 정보를 통신하기 위해 로드 변조를 수행할 수 있다.
- [322] 이를 위해 전력 수신기(830)는 반사 임피던스를 변경하도록 저항 또는 커패시터를 스위칭할 수도 있다.
- [323] 컨트롤 유닛(810)은 수신 전력을 컨트롤할 수 있다. 이를 위해 컨트롤 유닛(810)은 전력 수신기(830)의 실제 동작 포인트와 원하는 동작 포인트의 차이를 결정/산출할 수 있다. 그리고 컨트롤 유닛(810)은 전력 송신기의 반사 임피던스의 조정 및/또는 전력 송신기의 동작 포인트 조정 요청을 수행함으로써 실제 동작 포인트와 원하는 동작 포인트의 차이를 조정/저감할 수 있다. 이 차이를 최소화하는 경우 최적의 전력 수신을 수행할 수 있다.
- [324] 통신 유닛(890) 및 컨트롤 유닛(810)은 별개의 소자/칩셋으로 구비되거나, 하나의 소자/칩셋으로 구비될 수도 있다.
- [325] 도 9는 일 실시예에 따른 통신 프레임 구조를 나타낸다. 이는 셰어드 모드(shared mode)에서의 통신 프레임 구조일 수 있다.
- [326] 도 9를 참조하면, 셰어드 모드에서는, 서로 다른 형태의 프레임이 함께 사용될 수 있다. 예를 들어, 상기 셰어드 모드에서는, (A)와 같은 복수의 슬롯을 가지는 슬롯 프레임(slotted frame) 및 (B)와 같은 특정 형태가 없는 자유 형식 프레임(free format frame)을 사용할 수 있다. 보다 구체적으로, 슬롯 프레임은 무선 전력 수신장치(200)로부터, 무선 전력 전송장치(100)에게 짧은 데이터 패킷들의 전송을 위한 프레임이고, 자유 형식 프레임은 복수의 슬롯들을 구비하지 않아, 긴 데이터 패킷들의 전송이 가능한 프레임일 수 있다.
- [327] 한편, 슬롯 프레임 및 자유 형식 프레임은, 당업자에 의하여 다양한 명칭으로 변경될 수 있다. 예를 들어, 슬롯 프레임은, 채널 프레임으로, 자유 형식 프레임은, 메시지 프레임 등으로 변경되어 명명될 수 있다.
- [328] 보다 구체적으로, 슬롯 프레임은, 슬롯의 시작을 나타내는 싱크 패턴, 측정 슬롯, 9개의 슬롯들 및 상기 9개의 슬롯들 각각에 앞서, 동일한 시간 간격을 갖는 추가적인 싱크 패턴을 포함할 수 있다.
- [329] 여기에서, 상기 추가적인 싱크 패턴은, 앞서 설명한 프레임의 시작을 나타내는 싱크 패턴과 다른 싱크 패턴이다. 보다 구체적으로, 상기 추가적인 싱크 패턴은, 프레임의 시작을 나타내지 않고, 인접한 슬롯들(즉, 싱크 패턴의 양 옆에 위치한 연속하는 두 개의 슬롯들)과 관련된 정보를 나타낼 수 있다.

- [330] 상기 9개의 슬롯들 중 연속하는 두 개의 슬롯들 사이에는, 각각 싱크 패턴이 위치할 수 있다. 이 경우, 상기 싱크 패턴은, 상기 연속하는 두 개의 슬롯들과 관련된 정보를 제공할 수 있다.
- [331] 또한, 상기 9개의 슬롯들 및 상기 9개의 슬롯들 각각에 앞서 제공되는 싱크 패턴들은, 각각 동일한 시간 간격을 가질 수 있다. 예를 들어, 상기 9개의 슬롯들은 50ms의 시간 간격을 가질 수 있다. 또한, 상기 9개의 싱크 패턴들도 50ms의 시간 길이를 가질 수 있다.
- [332] 한편, (B)와 같은 자유 형식 프레임은, 프레임의 시작을 나타내는 싱크 패턴 및 측정 슬롯 이외에, 구체적인 형태를 가지지 않을 수 있다. 즉, 상기 자유 형식 프레임은, 상기 슬롯 프레임과 다른 역할을 수행하기 위한 것으로, 예를 들어, 상기 무선 전력 전송장치와 무선 전력 수신장치 간에 긴 데이터 패킷들(예를 들어, 추가 소유자 정보 패킷들)의 통신을 수행하거나, 복수의 코일로 구성된 무선 전력 전송장치에 있어서, 복수의 코일 중 어느 하나의 코일을 선택하는 역할을 위하여 사용될 수 있다.
- [333] 이하에서는, 각 프레임에 포함된 싱크 패턴(sync pattern)에 대하여 도면과 함께 보다 구체적으로 살펴본다.
- [334] 도 10은 일 실시예에 따른 싱크 패턴의 구조이다.
- [335] 도 10을 참조하면, 싱크 패턴은 프리앰블(preamble), 시작 비트(start bit), 응답 필드(Resonse field), 타입 필드(type field), 정보 필드(info field) 및 패리티 비트(parity bit)로 구성될 수 있다. 도 10에서는 시작 비트가 ZERO로 도시되어 있다.
- [336] 보다 구체적으로, 프리앰블은 연속되는 비트들로 이루어져 있으며, 모두 0으로 설정될 수 있다. 즉, 프리앰블은 싱크 패턴의 시간 길이를 맞추기 위한 비트들일 수 있다.
- [337] 프리앰블을 구성하는 비트들의 개수는 싱크 패턴의 길이가 50ms에 가장 가깝도록, 그러나, 50ms를 초과하지 않는 범위 내에서, 동작 주파수에 종속될 수 있다. 예를 들어, 동작 주파수가 100kHz인 경우, 싱크 패턴은 2개의 프리앰블 비트들로 구성되고, 동작 주파수가 105kHz인 경우, 싱크 패턴은, 3개의 프리앰블 비트들로 구성될 수 있다.
- [338] 시작 비트는 프리앰블 다음에 따라오는 비트로 제로(ZERO)를 의미할 수 있다. 상기 제로(ZERO)는 싱크 패턴의 종류를 나타내는 비트일 수 있다. 여기에서, 싱크 패턴의 종류는, 프레임과 관련된 정보를 포함하는 프레임 싱크(frame sync)와 슬롯의 정보를 포함하는 슬롯 싱크(slot sync)를 포함할 수 있다. 즉, 상기 싱크 패턴은, 연속하는 프레임들 사이에 위치하며, 프레임의 시작을 나타내는 프레임 싱크이거나, 프레임을 구성하는 복수의 슬롯 중 연속하는 슬롯들 사이에 위치하며, 상기 연속하는 슬롯과 관련된 정보를 포함하는 슬롯 싱크일 수 있다.
- [339] 예를 들어, 상기 제로가 0인 경우, 해당 슬롯이 슬롯과 슬롯 사이에 위치한, 슬롯 싱크임을 의미하고, 1인 경우, 해당 싱크 패턴이 프레임과 프레임 사이에 위치한

프레임 싱크임을 의미할 수 있다.

- [340] 패리티 비트는 싱크 패턴의 마지막 비트로, 싱크 패턴의 데이터 필드들(즉, 응답 필드, 타입 필드, 정보 필드)를 구성하는 비트들의 개수 정보를 나타낼 수 있다. 예를 들어, 기 패리티 비트는 싱크 패턴의 데이터 필드들을 구성하는 비트의 개수가 짝수인 경우, 1, 그 밖의 경우(즉, 홀수인 경우), 0이 될 수 있다.
- [341] 응답(Response) 필드는 싱크 패턴 이전의 슬롯 내에서, 무선 전력 수신장치와의 통신에 대한, 무선 전력 전송장치의 응답 정보를 포함할 수 있다. 예를 들어, 응답 필드는 무선 전력 수신장치와 통신의 수행이 감지되지 않은 경우, '00'을 가질 수 있다. 또한, 상기 응답 필드는 무선 전력 수신장치와의 통신에 통신 에러(communication error)가 감지된 경우, '01'을 가질 수 있다. 통신 에러는, 두 개 또는 그 이상의 무선 전력 수신장치가 하나의 슬롯에 접근을 시도하여, 두 개 또는 그 이상의 무선 전력 수신장치 간의 충돌이 발생한 경우일 수 있다.
- [342] 또한, 응답 필드는, 무선 전력 수신장치로부터 데이터 패킷을 정확하게 수신하였는지 여부를 나타내는 정보를 포함할 수 있다. 보다 구체적으로, 응답 필드는, 무선 전력 전송장치가 데이터 패킷을 거부(deni)한 경우, "10"(10-not acknowledge, NAK), 무선 전력 전송장치가 상기 데이터 패킷을 확인(confirm)한 경우, "11"(11-acknowledge, ACK)이 될 수 있다.
- [343] 타입 필드는 싱크 패턴의 종류를 나타낼 수 있다. 보다 구체적으로, 타입 필드는 싱크 패턴이 프레임의 첫번째 싱크 패턴인 경우(즉, 프레임의 첫번째 싱크 패턴으로, 측정 슬롯 이전에 위치한 경우), 프레임 싱크임을 나타내는 '1'을 가질 수 있다.
- [344] 또한, 타입 필드는 슬롯 프레임에서, 싱크 패턴이 프레임의 첫번째 싱크 패턴이 아닌 경우, 슬롯 싱크임을 나타내는 '0'을 가질 수 있다.
- [345] 또한, 정보 필드는 타입 필드가 나타내는 싱크 패턴의 종류에 따라 그 값의 의미가 결정될 수 있다. 예를 들어, 타입 필드가 1인 경우(즉, 프레임 싱크를 나타내는 경우), 정보 필드의 의미는 프레임의 종류를 나타낼 수 있다. 즉, 정보 필드는 현재 프레임이 슬롯 프레임(slotted frame)인지 또는 자유 형식 프레임(free-format frame)인지 나타낼 수 있다. 예를 들어, 정보 필드가 '00'인 경우, 슬롯 프레임을, 정보 필드가 '01'인 경우, 자유 형식 프레임을 나타낼 수 있다.
- [346] 이와 달리, 타입 필드가 0인 경우(즉, 슬롯 싱크인 경우), 정보 필드는 싱크 패턴의 뒤에 위치한 다음 슬롯(next slot)의 상태를 나타낼 수 있다. 보다 구체적으로, 정보 필드는 다음 슬롯이 특정(specific) 무선 전력 수신장치에 할당된(allocated) 슬롯인 경우, '00', 특정 무선 전력 수신장치가 일시적으로 사용하기 위하여, 잠겨 있는 슬롯인 경우, '01', 또는 임의의 무선 전력 수신장치가 자유롭게 사용 가능한 슬롯인 경우, '10'을 가질 수 있다.
- [347] 도 11은 일 실시예에 따른 웨어드 모드에서 무선 전력 전송장치 및 무선전력 수신장치의 동작 상태를 도시하였다.

- [348] 도 11을 참조하면, 웨어드 모드로 동작하는 무선 전력 수신장치는, 선택 상태(Selection Phase) (1100), 도입 상태(Introduction Phase)(1110), 설정 상태(Configuration Phase) (1120), 교섭 상태(Negotiation Phase)(1130) 및 전력 전송 상태(Power Transfer Phase) (1140) 중 어느 하나의 상태로 동작할 수 있다.
- [349] 우선, 일 실시예에 따른 무선 전력 전송장치는 무선 전력 수신장치를 감지하기 위하여, 무선 전력 신호를 전송할 수 있다. 즉, 무선 전력 신호를 이용하여, 무선 전력 수신장치를 감지하는 과정을 아날로그 핑(Analog ping)이라 할 수 있다.
- [350] 한편, 무선 전력 신호를 수신한 무선 전력 수신장치는 선택 상태(1100)에 진입할 수 있다. 선택 상태(1100)에 진입한 무선 전력 수신장치는 앞서 설명한 바와 같이, 상기 무선 전력 신호 상에 FSK신호의 존재를 감지할 수 있다.
- [351] 즉, 무선 전력 수신장치는 FSK 신호의 존재 여부에 따라 익스클루시브 모드 또는 웨어드 모드 중 어느 하나의 방식으로 통신을 수행할 수 있다.
- [352] 보다 구체적으로, 무선 전력 수신장치는 무선 전력 신호에 FSK 신호가 포함되어 있으면, 웨어드 모드로 동작하고, 그렇지 않은 경우, 익스클루시브 모드로 동작할 수 있다.
- [353] 무선 전력 수신장치가 웨어드 모드로 동작하는 경우, 상기 무선 전력 수신장치는 도입 상태(1110)에 진입할 수 있다. 도입 상태(1110)에서, 무선 전력 수신장치는, 설정 상태, 교섭 상태 및 전력 전송 상태에서, 제어 정보 패킷(CI, Control Information packet)을 전송하기 위하여, 무선 전력 전송장치에게 제어 정보 패킷을 전송할 수 있다. 제어 정보 패킷은, 헤더(Header) 및 제어와 관련된 정보를 가질 수 있다. 예를 들어, 제어 정보 패킷은, 헤더가 0X53일 수 있다.
- [354] 도입 상태(1110)에서, 무선전력 수신장치는 제어정보(control information: CI) 패킷을 전송하기 위해 자유슬롯(free slot)을 요청하는 시도를 다음의 구성, 협상, 전력 전송 단계에 걸쳐 수행한다. 이때 무선전력 수신장치는 자유슬롯을 선택하고 최초 CI 패킷을 전송한다. 만약 무선전력 전송장치가 해당 CI 패킷에 ACK으로 응답하면, 무선전력 전송장치는 구성 단계로 진입한다. 만약 무선전력 전송장치가 NACK으로 응답하면, 다른 무선전력 수신장치가 구성 및 협상 단계를 통해 진행되고 있는 것이다. 이 경우, 무선전력 수신장치는 자유슬롯의 요구를 재시도한다.
- [355] 만약 무선전력 수신장치가 CI 패킷에 대한 응답으로 ACK을 수신하면, 무선전력 수신장치는 최초 프레임 싱크까지 나머지 슬롯 싱크들을 카운팅함으로써 프레임 내의 개인 슬롯(private slot)의 위치를 결정한다. 모든 후속 슬롯 기반 프레임들에서, 무선전력 수신장치는 해당 슬롯을 통해 CI 패킷을 전송한다.
- [356] 만약 무선전력 전송장치가 무선전력 수신장치에게 구성 단계로 진행함을 허락하면, 무선전력 전송장치는 무선전력 수신장치의 배타적 사용을 위한 잠금 슬롯(locked slot) 시리즈를 제공한다. 이는 무선전력 수신장치가 충돌없이 구성 단계를 진행하는 것을 확실시 해준다.

- [357] 무선전력 수신장치는 2개의 식별 데이터 패킷들(IDHI와 IDLO)와 같은 데이터 패킷의 시퀀스들을 잠금 슬롯을 사용하여 전송한다. 본 단계를 완료하면, 무선전력 수신장치는 협상 단계로 진입한다. 협상 단계에서, 무선전력 전송장치가 무선전력 수신장치에게 배타적 사용을 위한 잠금 슬롯을 계속 제공한다. 이는 이는 무선전력 수신장치가 충돌없이 협상 단계를 진행하는 것을 확실히 해준다.
- [358] 무선전력 수신장치는 해당 잠금 슬롯을 사용하여 하나 또는 그 이상의 협상 데이터 패킷들을 전송하며, 이는 사적 데이터 패킷들과 섞일 수도 있다. 결국 해당 시퀀스는 특정 요청 (specific request (SRQ)) 패킷과 함께 종료된다. 해당 시퀀스를 완료하면, 무선전력 수신장치는 전력 전송 단계로 진입하고, 무선전력 전송장치는 잠금 슬롯의 제공을 중단한다.
- [359] 전력 전송 상태에서, 무선전력 수신장치는 할당된 슬롯을 사용하여 CI 패킷의 전송을 수행하며, 전력을 수신한다. 무선전력 수신장치는 레귤레이터 회로를 포함할 수 있다. 레귤레이터 회로는 통신/제어 유닛에 포함될 수 있다. 무선전력 수신장치는 레귤레이터 회로를 통해 무선전력 수신장치의 반사 임피던스를 자가-조절(self-regulate)할 수 있다. 다시 말해, 무선전력 수신장치는 외부 부하에 의해 요구되는 양의 파워를 전송하기 위해 반사되는 임피던스를 조정할 수 있다. 이는 과도한 전력의 수신과 과열을 방지할 수 있다.
- [360] 웨어드 모드에서, 무선전력 전송장치는 수신되는 CI 패킷에 대한 응답으로서 전력을 조정하는 것을 수행하지 않을 수 있기 때문에(동작 모드에 따라), 이 경우에는 과전압 상태를 막기 위한 제어가 필요할 수 있다.
- [361] 이하에서는 무선전력 전송장치와 무선전력 수신장치간에 인증(authentication)에 관하여 개시된다.
- [362] 인밴드 통신을 사용하는 무선전력 전송 시스템은 USB-C 인증을 사용할 수 있다. 인증은 무선전력 수신장치에 의한 무선전력 전송장치의 인증과, 무선전력 전송장치에 의한 무선전력 수신장치의 인증을 포함한다.
- [363] 도 12는 일 실시예에 따른 무선충전 인증서 포맷을 도시한 블록도이다.
- [364] 도 12를 참조하면, 무선충전 인증서 포맷은 무선충전 표준 인증서 구조 버전(Qi Authentication Certificate Structure Version), 예비비트, PTx 및 리프 지시자(PTx Leaf), 인증서 타입(certificate type), 서명오프셋(signature offset), 시리얼 번호(serial number), 발행자 ID(issuer ID), 서브젝트 ID(subject ID), 공공키(public key) 및 서명(signature)를 포함한다.
- [365] 무선충전 인증서 포맷 내에서 PTx 및 리프 지시자는 인증서 타입과는 분리되어 동일한 바이트(B0)내에 인증서 타입과 서로 다른 비트에 할당된다.
- [366] PTx 및 리프 지시자는 해당 인증서가 무선전력 전송장치에 관한 것인지와 함께 리프 인증서인지 여부를 지시한다. 즉, PTx 및 리프 지시자는 해당 인증서가 무선전력 전송장치에 관한 리프 인증서인지 아닌지를 지시할 수 있다.
- [367] PTx 및 리프 지시자는 1비트일 수 있다. PTx 및 리프 지시자가 0이면, 이는 해당

인증서가 리프 인증서가 아님을 지시하거나, 무선전력 수신장치의 리프 인증서임을 지시할 수 있다. 반면, PTx 및 리프 지시자가 1이면, 이는 해당 인증서가 무선전력 전송장치의 리프 인증서임을 지시할 수 있다.

- [368] 인증서 타입은 예를 들어 2비트로서, 해당 인증서가 루트 인증서/중간 인증서/리프 인증서 중 어느 하나임을 나타낼 수 있으며, 이들을 모두 나타낼 수도 있다.
- [369] 무선전력 전송장치는 성능 패킷(capability packet)을 이용하여 무선전력 수신장치에게 인증 기능을 지원하는지를 알려줄 수 있다(무선전력 수신장치에 의한 무선전력 전송장치의 인증(authentication of PTx by PRx)의 경우). 한편 무선전력 수신장치는 구성 패킷(configuration packet)을 이용하여 무선전력 전송장치에게 인증 기능을 지원하는지를 알려줄 수 있다(무선전력 전송장치에 의한 무선전력 수신장치의 인증(authentication of PRx by PTx)의 경우). 이하에서 인증 기능 지원 여부에 관한 지시정보(성능 패킷과 구성 패킷)의 구조에 관하여 보다 상세히 개시된다.
- [370] 도 13은 일 실시예에 따른 무선전력 전송장치의 성능 패킷 구조이다.
- [371] 도 13을 참조하면, 대응하는 헤더(header)값이 0X31인 성능 패킷은, 3바이트로서 첫번째 바이트(B₀)는 전력 클래스, 보장된 전력값(guaranteed power value)을 포함하고, 두번째 바이트(B₁)는 예비(reserved), 잠재적 전력값(potential power value)을 포함하며, 세번째 바이트(B₂)는 인증 개시자(Authentication Initiator: AI), 인증 응답자(Authentication Responder: AR), 예비, WPID, Not Res Sens를 포함한다. 구체적으로, 인증 개시자는 1비트로서, 예를 들어 그 값이 '1b'이면 해당 무선전력 전송장치는 인증 개시자로서 동작할 수 있음을 지시한다. 또한, 인증 응답자는 1비트로서, 예를 들어 그 값이 '1b'이면 해당 무선전력 전송장치는 인증 응답자로서 동작할 수 있음을 지시한다.
- [372] 도 14는 일 실시예에 따른 무선전력 수신장치의 구성 패킷 구조이다.
- [373] 도 14를 참조하면, 대응하는 헤더(header)값이 0X51인 구성 패킷은, 5바이트로서 첫번째 바이트(B₀)는 전력 클래스, 최대 전력값(maximum power value)을 포함하고, 두번째 바이트(B₁)는 AI, AR, 예비를 포함하며, 세번째 바이트(B₂)는 Prop, 예비, ZERO, Count를 포함하고, 네번째 바이트(B₃)는 윈도우 크기(Window size), 윈도우 오프셋을 포함하며, 다섯번째 바이트(B₄)는 Neg, 극성(polarity), 깊이(Depth), 인증(Auth), 예비를 포함한다. 구체적으로, 인증 개시자는 1비트로서, 예를 들어 그 값이 '1b'이면 해당 무선전력 수신장치는 인증 개시자로서 동작할 수 있음을 지시한다. 또한, 인증 응답자는 1비트로서, 예를 들어 그 값이 '1b'이면 해당 무선전력 수신장치는 인증 응답자로서 동작할 수 있음을 지시한다.
- [374] 인증 절차(authentication procedure)에서 사용되는 메시지를 인증 메시지라 한다. 인증 메시지는 인증에 관련된 정보를 운반하는데 사용된다. 인증 메시지는 2가지 타입이 존재한다. 하나는 인증 요청(authentication request)이고,

다른 하나는 인증 응답(authentication response)이다. 인증 요청은 인증 개시자에 의해 전송되고, 인증 응답은 인증 응답자에 의해 전송된다. 무선전력 전송장치와 수신장치는 인증 개시자 또는 인증 응답자가 될 수 있다. 예를 들어, 무선전력 전송장치가 인증 개시자인 경우 무선전력 수신장치는 인증 응답자가 되고, 무선전력 수신장치가 인증 개시자인 경우 무선전력 전송장치가 인증 응답자가 된다.

- [375] 인증 요청 메시지는 GET_DIGESTS(i.e. 4 바이트), GET_CERTIFICATE(i.e. 8 바이트), CHALLENGE(i.e. 36 바이트)를 포함한다.
- [376] 인증 응답 메시지는 DIGESTS(i.e. 4+32 바이트), CERTIFICATE(i.e. 4+인증서 체인(3x512바이트)=1540 바이트), CHALLENGE_AUTH(i.e. 168 바이트), ERROR(i.e. 4 바이트)를 포함한다.
- [377] 인증 메시지는 인증 패킷이라 불릴 수도 있고, 인증 데이터, 인증 제어정보라 불릴 수도 있다. 또한, GET_DIGEST, DIGESTS 등의 메시지는 GET_DIGEST 패킷, DIGEST 패킷등으로 불릴 수도 있다.
- [378] 도 15는 일례에 따른 무선전력 전송장치와 수신장치간에 어플리케이션 레벨의 데이터 스트림을 도시한 것이다.
- [379] 도 15를 참조하면, 데이터 스트림은 보조 데이터 제어(auxiliary data control: ADC) 데이터 패킷 및/또는 보조 데이터 전송(auxiliary data transport: ADT) 데이터 패킷을 포함할 수 있다.
- [380] ADC 데이터 패킷은 데이터 스트림을 시작(opening)하는데 사용된다. ADC 데이터 패킷은 스트림에 포함된 메시지의 타입과, 데이터 바이트의 개수를 지시할 수 있다., 반면 ADT 데이터 패킷은 실제 메시지를 포함하는 데이터의 시퀀스들이다. 스트림의 종료를 알릴 때에는 ADC/end 데이터 패킷이 사용된다. 예를 들어, 데이터 전송 스트림 내의 데이터 바이트의 최대 개수는 2047로 제한될 수 있다.
- [381] ADC 데이터 패킷과 ADT 데이터 패킷의 정상적인 수신 여부를 알리기 위해, ACK 또는 NACK이 사용된다. ADC 데이터 패킷과 ADT 데이터 패킷의 전송 타이밍 사이에, 제어 오류 패킷(CE) 또는 DSR 등 무선충전에 필요한 제어 정보들이 전송될 수 있다.
- [382] 이러한 데이터 스트림 구조를 이용하여, 인증 관련 정보 또는 기타 어플리케이션 레벨의 정보들이 무선전력 전송장치와 수신장치 간에 송수신될 수 있다.
- [383] 도 16은 실시 예에 따른 무선 전력 전송 장치와 무선 전력 수신 장치간의 동작 흐름도이다.
- [384] 도 16을 참조하면, 무선 전력 수신 장치(Wireless Power Receiver, 1610)는 제1 아웃밴드 통신 모듈(First Out Of Band(OOB) Communication Module, 1611) 및 제1 인밴드 통신 모듈(First In-Band(IB) Communication Module, 1612)를 포함하고, 무선 전력 전송 장치(Wireless Power Transmitter, 1620)는 제2 아웃밴드 통신

- 모듈(Second Out Of Band(OOB) Communication Module, 1621) 및 제2 인밴드 통신 모듈(Second In-Band(IB) Communication Module, 1622)를 포함하여 구성될 수 있다.
- [385] 제1 인밴드 통신 모듈(1612)과 제2 인밴드 통신 모듈(1622)은 각각 구비된 코일을 기반으로 패킷을 전송 또는 수신할 수 있다.
- [386] 제1 아웃밴드 통신 모듈(1611) 및 제2 아웃밴드 통신 모듈(1621)은 근거리 무선 통신 안테나를 이용하여 패킷을 전송 또는 수신할 수 있다.
- [387] 실시 예로, 제1 아웃밴드 통신 모듈(1611) 및 제2 아웃밴드 통신 모듈(1621)은 BLE 통신 모듈일 수 있으나, 이에 한정되지는 않는다.
- [388] 제1 인밴드 통신 모듈(1612)은 임의 주소 패킷(Random Address Packet)을 인밴드 통신을 통해 제2 인밴드 통신 모듈(1622)로 전송할 수 있다(S1601).
- [389] 제2 인밴드 통신 모듈(1622)은 수신된 임의 주소를 제2 아웃밴드 통신 모듈(1621)로 전송할 수 있다(S1602).
- [390] 무선 전력 전송 장치(1620)는 임의 주소에 기반하여 화이트 리스트(White List)를 갱신할 수 있다(White List Renewal, S1603). 여기서, 화이트 리스트는 제2 아웃밴드 통신 모듈(1621)에 의해 갱신될 수 있으나, 이는 하나의 실시 예에 불과하며, 무선 전력 전송 장치(1620)에 구비되어 무선 전력 송신을 제어하는 제어기에 의해 갱신될 수도 있다.
- [391] 제2 아웃밴드 통신 모듈(1621)은 무선 전력 수신 장치(1610)가 화이트 리스트 내에 포함된 경우에 한하여 응답 신호를 무선 전력 수신 장치(1610)로 전송할 수 있다(No Response Except White List, S1604).
- [392] 상기 도 16의 실시 예에서의 무선 전력 전송 장치(1620)는 도 1 내지 도 11에서 개시된 무선 전력 전송 장치 또는 무선 전력 전송기 또는 전력 전송부에 해당될 수 있다. 따라서, 본 실시 예에서의 무선 전력 전송 장치(1620)의 동작은 도 1 내지 도 11에서의 무선 전력 전송 장치의 각 구성 요소들 중 하나 또는 둘 이상의 조합에 의해 구현될 수 있다. 예를 들어, 본 실시 예에서의 무선 전력 전송 장치(1620)의 제2 인밴드 통신 모듈(1622)은 도 4C 또는 4D의 인밴드 통신 모듈(121)과 동일하고, 무선 전력 전송 장치(1620)의 제2 아웃밴드 통신 모듈(1621)은 도 4C 또는 4D의 아웃밴드 통신 모듈(122)과 동일할 수 있다.
- [393] 또한, 상기 도 16의 실시 예들에서의 무선 전력 수신 장치(1610)는 도 1 내지 도 11에서 개시된 무선 전력 수신 장치 또는 무선 전력 수신기 또는 전력 수신부에 해당될 수 있다. 따라서, 본 실시 예에서의 무선 전력 수신 장치(1610)의 동작은 도 1 내지 도 11에서의 무선 전력 수신 장치의 각 구성 요소들 중 하나 또는 둘 이상의 조합에 의해 구현될 수 있다. 예를 들어, 본 실시 예에서의 무선 전력 수신 장치(1610)의 제1 인밴드 통신 모듈(1612)은 도 4C 또는 4D의 인밴드 통신 모듈(221)과 동일하고, 무선 전력 수신 장치(1610)의 제1 아웃밴드 통신 모듈(1611)은 도 4C 또는 4D의 아웃밴드 통신 모듈(222)과 동일할 수 있다.
- [394] 다른 예로서, 무선 전력 전송 장치(1620)는 후술할 도 17과 같이 화이트 리스트

내의 장치들과 연결을 수립할 수도 있다.

- [395] 도 17은 다른 실시 예에 다른 무선 전력 전송 장치와 무선 전력 수신 장치간의 동작 흐름도이다.
- [396] 도 17을 참조하면, 무선 전력 수신 장치(Wireless Power Receiver, 1710)는 제1 아웃밴드 통신 모듈(First Out Of Band(OOB) Communication Module, 1711) 및 제1 인밴드 통신 모듈(First In-Band(IB) Communication Module, 1712)를 포함하고, 무선 전력 전송 장치(Wireless Power Transmitter, 1720)는 제2 아웃밴드 통신 모듈(Second Out Of Band(OOB) Communication Module, 1721) 및 제2 인밴드 통신 모듈(Second In-Band(IB) Communication Module, 1722)를 포함하여 구성될 수 있다.
- [397] 제1 인밴드 통신 모듈(1712)과 제2 인밴드 통신 모듈(1722)는 각각 구비된 코일을 기반으로 패킷을 전송 또는 수신할 수 있다.
- [398] 제1 아웃밴드 통신 모듈(1711) 및 제2 아웃밴드 통신 모듈(1721)은 근거리 무선 통신 안테나를 이용하여 패킷을 전송 또는 수신할 수 있다.
- [399] 실시 예로, 제1 아웃밴드 통신 모듈(1711) 및 제2 아웃밴드 통신 모듈(1721)은 BLE 통신 모듈일 수 있으나, 이에 한정되지는 않으며, 와이파이(Wifi) 통신, RFID(Radio Frequency Identification) 통신 및 블루투스 통신 중 어느 하나가 적용될 수도 있다.
- [400] 제2 인밴드 통신 모듈(1722)은 임의 주소 패킷(Random Address Packet)을 인밴드 통신을 통해 제1 인밴드 통신 모듈(1712)로 전송할 수 있다(S1701).
- [401] 제1 인밴드 통신 모듈(1712)은 수신된 임의 주소를 제1 아웃밴드 통신 모듈(1711)로 전송할 수 있다(S1702).
- [402] 무선 전력 수신 장치(1710)는 임의 주소에 기반하여 화이트 리스트(White List)를 갱신할 수 있다(White List Renewal, S1703). 여기서, 화이트 리스트는 제1 아웃밴드 통신 모듈(1711)에 의해 갱신될 수 있으나, 이는 하나의 실시 예에 불과하며, 무선 전력 수신 장치(1710)에 구비되어 무선 전력 수신을 제어하는 제어기 또는 프로세서에 의해 갱신될 수도 있다.
- [403] 제1 아웃밴드 통신 모듈(1711)은 무선 전력 전송 장치(1720)가 화이트 리스트 내에 포함된 경우에 한하여 응답 신호를 무선 전력 전송 장치(1720)로 전송할 수 있다(No Response Except White List, S1704).
- [404] 실시 예에 따른 무선 전력 수신 장치(1710)는 주도적으로 무선 전력 전송 장치(1720)의 화이트 리스트를 운영 및 관리하여 교차 연결을 방지할 수 있다.
- [405] 상기도 17의 실시 예에서의 무선 전력 전송 장치(1720)는 도 1 내지 도 11에서 개시된 무선 전력 전송 장치 또는 무선 전력 전송기 또는 전력 전송부에 해당될 수 있다. 따라서, 본 실시 예에서의 무선 전력 전송 장치(1720)의 동작은 도 1 내지 도 11에서의 무선 전력 전송 장치의 각 구성 요소들 중 하나 또는 둘 이상의 조합에 의해 구현될 수 있다. 예를 들어, 본 실시 예에서의 무선 전력 전송 장치(1720)의 제2 인밴드 통신 모듈(1722)은 도 4C 또는 4D의 인밴드 통신

모듈(121)과 동일하고, 무선 전력 전송 장치(1720)의 제2 아웃밴드 통신 모듈(1721)은 도 4C 또는 4D의 아웃밴드 통신 모듈(122)과 동일할 수 있다.

[406] 또한, 상기도 17의 실시 예들에서의 무선 전력 수신 장치(1710)는 도 1 내지 도 11에서 개시된 무선 전력 수신 장치 또는 무선 전력 수신기 또는 전력 수신부에 해당될 수 있다. 따라서, 본 실시 예에서의 무선 전력 수신 장치(1710)의 동작은 도 1 내지 도 11에서의 무선 전력 수신 장치의 각 구성 요소들 중 하나 또는 둘 이상의 조합에 의해 구현될 수 있다. 예를 들어, 본 실시 예에서의 무선 전력 수신 장치(1710)의 제1 인밴드 통신 모듈(1712)은 도 4C 또는 4D의 인밴드 통신 모듈(221)과 동일하고, 무선 전력 수신 장치(1710)의 제1 아웃밴드 통신 모듈(1711)은 도 4C 또는 4D의 아웃밴드 통신 모듈(222)과 동일할 수 있다.

[407] 도 18은 또 다른 실시 예에 다른 무선 전력 전송 장치와 무선 전력 수신 장치간의 동작 흐름도이다.

[408] 도 18을 참조하면, 무선 전력 수신 장치(Wireless Power Receiver, 1810)는 제1 아웃밴드 통신 모듈(First Out Of Band(OOB) Communication Module, 1811) 및 제1 인밴드 통신 모듈(First In-Band(IB) Communication Module, 1812)를 포함하고, 무선 전력 전송 장치(Wireless Power Transmitter, 1820)는 제2 아웃밴드 통신 모듈(Second Out Of Band(OOB) Communication Module, 1821) 및 제2 인밴드 통신 모듈(Second In-Band(IB) Communication Module, 1822)를 포함하여 구성될 수 있다.

[409] 제1 인밴드 통신 모듈(1812)과 제2 인밴드 통신 모듈(1822)는 각각 구비된 코일을 기반으로 인밴드 패킷 송수신을 수행할 수 있다.

[410] 제1 아웃밴드 통신 모듈(1811) 및 제2 아웃밴드 통신 모듈(1821)은 근거리 무선 통신 안테나를 이용하여 패킷을 송수신할 수 있다.

[411] 실시 예로, 제1 아웃밴드 통신 모듈(1811) 및 제2 아웃밴드 통신 모듈(1821)은 BLE 통신 모듈일 수 있으나, 이에 한정되지는 않으며, 와이파이(Wifi) 통신, RFID(Radio Frequency Identification) 통신 및 블루투스 통신 중 어느 하나가 적용될 수도 있다.

[412] 제1 인밴드 통신 모듈(1812)은 제1 임의 주소 패킷(first Random Address Packet)을 인밴드 통신을 통해 제2 인밴드 통신 모듈(1822)로 전송할 수 있다(S1801).

[413] 제2 인밴드 통신 모듈(1822)은 수신된 제1 임의 주소를 제2 아웃밴드 통신 모듈(1821)로 전송할 수 있다(S1802).

[414] 무선 전력 전송 장치(1820)는 제1 임의 주소에 기반하여 제1 화이트 리스트(First White List)를 갱신할 수 있다(First White List Renewal, S1803). 여기서, 제1 화이트 리스트는 제2 아웃밴드 통신 모듈(1821)에 의해 갱신될 수 있으나, 이는 하나의 실시 예에 불과하며, 무선 전력 전송 장치(1820)에 구비되어 무선 전력 송신을 제어하는 제어기 또는 프로세서에 의해 갱신될 수도 있다.

[415] 무선 전력 전송 장치(1820)는 제2 인밴드 통신 모듈(1822)을 통해 제2 임의 주소

- 패킷을 제1 인밴드 통신 모듈(1812)로 전송할 수 있다(S1804).
- [416] 제1 인밴드 통신 모듈(1812)은 수신된 제2 임의 주소를 제1 아웃밴드 통신 모듈(1811)로 전송할 수 있다(S1805).
- [417] 무선 전력 수신 장치(1810)는 제2 임의 주소에 기반하여 제2 화이트 리스트(Second White List)를 갱신할 수 있다(Second White List Renewal, S1806). 여기서, 제2 화이트 리스트는 제1 아웃밴드 통신 모듈(1811)에 의해 갱신될 수 있으나, 이는 하나의 실시 예에 불과하며, 무선 전력 수신 장치(1810)에 구비되어 무선 전력 수신을 제어하는 제어기 또는 프로세서에 의해 갱신될 수도 있다.
- [418] 제1 아웃밴드 통신 모듈(1811)은 무선 전력 전송 장치(1820)가 제2 화이트 리스트 내에 포함된 경우에 한하여 응답 신호를 무선 전력 전송 장치(1820)로 전송하고, 제2 아웃밴드 통신 모듈(1821)은 무선 전력 수신 장치(1810)가 제1 화이트 리스트 내에 포함된 경우에 한하여 응답 신호를 무선 전력 수신 장치(1810)로 전송할 수 있다. 또한, 무선 전력 수신 장치(1810)와 무선 전력 전송 장치(1820)는 제1 내지 2 화이트 리스트에 기반하여 직접 연결(Direct Connection)을 수행할 수도 있다. (No Response Except White List or Direct Connection, S1807).
- [419] 상기도 18의 실시 예에서, 무선 전력 수신 장치(1810)와 무선 전력 전송 장치(1820)는 자신의 화이트 리스트 내에 존재하는 디바이스와 연결을 수립할 수 있다.
- [420] 다른 예로, 무선 전력 전송 장치(1820)는 오직 호스트에 의해 지정된 특정 피어 디바이스(들) 및(또는) 자신의 화이트 리스트에 존재하는 디바이스(즉, 무선 전력 수신 장치)들과 연결을 수립할 수 있다.
- [421] 이와 같이, 무선 전력 전송 장치는 무선 전력 수신 장치에 관한 화이트 리스트를 관리함으로써 교차 연결을 방지할 수 있다. 이와 같은 교차 연결 방지는 무선 전력 수신 장치에 의해서도 수행될 수 있다. 즉, 무선 전력 전송 장치와 무선 전력 수신 장치는 교차 연결 방지를 위해 화이트 리스트에 기반한 교차 체크(cross check)를 수행할 수 있다.
- [422] 상기도 18의 실시 예에서의 무선 전력 전송 장치(1820)는 도 1 내지 도 11에서 개시된 무선 전력 전송 장치 또는 무선 전력 전송기 또는 전력 전송부에 해당될 수 있다. 따라서, 본 실시 예에서의 무선 전력 전송 장치(1820)의 동작은 도 1 내지 도 11에서의 무선 전력 전송 장치의 각 구성 요소들 중 하나 또는 둘 이상의 조합에 의해 구현될 수 있다. 예를 들어, 본 실시 예에서의 무선 전력 전송 장치(1820)의 제2 인밴드 통신 모듈(1822)은 도 4C 또는 4D의 인밴드 통신 모듈(121)과 동일하고, 무선 전력 전송 장치(1820)의 제2 아웃밴드 통신 모듈(1821)은 도 4C 또는 4D의 아웃밴드 통신 모듈(122)과 동일할 수 있다.
- [423] 또한, 상기도 18의 실시 예들에서의 무선 전력 수신 장치(1810)는 도 1 내지 도 11에서 개시된 무선 전력 수신 장치 또는 무선 전력 수신기 또는 전력 수신부에 해당될 수 있다. 따라서, 본 실시 예에서의 무선 전력 수신 장치(1810)의 동작은

도 1 내지 도 11에서의 무선 전력 수신 장치의 각 구성 요소들 중 하나 또는 둘 이상의 조합에 의해 구현될 수 있다. 예를 들어, 본 실시 예에서의 무선 전력 수신 장치(1810)의 제1 인밴드 통신 모듈(1812)은 도 4C 또는 4D의 인밴드 통신 모듈(221)과 동일하고, 무선 전력 수신 장치(1810)의 제1 아웃밴드 통신 모듈(1811)은 도 4C 또는 4D의 아웃밴드 통신 모듈(222)과 동일할 수 있다.

- [424] 도 19는 일 실시 예에 따른 전력 클래스0(PC0)과 전력 클래스1(PC1)을 위한 상태 머신(state machine)을 도시한 블록도이다.
- [425] 이하에서, 장치 필터링 정책(device filtering policy)에 관하여 설명하기로 한다.
- [426] 장치 필터링을 이용하여, 링크 관리자(link manager)는 특정한 디바이스의 집합(즉, 화이트 리스트)에만 응답하도록 한정될 수 있다. 즉 화이트 리스트에 포함되지 않은 디바이스들로부터의 전송 또는 요청은 무시될 수 있다.
- [427] 일례로서, 장치 필터링은 화이트 리스트 내의 MAC 주소를 가지는 장치에만 응답하고, 화이트 리스트 이외의 MAC 주소를 가지는 장치(광고 장치, 스캐너, 개시자 등)에 응답하지 않는 동작을 포함한다. 장치 필터링은 광고(Advertising), 스캐닝(Scanning), 개시(Initiating)과 같은 각 단계별로 정의된 특정 규칙 하에서 수행 또는 관리될 수 있다.
- [428] 먼저, 광고 필터링 규칙은 광고자(advertiser)의 링크 계층이 스캔 요청 및 연결 요청을 처리하는 방법을 정의한다. 일례로서, 광고자의 링크 계층은 화이트 리스트 내의 장치들로부터의 스캔 요청이나 연결 요청만을 처리할 수 있다. 다른 예로서, 광고자의 링크 계층은 모든 장치들로부터 수신되는 스캔 요청을 처리하지만, 연결 요청의 경우에는 화이트 리스트 내의 단말들로부터 수신되는 연결 요청만을 처리하도록 구현될 수 있다. 또 다른 예로서, 광고자의 링크 계층은 모든 장치들로부터 수신되는 연결 요청을 처리하지만, 스캔 요청의 경우에는 화이트 리스트 내의 단말들로부터 수신되는 스캔 요청만을 처리하도록 구현될 수 있다.
- [429] 다음으로, 스캐너 필터링 규칙은 스캐너(scanner)의 링크 계층이 광고 패킷을 처리하는 방법을 정의한다. 일례로서, 스캐너의 링크 계층은 화이트 리스트 내의 장치들로부터 수신되는 광고 패킷들만을 처리할 수 있다.
- [430] 마지막으로, 개시자 필터링 규칙은 개시자(initiator)의 링크 계층이 광고 패킷을 처리하는 방법을 정의한다. 일례로서, 스캐너의 링크 계층은 화이트 리스트 내의 장치들로부터의 연결 가능한 광고 패킷들만을 처리할 수 있다.
- [431] 한편, 저전력 블루투스(BLE)의 프라이버시(privacy) 기능은 디바이스가 실제 주소를 숨길 수 있도록 구현될 수 있다. 이 경우 디바이스는 실제 주소가 아닌 임의 주소(random address)를 사용하여 통신을 수행할 수 있다. 임의 주소는 시간에 따라 변경될 수 있다. 임의 주소는 다음의 2가지 타입의 주소를 포함할 수 있다.
- [432] (1) 정적 주소(static address)
- [433] 디바이스는 매 전력 사이클(each power cycle) 이후에 자신의 정적 주소를

새로운 값으로 초기화하는 동작을 수행(또는 선택)할 수 있다. 그러나 디바이스는 전력 사이클 내에서는 자신의 정적 주소를 변경할 수 없다.

[434] (2) 사유 주소(private address)

[435] 사유 주소는 분해불가한(non-resolvable) 사유 주소와, 분해가능한(resolvable) 사유 주소를 포함할 수 있다.

[436] 분해불가한 사유 주소에 관하여, 피어 디바이스(peer device)는 분해불가한 사유 주소에 상응하는 실제 주소를 발견할 수 없다.

[437] 분해가능한 사유 주소에 관하여, 피어 디바이스는 임의 주소 및/또는 연결의 링크 키(link key)를 이용하여 분해가능한 사유 주소에 상응하는 실제 주소를 도출할 수 있다.

[438] 도 19에 따른 상태 머신에 따르면, 아웃밴드 통신은 인밴드 통신에 상응하는 상태 머신에 의해 한정되어 동작할 수 있다. 따라서, 구성 단계(Configuration phase), 협상 단계(Negotiation phase) 등에서 인밴드 통신에 의한 정보교환이 필수조건이다. 이로 인해 인밴드 통신에서 아웃밴드 통신으로의 핸드오버가 이루어질 때까지의 시간 지연의 오버헤드(Overhead)가 발생하고, 충전 진입 시간이 다소 길어질 수 있다.

[439] 일 실시예에 따르면, 무선 전력 전송 장치와 무선 전력 수신 장치가 기존에 아웃밴드 통신으로 연결된 기록을 보유하고 있고, 서로에 대한 설정 정보(예를 들어 Mac address 정보 등)를 알고 있는 경우, 이를 화이트 리스트에 저장하는 동작을 수행할 수 있다. 이때, 화이트 리스트에 저장된 디바이스들(무선 전력 전송 장치 및/또는 무선 전력 수신 장치)은 아웃밴드 통신으로의 핸드오버를 위해 요구되는 단계들(인밴드 통신에 기반한 단계들)을 생략하고 바로 인밴드에서 아웃밴드로의 핸드오버(즉, 아웃밴드 통신 연결 수립)를 수행할 수 있다. 이러한 방식의 핸드오버를 재연결을 위한 핸드오버(Handover for reconnection)라 할 수 있다.

[440] 그리고 핸드오버가 완료된 이후의 단계(Phase)부터 무선전력 전송장치와 수신장치는 아웃밴드 통신을 이용하여 패킷을 교환할 수 있다.

[441] 한편, 아웃밴드 통신에 기반하여, 무선 전력 전송 장치 및/또는 무선 전력 수신 장치는 RSSI(Received Signal Strength Indicator) 값 또는 직접 발견(Direction Finding) 기법을 이용하여 무선 전력 전송 장치와 무선 전력 수신 장치 사이의 거리를 판단할 수 있다. 이때, RSSI 값이 일정 수준 이상인 경우(즉, 일정 조건을 만족하는 경우), 무선 전력 전송 장치 및/또는 무선 전력 수신 장치는 화이트 리스트에 포함된 디바이스에 한하여 재연결을 위한 핸드오버 단계에 진입하여 재연결을 시도할 수 있다.

[442] 도 19에 따른 상태 머신의 경우, 충전 사이클(Charging Cycle) 동안에 아웃밴드로의 핸드오버 기회가 한 번만 주어지고 이후 재연결이 불가능한 문제점이 있다.

[443] 그러나 BLE 통신에 사용되는 2.4GHz 대역은 다른 통신 방식에 많이 할당되어

있으며, 그에 따라 무선 충전 용 BLE 신호와 다른 신호의 혼선될 가능성이 높다. 따라서, 무선 충전을 위한 아웃밴드 주파수의 혼선 가능성이 높은 환경에서 BLE 연결에 문제가 있을 경우-즉, 아웃 밴드로의 핸드오버가 실패한 경우- 아웃밴드 재연결을 위한 기회가 주어질 필요성이 있다.

[444] 실시예

[445] 본 실시예에 따르면, 인밴드 통신에서 아웃밴드 통신으로의 핸드오버가 실패하더라도, 무선 전력 전송 장치(또는 무선 전력 수신 장치)는 무선 전력 수신 장치(또는 무선전력 전송장치)의 아웃밴드(예를 들어 BLE) 통신 지원 여부를 확인 후 재연결을 시도할 수 있다.

[446] 일 측면에서, 무선 전력 전송 장치(또는 무선 전력 수신 장치)는 무선 전력 수신 장치(또는 무선 전력 전송 장치)의 아웃밴드 통신의 지원 여부를 저장할 수 있다.

[447] 다른 측면에서, 무선 전력 전송 장치(또는 무선 전력 수신 장치)는 무선 전력 수신 장치(또는 무선 전력 전송 장치)의 아웃밴드 통신의 연결 상태를 저장할 수 있다.

[448] 또 다른 측면에서, 무선 전력 전송 장치(또는 무선 전력 수신 장치)는 무선 전력 수신 장치(또는 무선 전력 전송 장치)의 아웃밴드 통신의 지원 여부 및 아웃밴드 통신의 연결 상태를 저장할 수 있다.

[449] 여기서, 아웃밴드 통신의 지원 여부 및/또는 아웃밴드 통신의 연결 상태는 무선 전력 전송 장치와 무선 전력 수신 장치 간의 전력 계약(Power Contract)에 저장될 수 있고, 상태 변경 시에는 전력 계약은 갱신될 수 있다. 무선 전력 전송 장치 및 무선 전력 수신 장치는 아웃밴드(i.e. BLE) 통신의 연결 상태가 변경된 경우 재협상 단계(Re-negotiation phase)로 진입하여 전력 계약을 갱신할 수 있다.

[450] 한편, 무선 전력 수신 장치(또는 무선 전력 전송 장치)는 상태 머신의 모든 단계에서 MAC 주소(Address) 패킷을 사용하여 아웃밴드 통신으로의 핸드 오버를 시도할 수 있다.

[451] 일 예로, 무선 전력 수신 장치(또는 무선 전력 전송 장치)는 상태 머신의 모든 단계에서 인밴드 통신을 통해 MAC 주소 패킷을 무선 전력 전송 장치(또는 무선 전력 수신 장치)로 전송할 수 있으며, 무선 전력 수신 장치(또는 무선 전력 전송 장치)는 수신된 MAC 주소에 기반하여 아웃밴드로의 핸드오버를 시도할 수 있다.

[452] 도 20은 실시 예에 따른 전력 계약에 아웃밴드(i.e. BLE) 지원 여부 및 연결 상태 정보를 추가하는 방법을 설명하기 위한 도면이다.

[453] 도 20을 참조하면, 초기 전력 전송 계약(initial power transfer contract, 2000)에는 보장 전력(guaranteed power), 최대 전력(maximum power), 수신 전력 패킷 포맷(received power packet format), FSK(Frequency Shift Keying) 극성 및 변조 깊이(FSK polarity/modulation depth) 및 BLE 상태(BLE status)와 같은 파라미터가 저장될 수 있다. 특히, BLE 상태 파라미터는 도면 번호 2010에 도시된 바와 같이, BLE의 지원 여부에 관한 정보와 BLE 연결 상태에 관한 정보를 포함할 수 있다.

- [454] 도 21은 실시 예에 따른 전력 전송 계약의 갱신 절차를 도시한 순서도이다.
- [455] 상기 도 21의 실시 예에 따른 전력 전송 계약 갱신 절차는 무선 전력 전송 장치 또는 무선 전력 수신 장치에 의해 수행될 수 있다.
- [456] 이하 설명의 편의를 위해, 무선 전력 전송 장치 또는 무선 전력 수신 장치를 무선 충전 장치라 통칭하여 설명하기로 한다.
- [457] 도 21을 참조하면, 무선 충전 장치는 구성 단계에서 핸드오버 플래그(flag)를 기반으로 무선 전력 수신장치(또는 무선 전력 전송 장치)의 아웃밴드 통신 지원 여부를 확인할 수 있다(S2101). 일 예로, 핸드오버 플래그는 구성 패킷에 포함될 수 있다. 예를 들어, 무선 전력 수신 장치로부터 수신된 구성 패킷의 핸드오버 플래그가 TRUE일 경우, 무선 전력 전송 장치는 무선 전력 수신 장치가 아웃밴드 통신을 지원함을 확인할 수 있다. 또한, 무선 전력 전송 장치로부터 수신된 구성 패킷의 핸드오버 플래그가 TRUE일 경우, 무선 전력 수신 장치는 무선 전력 전송 장치가 아웃밴드 통신을 지원함을 확인할 수 있다. 상기한 실시 예에서는 구성 패킷에 핸드오버 플래그가 포함되는 것으로 설명하고 있으나, 이는 하나의 실시 예에 불과하며, 다른 실시 예는 상태 머신의 다른 단계에서 송수신되는 다른 패킷을 통해 핸드오버 플래그가 전송되도록 구현될 수 있다. 일 예로, 핸드오버 플래그는 협상 단계에서 수신되고, 무선 충전 장치는 협상 단계 이후 초기 전력 전송 계약을 생성하여 저장한 후 핸드오버 단계로 진입할 수 있다.
- [458] 무선 충전 장치는 구성 단계 이후에, 무선 전력 수신 장치(또는 무선 전력 전송 장치)의 아웃밴드 통신 지원 여부 및/또는 아웃밴드 통신의 연결 상태(또는 연결 여부)를 포함하는 초기 전력 전송 계약을 작성 및 저장할 수 있다(Initial Power Transfer Contract, S2102)). 예를 들어, 초기 전력 전송 계약 하에서, 아웃밴드 통신의 연결 상태가 FALSE이고, 아웃밴드 지원 여부는 TRUE일 수 있다.
- [459] 초기 전력 전송 계약 작성 및 저장이 완료된 이후, 무선 충전 장치는 무선 전력 수신 장치(또는 무선 전력 전송 장치)의 아웃밴드 지원 여부가 TRUE인 경우 아웃밴드로의 핸드오버를 시도하기 위해 핸드오버 단계(Handover Phase)로 진입할 수 있다(S2103).
- [460] 무선 충전 장치는 핸드오버(즉, 아웃밴드 통신 연결)가 성공하였는지 판단할 수 있다(Handover Success?, S2104). 핸드오버 단계에서 무선 전력 전송 장치와 무선 전력 수신 장치 간에 아웃밴드 통신 연결이 실패한 경우, 무선 충전 장치는 초기 전력 전송 계약을 갱신하지 않고, 그대로 유지할 수 있다(S2106). 따라서, 무선 전력 수신 장치(또는 무선 전력 전송 장치)의 아웃밴드 통신의 연결 상태는 FALSE이고, 아웃밴드 지원 여부는 TRUE로 계속 유지된다.
- [461] 상기한 2104 단계에서 핸드오버가 실패한 경우에도, 무선 충전 장치는 아웃밴드 연결을 다시 시도할 수 있다(Retry Connection, S2107). 이때 무선 전력 전송 장치 및/또는 무선 전력 수신 장치는 상태 머신과는 별개 또는 독립적으로 아웃밴드 연결을 시도할 수 있다. 실시 예로, 상기한 2107 단계에서, 무선 충전 장치는 아웃 밴드로의 핸드오버가 성공할 때까지 미리 설정된 회수 동안

아웃밴드 재연결을 시도할 수 있다. 만약, 미리 설정된 회수까지의 아웃밴드 연결에 실패한 경우, 무선 충전 장치는 미리 정의된 상태 머신 단계-예를 들면, 선택 단계-로 진입할 수 있다.

- [462] 다른 실시 예로, 상기한 2107 단계에서, 무선 충전 장치는 아웃 밴드로의 핸드오버가 성공할 때까지 미리 설정된 시간 동안 아웃밴드 재연결을 시도할 수도 있다. 만약, 미리 설정된 시간이 경과할 때까지 아웃밴드 연결에 실패한 경우, 무선 충전 장치는 미리 정의된 상태 머신 단계-예를 들면, 선택 단계-로 진입할 수 있다.
- [463] 일 예로, 무선 충전 장치는 미리 설정된 시간 주기로 재연결 시도를 수행할 수 있다.
- [464] 상기 2107 단계의 재연결 시도 끝에 아웃밴드 연결에 성공하면, 무선 충전 장치는 재협상 단계(또는 마지막 인밴드 상태 머신 다음 단계)로 진입(Re-negotiation Phase or Next Phase, S2108)하여 전력 전송 계약을 갱신할 수 있다(Power Transfer Contract Renewal, S2109). 이때, 갱신된 전력 전송 계약은 아웃밴드 통신의 연결 상태가 TRUE이고, 아웃밴드 지원 여부도 TRUE일 수 있다.
- [465] 실시 예로, 전력 전송 계약은 재협상 단계 이외에 다른 단계에서도 수행될 수 있음은 물론이다. 즉, 무선 충전 장치는 모든 단계의 초기에 전력 전송 계약을 참조하여 무선 전력 전송 장치 또는 무선 전력 수신 장치의 아웃밴드 통신 연결 상태를 확인하고, 아웃밴드 연결이 가능한(enable) 경우 아웃밴드로의 핸드오버 또는 아웃 밴드 통신 연결을 시도할 수 있다. 또는, 전력 전송 단계에서 무선 충전 장치는 주기적으로 전력 전송 계약의 갱신 여부를 확인할 수 있다.
- [466] 도 21의 실시 예들에서의 무선 전력 전송 장치는 도 1 내지 도 11에서 개시된 무선 전력 전송 장치 또는 무선 전력 전송기 또는 전력 전송부에 해당될 수 있다. 따라서, 본 실시 예에서의 무선 전력 전송 장치의 동작은 도 1 내지 도 11에서의 무선 전력 전송 장치의 각 구성요소들 중 하나 또는 둘 이상의 조합에 의해 구현될 수 있다. 예를 들어, 본 실시 예에서의 무선 전력 전송 장치의 아웃밴드 통신 모듈(OOB(BLE))은 도 4C 또는 4D의 아웃밴드 통신 모듈(122)과 동일할 수 있다.
- [467] 또한 도 21의 실시 예들에서의 무선 전력 수신 장치는 도 1 내지 도 11에서 개시된 무선 전력 수신장치 또는 무선 전력 수신기 또는 전력 수신부에 해당될 수 있다. 따라서, 본 실시 예에서의 무선 전력 수신장치의 동작은 도 1 내지 도 11에서의 무선 전력 수신 장치의 각 구성요소들 중 하나 또는 둘 이상의 조합에 의해 구현될 수 있다. 예를 들어, 본 실시 예에서의 무선 전력 수신 장치의 아웃밴드 통신 모듈(OOB(BLE))을 구비한 도 4C 또는 4D의 아웃밴드 통신 모듈(222)과 동일할 수 있다.
- [468] 도 22는 다른 실시 예에 따른 전력 전송 계약의 갱신 절차를 도시한 순서도이다.
- [469] 도 22에 따른 실시 예는, 도 21에서 무선 전력 수신 장치(또는 무선 전력 전송

장치)의 아웃밴드 통신의 지원 여부가 TRUE인 경우, 무선 전력 전송 장치(또는 무선 전력 수신 장치)가 아웃밴드로의 핸드오버를 시도하기 위해 핸드오버 단계로 진입한 경우를 가정한다.

- [470] 만약 핸드오버 단계에서 아웃밴드 연결에 실패한 경우, 무선 전력 전송 장치(또는 무선 전력 수신 장치)는 지속적으로 및(또는) 주기적으로 및(또는) 일정 횟수까지 및(또는) 일정 시간까지 아웃밴드 연결을 시도할 수 있다.
- [471] 도 22의 실시 예에 따른 전력 전송 계약 갱신 절차는 무선 전력 전송 장치 또는 무선 전력 수신 장치에 의해 수행될 수 있다.
- [472] 이하 설명의 편의를 위해, 무선 전력 전송 장치 또는 무선 전력 수신 장치를 무선 충전 장치라 통칭하여 설명하기로 한다.
- [473] 도 22를 참조하면, 무선 충전 장치는 주기적으로 아웃밴드로의 핸드오버를 시도하기 위해서 주소 패킷(Address Packet)을 무선 전력 전송 장치(또는 무선 전력 수신 장치)로 전송할 수 있다(S2210).
- [474] 여기서, 주소 패킷은 무선 전력 수신 장치(또는 무선 전력 전송 장치)의 MAC 주소를 포함하는 패킷일 수 있다.
- [475] 일 예로, MAC 주소는 랜덤 주소(Random Address)일 수 있다.
- [476] 일 예로, 주소 패킷은 인밴드 통신을 통해 전송될 수 있다.
- [477] 또 다른 예로서, MAC 주소 패킷이 전송될 때마다 주소 값이 랜덤하게 변경됨으로써, 트랙(Track)을 방지할 수 있다. 예를 들어, 무선 전력 수신 장치는 아웃밴드로의 핸드오버 실패시 MAC 주소 패킷을 무선 전력 전송 장치로 전송하되, 이때 MAC 주소 패킷에 기존의 MAC 주소가 아닌 랜덤하게 선택(또는 생성)된 다른 MAC 주소를 포함시킬 수 있다.
- [478] 무선 충전 장치는 핸드오버 성공 여부를 판단할 수 있다(S2220).
- [479] 일 예로, 무선 충전 장치는 MAC 주소 패킷을 무선 전력 전송 장치(또는 무선 전력 수신 장치)로 전송한 후 일정 시간 동안 해당 주소로 광고(Advertisement) 패킷을 전송하여 아웃밴드(i.e BLE) 통신 연결을 시도할 수 있다. 무선 충전 장치는 아웃밴드 통신 연결에 성공하면, 핸드오버에 성공한 것으로 판단할 수 있다.
- [480] 무선 충전 장치는 핸드오버에 성공하면, 전력 전송 계약을 갱신할 수 있다(Power Transfer Contract Renewal, S2230).
- [481] 일 예로, 무선 충전 장치는 핸드오버에 성공하면 재협상 단계로 진입하여 전력 전송 계약을 갱신할 수 있다.
- [482] 다른 일 예로, 무선 충전 장치는 핸드오버에 성공하면, 핸드오버 상태로의 진입 이전 마지막 상태 머신 단계로 진입하여 전력 전송 계약을 갱신할 수 있다. 일 예로, 인밴드의 전력 전송 단계에서 핸드오버 단계로 천이한 후, 핸드오버에 성공하면, 무선 충전 장치는 다시 전력 전송 단계로 회귀하여 전력 전송 계약을 갱신할 수 있다. 다른 일 예로, 인밴드의 협상 단계에서 핸드오버 단계로 천이한 후, 핸드오버에 성공하면, 무선 충전 장치는 다시 전력 전송 단계로 회귀하여

전력 전송 계약을 갱신할 수 있다.

- [483] 또 다른 일 예로, 무선 충전 장치는 핸드오버에 성공하면, 핸드오버 상태로의 진입 이전 마지막 상태 머신 다음 단계로 진입하여 전력 전송 계약을 갱신할 수 있다. 일 예로, 구성 및 식별 단계에서 핸드오버 단계로 천이한 후, 핸드오버에 성공하면, 무선 충전 장치는 협상 단계로 진입하여 전력 전송 계약을 갱신할 수 있다.
- [484] 도 23은 패킷 유실 시 타임아웃 절차를 도시한 것이다.
- [485] 도 23을 참조하면, WPC의 인밴드 타임아웃과 아웃밴드 타임아웃은 달리 운용될 수 있다. 먼저, 인밴드 타임아웃의 경우, 만약 무선 전력 전송 장치가 이전 제어 오류 패킷(CE(Control Error) Packet, 2310)의 시작 이후 t_{timeout} 이내에 새로운 제어 오류 패킷(2320)의 시작을 올바르게 수신하지 못하면, 무선 전력 전송 장치는 전력 신호를 $t_{\text{terminate}}$ 이내에 제거한다.
- [486] 다음, 아웃밴드 타임아웃의 경우, 링크 감독(link supervision) 타임아웃 파라미터는 링크 손실(link loss)를 모니터링하는 제어기(controller)에 의해 사용된다. 어떠한 이유든, 만약 링크 감독 타임아웃보다 더 긴 시간 동안에 어떠한 패킷도 수신되지 않으면, 연결이 해제된다.
- [487] 상기한 실시 예들에 따르면, 무선 전력 전송용 모듈과 통신 모듈간의 독립성이 요구되고, 통신 오류가 발생할 경우 상태 머신(state machine)이 초기화되는 단점이 있다.
- [488] 일 실시 예에 따르면, 무선 전력 전송 장치 및/또는 무선 전력 수신 장치는 복수의 통신 모듈을 구비하되, 복수의 통신 모듈들을 선택적으로 사용할 수 있다.
- [489] 일 예로, 2개의 통신 모듈이 무선 전력 전송 장치에 구비될 수 있고, 2개의 통신 모듈이 무선 전력 수신 장치에 구비될 수 있다. 이 경우, 무선 전력 전송 장치 및/또는 무선 전력 수신 장치에 구비되는 두 개의 통신 모듈은 하나는 인밴드 통신 모듈이고, 나머지 하나는 아웃밴드 통신 모듈일 수 있다.
- [490] 다른 일 예로, 3개의 통신 모듈이 무선 전력 전송 장치에 구비될 수 있고, 2개의 통신 모듈이 무선 전력 수신 장치에 구비될 수 있다. 이 경우, 무선 전력 전송 장치는 1개의 인밴드 통신 모듈과 2개의 서로 다른 아웃 밴드 통신 모듈을 포함하고, 무선 전력 수신 장치는 1개의 인밴드 통신 모듈과 1개의 아웃 밴드 통신 모듈을 구비할 수 있다.
- [491] 또 다른 일 예로, 3개의 통신 모듈이 무선 전력 전송 장치 및 무선 전력 수신 장치에 구비될 수 있다. 이 경우, 1개는 인밴드 통신 모듈이고 2개는 아웃밴드 통신 모듈일 수 있다. 두 개의 아웃밴드 통신 모듈은 서로 상이한 데이터 전송 속도를 지원할 수 있다.
- [492] 무선 전력 전송 장치와 무선 전력 수신 장치는 통신 모듈 별 채널 품질 및 요구 전력에 기반하여 적응적으로 최적의 통신 모듈을 선택하여 통신을 수행할 수 있다.

- [493] 도 24는 실시 예에 따른 무선 전력 전송 장치 또는 무선 전력 수신 장치의 기능 블록도이다.
- [494] 도 24를 참조하면, 무선 전력 전송 장치(wireless power transmitter) 또는 무선 전력 수신 장치(wireless power receiver)는 전력 제어(power control) 기능, 상태 머신(state machine) 기능, 이물질 감지(FOD) 기능 등을 수행할 수 있다. 여기서, 상기 기능들은 소프트웨어뿐만 아니라 회로 부품, 마이크로 프로세서, 메모리 등의 하드웨어를 이용하여 구현될 수 있다.
- [495] 무선 전력 전송 장치(wireless power transmitter) 및(또는) 무선 전력 수신 장치(wireless power receiver)는 인밴드 통신 모듈(In-Band Communication Module)과 아웃밴드 통신 모듈(Out-Of-Band Communication Module)을 포함할 수 있다. 인밴드 통신 모듈은 전력 제어(power control) 기능, 상태 머신(state machine) 기능, 이물질감지(FOD) 기능 등을 수행할 수 있다. 아웃밴드 통신 모듈은 전력 제어(power control) 기능, 상태 머신(state machine) 기능, 이물질 감지(FOD) 기능 등을 수행할 수 있다.
- [496] 무선 전력 전송 장치(wireless power transmitter) 및(또는) 무선 전력 수신 장치(wireless power receiver)는 인밴드 통신 모듈과 아웃밴드 통신 모듈 중 어느 하나를 선택하고, 선택된 통신 모듈에 기반하여 전력 제어(power control) 기능, 상태 머신(state machine) 기능, 이물질 감지(FOD) 기능 등을 수행할 수 있다.
- [497] 도 24의 실시 예들에서의 무선 전력 전송 장치는 도 1 내지 도 11에서 개시된 무선 전력 전송 장치 또는 무선 전력 전송기 또는 전력 전송부에 해당할 수 있다. 따라서, 본 실시 예에서의 무선 전력 전송 장치의 동작은 도 1 내지 도 11에서의 무선 전력 전송 장치의 각 구성요소들 중 하나 또는 둘 이상의 조합에 의해 구현될 수 있다. 예를 들어, 본 실시 예에서의 무선 전력 전송 장치의 인밴드 통신 모듈은 도 4C 또는 4D의 인밴드 통신 모듈(121)과 동일하고, 무선 전력 전송장치의 아웃밴드 통신 모듈은 도 4C 또는 4D의 아웃밴드 통신 모듈(122)과 동일할 수 있다.
- [498] 또한 도 24의 실시 예들에서의 무선 전력 수신 장치는 도 1 내지 도 11에서 개시된 무선 전력 수신장치 또는 무선 전력 수신기 또는 전력 수신부에 해당될 수 있다. 따라서, 본 실시 예에서의 무선 전력 수신 장치의 동작은 도 1 내지 도 11에서의 무선 전력 수신 장치의 각 구성요소들 중 하나 또는 둘 이상의 조합에 의해 구현될 수 있다. 예를 들어, 본 실시 예에서의 무선 전력 수신 장치의 인밴드 통신 모듈은 도 4C 또는 4D의 인밴드 통신 모듈(221)과 동일하고, 무선 전력 수신 장치의 아웃밴드 통신 모듈은 도 4C 또는 4D의 아웃밴드 통신 모듈(222)과 동일할 수 있다.
- [499] 다른 실시 예에 따르면, 무선 전력 전송 장치 및/또는 무선 전력 수신 장치는 인밴드 통신에서 아웃밴드 통신으로 통신 방법의 변경(즉, 핸드오버)을 수행할 수 있다.
- [500] 도 25는 실시 예에 따른 무선 전력 전송 장치 및/또는 무선 전력 수신 장치에서

인밴드 통신에서 아웃밴드 통신으로 통신 방법을 변경하는 절차를 도시한 순서도이다.

- [501] 이하 설명의 편의를 위해, 무선 전력 전송 장치 및(또는) 무선 전력 수신 장치를 무선 충전 장치라 통칭하여 설명하기로 한다.
- [502] 도 25를 참조하면, 무선 충전 장치는 패킷 모니터링을 통해 타임아웃 발생 여부를 판단할 수 있다(S2510). 무선 충전 장치는 타임아웃을 감지하면, 무선 전력 전송 장치 및(또는) 무선 전력 수신 장치의 아웃밴드 통신 지원 여부를 판단할 수 있다(OOB support?, S2520). 일 예로, 타임아웃은 인밴드 통신에 대한 타임아웃일 수 있으나, 이는 하나의 실시 예에 불과하며, 아웃밴드 통신에 대한 타임아웃일 수도 있다.
- [503] 판단 결과, 아웃밴드 통신을 지원하는 경우, 무선 충전 장치는 아웃밴드 통신(i.e. BLE) 연결 상태인지 여부를 판단할 수 있다(connected state?, S2530). 여기서, 아웃밴드 통신 지원 여부 및 아웃밴드 통신 연결 여부는 전력 전송 계약에 명시 또는 기록되어 있을 수 있다.
- [504] 일 예로, 아웃밴드 통신 지원 여부는 참(True) 또는 거짓(False)로 지시될 수 있다. 아웃밴드 통신 지원 여부 및/또는 아웃밴드 통신 연결 여부에 따라, 무선 충전 장치는 이후 동작을 수행할 수 있다.
- [505] 상기 2520 단계에서의 판단 결과, 아웃밴드 통신을 지원하지 않는 경우, 무선 충전 장치는 전력 전송을 중단하고 선택 단계로 진입할 수 있다(TERMINATE POWER & GO TO SELECTION PHASE, S2590).
- [506] 무선 충전 장치는 아웃밴드 통신 지원 여부 및 아웃밴드 통신 연결 여부를 참(True 또는 Yes), 거짓(False 또는 No) 중 어느 하나로 판단할 있다.
- [507] 아웃밴드 통신 연결이 TRUE인 경우, 무선 충전 장치는 통신 변경을 요청하는 기록 요청(write request) 신호를 전송하고, 응답 신호 수신을 대기할 수 있다(S2540).
- [508] 응답 신호가 수신된 경우, 무선 충전 장치는 인밴드 통신에서 아웃밴드 통신으로 전환할 수 있다(S2560). 이때, 무선 충전 장치는 전력 전송 계약의 아웃밴드 통신 연결 상태를 FALSE에서 TRUE로 갱신할 수 있다. 만약, 응답 신호가 수신되지 않은 경우, 무선 충전 장치는 전력 전송을 종료하고, 선택 단계로 진입할 수 있다.
- [509] 일 예로 무선 전력 전송 장치(또는 무선 전력 수신 장치)는 해당 무선 전력 수신 장치(또는 무선 전력 전송 장치)가 아웃밴드 통신을 지원하고, 아웃밴드 통신이 연결된 상태이면(OOB Support = Yes(True), Connected state = Yes(TRUE)), 무선 전력 전송 장치(또는 무선 전력 수신 장치)는 기록(write) 특성(characteristic)-즉, Write Request)을 이용하여 무선 전력 수신 장치(또는 무선 전력 전송 장치)에 통신 방법의 변경(또는 아웃밴드 통신으로의 핸드오버, Change Communication)을 요청할 수 있다. 이후 무선 전력 전송 장치(또는 무선 전력 수신 장치)는 무선 전력 수신 장치(또는 무선 전력 전송 장치)로부터의 기록

응답(write response)을 기다릴 수 있다(Wait for response). 만약 무선 전력 수신 장치(또는 무선 전력 전송 장치)로부터 기록 응답을 정상적으로 수신하면(Response = Yes), 무선 전력 전송 장치(또는 무선 전력 수신 장치)는 아웃밴드 통신으로 통신 방법을 변경(Change Communication to OOB)하고, 아웃밴드 통신을 통해 다음 WPC 패킷을 기다릴 수 있다. 무선 전력 수신 장치(또는 무선 전력 전송 장치)는 기록 응답을 전송한 뒤, 아웃밴드 통신에 맞게 WPC 패킷을 생성하고 아웃밴드 통신에 기반하여 WPC 패킷을 무선 전력 전송 장치(또는 무선 전력 수신 장치)로 전송할 수 있다. 만약 무선 전력 수신 장치(또는 무선 전력 전송 장치)로부터 기록 응답을 수신하지 못한 경우(Response = No), 무선 전력 전송 장치(또는 무선 전력 수신 장치)는 전력 전송을 중단하고, 상태 머신을 초기화하여 선택 단계로 진입할 수 있다(Terminate Power & Go to Selection Phase).

- [510] 상기한 2530 단계에서, 아웃밴드 통신 연결 상태가 FALSE인 경우, 무선 충전 장치는 재연결 절차를 수행하기 위한 핸드오버 단계로 진입할 수 있다(S2570).
- [511] 무선 충전 장치는 아웃밴드 재연결 절차를 수행하여 아웃밴드 통신 연결의 성공 여부를 판단할 수 있다(CONNECTION SUCCESS?, S2580).
- [512] 판단 결과, 아웃밴드 통신 연결에 성공한 경우, 무선 충전 장치는 통신 방법을 아웃밴드 통신으로 변경하고, 전력 전송 계약의 아웃밴드 통신 연결 상태를 FALSE에서 TRUE로 갱신할 수 있다(S2560).
- [513] 만약, 상기한 2580 단계의 판단 결과, 아웃밴드 통신 연결에 실패한 경우, 무선 충전 장치는 상기 2590 단계로 진입할 수 있다.
- [514] 일 예로, 무선 전력 전송 장치(또는 무선 전력 수신 장치)는 해당 무선 전력 수신 장치(또는 무선 전력 전송 장치)가 아웃밴드 통신을 지원하지만 아웃밴드 통신 연결이 되어 있지 않은 경우(OOB Support = Yes, Connected state = No), 무선 전력 전송 장치(또는 무선 전력 수신 장치)는 핸드오버 단계로 진입하여 재연결 절차를 수행할 수 있다(Handover for reconnection procedure). 이후 아웃밴드 통신 연결이 성공하는지 판단하고(Connection success?), 만약 아웃밴드 통신 연결에 성공하면(Connection success = Yes), 무선 전력 전송 장치(또는 무선 전력 수신 장치)는 아웃밴드 통신으로 통신 방법을 변경(Change Communication to OOB)할 수 있다. 만약 재연결 절차 수행에도 불구하고 아웃밴드 통신 연결이 최종적으로 실패한 경우, 무선 전력 전송 장치(또는 무선 전력 수신 장치)는 전력 전송(또는 전력 수신)을 중단하고, 상태 머신을 초기화하여 선택 단계로 진입할 수 있다(Terminate Power & Go to Selection Phase).
- [515] 도 26은 다른 실시 예에 따른 무선 전력 전송 장치 및/또는 무선 전력 수신 장치에서의 통신 연결 제어 방법을 설명하기 위한 순서도이다.
- [516] 이하 설명의 편의를 위해, 무선 전력 전송 장치 및(또는) 무선 전력 수신 장치를 무선 충전 장치라 통칭하여 설명하기로 한다.
- [517] 도 26을 참조하면, 무선 충전 장치는 패킷 모니터링을 통해 타임아웃 발생

여부를 판단할 수 있다(Timeout Detection, S2610). 일 예로, 타임아웃은 아웃밴드 통신에 대한 타임아웃일 수 있으나, 이는 하나의 실시 예에 불과하며, 인밴드 통신에 대한 타임아웃일 수도 있다. 일 예로, 아웃밴드 통신이 BLE 통신인 경우, 타임아웃은 BLE 통신의 감독 타임아웃(supervision timeout)일 수 있다.

- [518] 무선 충전 장치는 타임아웃을 감지하면, 현재 전송(또는 수신) 중인 전력 레벨을 측정하고, 측정된 전송(또는 수신) 전력 레벨이 제1 전력 클래스(PC1, Power Class 1)인지 또는 제1 기준 전력 레벨-예를 들면, 40와트(W)-을 초과하는지 확인할 수 있다(S2620). 여기서, 제1 기준 전력 레벨의 예로서 40W를 제시하고 있으나, 이는 하나의 실시 예에 불과하며, 랩탑, 전동 드릴, 드론 등 충전 대상 기기의 타입 및 종류에 따라 PC1을 지원하는 기기의 소모 전력(또는 요구 전력)은 상이할 수 있으며, 그에 따라 상이한 제1 기준 전력 레벨이 설정될 수 있다.
- [519] 만약 현재 전송(또는 수신) 중인 전력의 레벨에 상응하는 전력 클래스가 PC1인 경우, 또는 현재 전송(또는 수신) 중인 전력의 레벨이 특정 전력 레벨(예를 들어 40W) 이상인 경우, 무선 충전 장치는 제2 기준 전력 레벨-예를 들면, 15W- 이하로 전송(또는 수신) 전력을 제한하는 동작 또는 전력 클래스를 PC1에서 PC0으로 변경하는 동작을 수행할 수 있다(Power down under 15W OR PC1->PC0, S2630).
- [520] 무선 충전 장치는 타임아웃에 따라 전력 레벨을 낮춘 후 핸드오버 단계로 진입할 수 있다(S2640).
- [521] 일 예로, 무선 충전 장치는 40W 이상의 전력 전송-즉, PC1 전력 전송-을 재개하기 위해, 아웃밴드 통신 연결을 시도할 수 있다.
- [522] 무선 충전 장치는 핸드오버 단계로 진입하여 재연결 절차를 수행할 수 있다(Reconnection Procedure, S2650). 여기서, 재연결 절차는 아웃밴드 통신을 다시 연결하기 위한 통신 연결 절차를 의미할 수 있다.
- [523] 무선 충전 장치는 재연결 절차를 통해 아웃 밴드 통신 연결이 성공하였는지 판단할 수 있다(Connection Success?, S2660).
- [524] 만약 아웃밴드 통신 연결에 성공한 경우, 무선 충전 장치는 아웃밴드 통신으로 전환하여 40W 이상의 전력이 전송(또는 수신)되도록 제어하거나(Power up above 40W) 또는 전력 클래스를 PC0에서 PC1으로 변경하는 동작을 수행할 수 있다(S2670).
- [525] 상기한 2620 단계에서 전송(또는 수신) 전력 레벨이 제1 전력 클래스(PC1, Power Class 1)가 아니고 제1 기준 전력 이하인 경우, 무선 충전 장치는 전력 레벨을 낮추는 동작(S2630)을 수행하지 않고, 핸드오버 단계로 진입할 수 있다.
- [526] 상기한 2660 단계에서, 아웃밴드 통신 연결에 실패한 경우, 무선 충전 장치는 15W 이하로 전력 레벨을 제한하는 동작을 유지하고, 상기 2650 단계로 진입하여 아웃밴드 통신 연결을 다시 시도할 수 있다.
- [527] 제조사의 선택에 따라 무선 전력 전송 장치는 타임아웃 발생 시 전력 전송을 제한하지 않고 통신 모듈만 인밴드 통신 모듈로 교체하여 40W이상의 전력을

인밴드 통신을 기반으로 전송할 수도 있다.

- [528] 무선 전력 전송 장치는 인밴드 통신 모듈을 통해 40W이상의 전력 전송을 유지한 상태에서 주기적으로 핸드오버 단계로 재진입하여 아웃밴드 재연결을 시도할 수도 있다.
- [529] 실시 예에 따른 무선 전력 전송 장치 및(또는) 무선 전력 수신 장치는 상태 머신의 어디 단계에서도 핸드오버 단계로 진입하여 아웃밴드 재연결을 시도할 수도 있다.
- [530] 실시 예에 따른 무선 전력 전송 장치 및(또는) 무선 전력 수신 장치는 상태 머신과 통신 모듈을 독립적으로 구동함으로써, 상태 머신 단계에 상관 없이, 통신 모듈 스스로 아웃밴드 재연결을 시도할 수 있으며, 아웃밴드 재연결 성공 여부에 따라 전력 전송 계약을 갱신할 수 있다.
- [531] 실시 예로, 무선 전력 전송 장치 및(또는) 무선 전력 수신 장치는 화이트 리스트에 존재하는 디바이스가 탐색된 경우, 현재 상태 머신 단계에 상관없이 아웃밴드로의 핸드오버를 수행할 수도 있다.
- [532] 실시 예로, 무선 전력 전송 장치 및(또는) 무선 전력 수신 장치는 인밴드 통신 오류 발생 시 아웃밴드 통신으로 전환하고, 아웃밴드 통신 오류 시 인밴드 통신으로 전환하고, 인밴드 및 아웃밴드 통신이 모두 오류인 경우, 소정 경고 알람을 출력한 후 상태 머신을 초기화할 수 있다.
- [533] 실시 예로, 무선 전력 전송 장치 및(또는) 무선 전력 수신 장치는 핸드오버 단계 진입 후 소정 시간 동안 인밴드 통신과 아웃밴드 통신을 동시에 유지할 수 있으며, 이때, 인밴드 통신과 아웃밴드 통신을 통해 송수신되는 패킷은 분리될 수 있다.
- [534] 실시 예로, 무선 전력 전송 장치 및(또는) 무선 전력 수신 장치는 패킷의 타입, 특성, 크기, 용도, 주기성 중 적어도 하나에 기반하여 인밴드 통신과 아웃밴드 통신을 통해 송수신되는 패킷은 분리할 수도 있다.
- [535] 실시 예로, 무선 전력 전송 장치 및(또는) 무선 전력 수신 장치는 아웃밴드 연결 재시도 회수 및 성공률에 대한 통계 정보를 유지할 수 있으며, 상기 통계 정보에 기반하여 아웃밴드 연결을 차단하거나, 피어 측 장치로 아웃밴드가 지원되지 않음을 통보할 수 있다. 이를 통해, 아웃밴드 통신 모듈 고장 시 불필요한 아웃밴드 연결 시도를 미연에 방지할 수 있으며, 그에 따른 전력(또는 배터리) 소모를 최소화할 수 있는 장점이 있다.
- [536] 도 25 및 26의 실시 예에 따른 무선 전력 전송 장치는 도 1 내지 도 11에서 개시된 무선 전력 전송 장치 또는 무선 전력 전송기 또는 전력 전송부에 해당될 수 있다. 따라서, 본 실시 예에서의 무선 전력 전송 장치의 동작은 도 1 내지 도 11에서의 무선 전력 전송 장치의 각 구성요소들 중 하나 또는 둘 이상의 조합에 의해 구현될 수 있다. 구체적으로, 무선 전력 전송 장치의 통신 방법의 변경 및 이에 관한 세부 절차와 동작은 통신/컨트롤 유닛(120)에 의해 수행될 수 있다.
- [537] 도 25 및 26의 실시 예에 따른 무선 전력 수신장치는 도 1 내지 도 11에서 개시된

무선 전력 수신 장치 또는 무선 전력 수신기 또는 전력 수신부에 해당될 수 있다. 따라서, 본 실시 예에서의 무선 전력 수신 장치의 동작은 도 1 내지 도 11에서의 무선 전력 수신 장치의 각 구성요소들 중 하나 또는 둘 이상의 조합에 의해 구현될 수 있다. 구체적으로, 무선 전력 수신 장치의 통신 방법의 변경 및 이에 관한 세부 절차와 동작은 통신/컨트롤 유닛(220)에 의해 수행될 수 있다.

- [538] 본 명세서에 개시된 실시 예들과 관련하여 설명된 방법 또는 알고리즘의 단계는 프로세서에 의해 실행되는 하드웨어, 소프트웨어 모듈, 또는 그 2 개의 결합으로 직접 구현될 수 있다. 소프트웨어 모듈은 RAM 메모리, 플래시 메모리, ROM 메모리, EPROM 메모리, EEPROM 메모리, 레지스터, 하드 디스크, 착탈형 디스크, CD-ROM과 같은 저장 매체(즉, 메모리 및/또는 스토리지)에 상주할 수도 있다.
- [539] 예시적인 저장 매체는 프로세서에 커플링되며, 그 프로세서는 저장 매체로부터 정보를 판독할 수 있고 저장 매체에 정보를 기입할 수 있다. 다른 방법으로, 저장 매체는 프로세서와 일체형일 수도 있다. 프로세서 및 저장 매체는 주문형 집적회로(ASIC) 내에 상주할 수도 있다. ASIC는 사용자 단말기 내에 상주할 수도 있다. 다른 방법으로, 프로세서 및 저장 매체는 사용자 단말기 내에 개별 컴포넌트로서 상주할 수도 있다.
- [540] 이상의 설명은 본 발명의 기술 사상을 예시적으로 설명한 것에 불과한 것으로서, 본 발명이 속하는 기술 분야에서 통상의 지식을 가진 자라면 본 발명의 본질적인 특성에서 벗어나지 않는 범위에서 다양한 수정 및 변형이 가능할 것이다.
- [541] 따라서, 본 발명에 개시된 실시 예들은 본 발명의 기술 사상을 한정하기 위한 것이 아니라 설명하기 위한 것이고, 이러한 실시 예에 의하여 본 발명의 기술 사상의 범위가 한정되는 것은 아니다. 본 발명의 보호 범위는 아래의 청구범위에 의하여 해석되어야 하며, 그와 동등한 범위 내에 있는 모든 기술 사상은 본 발명의 권리범위에 포함되는 것으로 해석되어야 할 것이다.

산업상 이용가능성

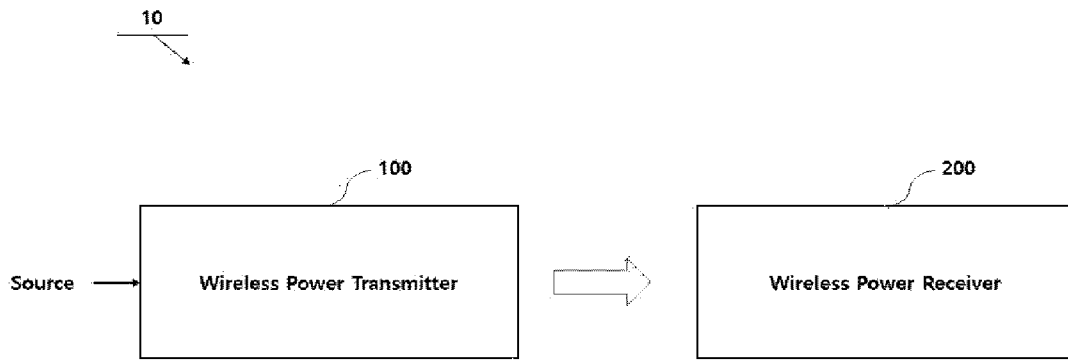
- [542] 본 발명은 무선으로 전력을 전송하는 무선 전력 전송 장치 및 무선으로 전력을 수신하는 무선 전력 수신 장치와 그를 이용한 무선 충전 시스템에 적용될 수 있다.

청구범위

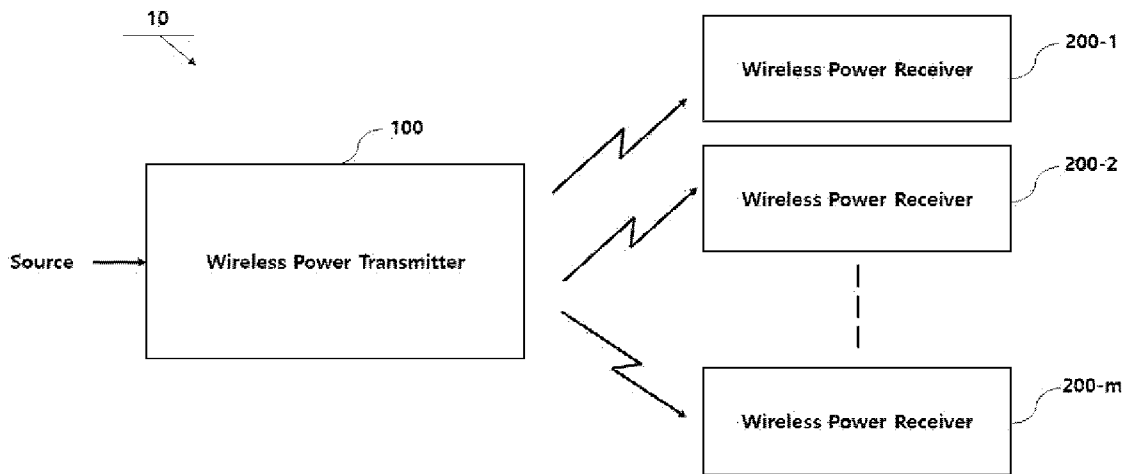
- [청구항 1] 인밴드 통신 및 아웃밴드 통신을 지원하는 무선 충전 장치를 위한 통신 연결 제어 방법에 있어서,
 디바이스로부터 상기 인밴드 통신을 통해 제1 패킷을 수신하는 단계;
 상기 제1 패킷에 기반하여 전력 전송 계약을 생성하는 단계;
 상기 전력 전송 계약에 기초하여 상기 아웃밴드 통신 연결을 수행하는 단계; 및
 상기 아웃밴드 통신 연결에 성공하면, 상기 아웃밴드 통신을 이용하여 전력 제어를 수행하는 단계
 를 포함하는 통신 연결 제어 방법.
- [청구항 2] 제1항에 있어서,
 상기 전력 전송 계약에 따라 핸드오버 단계로 진입하여 아웃밴드로의 핸드오버를 수행하는 단계; 및
 상기 핸드오버가 실패한 경우, 상기 전력 전송 계약을 유지하고 아웃밴드 재연결 절차를 수행하는 단계
 를 포함하는 통신 연결 제어 방법.
- [청구항 3] 제2항에 있어서,
 상기 아웃밴드 재연결 절차는,
 상기 인밴드 통신을 통해 임의 주소가 포함된 제2 패킷을 상기 디바이스로부터 수신하는 단계; 및
 상기 임의 주소에 상응하는 상기 디바이스를 화이트 리스트에 등록하는 단계;
 를 포함하고,
 상기 화이트 리스트에 포함된 디바이스와 상기 아웃밴드 재연결 절차를 수행하는 통신 연결 제어 방법.
- [청구항 4] 제3항에 있어서,
 상기 아웃밴드 재연결 절차는 주기적으로 반복 수행되는 통신 연결 제어 방법.
- [청구항 5] 제1항에 있어서,
 상기 제1 패킷은 핸드오버 플래그를 포함하고, 상태 머신의 구성 단계에서 수신되는 통신 연결 제어 방법.
- [청구항 6] 제5항에 있어서,
 상기 전력 전송 계약은 상기 디바이스의 아웃밴드 통신 지원 여부 및 아웃밴드 통신 연결 상태에 관한 정보를 포함하고,
 상기 아웃밴드 통신 지원 여부는 상기 핸드오버 플래그에 기반하여 결정되고,
 상기 아웃밴드 통신 연결이 성공하면, 상기 전력 전송 계약이 갱신되는

- 통신 연결 제어 방법.
- [청구항 7] 제6항에 있어서,
상기 전력 전송 계약은 상기 상태 머신의 재협상 단계에서 갱신되는 통신 연결 제어 방법.
- [청구항 8] 제1항에 있어서,
상기 아웃밴드 통신은 BLE(Bluetooth Low Energy) 통신인 통신 연결 제어 방법.
- [청구항 9] 제2항에 있어서,
상기 아웃밴드 통신의 타임아웃을 감지하는 단계;
상기 전력 전송 계약에 기반하여 상기 디바이스의 상기 아웃밴드 통신 지원 여부를 판단하는 단계;
상기 전력 전송 계약에 기반하여 상기 디바이스와의 상기 아웃밴드 통신 연결 상태를 판단한 단계; 및
상기 아웃밴드 통신을 지원하고, 상기 아웃밴드 통신이 연결되지 않는 경우, 상기 아웃밴드 재연결 절차를 수행하는 단계
를 포함하고, 상기 아웃밴드 통신이 지원되지 않는 경우, 충전을 중단하고 상태 머신을 초기화하는 통신 연결 제어 방법.
- [청구항 10] 제9항에 있어서,
상기 아웃밴드 통신을 지원하고, 상기 아웃밴드 통신이 연결된 경우, 통신 변경을 요청하는 기록 요구 패킷을 전송하는 단계; 및
상기 기록 요구 패킷에 상응하는 응답 패킷 수신에 기초하여 상기 아웃밴드 통신으로 전환하는 단계
를 포함하고, 상기 응답 패킷 미수신 시 상기 충전을 중단하고 상기 상태 머신을 초기화하는 통신 연결 제어 방법.

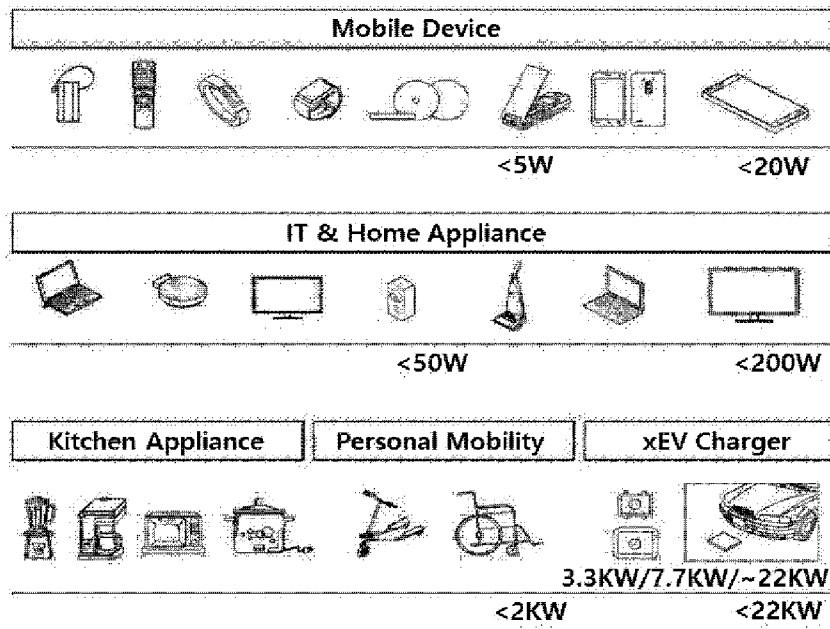
[도1]



[도2]



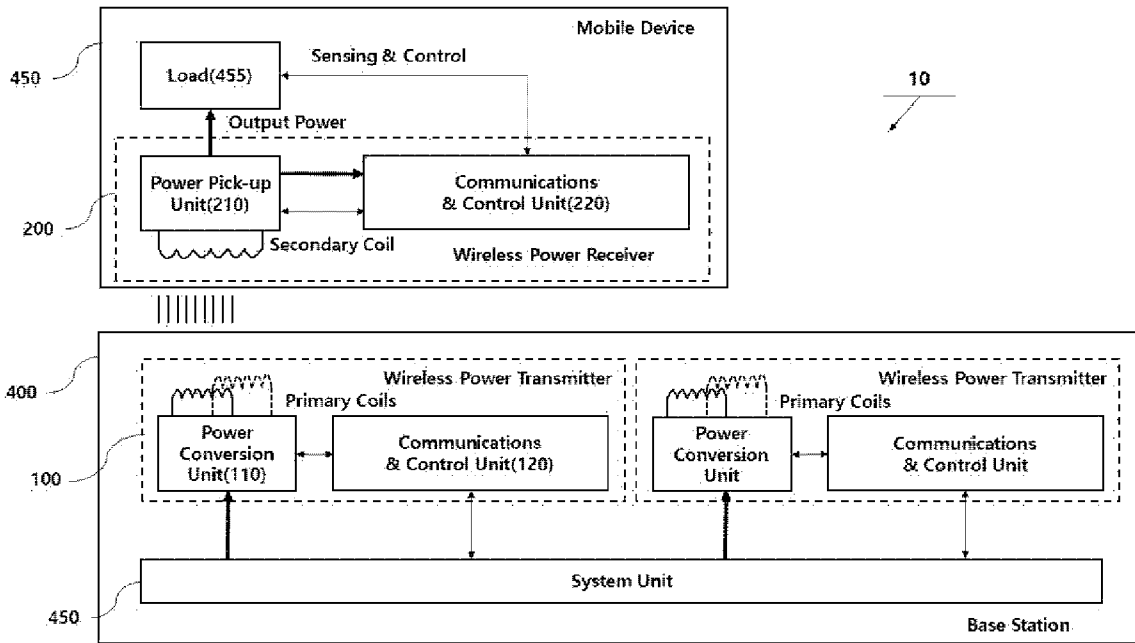
[도3a]



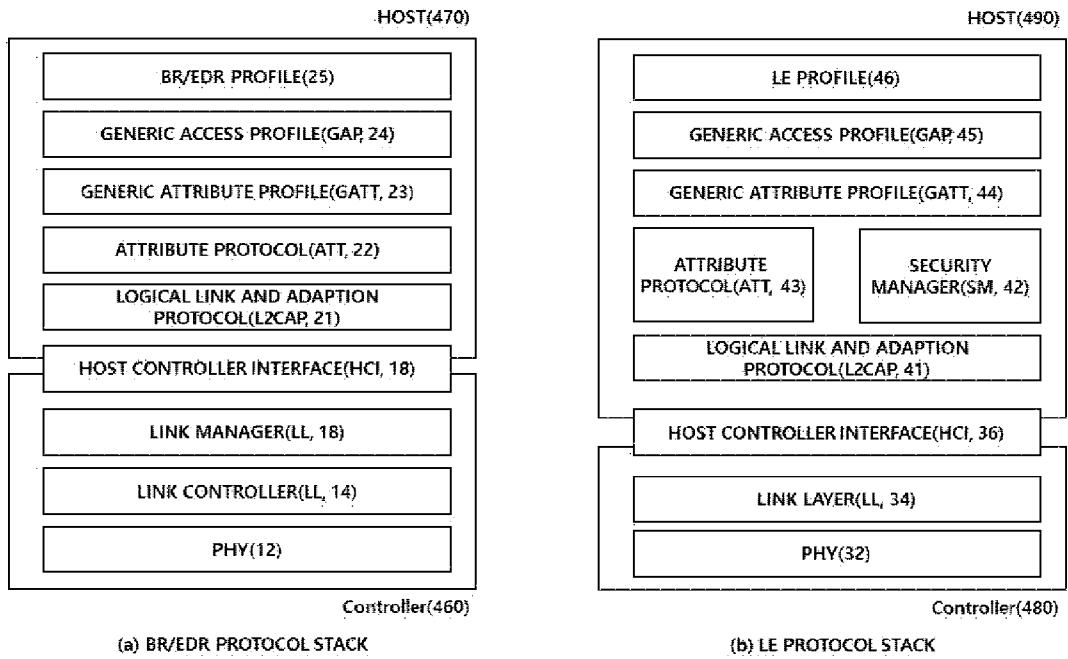
[도3b]

	b7	b6	b5	b4	b3	b2	b1	b0
Byte0	Application Profile							
Byte1	Version							
Byte 2-N-1	Profile-specific data							

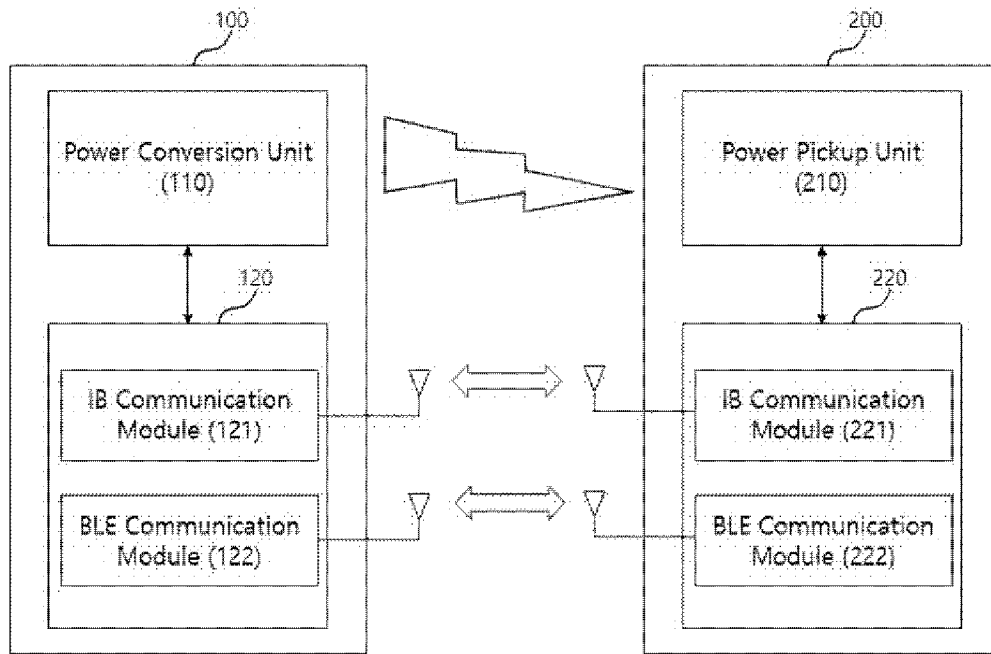
[도4a]



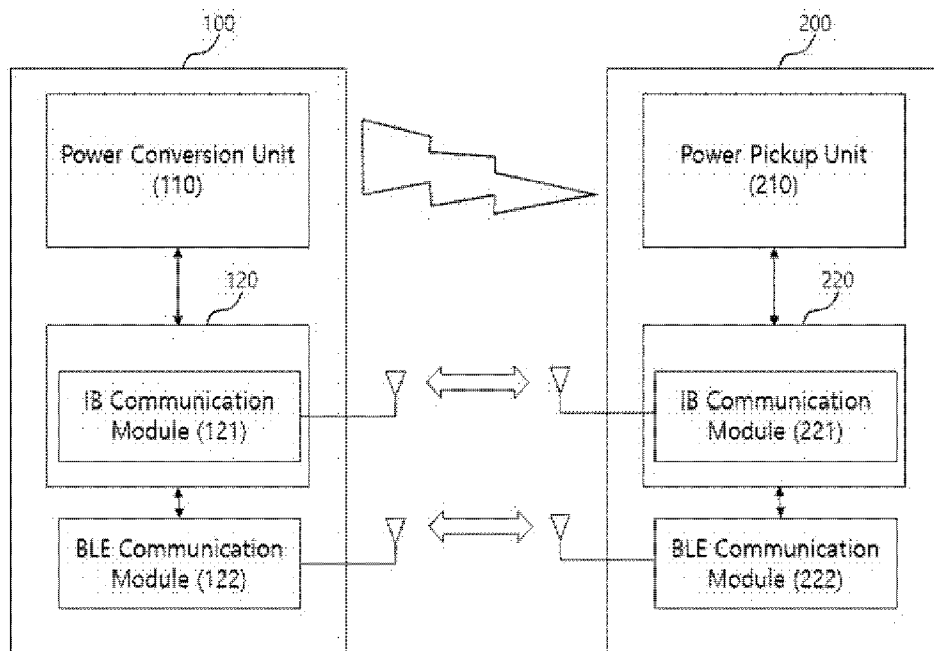
[도4b]



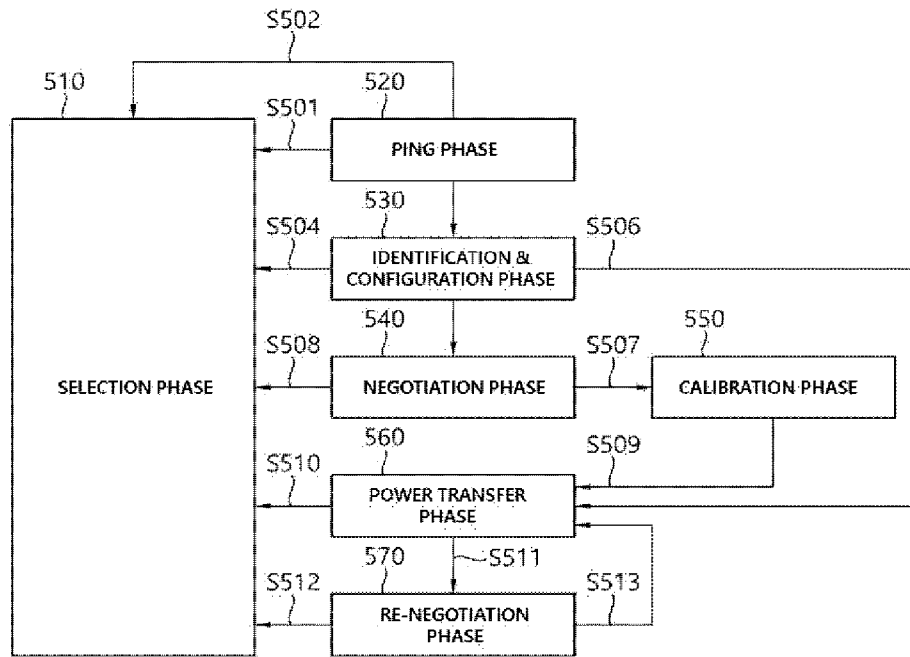
[도4c]



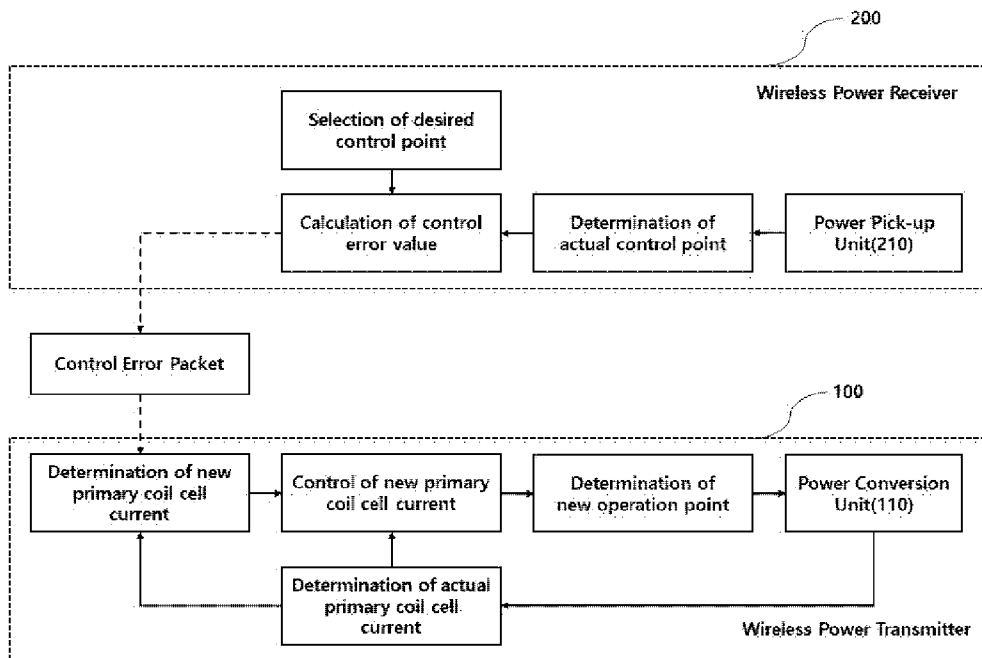
[도4d]



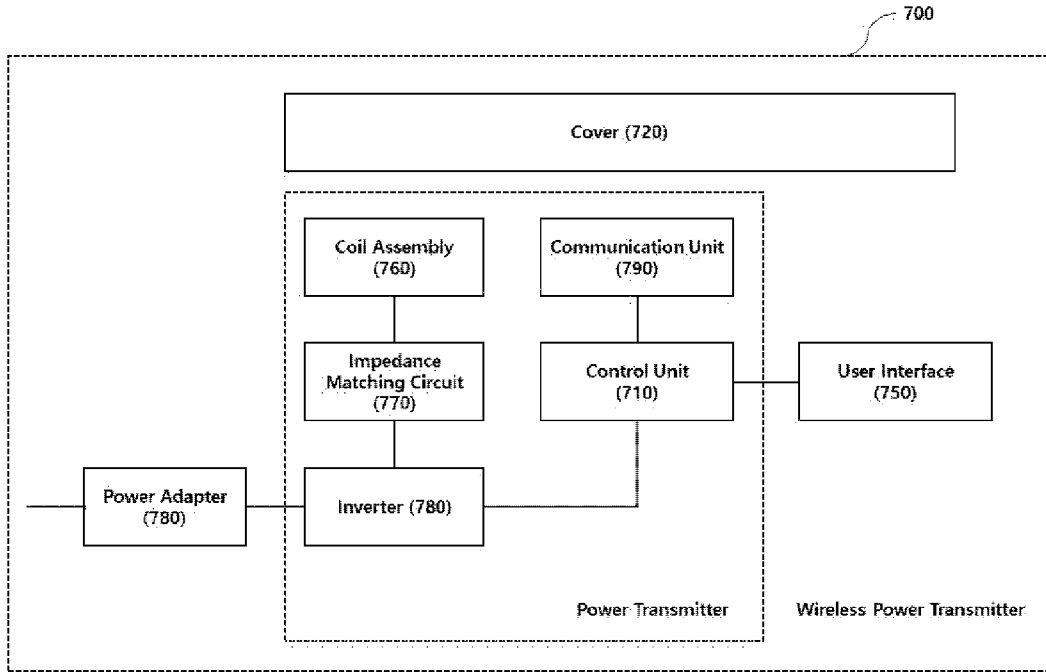
[도5]



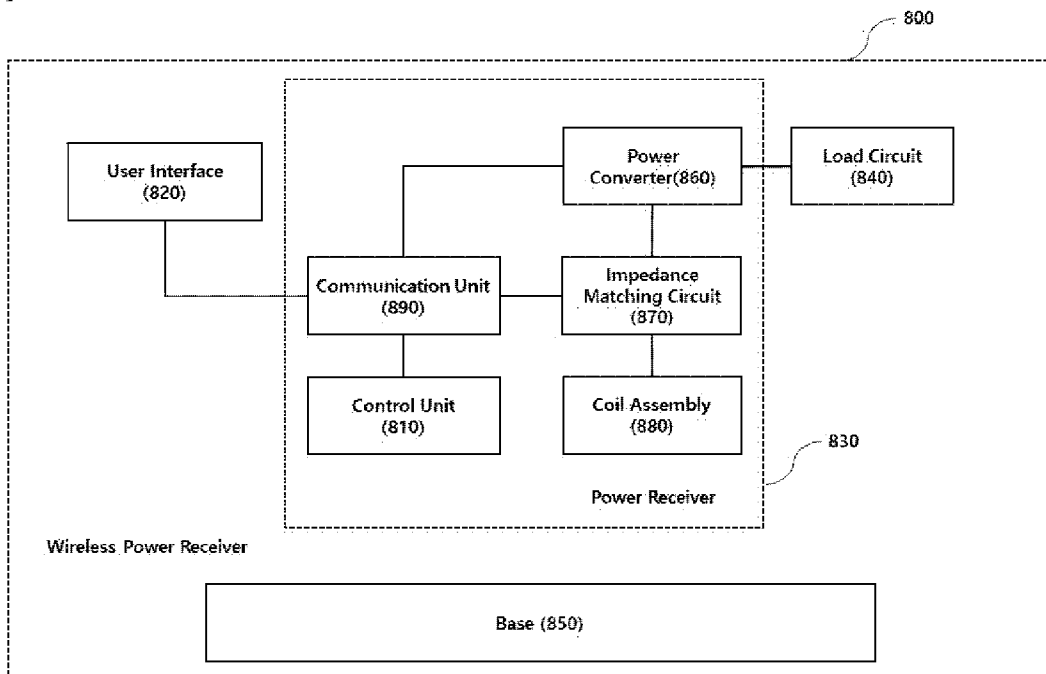
[도6]



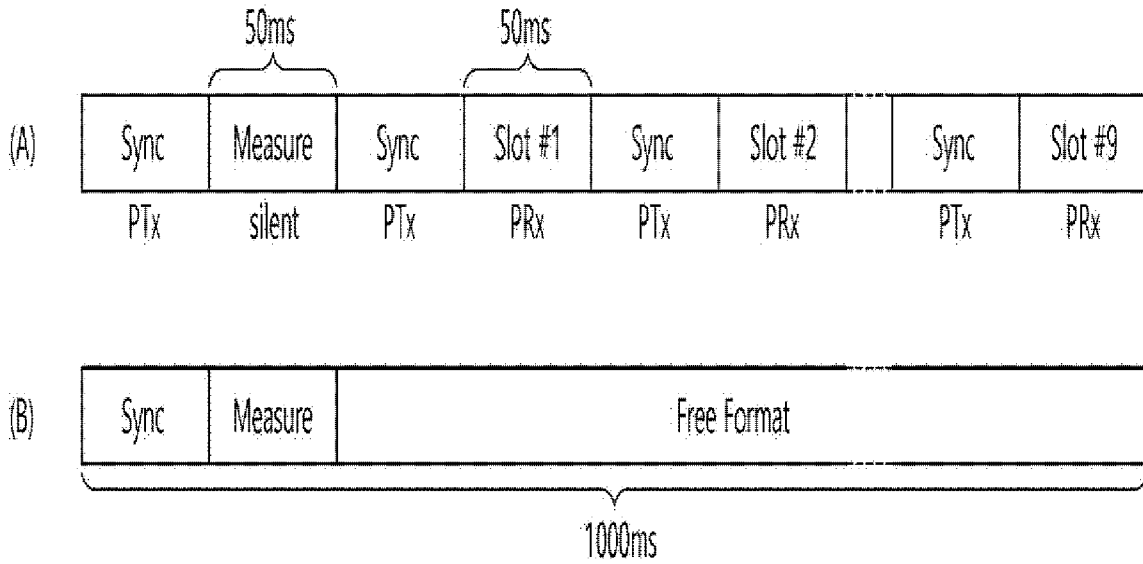
[도7]



[도8]



[도9]

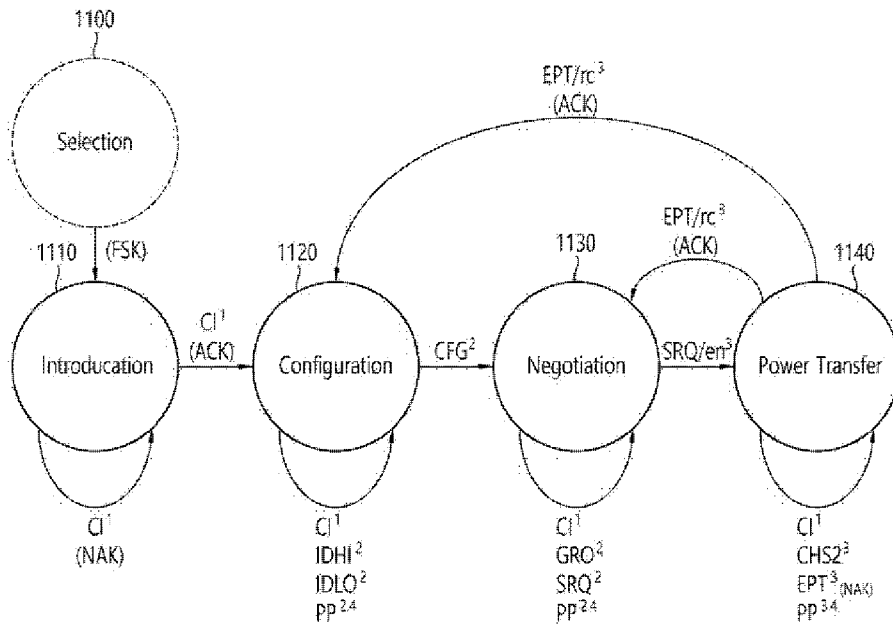


[도10]

Preamble	ZERO	Response	Type	Info	Parity
----------	------	----------	------	------	--------

<u>Response</u>	<u>Type</u>	<u>Info (Type is ZERO)</u>	<u>Info (Type is ONE)</u>
'00' : no comms	ZERO : slot sync	'00' : allocated	'00' : slotted
'01' : comms error	ONE : frame sync	'01' : locked	'01' : frees format
'10' : NAK		'10' : free	'10' : reserved
'11' : ACK	<u>Parity</u> : odd	'11' : reserved	'11' : reserved

[도 11]



[도 12]

	b ₇	b ₆	b ₅	b ₄	b ₃	b ₂	b ₁	b ₀
E ₀	Qi Authentication Certificate Structure Version							
E ₁	Reserved					PTx Leaf	Certificate Type	
E ₂	Signature Offset							
E ₃ ... E ₁₁	MSB	Serial Number						LSB
E ₁₂ ... E ₁₇	Issuer ID							
E ₁₈ ... E ₂₃	Subject ID							
E ₂₄ ... E ₅₆	Public Key							
E ₅₇ ... E ₁₂₆	Signature							

[도13]

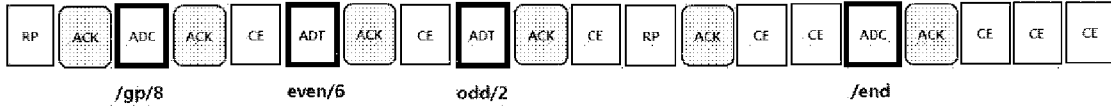
	b7	b6	b5	b4	b3	b2	b1	b0
B ₀	Power Class		Guaranteed Power Value					
B ₁	Reserved		Potential Power Value					
B ₂	AI	AR	OB	Reserved			WPID	Not Res Sens

[도14]

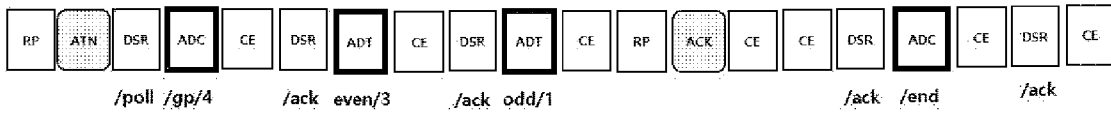
	b7	b6	b5	b4	b3	b2	b1	b0
B ₀	Power Class		Maximum Power Value					
B ₁	Reserved							
B ₂	Prop	AI	AR	OB	Zero	Count		
B ₃	Window Size					Window Offset		
B ₄	Neg	Polarity*	Depth*		Reserved			

[도 15]

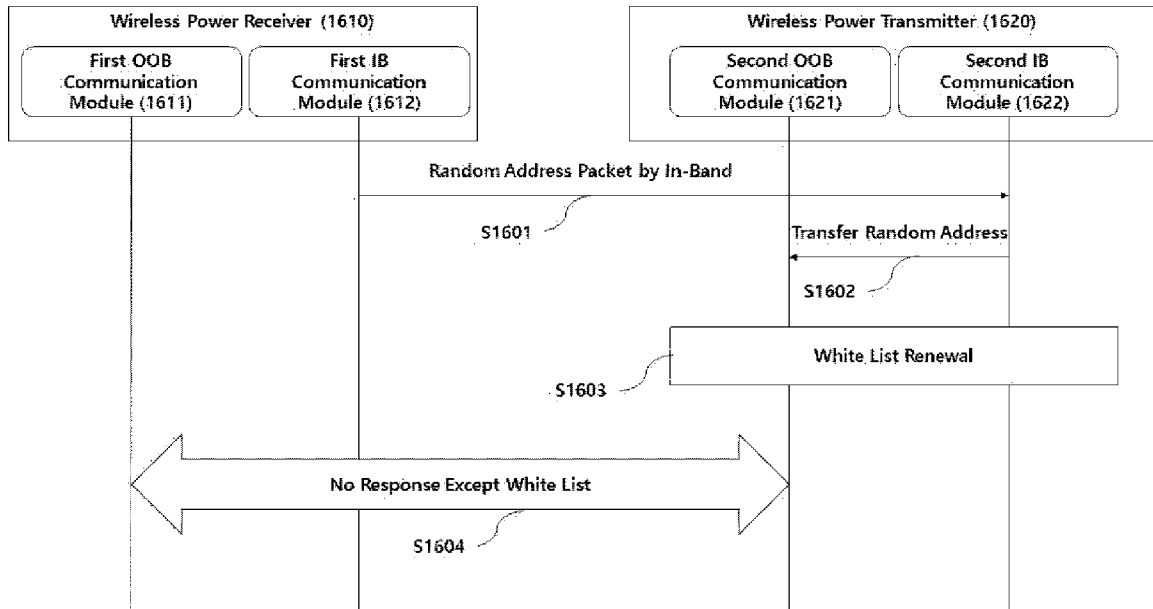
Power Receiver to Power Transmitter data stream



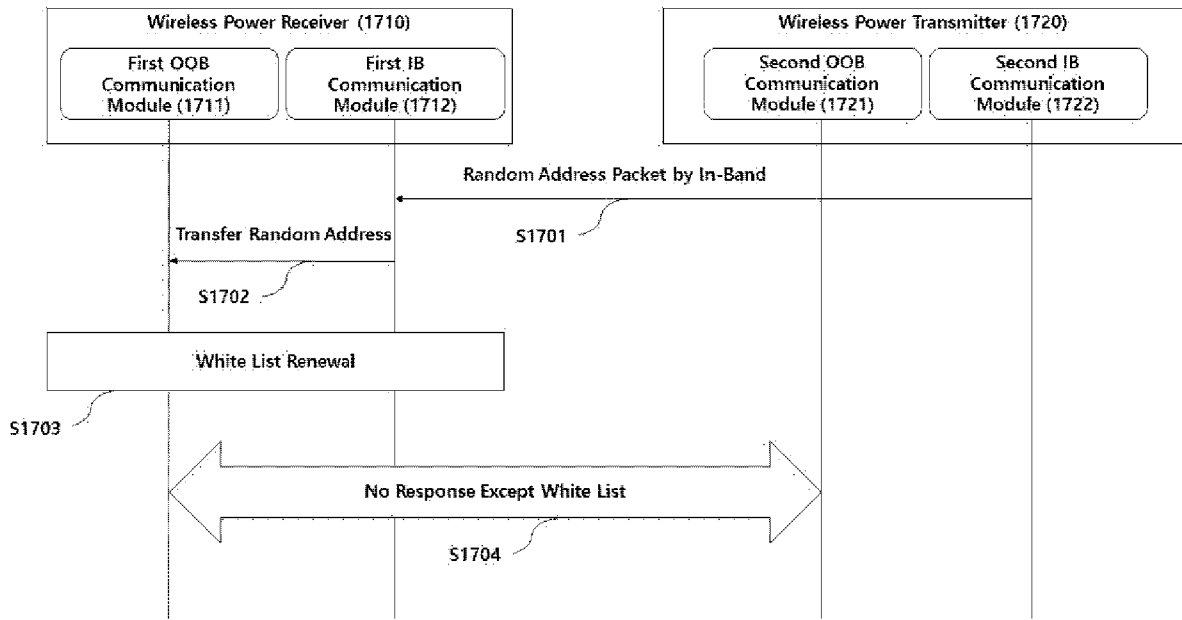
Power Transmitter to Power Receiver data stream



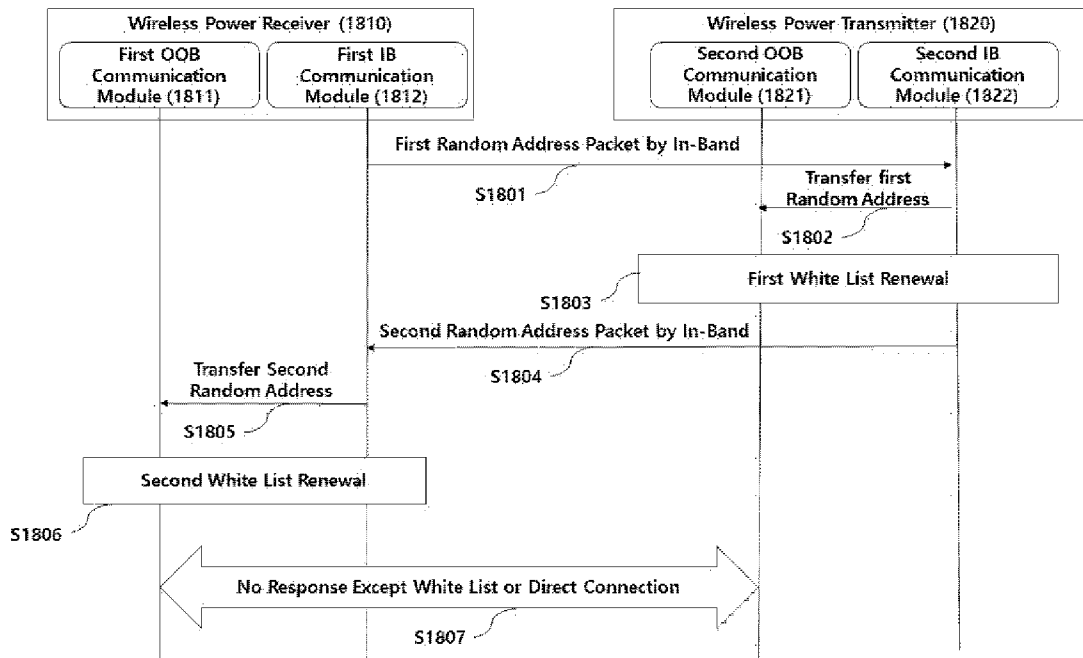
[도 16]



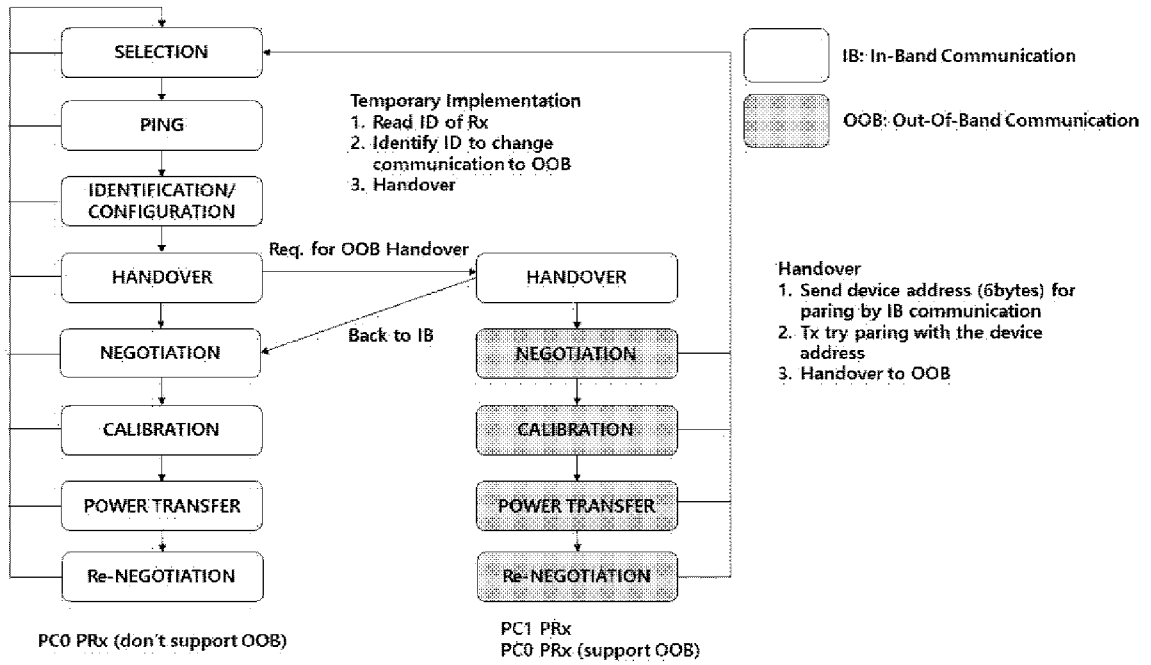
[도17]



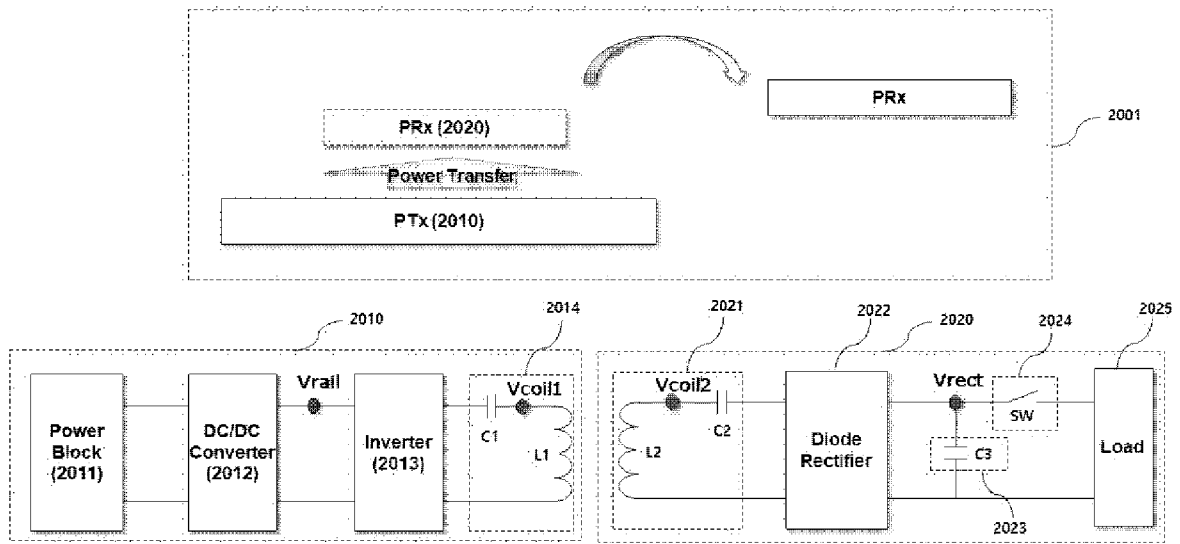
[도18]



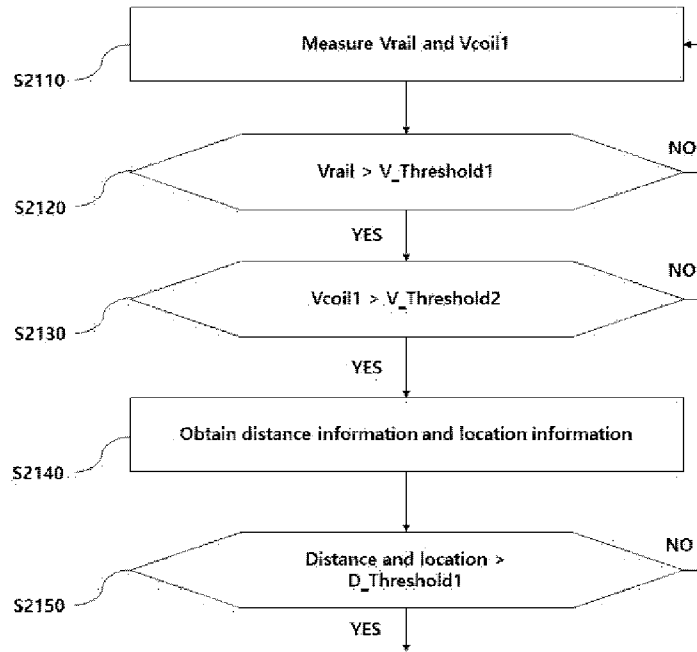
[도 19]



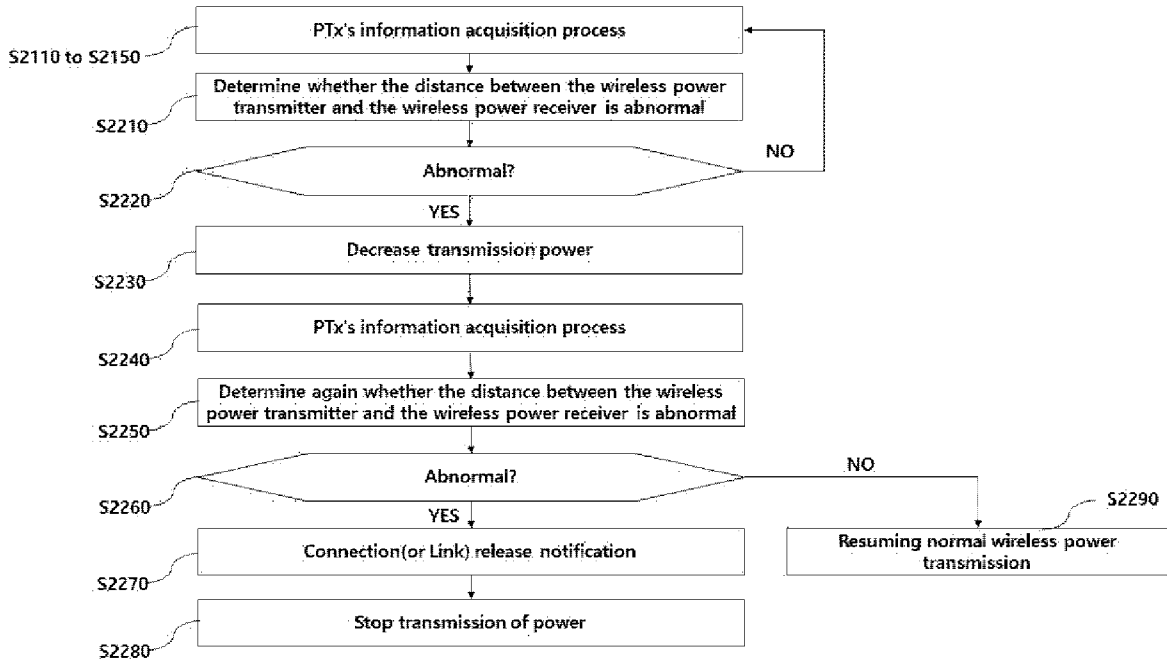
[도 20]



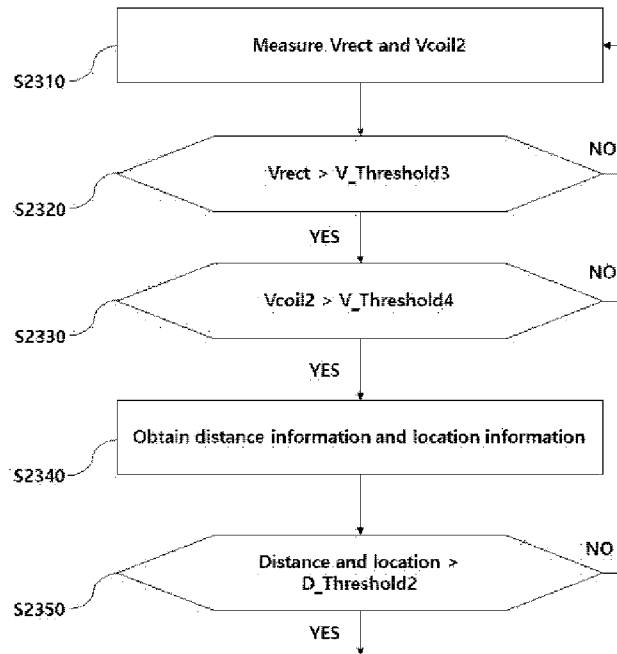
[도21]



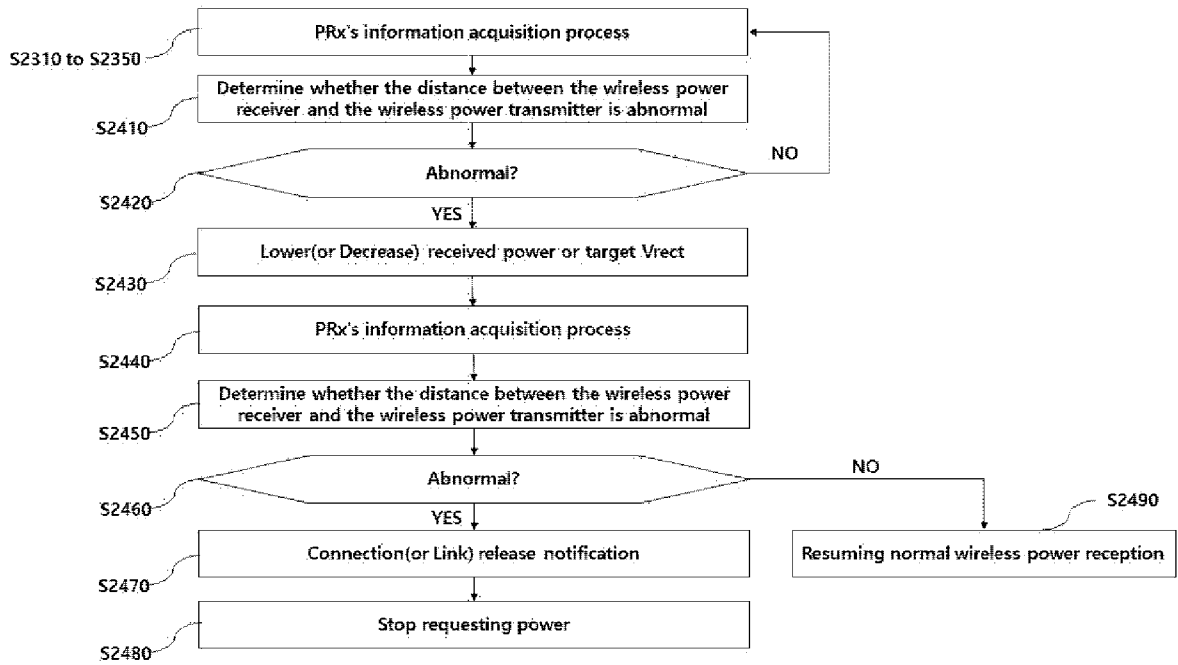
[도22]



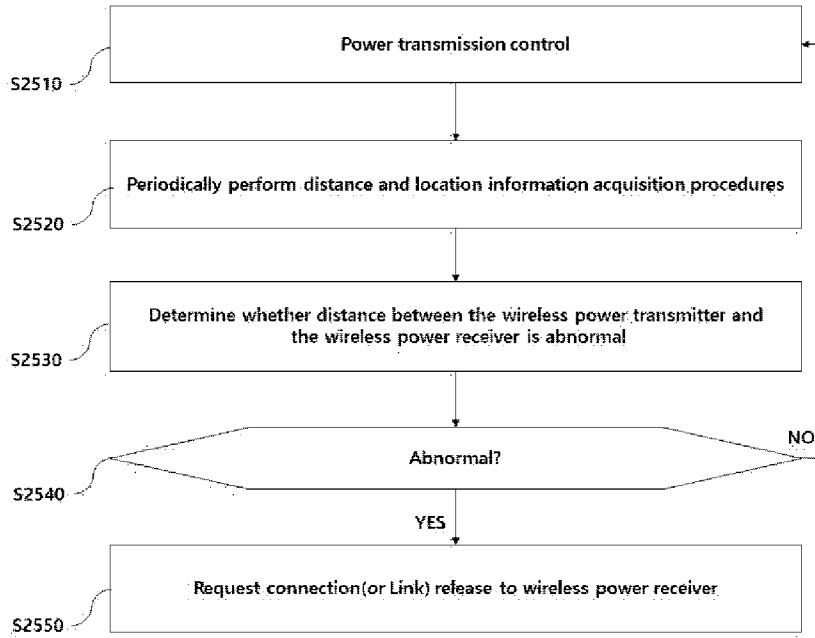
[도23]



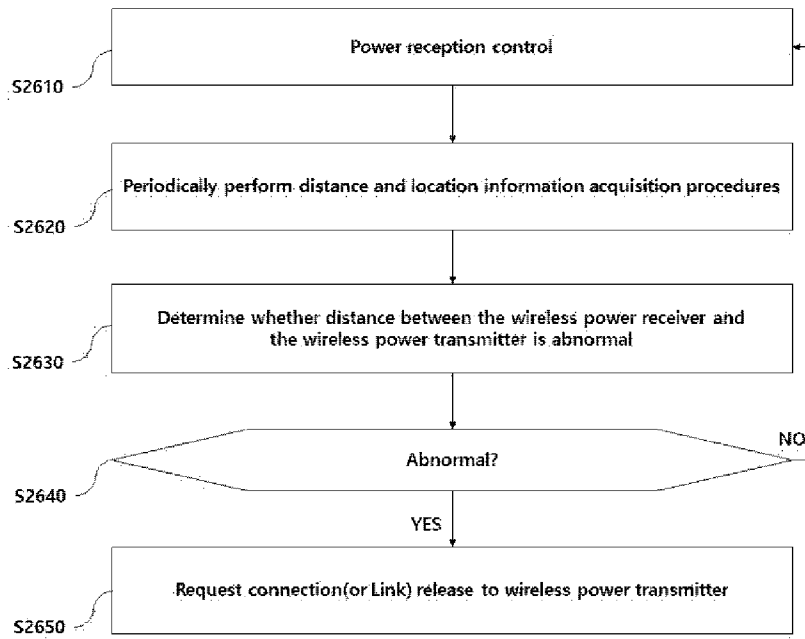
[도24]



[도25]



[도26]



INTERNATIONAL SEARCH REPORT

International application No.

PCT/KR2020/005153

A. CLASSIFICATION OF SUBJECT MATTER

H02J 50/80(2016.01)i, H02J 50/40(2016.01)i

According to International Patent Classification (IPC) or to both national classification and IPC

B. FIELDS SEARCHED

Minimum documentation searched (classification system followed by classification symbols)

H02J 50/80; H02J 50/60; H02J 7/00; H02J 7/02; H04B 5/00; H02J 50/40

Documentation searched other than minimum documentation to the extent that such documents are included in the fields searched

Korean utility models and applications for utility models: IPC as above

Japanese utility models and applications for utility models: IPC as above

Electronic data base consulted during the international search (name of data base and, where practicable, search terms used)

eKOMPASS (KIPO internal) & Keywords: wireless power, communication, packet, contract, hand over

C. DOCUMENTS CONSIDERED TO BE RELEVANT

Category*	Citation of document, with indication, where appropriate, of the relevant passages	Relevant to claim No.
X	KR 10-2019-0000363 A (LG ELECTRONICS INC.) 02 January 2019 See paragraphs [44]-[104], claims 1-13, figures 3-10.	1
Y		2-10
Y	KR 10-2016-0125048 A (LG INNOTEK CO., LTD.) 31 October 2016 See paragraphs [62]-[177], figures 1-13.	1-10
A	KR 10-1896902 B1 (3A LOGICS INC.) 10 September 2018 See paragraphs [65]-[69], figure 4.	1-10
A	WO 2018-111921 A1 (ENERGOUS CORPORATION) 21 June 2018 See paragraphs [146]-[210], figures 9A-13.	1-10
A	KR 10-2018-0125826 A (LG INNOTEK CO., LTD.) 26 November 2018 See paragraphs [430]-[479], figures 44-49.	1-10



Further documents are listed in the continuation of Box C.



See patent family annex.

* Special categories of cited documents:

"A" document defining the general state of the art which is not considered to be of particular relevance

"E" earlier application or patent but published on or after the international filing date

"L" document which may throw doubts on priority claim(s) or which is cited to establish the publication date of another citation or other special reason (as specified)

"O" document referring to an oral disclosure, use, exhibition or other means

"P" document published prior to the international filing date but later than the priority date claimed

"T" later document published after the international filing date or priority date and not in conflict with the application but cited to understand the principle or theory underlying the invention

"X" document of particular relevance; the claimed invention cannot be considered novel or cannot be considered to involve an inventive step when the document is taken alone

"Y" document of particular relevance; the claimed invention cannot be considered to involve an inventive step when the document is combined with one or more other such documents, such combination being obvious to a person skilled in the art

"&" document member of the same patent family

Date of the actual completion of the international search

05 AUGUST 2020 (05.08.2020)

Date of mailing of the international search report

06 AUGUST 2020 (06.08.2020)

Name and mailing address of the ISA/KR

Korean Intellectual Property Office
Government Complex Daejeon Building 4, 189, Cheongsa-ro, Seo-gu,
Daejeon, 35208, Republic of Korea

Facsimile No. +82-42-481-8578

Authorized officer

Telephone No.

INTERNATIONAL SEARCH REPORT
Information on patent family members

International application No.

PCT/KR2020/005153

Patent document cited in search report	Publication date	Patent family member	Publication date
KR 10-2019-0000363 A	02/01/2019	CN 109463026 A	12/03/2019
		EP 3457527 A1	20/03/2019
		US 10651694 B2	12/05/2020
		US 2019-0260241 A1	22/08/2019
		WO 2017-213428 A1	14/12/2017
KR 10-2016-0125048 A	31/10/2016	CN 107534322 A	02/01/2018
		EP 3288152 A1	28/02/2018
		US 2018-0145544 A1	24/05/2018
		WO 2016-171458 A1	27/10/2016
KR 10-1896902 B1	10/09/2018	KR 10-2018-0060841 A	07/06/2018
WO 2018-111921 A1	21/06/2018	CN 108702018 A	23/10/2018
		CN 109874351 A	11/06/2019
		CN 110235337 A	13/09/2019
		CN 110535252 A	03/12/2019
		EP 3394955 A1	31/10/2018
		EP 3394955 A4	14/08/2019
		EP 3497774 A1	19/06/2019
		EP 3497774 A4	14/08/2019
		EP 3552295 A1	16/10/2019
		JP 2019-506117 A	28/02/2019
		JP 2019-531682 A	31/10/2019
		JP 2020-504992 A	13/02/2020
		JP 6691273 B2	28/04/2020
		KR 10-2018-0088916 A	07/08/2018
		KR 10-2019-0032600 A	27/03/2019
		KR 10-2019-0084127 A	15/07/2019
		US 10027158 B2	17/07/2018
		US 10038332 B1	31/07/2018
		US 10079515 B2	18/09/2018
		US 10116162 B2	30/10/2018
		US 10135286 B2	20/11/2018
		US 10141771 B1	27/11/2018
		US 10186892 B2	22/01/2019
		US 10218207 B2	26/02/2019
		US 10256677 B2	09/04/2019
		US 10277054 B2	30/04/2019
		US 10320446 B2	11/06/2019
US 10355534 B2	16/07/2019		
US 10447093 B2	15/10/2019		
US 10476312 B2	12/11/2019		
US 2017-0187223 A1	29/06/2017		
US 2017-0187224 A1	29/06/2017		
US 2017-0187225 A1	29/06/2017		
US 2017-0187226 A1	29/06/2017		
US 2017-0187227 A1	29/06/2017		
US 2017-0187228 A1	29/06/2017		

INTERNATIONAL SEARCH REPORT
Information on patent family members

International application No.

PCT/KR2020/005153

Patent document cited in search report	Publication date	Patent family member	Publication date
		US 2017-0187422 A1	29/06/2017
		US 2018-0166924 A1	14/06/2018
		US 2018-0166925 A1	14/06/2018
		US 2018-0248409 A1	30/08/2018
		US 2018-0262060 A1	13/09/2018
		US 2018-0331581 A1	15/11/2018
		US 2018-0375368 A1	27/12/2018
		WO 2017-112949 A1	29/06/2017
		WO 2018-032009 A1	15/02/2018
KR 10-2018-0125826 A	26/11/2018	WO 2018-212499 A1	22/11/2018

A. 발명이 속하는 기술분류(국제특허분류(IPC)) H02J 50/80(2016.01)i, H02J 50/40(2016.01)i		
B. 조사된 분야 조사된 최소문헌(국제특허분류를 기재) H02J 50/80; H02J 50/60; H02J 7/00; H02J 7/02; H04B 5/00; H02J 50/40 조사된 기술분야에 속하는 최소문헌 이외의 문헌 한국등록실용신안공보 및 한국공개실용신안공보: 조사된 최소문헌란에 기재된 IPC 일본등록실용신안공보 및 일본공개실용신안공보: 조사된 최소문헌란에 기재된 IPC 국제조사에 이용된 전산 데이터베이스(데이터베이스의 명칭 및 검색어(해당하는 경우)) eKOMPASS(특허청 내부 검색시스템) & 키워드: 무선전력(wireless power), 통신(communication), 패킷(packet), 계약(contract), 핸드오버(hand over)		
C. 관련 문헌		
카테고리*	인용문헌명 및 관련 구절(해당하는 경우)의 기재	관련 청구항
X	KR 10-2019-0000363 A (엘지전자 주식회사) 2019.01.02 단락 44-104, 청구항 1-13, 도면 3-10 참조.	1
Y		2-10
Y	KR 10-2016-0125048 A (엘지이노텍 주식회사) 2016.10.31 단락 62-177, 도면 1-13 참조.	1-10
A	KR 10-1896902 B1 (쓰리에어로직스(주)) 2018.09.10 단락 65-69, 도면 4 참조.	1-10
A	WO 2018-111921 A1 (ENERGOUS CORPORATION) 2018.06.21 단락 146-210, 도면 9A-13 참조.	1-10
A	KR 10-2018-0125826 A (엘지이노텍 주식회사) 2018.11.26 단락 430-479, 도면 44-49 참조.	1-10
<input type="checkbox"/> 추가 문헌이 C(계속)에 기재되어 있습니다. <input checked="" type="checkbox"/> 대응특허에 관한 별지를 참조하십시오.		
* 인용된 문헌의 특별 카테고리: “A” 특별히 관련이 없는 것으로 보이는 일반적인 기술수준을 정의한 문헌 “D” 본 국제출원에서 출원인이 인용한 문헌 “E” 국제출원일보다 빠른 출원일 또는 우선일을 가지나 국제출원일 이후 “X”에 공개된 선출원 또는 특허 문헌 “L” 우선권 주장에 의문을 제기하는 문헌 또는 다른 인용문헌의 공개일 또는 다른 특별한 이유(이유를 명시)를 밝히기 위하여 인용된 문헌 “O” 구두 개시, 사용, 전시 또는 기타 수단을 언급하고 있는 문헌 “P” 우선일 이후에 공개되었으나 국제출원일 이전에 공개된 문헌 “T” 국제출원일 또는 우선일 후에 공개된 문헌으로, 출원과 상충하지 않으며 발명의 기초가 되는 원리나 이론을 이해하기 위해 인용된 문헌 “X” 특별한 관련이 있는 문헌. 해당 문헌 하나만으로 청구된 발명의 신규성 또는 진보성이 없는 것으로 본다. “Y” 특별한 관련이 있는 문헌. 해당 문헌이 하나 이상의 다른 문헌과 조합하는 경우로 그 조합이 당업자에게 자명한 경우 청구된 발명은 진보성이 없는 것으로 본다. “&” 동일한 대응특허문헌에 속하는 문헌		
국제조사의 실제 완료일 2020년 08월 05일 (05.08.2020)	국제조사보고서 발송일 2020년 08월 06일 (06.08.2020)	
ISA/KR의 명칭 및 우편주소  대한민국 특허청 (35208) 대전광역시 서구 청사로 189, 4동 (둔산동, 정부대전청사) 팩스 번호 +82-42-481-8578	심사관 강민정 전화번호 +82-42-481-8131	

국제조사보고서에서 인용된 특허문헌	공개일	대응특허문헌	공개일
KR 10-2019-0000363 A	2019/01/02	CN 109463026 A EP 3457527 A1 US 10651694 B2 US 2019-0260241 A1 WO 2017-213428 A1	2019/03/12 2019/03/20 2020/05/12 2019/08/22 2017/12/14
KR 10-2016-0125048 A	2016/10/31	CN 107534322 A EP 3288152 A1 US 2018-0145544 A1 WO 2016-171458 A1	2018/01/02 2018/02/28 2018/05/24 2016/10/27
KR 10-1896902 B1	2018/09/10	KR 10-2018-0060841 A	2018/06/07
WO 2018-111921 A1	2018/06/21	CN 108702018 A CN 109874351 A CN 110235337 A CN 110535252 A EP 3394955 A1 EP 3394955 A4 EP 3497774 A1 EP 3497774 A4 EP 3552295 A1 JP 2019-506117 A JP 2019-531682 A JP 2020-504992 A JP 6691273 B2 KR 10-2018-0088916 A KR 10-2019-0032600 A KR 10-2019-0084127 A US 10027158 B2 US 10038332 B1 US 10079515 B2 US 10116162 B2 US 10135286 B2 US 10141771 B1 US 10186892 B2 US 10218207 B2 US 10256677 B2 US 10277054 B2 US 10320446 B2 US 10355534 B2 US 10447093 B2 US 10476312 B2 US 2017-0187223 A1 US 2017-0187224 A1 US 2017-0187225 A1 US 2017-0187226 A1 US 2017-0187227 A1 US 2017-0187228 A1	2018/10/23 2019/06/11 2019/09/13 2019/12/03 2018/10/31 2019/08/14 2019/06/19 2019/08/14 2019/10/16 2019/02/28 2019/10/31 2020/02/13 2020/04/28 2018/08/07 2019/03/27 2019/07/15 2018/07/17 2018/07/31 2018/09/18 2018/10/30 2018/11/20 2018/11/27 2019/01/22 2019/02/26 2019/04/09 2019/04/30 2019/06/11 2019/07/16 2019/10/15 2019/11/12 2017/06/29 2017/06/29 2017/06/29 2017/06/29 2017/06/29 2017/06/29

국제조사보고서에서 인용된 특허문헌	공개일	대응특허문헌	공개일
		US 2017-0187422 A1	2017/06/29
		US 2018-0166924 A1	2018/06/14
		US 2018-0166925 A1	2018/06/14
		US 2018-0248409 A1	2018/08/30
		US 2018-0262060 A1	2018/09/13
		US 2018-0331581 A1	2018/11/15
		US 2018-0375368 A1	2018/12/27
		WO 2017-112949 A1	2017/06/29
		WO 2018-032009 A1	2018/02/15
KR 10-2018-0125826 A	2018/11/26	WO 2018-212499 A1	2018/11/22