



(12) 实用新型专利

(10) 授权公告号 CN 217575889 U

(45) 授权公告日 2022.10.14

(21) 申请号 202221199968.8

(22) 申请日 2022.05.19

(73) 专利权人 南通绿美佳塑胶有限公司
地址 226500 江苏省南通市如皋市磨头镇
塘湾村二十六组

(72) 发明人 张建华

(74) 专利代理机构 北京一格知识产权代理事务
所(普通合伙) 11316
专利代理师 万小侠

(51) Int. Cl.

B65B 55/00 (2006.01)

B65B 33/02 (2006.01)

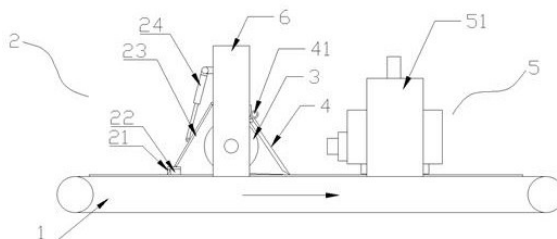
权利要求书1页 说明书4页 附图2页

(54) 实用新型名称

一种地垫生产用覆膜装置

(57) 摘要

本实用新型涉及一种地垫生产用覆膜装置,包括地垫输送机构,覆膜装置还包括沿地垫输送机构的地垫输送方向依次设置的清扫机构、覆膜机构、长轴除泡机构和短轴除泡机构,清扫机构包括清扫刷,长轴除泡机构用于沿地垫输送方向驱除气泡,长轴除泡机构包括压板,压板并在扭力弹簧作用下始终压设在地垫输送机构上输送的地垫上表面,短轴除泡机构用于沿垂直于地垫输送方向的方向驱除气泡,短轴除泡机构包括压辊,压辊中轴线与地垫输送方向平行,压辊通过第二驱动器驱动上下移动,并通过第三驱动器沿垂直于地垫输送方向进行往复滚动移动;本实用新型具备清扫功能,在地垫覆膜前对表面进行清扫,同时能够多方向驱赶气泡,提升了气泡驱赶效果。



1. 一种地垫生产用覆膜装置,包括地垫输送机构,其特征在于:所述覆膜装置还包括沿地垫输送机构的地垫输送方向依次设置的清扫机构、覆膜机构、长轴除泡机构和短轴除泡机构;

所述覆膜机构包括覆膜卷,所述覆膜卷通过第一安装架安装在地垫输送机构上方;

所述清扫机构包括清扫刷,所述清扫刷通过连接杆安装在第一安装架上,所述连接杆一端通过第一转轴转动安装在第一安装架上,连接杆的另一端与清扫刷连接,所述连接杆通过第一驱动器驱动绕第一转轴转动,并带动清扫刷向上或向下移动;

所述长轴除泡机构用于沿地垫输送方向驱除气泡,所述长轴除泡机构包括压板,所述压板通过扭力弹簧安装在第一安装架上,并在扭力弹簧作用下始终压设在地垫输送机构上输送的地垫上表面;

所述短轴除泡机构用于沿垂直于地垫输送方向的方向驱除气泡,所述短轴除泡机构包括压辊,所述压辊通过第二安装架安装在地垫输送机构上方,所述压辊中轴线与地垫输送方向平行,所述压辊通过第二驱动器驱动上下移动,并通过第三驱动器沿垂直于地垫输送方向进行往复滚动移动。

2. 根据权利要求1所述的地垫生产用覆膜装置,其特征在于:所述清扫机构还包括刮板,所述刮板设置在清扫刷远离第一安装架的一侧。

3. 根据权利要求1所述的地垫生产用覆膜装置,其特征在于:所述压辊通过升降架安装在第二安装架上,所述升降架设置在第二安装架下方,所述压辊转动安装在升降架上,所述第二驱动器具有两个,且并列安装在第二安装架上端面上,所述第二驱动器的伸缩轴垂直向下穿过第二安装架与升降架连接,所述第二驱动器的伸缩轴上套设有复位弹簧,所述复位弹簧的两端分别连接第二安装架和升降架。

4. 根据权利要求3所述的地垫生产用覆膜装置,其特征在于:所述升降架沿垂直与地垫输送方向的两侧各设有一个滑块,所述第二安装架上设有与滑块相配的导轨,所述滑块安装在导轨上,并随升降架移动而沿导轨移动。

5. 根据权利要求3所述的地垫生产用覆膜装置,其特征在于:所述压辊的辊轴的两侧各同轴安装有一齿轮,所述升降架沿地垫输送方向的两侧开有与齿轮相匹配并供齿轮直线滚动移动的齿槽,所述齿轮设置在齿槽内,所述第三驱动器通过移动块可直线移动地安装在升降架上,第三驱动器的输出端与压辊的辊轴连接。

6. 根据权利要求5所述的地垫生产用覆膜装置,其特征在于:所述移动块上靠近升降架的一侧设有两排导向轮,所述升降架上开有容纳导向轮并供导向轮滚动移动的导向槽,所述导向轮设置在导向槽内。

一种地垫生产用覆膜装置

技术领域

[0001] 本实用新型涉及地垫生产技术领域,尤其涉及一种地垫生产用覆膜装置。

背景技术

[0002] 地垫是一种生活中随处可见的日用品,在地垫生产加工过程中,为避免运输过程中附着灰尘影响美观,通常在地垫表面进行覆膜,目前,现有的覆膜装置通常存在功能性单一的问题:

[0003] (1)不具备地垫清扫功能,地垫在运输过程中存在灰尘等污染物掉落在地垫上的情况,在这种情况下覆膜,会直接将污染物覆盖在膜下,严重影响地垫美观性和整洁度;

[0004] (2)仅沿地垫输送方向驱赶气泡,这种方式虽然能驱赶大部分气泡,但是由于气泡的自由分散性,仍会有气泡留存在地垫与膜之间,气泡驱赶效果差。

[0005] 因此,本实用新型提出一种地垫生产用覆膜装置解决上述问题。

实用新型内容

[0006] 本实用新型要解决的技术问题是提供一种地垫生产用覆膜装置,具备清扫功能,在地垫覆膜前对表面进行清扫,同时能够多方向驱赶气泡,提升气泡驱赶效果。

[0007] 为解决上述技术问题,本实用新型的技术方案为:一种地垫生产用覆膜装置,包括地垫输送机构,其创新点在于:所述覆膜装置还包括沿地垫输送机构的地垫输送方向依次设置的清扫机构、覆膜机构、长轴除泡机构和短轴除泡机构;

[0008] 所述覆膜机构包括覆膜卷,所述覆膜卷通过第一安装架安装在地垫输送机构上方;

[0009] 所述清扫机构包括清扫刷,所述清扫刷通过连接杆安装在第一安装架上,所述连接杆一端通过第一转轴转动安装在第一安装架上,连接杆的另一端与清扫刷连接,所述连接杆通过第一驱动器驱动绕第一转轴转动,并带动清扫刷向上或向下移动;

[0010] 所述长轴除泡机构用于沿地垫输送方向驱除气泡,所述长轴除泡机构包括压板,所述压板通过扭力弹簧安装在第一安装架上,并在扭力弹簧作用下始终压设在地垫输送机构上输送的地垫上表面;

[0011] 所述短轴除泡机构用于沿垂直于地垫输送方向的方向驱除气泡,所述短轴除泡机构包括压辊,所述压辊通过第二安装架安装在地垫输送机构上方,所述压辊中轴线与地垫输送方向平行,所述压辊通过第二驱动器驱动上下移动,并通过第三驱动器沿垂直于地垫输送方向进行往复滚动移动。

[0012] 进一步地,所述清扫机构还包括刮板,所述刮板设置在清扫刷远离第一安装架的一侧。

[0013] 进一步地,压辊通过升降架安装在第二安装架上,所述升降架设置在第二安装架下方,所述压辊转动安装在升降架上,所述第二驱动器具有两个,且并列安装在第二安装架上端面上,所述第二驱动器的伸缩轴竖直向下穿过第二安装架与升降架连接,所述第二驱

动器的伸缩轴上套设有复位弹簧,所述复位弹簧的两端分别连接第二安装架和升降架。

[0014] 进一步地,所述升降架沿垂直与地垫输送方向的两侧各设有一个滑块,所述第二安装架上设有与滑块相配的导轨,所述滑块安装在导轨上,并随升降架移动而沿导轨移动。

[0015] 进一步地,所述压辊的辊轴的两侧各同轴安装有一齿轮,所述升降架沿地垫输送方向的两侧开有与齿轮相匹配并供齿轮直线滚动移动的齿槽,所述齿轮设置在齿槽内,所述第三驱动器通过移动块可直线移动地安装在升降架上,第三驱动器的输出端与压辊的辊轴连接。

[0016] 进一步地,所述移动块上靠近升降架的一侧设有两排导向轮,所述升降架上开有容纳导向轮并供导向轮滚动移动的导向槽,所述导向轮设置在导向槽内。

[0017] 本实用新型的优点在于:

[0018] (1) 本实用新型通过清扫机构在地垫覆膜前对地垫表面清扫干净,使装置具备了清扫功能,在地垫覆膜后,由长轴除泡机构对地垫表面沿地垫输送方向驱除气泡,由短轴除泡机构对地垫表面沿垂直于地垫输送方向的方向驱除气泡,能够多方向驱赶气泡,提升了气泡驱赶效果。

[0019] (2) 本实用新型通过设置刮板,与清扫刷配合对地垫进行双重清洁,刮板用于将地垫上的泥块等刮下,清扫刷将刮板遗留的灰尘清扫干净,提升了地垫清洁效果。

[0020] (3) 本实用新型中复位弹簧和两个第二驱动器的设置,使升降架上下移动更加平稳。

[0021] (4) 本实用新型通过设置滑块,有效避免升降架移动过程中发生晃动,提升了装置结构的稳定性。

[0022] (5) 本实用新型中通过齿轮、齿槽和第三驱动器的相互配合,驱动压辊沿垂直于地垫输送方向进行往复直线滚动移动,结构简单,方便维修。

[0023] (6) 本实用新型中的导向轮,对移动块既能起到纵向限位作用,又能起到移动导向作用。

附图说明

[0024] 下面结合附图和具体实施方式对本实用新型作进一步详细的说明。

[0025] 图1为本实用新型的地垫生产用覆膜装置的结构示意图。

[0026] 图2为本实用新型的短轴除泡机构的结构示意图。

[0027] 图3为本实用新型的升降架与压辊的连接示意图。

具体实施方式

[0028] 为使本实用新型实施例的目的、技术方案和优点更加清楚,下面将结合本实用新型实施例中的附图,对本实用新型实施例中的技术方案进行清楚、完整地描述,显然,所描述的实施例是本实用新型一部分实施例,而不是全部的实施例。通常在此处附图中描述和示出的本实用新型实施例的组件可以以各种不同的配置来布置和设计。

[0029] 因此,以下对在附图中提供的本实用新型的实施例的详细描述并非旨在限制要求保护的本实用新型的范围,而是仅仅表示本实用新型的选定实施例。基于本实用新型中的实施例,本领域普通技术人员在没有作出创造性劳动前提下所获得的所有其他实施例,都

属于本实用新型保护的范畴。

[0030] 应注意到：相似的标号和字母在下面的附图中表示类似项，因此，一旦某一项在一个附图中被定义，则在随后的附图中不需要对其进行进一步定义和解释。

[0031] 在本实用新型的描述中，需要说明的是，术语“中心”、“上”、“下”、“左”、“右”、“竖直”、“水平”、“内”、“外”等指示的方位或位置关系为基于附图所示的方位或位置关系，或者是该实用新型产品使用时惯常摆放的方位或位置关系，仅是为了便于描述本实用新型和简化描述，而不是指示或暗示所指的装置或元件必须具有特定的方位、以特定的方位构造和操作，因此不能理解为对本实用新型的限制。此外，术语“第一”、“第二”、“第三”等仅用于区分描述，而不能理解为指示或暗示相对重要性。

[0032] 此外，术语“水平”、“竖直”等术语并不表示要求部件绝对水平或悬垂，而是可以稍微倾斜。如“水平”仅仅是指其方向相对“竖直”而言更加水平，并不是表示该结构一定要完全水平，而是可以稍微倾斜。

[0033] 在本实用新型的描述中，还需要说明的是，除非另有明确的规定和限定，术语“设置”、“安装”、“相连”、“连接”应做广义理解，例如，可以是固定连接，也可以是可拆卸连接，或一体地连接；可以是机械连接，也可以是电连接；可以是直接相连，也可以通过中间媒介间接相连，可以是两个元件内部的连通。对于本领域的普通技术人员而言，可以具体情况理解上述术语在本实用新型中的具体含义。

[0034] 如图1-3所示的一种地垫生产用覆膜装置，包括地垫输送机构1，覆膜装置还包括沿地垫输送机构1的地垫输送方向依次设置的清扫机构2、覆膜机构3、长轴除泡机构4和短轴除泡机构5。

[0035] 覆膜机构3包括覆膜卷，覆膜卷通过第一安装架6安装在地垫输送机构1上方。

[0036] 清扫机构2包括清扫刷22，清扫刷22通过连接杆23安装在第一安装架6上，连接杆23一端通过第一转轴转动安装在第一安装架6上，连接杆23的另一端与清扫刷22转动连接，连接杆23通过第一驱动器24驱动绕第一转轴转动，并带动清扫刷22向上或向下移动，第一驱动器24转动安装在第一安装架6上的连接杆23上方，第一驱动器24的伸缩端与连接杆23转动连接。清扫机构2还包括刮板21，刮板21设置在清扫刷22远离第一安装架6的一侧，刮板21与清扫刷22配合对地垫进行双重清洁，刮板21用于将地垫上的泥块等刮下，清扫刷22将刮板21遗留的灰尘清扫干净，提升地垫清洁效果。

[0037] 长轴除泡机构4用于沿地垫输送方向驱除气泡，长轴除泡机构包括压板，压板通过扭力弹簧41安装在第一安装架6上，并在扭力弹簧41作用下始终压设在地垫输送机构上输送的地垫上表面，在地垫覆膜后沿地垫输送方向驱除气泡。

[0038] 短轴除泡机构5用于沿垂直于地垫输送方向的方向驱除气泡，短轴除泡机构5包括压辊57，压辊57通过第二安装架51安装在地垫输送机构1上方，压辊57中轴线与地垫输送方向平行，压辊57通过第二驱动器52驱动向下移动，使压辊57压设在地垫上表面，并通过第三驱动器59沿垂直于地垫输送方向进行往复滚动移动，实现气泡去除。

[0039] 压辊57通过升降架54安装在第二安装架51上，压辊57转动安装在升降架54上，升降架54设置在第二安装架51下方，第二驱动器52具有两个，且并列安装在第二安装架51上端面上，第二驱动器52的伸缩轴竖直向下穿过第二安装架51与升降架54连接，第二驱动器52的伸缩轴上套设有复位弹簧53，复位弹簧53的两端分别连接第二安装架51和升降架54，

复位弹簧53和两个第二驱动器52的设置,使升降架上下移动更加平稳。

[0040] 升降架54沿垂直与地垫输送方向的两侧各设有一个滑块55,第二安装架51上设有与滑块55相配的导轨56,滑块55安装在导轨56上,并随升降架54移动而沿导轨56移动,滑块55的设置,有效避免升降架54移动过程中发生晃动,提升了装置结构的稳定性。

[0041] 压辊57的辊轴的两侧各同轴安装有一齿轮58,升降架54沿地垫输送方向的两侧开有与齿轮58相匹配并供齿轮58直线滚动移动的齿槽512,齿轮58设置在齿槽512内,第三驱动器59通过移动块510可直线移动地安装在升降架54上,第三驱动器59安装在移动块510远离升降架54的一侧,第三驱动器59的输出端穿过移动块510进入齿槽512内与压辊57的辊轴连接,通过齿轮58、齿槽512和第三驱动器59的相互配合,驱动压辊沿垂直于地垫输送方向进行往复直线滚动移动。

[0042] 移动块510上靠近升降架54的一侧设有两排导向轮511,两排导向轮511分别位于齿槽512上下两侧,升降架54上开有容纳导向轮511并供导向轮511滚动移动的导向槽,导向轮511设置在导向槽内,导向轮511对移动块510既能起到纵向限位作用,又能起到水平导向作用。

[0043] 本实用新型提供的一种地垫生产用覆膜装置,通过清扫机构在地垫覆膜前对地垫表面清扫干净,使装置具备了清扫功能,在地垫覆膜后,由长轴除泡机构对地垫表面沿地垫输送方向驱除气泡,由短轴除泡机构对地垫表面沿垂直于地垫输送方向的方向驱除气泡,能够多方向驱赶气泡,提升了气泡驱赶效果。

[0044] 本行业的技术人员应该了解,本实用新型不受上述实施例的限制,上述实施例和说明书中描述的只是说明本实用新型的原理,在不脱离本实用新型精神和范围的前提下,本实用新型还会有各种变化和改进,这些变化和改进都落入要求保护的本实用新型范围内。本实用新型要求保护范围由所附的权利要求书及其等效物界定。

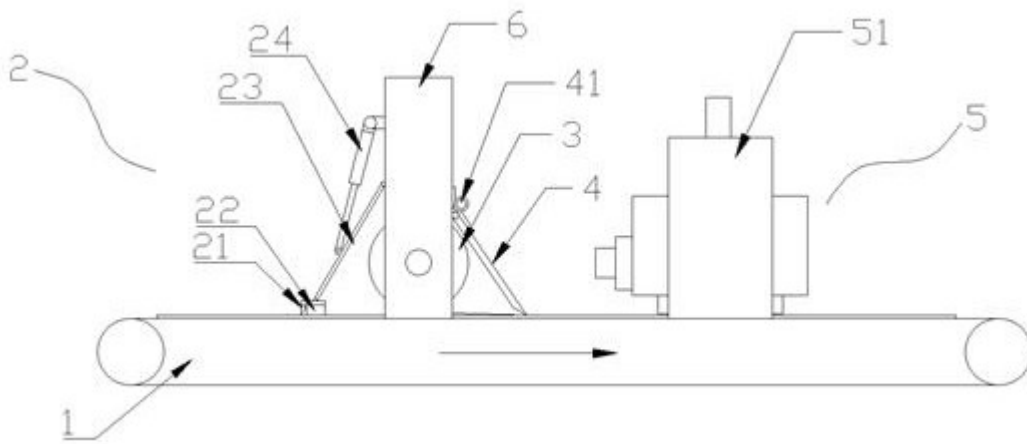


图1

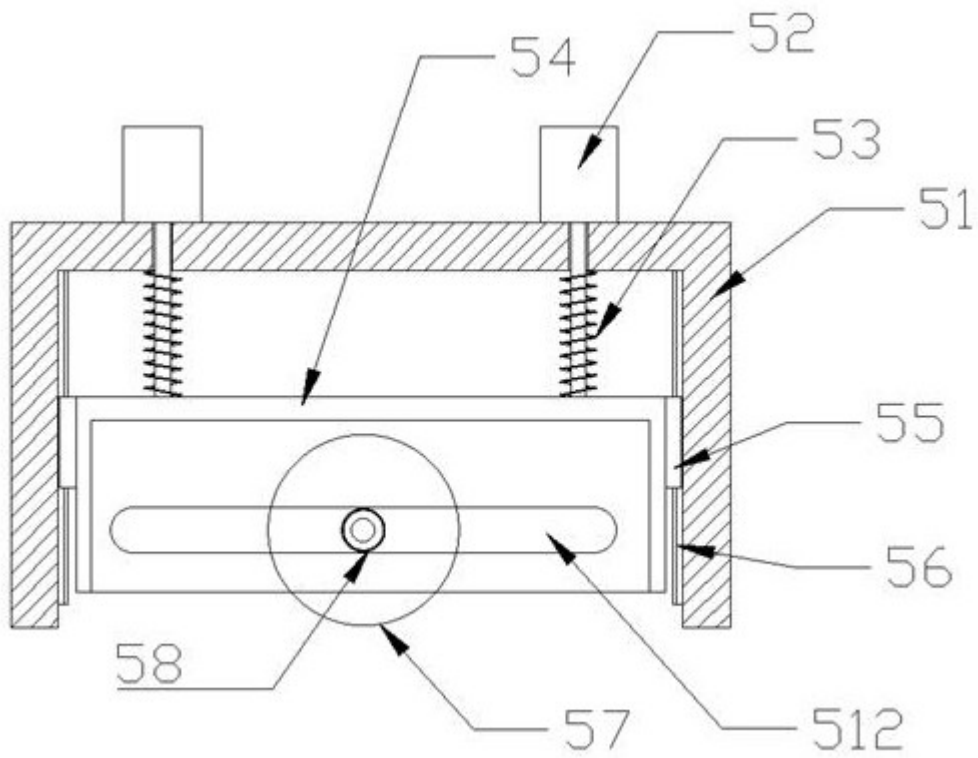


图2

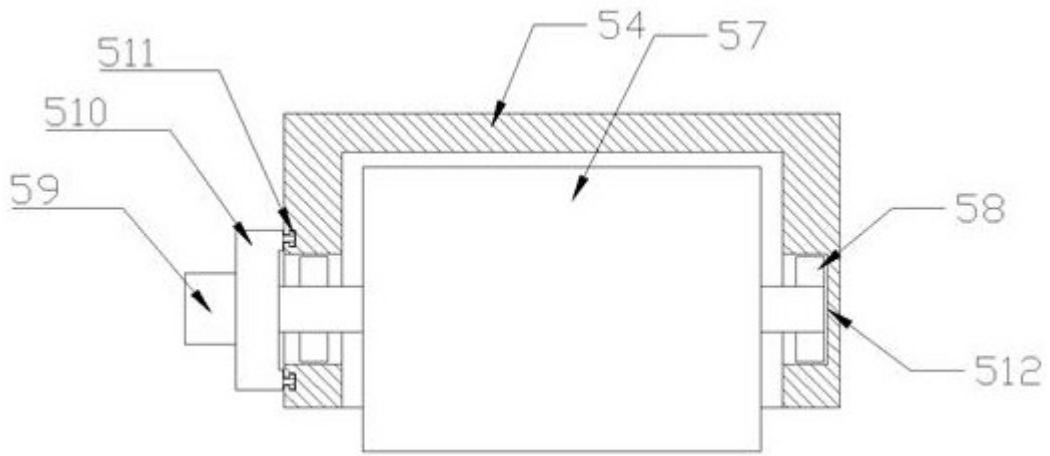


图3