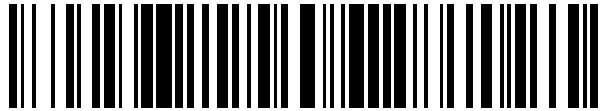


19



OFICINA ESPAÑOLA DE  
PATENTES Y MARCAS

ESPAÑA



11 Número de publicación: **2 754 875**

21 Número de solicitud: 201930894

51 Int. Cl.:

<b>F24S 30/00</b>	(2008.01)
<b>H02S 20/32</b>	(2014.01)
<b>F16C 17/00</b>	(2006.01)
<b>F24S 50/20</b>	(2008.01)
<b>F16C 13/00</b>	(2006.01)

12

PATENTE DE INVENCION CON EXAMEN

B2

22 Fecha de presentación:

**10.10.2019**

30 Prioridad:

**17.10.2018 DE DE 20 2018 105 951**

43 Fecha de publicación de la solicitud:

**20.04.2020**

Fecha de modificación de las reivindicaciones:

**10.09.2021**

Fecha de concesión:

**25.03.2022**

45 Fecha de publicación de la concesión:

**01.04.2022**

73 Titular/es:

**FRENELL GMBH (100.0%)  
Luisenstraße 52a  
76137 Karlsruhe DE**

72 Inventor/es:

**MERTINS, Max**

74 Agente/Representante:

**VALLEJO LÓPEZ, Juan Pedro**

54 Título: **COJINETE PARA MÓDULOS SOLARES**

57 Resumen:

Cojinete para módulos solares.

Es ya conocido, montar, en una central solar, ejes de unión rígidos entre módulos solares sobre caballetes portapolea. Sin embargo, con los ejes de unión desacoplados, esto requiere una construcción especial con dos caballetes portapolea dispuestos uno junto a otro. Esto se evitará de acuerdo con la invención.

Para ello, la invención prevé formar un árbol exterior como tubos y montar un árbol interior en el mismo a través de un elemento esférico terminal, de modo que este está alojado en el árbol exterior de manera desplazable longitudinalmente y de manera basculante, así como, si es necesario, libre de giro. Para ello, únicamente es necesario un caballete portapolea, incluso cuando se monten dos árboles de transmisión desacoplados.

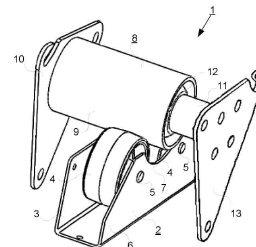


Fig. 2

Aviso: Se puede realizar consulta prevista por el art. 41 LP 24/2015.  
Dentro de los seis meses siguientes a la publicación de la concesión en el Boletín Oficial de la Propiedad Industrial cualquier persona podrá oponerse a la concesión. La oposición deberá dirigirse a la OEPM en escrito motivado y previo pago de la tasa correspondiente (art. 43 LP 24/2015).

ES 2 754 875 B2

**DESCRIPCIÓN**

**COJINETE PARA MÓDULOS SOLARES**

La presente invención se refiere a un cojinete para el apoyo móvil de manera giratoria de módulos solares en centrales solares, que comprende un  
5 caballete portapolea y un árbol de transmisión montado en el mismo para la unión de dos módulos solares adyacentes.

Un cojinete de este tipo es ya conocido por el estado de la técnica. De este modo, el documento EP 1 754 942 B1 muestra ya un cojinete de espejo primario con un caballete portapolea, en el que está montado un árbol de  
10 transmisión. Los rodillos montados uno junto a otro en un perfil de artesa sirven conjuntamente como soporte para el árbol de transmisión, que está en contacto con los dos y, de este modo, está alojado en una posición definida. Para la protección, está instalado con un estribo, un tercer rodillo desde arriba sobre el árbol de transmisión.

Un cojinete de este tipo sirve para unir dos espejos primarios acoplados  
15 entre sí a través del árbol de transmisión. Con ello, es suficiente seguir a motor la altura del sol con uno de los espejos primarios, de modo que los espejos primarios siguientes, unidos de forma rígida con el mismo, lo siguen. En otros casos, es conocido en cambio también seguir individualmente los espejos o  
20 efectuar al menos una subdivisión en varios grupos de espejos, que están desacoplados entre sí. Para ello es necesario, según el estado de la técnica, prever dos caballetes portapolea independientes para los árboles de transmisión separados y, con ello, facilitar una construcción especial para estos casos.

Además, si bien está ya previsto en el estado de la técnica, hacer pasar el  
25

árbol de transmisión, con una pendiente correspondiente, también con una inclinación a través del caballete portapolea, sin embargo se requiere siempre, no obstante, una orientación exactamente lineal de los espejos primarios entre sí.

5           En este contexto, la presente invención se basa en el objetivo de proponer una solución más sencilla, pero, no obstante, más flexible, para un cojinete para módulos solares, en particular espejos primarios o elementos fotovoltaicos, que tanto prescindan de una construcción especial en el ámbito de  
10           módulos solares desacoplados, yuxtapuestos, como que pueda también puentear una pendiente entre los mismos.

          Esto se consigue mediante un cojinete para el apoyo móvil de manera giratoria de módulos solares en centrales solares de acuerdo con las características de la reivindicación 1. Configuraciones útiles de un cojinete de este tipo pueden deducirse de las reivindicaciones dependientes que le siguen.

15           De acuerdo con la invención está previsto que baste un cojinete para un módulo solar con un único caballete portapolea, incluso cuando dos espejos primarios adyacentes, elementos fotovoltaicos u otros módulos solares se sigan desacoplados uno de otro. Esto se consigue al estar realizado el árbol de  
20           transmisión montado en el caballete portapolea en dos partes que cooperan, en concreto un árbol exterior tubular, en cuyo espacio interior está alojado un árbol interior. El árbol interior presenta para ello en su extremo dirigido al árbol exterior, un elemento de esférico, preferentemente una bola esférica, que se acerca preferentemente a la pared interior del árbol exterior. De este modo  
25           resulta que el árbol interior tiene una sección con menor diámetro exterior que el diámetro interior del árbol exterior, de modo que el árbol interior puede

bascularse en el árbol exterior como en una articulación esférica. Asimismo, el árbol interior está montado en el árbol exterior de manera desplazable longitudinalmente, de modo que pueden mitigarse las contracciones de material en las largas filas de módulos solares.

5           Esta construcción da como resultado que el árbol exterior se monte igualmente en el caballete portapolea como, por último, también el árbol interior, dado que el árbol interior solo presiona con interposición del árbol exterior sobre el mismo caballete portapolea. Por lo tanto, puede prescindirse de un caballete portapolea separado también en aquellos sitios en los que se  
10       desea un seguimiento desacoplado de módulos solares adyacentes.

          En detalle, en este sentido el caballete portapolea empleado puede estar formado por un perfil de artesa, en el que entre las alas del perfil de artesa se encuentran dos rodillos adyacentes, forman entre ellos una concavidad abierta por arriba y delimitada por abajo por las superficies exteriores de rodillo para el  
15       alojamiento seguro frente a pérdidas del árbol de transmisión. En caso necesario, las alas del perfil de artesa, entre los dos rodillos, pueden presentar una entalladura, de modo que el árbol de transmisión no se apoya sobre las alas del perfil de artesa.

          En una configuración concreta, el elemento esférico puede estar también  
20       configurado para una unión fija en cuanto al giro de árbol interior y árbol exterior, presentando el elemento esférico uno o varios elementos de arrastre, preferentemente elevaciones delimitadas en el espacio, que encajan en contraelementos sobre el revestimiento interior del árbol exterior, por ejemplo cavidades, o que, de otro modo, cooperan con el mismo.

25       Como alternativa, puede estar previsto que el elemento esférico esté

alojado libre de giro en el árbol exterior, es decir, un giro entre el árbol exterior y el árbol interior no está impedido por resistencias que sobrepasan la fricción de material normal.

Para la unión del árbol de transmisión de dos partes con los módulos  
5 solares adyacentes pueden estar previstos con alguna ventaja en sus extremos libres, placas de unión que pueden estar unidas de manera rígida con los espejos primarios o elementos fotovoltaicos, o sus cajas de carcasa.

Además, con ventaja particular, la disposición de los rodillos en el perfil de  
10 artesa puede seleccionarse de modo que los rodillos están dispuestos a la misma altura y se trata de rodillos del mismo tipo, por consiguiente, de un material igual y del mismo tamaño. La distancia de los rodillos se selecciona tan pequeña que el árbol de transmisión no pueda caer entre los rodillos, pero tan grande que no rodillos no se toquen.

Preferentemente, los ejes de giro de rodillos y árbol de transmisión forman  
15 entre sí un triángulo equilátero, con el eje de giro del árbol de transmisión como vértice superior. El perímetro exterior de los rodillos puede seleccionarse asimismo al menos aproximadamente de manera correspondiente al perímetro exterior del árbol exterior.

Además, el contorno exterior de los rodillos en dirección axial puede  
20 seleccionarse de manera convexa, de modo que los rodillos estén formados más o menos en forma de barril. Por esto, también en el caso de una posición inclinada del árbol exterior con respecto al caballete portapolea, está garantizado un apoyo seguro del mismo.

En una configuración preferida, el tubo exterior presenta un tubo  
25 intermedio adicional, que está insertado en el tubo interior y que, en caso

necesario, está fijado en el mismo, por ejemplo, está atornillado. En el interior del tubo intermedio está previsto un alojamiento para el elemento esférico, en el que está montado de manera desplazable longitudinalmente y/o de manera móvil en cuanto al giro. El tubo intermedio puede estar fabricado preferentemente de plástico.

La invención descrita anteriormente se explica en detalle a continuación por medio de un ejemplo de realización.

Muestran

la Figura 1 un cojinete para un módulo solar de acuerdo con el estado de la técnica con dos caballetes portapolea adyacentes, separados, en una representación en perspectiva, así como

la Figura 2 un cojinete de acuerdo con la presente invención con un caballete portapolea y un árbol de transmisión de dos partes en una representación en perspectiva.

La Figura 1 muestra un cojinete 1 en una forma conocida por el estado de la técnica. Para permitir un apoyo de módulos solares adyacentes, por ejemplo espejos primarios o elementos fotovoltaicos, se emplean dos caballetes portapolea 2 separados, que portan en cada caso independientemente entre sí, los árboles de transmisión 8 entrantes en, en cada caso, dos rodillos 4. Los espejos primarios unidos a través de placas de unión 10 con los árboles de transmisión 8, pueden seguir en este sentido, desacoplados uno de otro, la altura del sol. Esto requiere, en cambio, una construcción especial más ancha, dado que, en el caso de un árbol de transmisión fijo, entre dos módulos solares se necesitaría únicamente un caballete portapolea.

Por el contrario, la Figura 2 muestra una solución de acuerdo con la

invención, que prevé únicamente un caballete portapolea 2. Este se compone de un perfil de artesa 3 con dos alas 6 que sobresalen, entre las que están insertados dos rodillos 4 adyacentes. En la zona entre los rodillos 4, las alas 6 presentan, a ambos lados, una entalladura 7, para evitar un contacto entre árbol de transmisión 8 y perfil de artesa 3 del caballete portapolea 2. En la 5 concavidad sujeta por los dos rodillos 4 está colocado un árbol de transmisión 8, que está formado en dos partes. Una primera parte, situada en el exterior, representa un árbol exterior 9, que en su extremo libre, permite una placa de unión 10 para la unión con el espejo primario situado allí. El árbol exterior 10 tubular 9 termina poco después del caballete portapolea 2 y en el interior del árbol exterior tubular 9 está introducido un árbol interior 11, que presenta un elemento esférico terminal 12 y, en el extremo opuesto, asimismo una placa de unión 13. El elemento esférico terminal 12 se acerca en este sentido a un tubo intermedio insertado en el árbol exterior, tubo intermedio que permite un 15 alojamiento esférico para la sujeción desplazable longitudinalmente, basculante y/o libre en cuanto al giro del elemento esférico terminal 12. Con ello se realiza un desacoplamiento entre el árbol interior y el árbol exterior. De esta manera puede compensarse tanto una variación de longitud de la unión entre los módulos solares adyacentes, como tener lugar un seguimiento diferente.

20 En lo anterior se describe por lo tanto un cojinete para el apoyo móvil de manera giratoria de módulos solares, preferentemente espejos primarios o elementos fotovoltaicos, en una central solar, que representa una solución flexible pero, no obstante, sencilla, para un apoyo de módulos solares independientes adyacentes. Para ello está previsto formar un eje exterior como 25 tubos y montar un eje interior en el mismo a través de un elemento esférico

terminal, de modo que este esté alojado en el árbol exterior de manera desplazable longitudinalmente y de manera basculante, así como, en caso necesario, de manera libre en cuanto al giro. Para ello, únicamente es necesario un caballete portapolea, incluso cuando se monten dos árboles de transmisión desacoplados.

LISTA DE NÚMEROS DE REFERENCIA

- 1 cojinete
- 2 caballete portapolea
- 3 perfil de artesa
- 10 4 rodillo
- 5 eje de giro
- 6 ala
- 7 entalladura
- 8 árbol de transmisión
- 15 9 árbol exterior
- 10 placa de unión
- 11 árbol interior
- 12 elemento esférico
- 13 placa de unión

20

## REIVINDICACIONES

1. Cojinete para el apoyo móvil de manera giratoria de módulos solares en una central solar, que comprende un caballete portapolea (2) y un árbol de transmisión (8) montado en el mismo para la conexión de dos módulos solares adyacentes, **caracterizado por que** el árbol de transmisión (8) está formado en dos partes y comprende un árbol exterior tubular (9), así como un árbol interior (11) con un elemento esférico terminal (12), que está alojado en el árbol exterior (9) de manera basculante y de manera desplazable longitudinalmente.
- 10
2. Cojinete de acuerdo con la reivindicación 1, caracterizado por que el caballete portapolea (2) presenta un perfil de artesa (3), entre cuyas alas (6) están dispuestos dos rodillos (4) con ejes de giro paralelos (5) y el árbol de transmisión (8) está apoyado de manera giratoria entre los dos rodillos (4), en contacto con ambos.
- 15
3. Cojinete de acuerdo con una de las reivindicaciones 1 o 2, caracterizado por que el elemento esférico terminal (12) presenta, para un montaje anti giro en el árbol exterior (9), elementos de arrastre que sobresalen hacia fuera, y donde los elementos de arrastre cooperan de una manera forzada con elementos que giran al revés situados en un revestimiento interior del árbol exterior (9).
- 20
4. Cojinete de acuerdo con una de las reivindicaciones 1 o 2, caracterizado por que el elemento esférico terminal (12) está montado de manera giratoria en
- 25

el árbol exterior (9).

5. Cojinete de acuerdo con una de las reivindicaciones anteriores, caracterizado por que al árbol interior (11) y al árbol exterior (9), en sus  
5 extremos alejados uno de otro, está asociada, en cada caso, una placa de unión (13) para la fijación a un módulo solar.

6. Cojinete de acuerdo con una de las reivindicaciones 2 a 5, caracterizado por que los rodillos (4) en el perfil de artesa (3) son del mismo tipo y están  
10 dispuestos a la misma altura.

7. Cojinete de acuerdo con una de las reivindicaciones 2 a 6, caracterizado por que el perímetro exterior de los rodillos (4) corresponde al menos aproximadamente al perímetro exterior del árbol exterior (9).  
15

8. Cojinete de acuerdo con una de las reivindicaciones 2 a 7, caracterizado por que el contorno exterior de los rodillos (4) es convexo en dirección axial.

9. Cojinete de acuerdo con una de las reivindicaciones anteriores, caracterizado por que comprende un tubo intermedio interpuesto entre el árbol exterior (9) y el elemento esférico terminal (12), formando el tubo intermedio un  
20 alojamiento de elemento esférico para el alojamiento basculante y/o desplazable longitudinalmente del elemento esférico terminal (12).

25 10. Cojinete de acuerdo con la reivindicación 9, caracterizado por que el

tubo intermedio está fabricado de plástico.

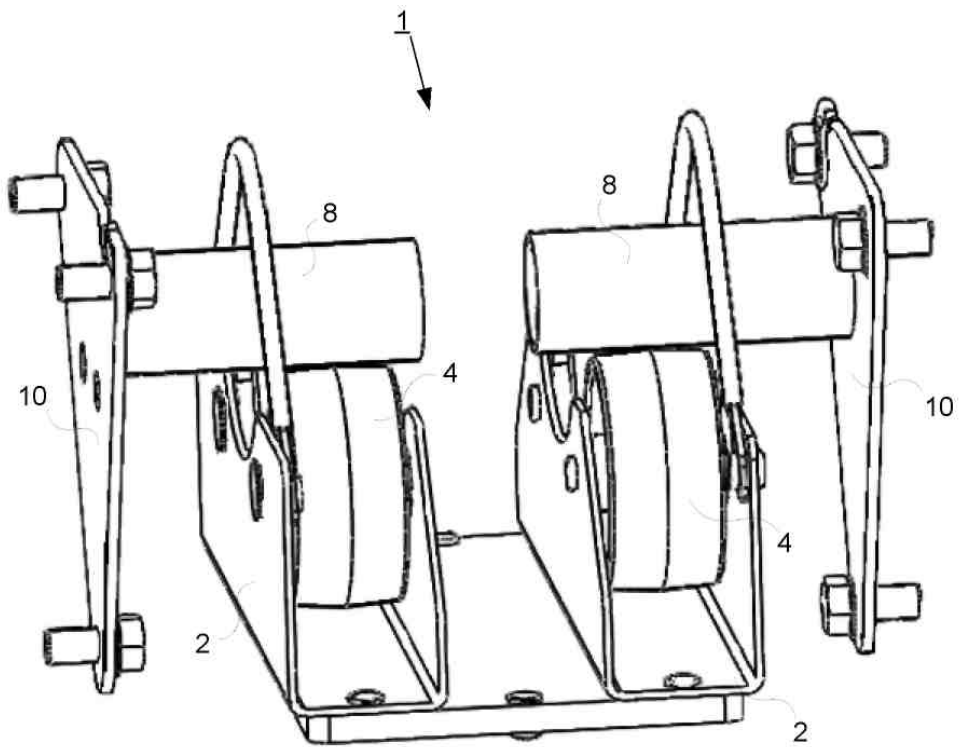


Fig. 1

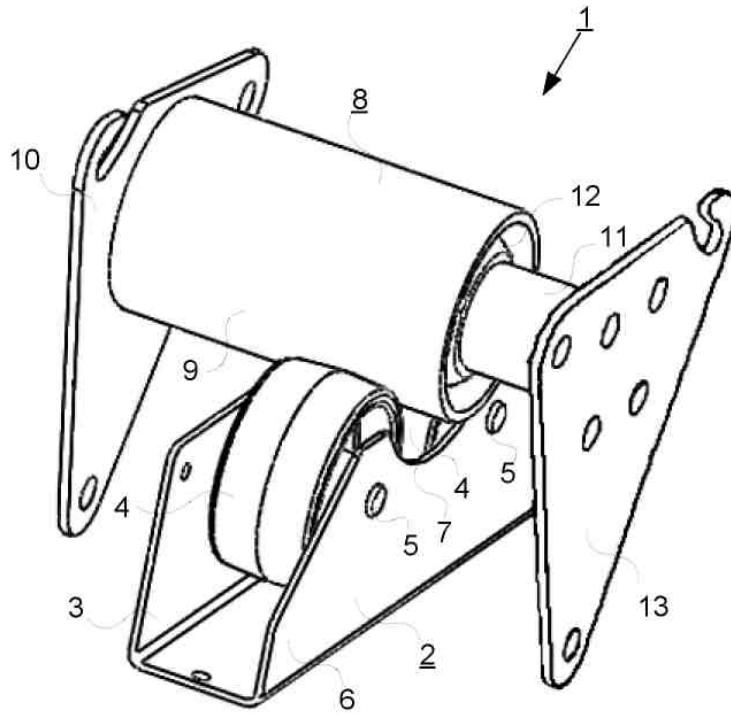


Fig. 2