



(12) 发明专利申请

(10) 申请公布号 CN 103494438 A

(43) 申请公布日 2014. 01. 08

(21) 申请号 201310459005. 6

(22) 申请日 2013. 10. 07

(71) 申请人 付辰雨

地址 250022 山东省济南市市中区济微路
106 号济南大学

(72) 发明人 付辰雨

(74) 专利代理机构 济南泉城专利商标事务所
37218

代理人 褚庆森

(51) Int. Cl.

A47B 1/00(2006. 01)

A47B 31/00(2006. 01)

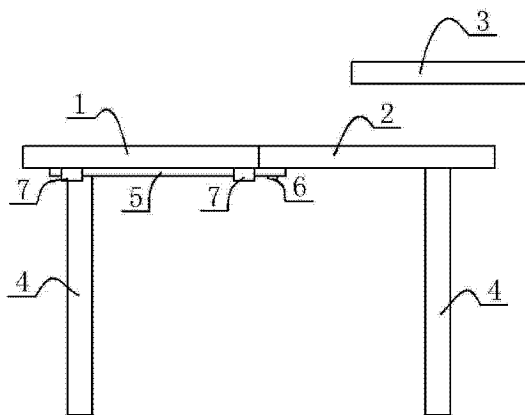
权利要求书1页 说明书2页 附图2页

(54) 发明名称

一种长度可伸缩式餐桌

(57) 摘要

本发明的长度可伸缩式餐桌,包括平面形状的左半体、右半体和中间体,所述左半体和右半体的下方均固定有两个起支撑作用的桌腿;其特别之处在于:所述右半体的下表面上设置有多个长条形状的支撑杆,左半体的下表面上设置有与支撑杆相配合的固定套;所述固定套的内部空腔直径大于或等于支撑杆的外径。本发明的长度可伸缩式餐桌,在移除中间体、将支撑杆伸入固定套中时可形成桌面较小的餐桌,在拉伸出支撑杆并放置上中间体时可形成桌面面积较大的餐桌,满足了室内空间较小的情况下,较少人数和较多人数的用餐需求。



1. 一种长度可伸缩式餐桌,包括平面形状的左半体(1)、右半体(2)和中间体(3),所述左半体和右半体的下方均固定有两个起支撑作用的桌腿(4);其特征在于:所述右半体的下表面上设置有多个长条形状的支撑杆(5),左半体的下表面上设置有与支撑杆相配合的固定套(7);所述固定套的内部空腔直径大于或等于支撑杆的外径。

2. 根据权利要求1所述的长度可伸缩式餐桌,其特征在于:所述左半体(1)、右半体(2)、中间体(3)和桌腿(4)均为木质材料,支撑杆(5)和固定套(7)均为金属材质。

3. 根据权利要求1所述的长度可伸缩式餐桌,其特征在于:所述支撑杆(5)的数目为3个。

一种长度可伸缩式餐桌

技术领域

[0001] 本发明涉及一种餐桌,更具体的说,尤其涉及一种的长度可伸缩式餐桌。

背景技术

[0002] 在高地价、高房价的形式之下,开发商为了解决商品房供需之间的矛盾,不得不开发小户型。在小户型中居住,生活用品的简单实用成为首要要求。由于室内空间狭小,如何使生活家具尽可能的满足要求,是首先解决的问题之一。

[0003] 譬如,对于常用的餐桌来说,较大的餐桌是摆放不下的,只能容纳2人或4人餐桌,但如果来了客人,则就容纳不下,使用起来极为不方便。

发明内容

[0004] 本发明克服了上述技术问题的缺点,提供了一种长度可伸缩式餐桌。

[0005] 为实现上述目的,本发明采用了如下技术方案:

本发明的长度可伸缩式餐桌,包括平面形状的左半体、右半体和中间体,所述左半体和右半体的下方均固定有两个起支撑作用的桌腿;其特别之处在于:所述右半体的下表面上设置有多个长条形状的支撑杆,左半体的下表面上设置有与支撑杆相配合的固定套;所述固定套的内部空腔直径大于或等于支撑杆的外径。

[0006] 本发明的长度可伸缩式餐桌,所述左半体、右半体、中间体和桌腿均为木质材料,支撑杆和固定套均为金属材质。

[0007] 本发明的长度可伸缩式餐桌,所述支撑杆的数目为3个。

[0008] 本发明的有益效果是:本发明的长度可伸缩式餐桌,通过将桌面设置为左半体、右半体和中间体,并在右半体的下表面固定支撑杆、在左半体的下表面设置与支撑杆相配合的固定套,在移除中间体、将支撑杆伸入固定套中时可形成桌面较小的餐桌,在拉伸出支撑杆并放置上中间体时可形成桌面面积较大的餐桌,满足了室内空间较小的情况下,较少人数和较多人数的用餐需求。

附图说明

[0009] 图1为本发明的可伸缩式餐桌处于最长状态时的结构示意图;

图2为本发明的可伸缩式餐桌处于最短状态时的结构示意图;

图3为本发明的可伸缩式餐桌中移除中间体时的结构示意图。

[0010] 图中:1左半体,2右半体,3中间体,4桌腿,5支撑杆,6固定螺栓,7固定套。

具体实施方式

[0011] 下面结合附图与实施例对本发明作进一步说明。

[0012] 如图1和图2所示,分别给出了本发明的可伸缩式餐桌处于最长状态和最短状态时的结构示意图,其包括左半体1、右半体2、中间体3、桌腿4、支撑杆5、固定螺栓6和固定

套 7 ;所示的左半体 1、右半体 2 和中间体 3 均为平板形状,以形成桌面。左半体 1 和右半体 2 的下表面上均固定有两个桌腿 4,以实现支撑作用。

[0013] 左半体 1 与右半体 2 之间设置有 3 个支撑杆 5,支撑板 5 的右端通过固定螺栓 6 固定于右半体 2 的下表面上,左半体 1 的下表面上设置有固定套 7。使用时,支撑杆 5 伸入固定套 7 的空腔之中,以实现左半体 1 与右半体 2 的连接。将支撑杆 5 拉出左侧的固定套 7,如图 3 所示,并将中间体放置于支撑杆 5 上,就形成了如图 1 所示的处于最长状态的餐桌。将中间体 3 移除,推动右半体 2 使支撑杆 5 伸入至左侧的固定套 7 之中,就形成了如图 2 所示的处于最短状态的餐桌。

[0014] 本发明的长度可伸缩式餐桌,在移除中间体、将支撑杆伸入固定套中时可形成桌面较小的餐桌,在拉伸出支撑杆并放置上中间体时可形成桌面面积较大的餐桌,满足了室内空间较小的情况下,较少人数和较多人数的用餐需求。

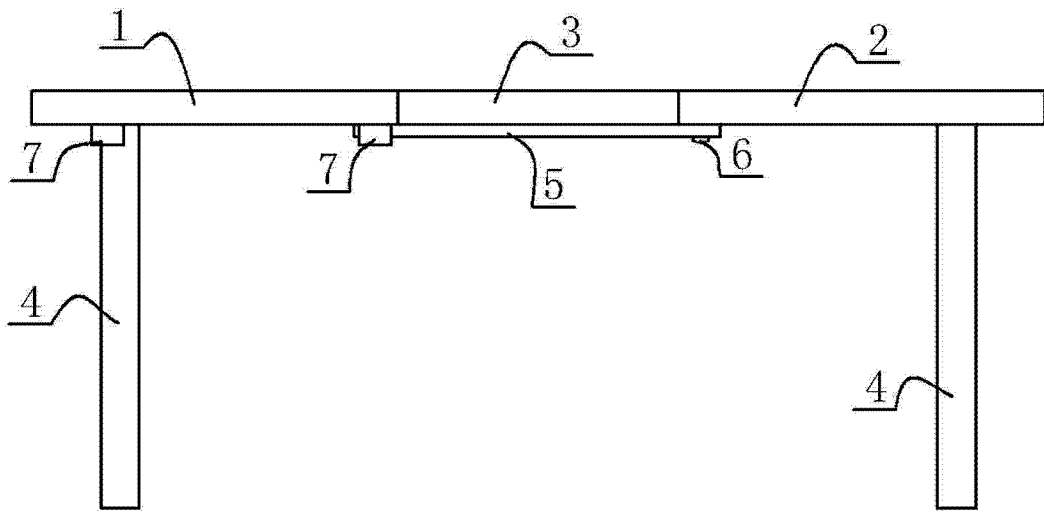


图 1

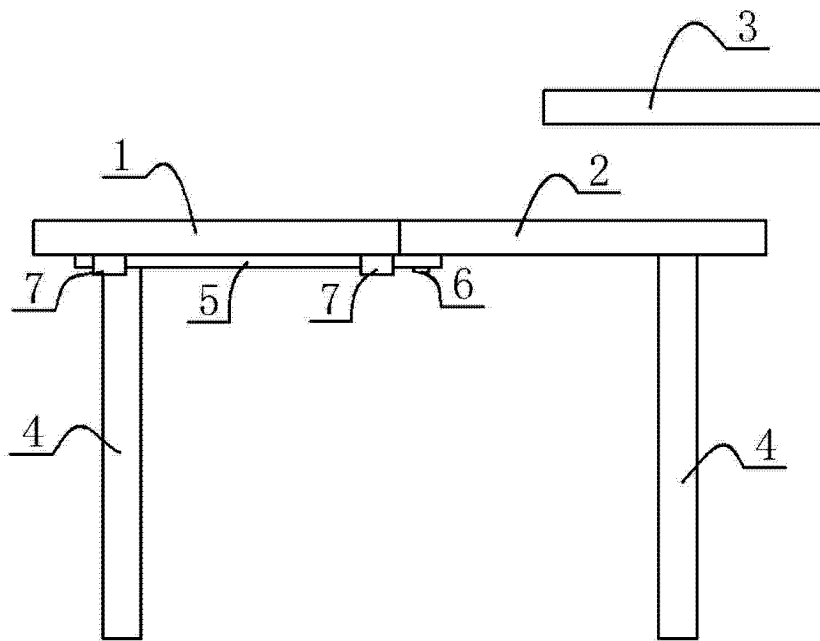


图 2

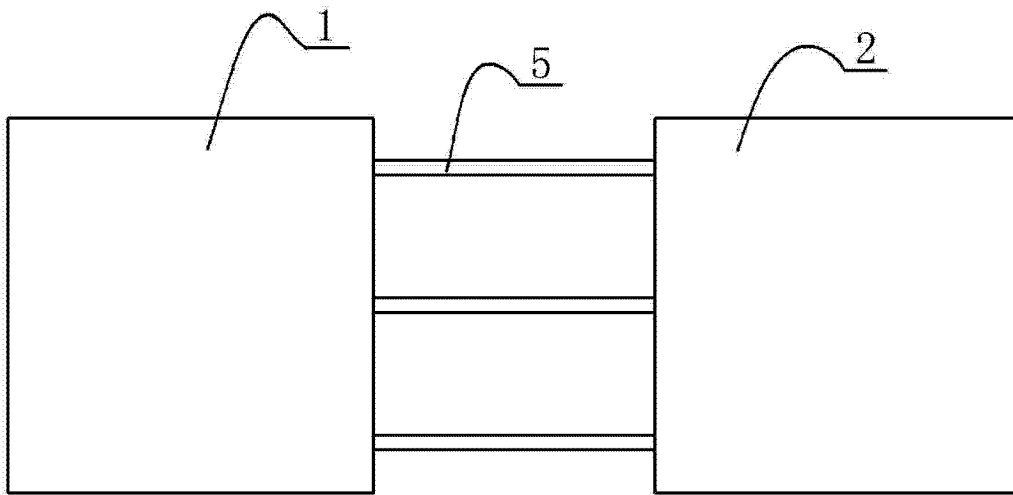


图 3