

RZECZPOSPOLITA  
POLSKA



Urząd Patentowy  
Rzeczypospolitej Polskiej

(12) **OPIS OCHRONNY**  
**WZORU UŻYTKOWEGO** (19) **PL** (11) **72491**

(21) Numer zgłoszenia: **129214**

(22) Data zgłoszenia: **15.05.2020**

(13) **Y1**

(51) Int.Cl.  
**A61F 9/04 (2006.01)**  
**A61F 9/06 (2006.01)**  
**A41D 13/11 (2006.01)**

(54)

**Przyłbica ochronna**

(43) Zgłoszenie ogłoszono:  
**22.11.2021 BUP 34/21**

(45) O udzieleniu prawa ochronnego ogłoszono:  
**28.03.2022 WUP 13/22**

(73) Uprawniony z prawa ochronnego:

**SIEROSŁAWSKI JAN SIEROSŁAWSKI GROUP,  
Mielec, PL**

(72) Twórca(y) wzoru użytkowego:

**JAN SIEROSŁAWSKI, Mielec, PL**  
**BARBARA SZTYLER, Mielec, PL**  
**EWELINA GRZECH, Książnice, PL**  
**ROBERT WYZGA, Rydzów, PL**

**PL 72491 Y1**

## Opis wzoru

### Dziedzina techniki

Wzór użytkowy dotyczy ogólnie dziedziny indywidualnych środków ochrony dróg oddechowych w postaci masek ochronnych osłaniających twarz. Bardziej szczegółowo, przedmiotem wzoru użytkowego jest przyłbica ochronna do zakrywania twarzy, zwłaszcza oczu, nosa i ust, służąca jako bariera osłonowa chroniąca przed bakteriami i wirusami oraz chorobami górnych dróg oddechowych przenoszonymi drogą kropelkową poprzez wydychane powietrze, kaszel i katar.

### Stan techniki

Na rynku występuje wiele rodzajów przyłbic ochronnych, które zwykle wykorzystywane są przez służby medyczne oraz ratunkowe. Często z powodu dużych gabarytów ramki mocowanej wokół głowy (o wadze od 20 do 60 gram), znacznych wymiarów transparentnej osłony twarzy w postaci folii PE, PC lub Plexi (o szerokości 25–50 cm i długością ok 25 cm) oraz dodatkowych środków ułatwiających stabilne zamocowanie wokół głowy, takich jak paski, sznurki, gumki, zapinki, czy skomplikowane systemy regulacji, dostępne przyłbice są niewygodne w trakcie dłuższego użytkowania, zwłaszcza wynoszącego od kilku do kilkunastu godzin, oraz są nieestetyczne. Ponadto, występujące na rynku przyłbice składane są z dwóch lub więcej detali, co wymaga zastosowania co najmniej dwóch form wtryskowych, a to z kolei przekłada się na wyższe koszty produkcji.

Z amerykańskiego zgłoszenia patentowego nr US2011265236A1 znana jest przyłbica ochronna składająca się z jednoczęściowej ramki oraz transparentnej osłony. Ramka posiada opaskę mocowaną wokół głowy przy pomocy regulowanej elastycznej taśmy o jednym wolnym końcu. Opaska posiada część tylną bezpośrednio przylegającą do czoła i głowy oraz część przednią znajdującą się przed częścią tylną. Przezroczysta osłona twarzy posiada wiele otworów do rozłącznego mocowania przy pomocy zatrzasków na zewnętrznej powierzchni części przedniej opaski.

Istnieje zatem potrzeba dostarczenia przyłbicy ochronnej, która nie będzie powodować dyskomfortu podczas dłuższego użytkowania, a jednocześnie będzie prosta i tania w produkcji poprzez ograniczenie do minimum liczby elementów, z których składana jest przyłbica.

### Istota wzoru użytkowego

Zgodnie z przedmiotowym wzorem użytkowym zapewniono przyłbicę ochronną posiadającą ramkę wykonaną z materiału elastycznego, który dopasowuje się do kształtu głowy oraz osłonę twarzy z transparentnego materiału do zakrywania przynajmniej oczu, nosa i ust, przy czym ramka obejmuje opaskę tylną opasującą głowę oraz opaskę przednią, do której mocowana jest osłona twarzy, zaś opaska tylna i opaska przednia wykonane są jako pojedynczy i integralny element. Opaska tylna ma postać wydłużonego odcinka o kształcie zbliżonym do owalu i dwóch wolnych końcach zbiegających się do środka i ku sobie, które to wolne końce pełnią rolę uchwytów zaciskowych umożliwiających utrzymanie ramki przez zaciśnięcie wokół głowy. Natomiast opaska przednia stanowiąca uchwyt mocujący osłonę ma postać podłużnego odcinka o kształcie zasadniczo półkolistym, który zachodzi z przodu na opaskę tylną w taki sposób, że pomiędzy opaską tylną i opaską przednią znajduje się pusta przestrzeń, przy czym na powierzchni wewnętrznej, zwróconej do powierzchni zewnętrznej opaski tylnej, opaska przednia posiada występy mocujące, które poprzez połączenie zatrzaskowe łączą się otworami w osłonie twarzy.

Opaska przednia posiada cztery występy mocujące rozmieszczone równomiernie na długości swej powierzchni wewnętrznej. Występy mocujące mają korzystnie postać bolców czteronożnych o kształcie stożka grzybowego.

Narożniki utworzone na połączeniu opaski przedniej i tylnej mają postać szczelinowego zagłębienia z progiem oporowym usytuowanym na powierzchni zewnętrznej opaski tylnej, który to próg oporowy służy do zablokowania wygiętej osłony twarzy. Progi oporowe zapewniają stabilne zamocowanie osłony twarzy oraz ułatwiają jej utrzymanie w sposób dopasowany do półkolistego kształtu opaski przedniej.

Ramka wykonana jest z tworzywa PC/ABS (Poliwęglan/akrylonitrylo-butadienowo-styren), natomiast osłona twarzy wykonana jest z elastycznego i transparentnego tworzywa, takiego jak polietylen, Plexi lub poliwęglan.

### **Korzystne skutki**

Przyłbica ochronna składa się jedynie z dwóch elementów, tj. ramki oraz osłony twarzy, przez co procedura montażu ograniczona jest od minimum.

Integralna konstrukcja ramki wykonanej w technologii formowania wtryskowego wymaga zastosowania tylko jednej formy wtryskowej.

Specjalna konstrukcja opaski tylnej z przedłużonymi końcami, które pełnią funkcję uchwytów zaciskowych eliminuje konieczność zastosowania dodatkowych środków mocujących, co ogranicza koszty produkcji.

### **Krótki opis figur rysunku**

Przedmiot wzoru użytkowego został przedstawiony w przykładzie wykonania na rysunku, na którym:

Fig. 1 – przedstawia przyłbicę ochronną w widoku perspektywicznym.

Fig. 2 – przedstawia przyłbicę w widoku z góry.

Fig. 3 – przedstawia przekrój A-A przez występ mocujący.

Fig. 3 – przedstawia szczegół C w powiększeniu z Fig. 2.

### **Szczegółowy opis przykładu wykonania wzoru użytkowego**

Przyłbica ochronna, według wzoru użytkowego, pokazana na Fig. 1 i 2 składa się z dwóch części, tj. jednoczęściowej ramki obejmującej opaskę tylną 1 i opaskę przednią 2 oraz osłony twarzy 6.

Ramka została w całości wykonana jako integralny jednoczęściowy element wykonany w technologii formowania wtryskowego z tworzywa PC/ABS (Poliwęglan/akrylonitrylo-butadienowo-styren). Ramka może być wykonana również z innych tworzyw sztucznych takich jak ABS, PA6, GF PP GF, PS. Zastosowanie elastycznego tworzywa sprawia, że ramka w łatwy sposób dopasowuje się do kształtu głowy. Ramka obejmuje opaskę tylną 1 opasającą głowę oraz opaskę przednią 2, do której mocowana jest osłona twarzy 6.

Opaska tylna 1 ma postać wydłużonego i wygiętego w kształt owalu odcinka, względnie elipsy lub niepełnego okręgu, o dwóch wolnych końcach 3 zbiegających się blisko siebie. Kształt opaski tylnej 1 jest generalnie dopasowany do kształtu głowy w obszarze czoła, w kierunku uszu i tylnej części głowy. Wolne końce 3 opaski tylnej 1 umożliwiają utrzymanie ramki i całej przyłbicy ochronnej na głowie przez zaciśnięcie wokół głowy. Środkowa część opaski tylnej 1 przylega bezpośrednio do czoła, a wolne końce 3 rozciągają się powyżej linii uszu w kierunku potylicy (ogólnie tylnej części głowy). Przedłużone wolne końce 3 nie tylko zaciskają się na głowie, ale mogą również opierać się bezpośrednio na uszach, co zapewnia jeszcze bardziej stabilne zamocowanie przyłbicy ochronnej.

Opaska przednia 2 pełni funkcję uchwyt mocującego na osłonę twarzy 6 i ma postać podłużnego odcinka o kształcie zasadniczo półkolistym. Opaska przednia 2 zachodzi z przodu na opaskę tylną 1 w taki sposób, że pomiędzy opaską tylną 1 i opaską przednią znajduje się pusta przestrzeń. Opaska tylna 1 i opaska przednia 2 leżą zasadniczo w jednej płaszczyźnie, a powierzchnie zewnętrzna opaski tylnej 1 jest równoległa do powierzchni wewnętrznej opaski przedniej 2. Na powierzchni wewnętrznej opaski przedniej 2 ukształtowane są cztery występy mocujące 4, które poprzez połączenie zatrzaskowe łączą się otworami w osłonie twarzy 6. Występy mocujące 4 mają postać bolców o kształcie stożka grzybowego – zostały one pokazane w przekroju na Fig. 3. Zatrzaskowe połączenie zapewnia rozłączne połączenie osłony twarzy 6, przez co można ją łatwo i szybko zdemontować i założyć ponownie. Ponadto, kształt występów mocujących 4 w postaci bolców zapewnia możliwość unoszenia osłony twarzy 6 do góry.

Na Fig. 4 przedstawiono widok narożników utworzonych na połączeniu opaski tylnej 1 i opaski przedniej 2. Narożniki te mają postać szczelinowego zagłębienia z progiem oporowym 5 usytuowanym na powierzchni zewnętrznej opaski tylnej 1. Próg oporowy 5 ułatwia pewne zamocowanie wygiętej osłony twarzy 6, przez jej wciśnięcie w szczelinowe zagłębienie i oparcie na progu oporowym 5.

Osłona twarzy 6 wykonana jest elastycznego i transparentnego tworzywa, w szczególności z polietylenu, poliwęglanu lub Plexi i zawiera w górnej części cztery otwory do połączenia z występami mocującymi 4 opaski przedniej 2.

## Zastrzeżenia ochronne

1. Przyłbica ochronna posiadająca ramkę wykonaną z materiału elastycznego, który dopasowuje się do kształtu głowy oraz osłonę twarzy z transparentnego materiału do zakrywania przynajmniej oczu, nosa i ust, przy czym ramka obejmuje opaskę tylną opasającą głowę oraz opaskę przednią, do której mocowana jest osłona twarzy, zaś opaska tylna i opaska przednia wykonane są jako pojedynczy i integralny element,  
**znamienna tym**,  
że opaska tylna (1) ma postać wydłużonego odcinka o kształcie zbliżonym do owalu i dwóch wolnych końcach (3) zbiegających się do środka i ku sobie, które to wolne końce (3) pełnią rolę uchwytów umożliwiających utrzymanie ramki przez zaciśnięcie wokół głowy, przy czym opaska przednia (2) stanowiąca uchwyt mocujący osłonę twarzy (6) ma postać podłużnego odcinka o kształcie zasadniczo półkolistym, który zachodzi z przodu na opaskę tylną (1) w taki sposób, że pomiędzy opaską tylną (1) i opaską przednią (2) znajduje się pusta przestrzeń, przy czym na powierzchni wewnętrznej opaski przedniej (2), zwróconej do powierzchni zewnętrznej opaski tylnej (1), opaska przednia (2) posiada występy mocujące (4), które poprzez połączenie zatrzaskowe łączą się otworami w osłonie twarzy (6).
2. Przyłbica ochronna według zastrz. 1, **znamienna tym**, że opaska przednia (2) posiada cztery występy mocujące (4) rozmieszczone równomiernie na długości powierzchni wewnętrznej.
3. Przyłbica ochronna według zastrz. 1 albo 2, **znamienna tym**, że występy mocujące (4) mają postać bolców czteronożnych o kształcie stożka grzybowego.
4. Przyłbica ochronna według zastrz. 1, **znamienna tym**, że narożniki utworzone na połączeniu opaski przedniej (2) i tylnej (1) mają postać szczelinowego zagłębienia z progiem oporowym (5) usytuowanym na powierzchni zewnętrznej opaski tylnej (1), który to próg oporowy (5) służy do zablokowania wygiętej osłony twarzy (6), która przynajmniej w górnej części przyjmuje kształt półkolisty dopasowany do kształtu opaski przedniej (2).
5. Przyłbica ochronna według zastrz. 1, **znamienna tym**, że ramka wykonana jest z tworzywa PC/ABS (Poliwęglan/akrylonitrylo-butadienowo-styren).
6. Przyłbica ochronna według zastrz. 1, **znamienna tym**, że osłona twarzy (6) wykonana jest z elastycznego i transparentnego tworzywa, w szczególności z polietylenu, poliwęglanu lub Plexi.

Rysunki

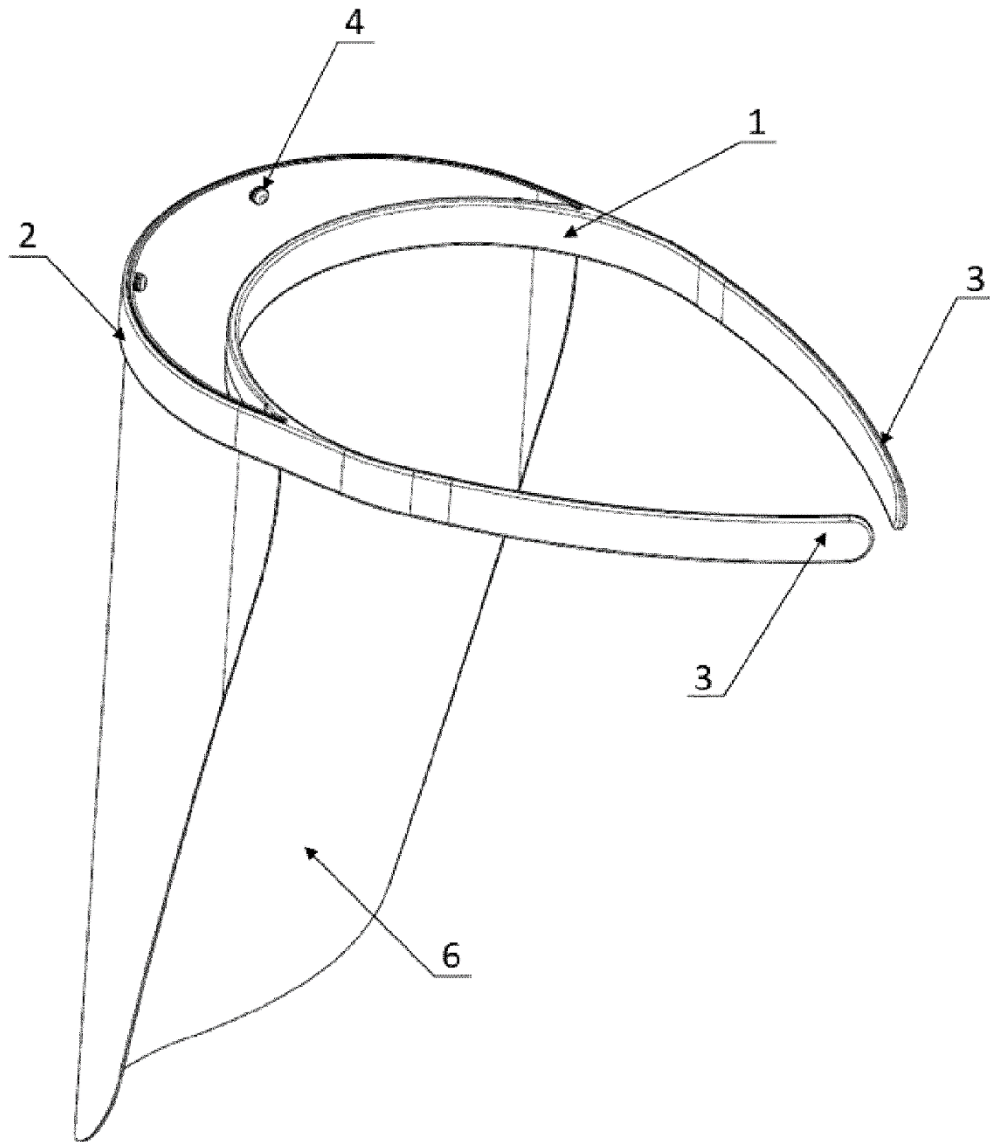


Fig. 1

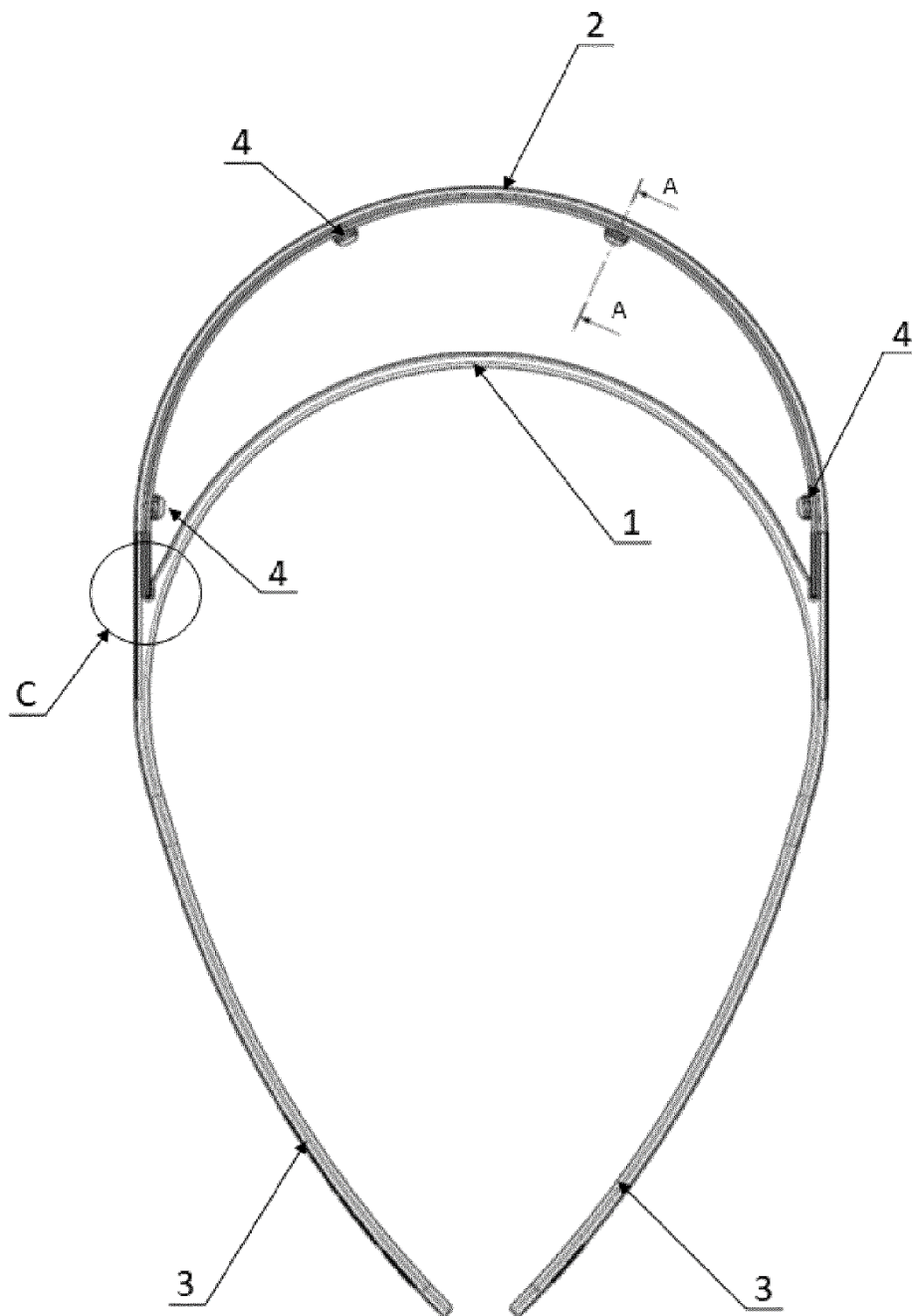


Fig. 2

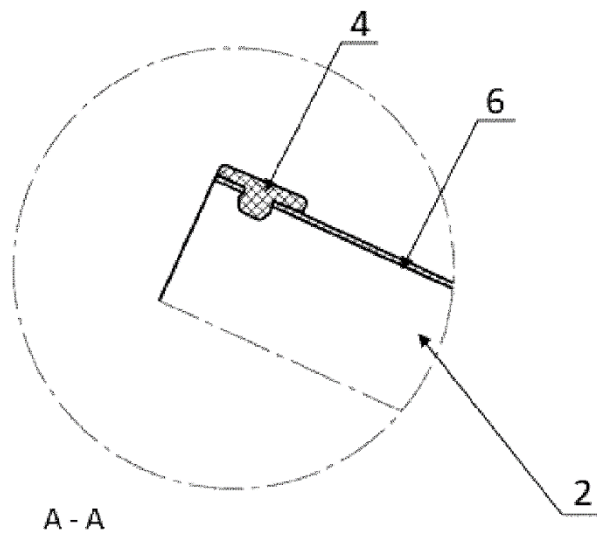


Fig. 3

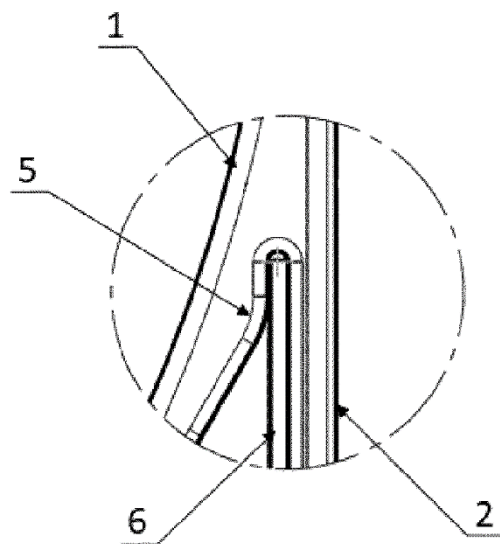


Fig. 4