



(19) 中華民國智慧財產局

(12) 新型說明書公告本

(11) 證書號數：TW M424373U1

(45) 公告日：中華民國 101 (2012) 年 03 月 11 日

(21) 申請案號：100204339

(22) 申請日：中華民國 100 (2011) 年 03 月 11 日

(51) Int. Cl. : E04H1/02 (2006.01)

(71) 申請人：丁紹傑(中華民國) (TW)

臺北市信義區忠孝東路 4 段 565 號 6 樓

(72) 創作人：丁紹傑 (TW)

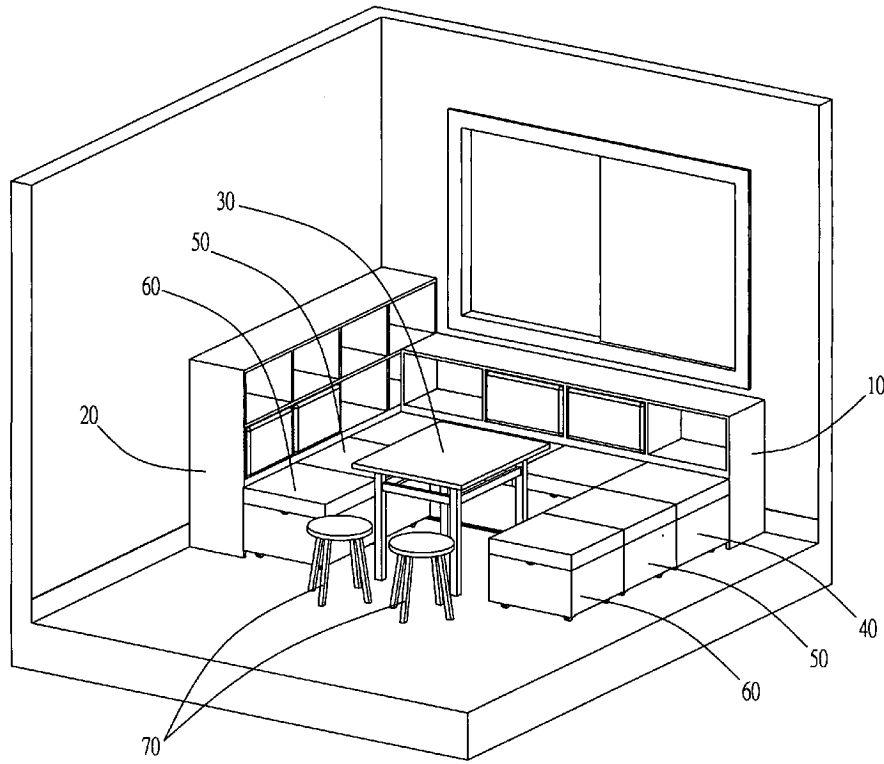
申請專利範圍項數：3 項 圖式數：13 共 18 頁

(54) 名稱

可變化書房之傢俱結構

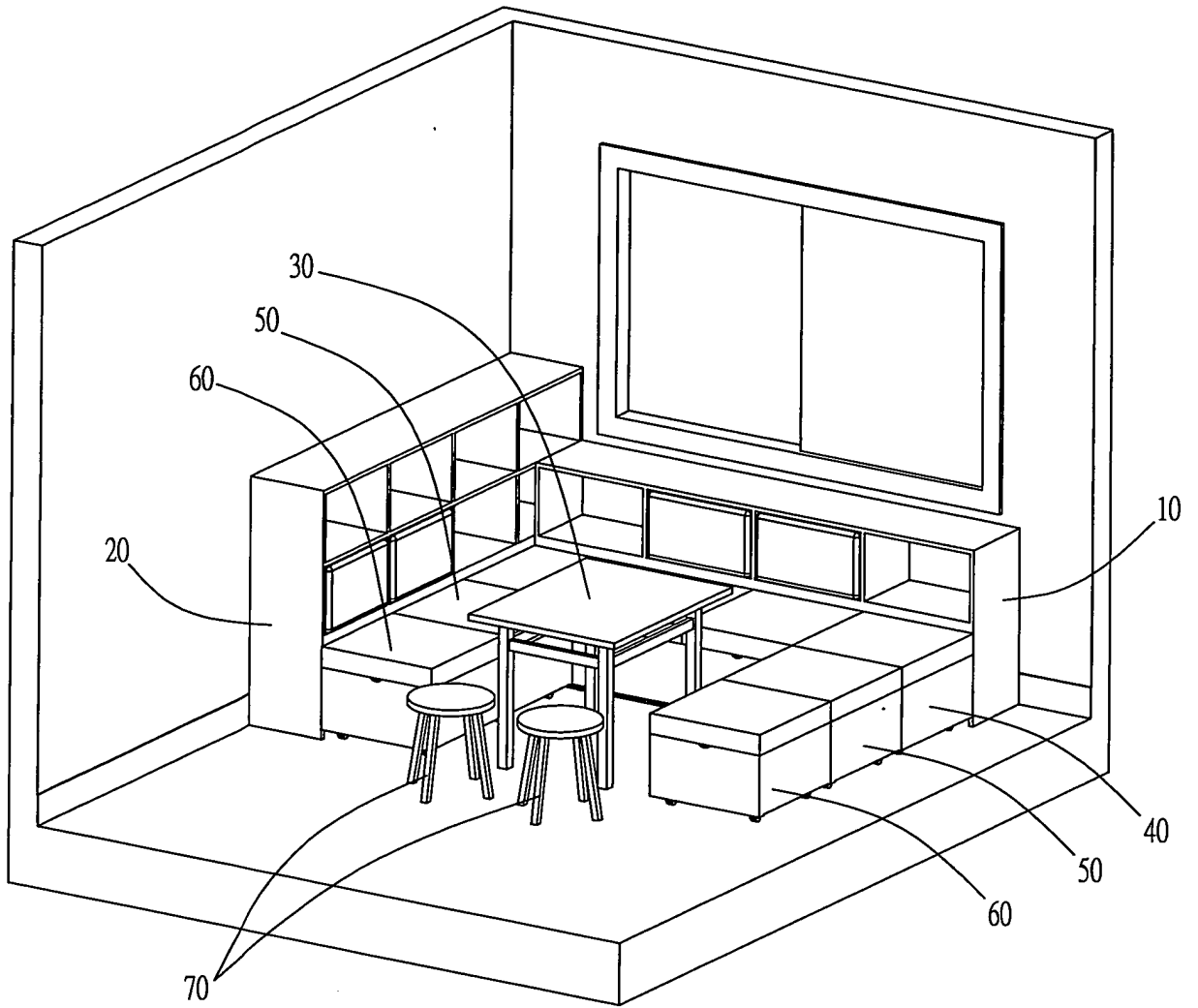
(57) 摘要

本創作是一可變化書房之傢俱結構，書房內主要配置有兩書架、一方桌、一可移動長方櫈、兩可移動小方櫈(帶 L 型金屬掛鉤)以及兩可移動小方櫈(不帶 L 型金屬掛鉤)。兩書架高度不同，矮書架置於有窗戶之牆側，高書架置於另一鄰側牆，書架下層是收納櫃，書架中層是收納櫃或書櫃，並設有軟面的活動拉門，書架上層是書櫃，書架頂端可作飾品台或花台使用；在高矮書架前設置有可移動方櫈，方櫈坐墊可揭起，內部可作儲物箱使用，方櫈的下方設有可制動滾輪，便於使用者依據需求移動或定位；長方櫈及一種小方櫈在前緣底部均設有一 L 型金屬掛鉤，兩種小方櫈的後緣底部設有掛扣，與 L 型金屬掛鉤扣合，便於方櫈並合後穩固不移動；當本創作將方桌置中，方櫈構成馬蹄形時，可做書桌或餐桌使用，將書架上的軟面活動拉門，拉至合適的位置，可做椅靠墊使用，增進座位的舒適感；當本創作方櫈並成兩排，可組成一張床，向矮書架靠攏時，可做臨時客用睡床使用，將書架上的軟面活動移門，移至合適的位置，可做頭墊使用，增進使用的安全感及舒適感。

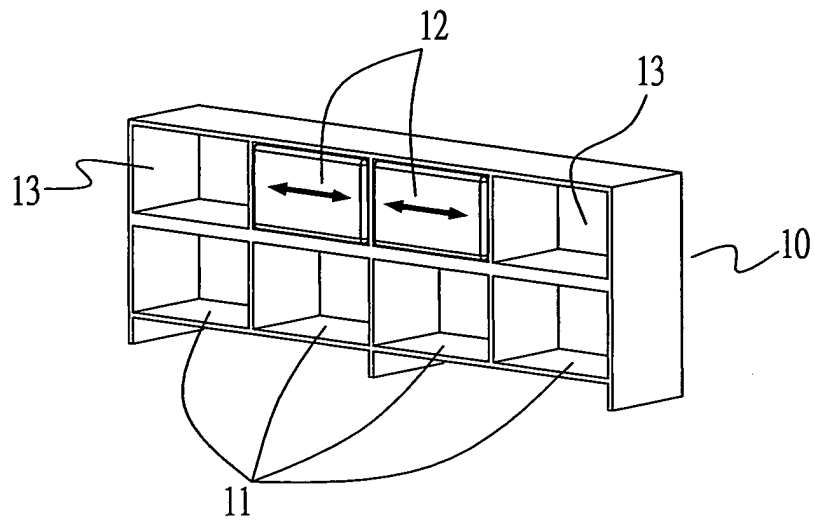


- 10 . . . 矮書架
- 20 . . . 高書架
- 30 . . . 方桌
- 40 . . . 可移動長方
檯
- 50 . . . 兩可移動小
方檯(帶L型金屬掛
鉤)
- 60 . . . 兩可移動小
方檯(不帶L型金屬掛
鉤)
- 70 . . . 臨時用圓檯

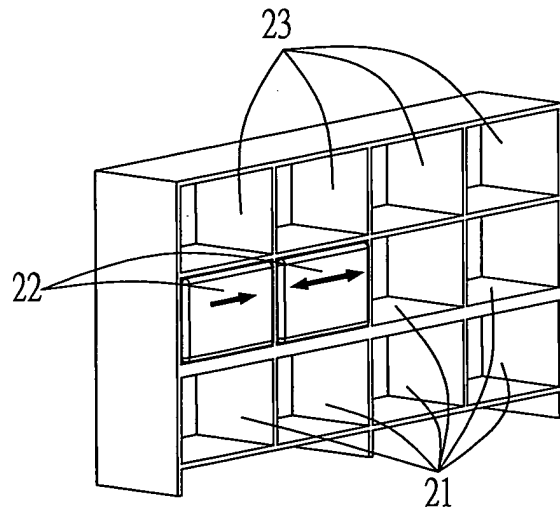
第一圖



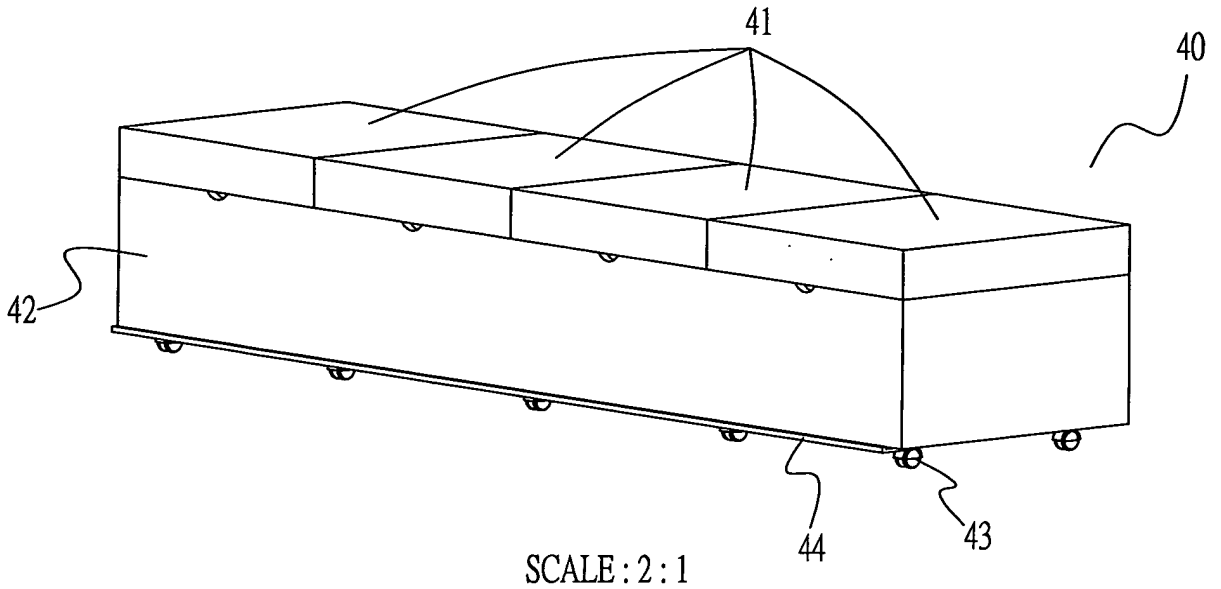
第一圖



第二圖

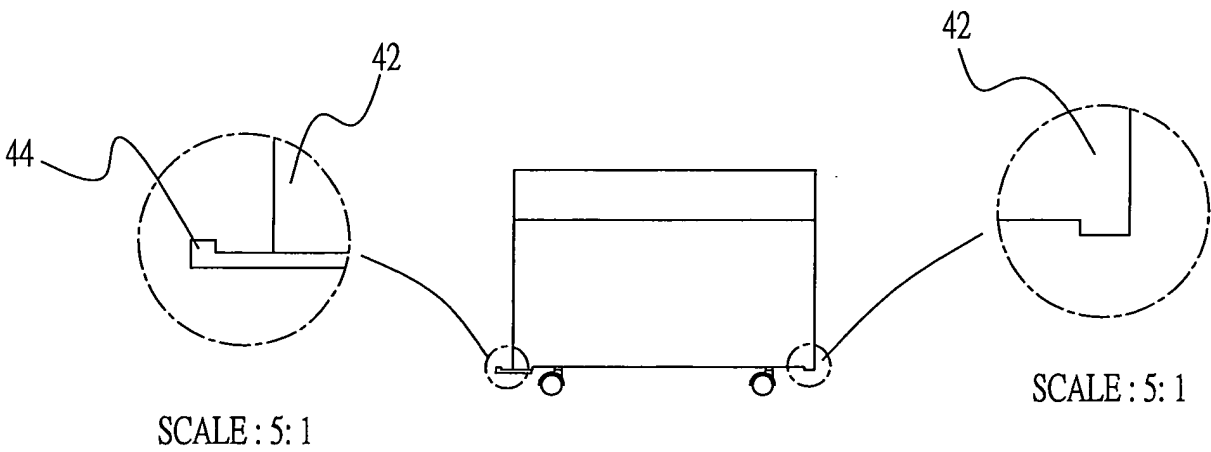


第三圖



SCALE: 2:1

第四A圖

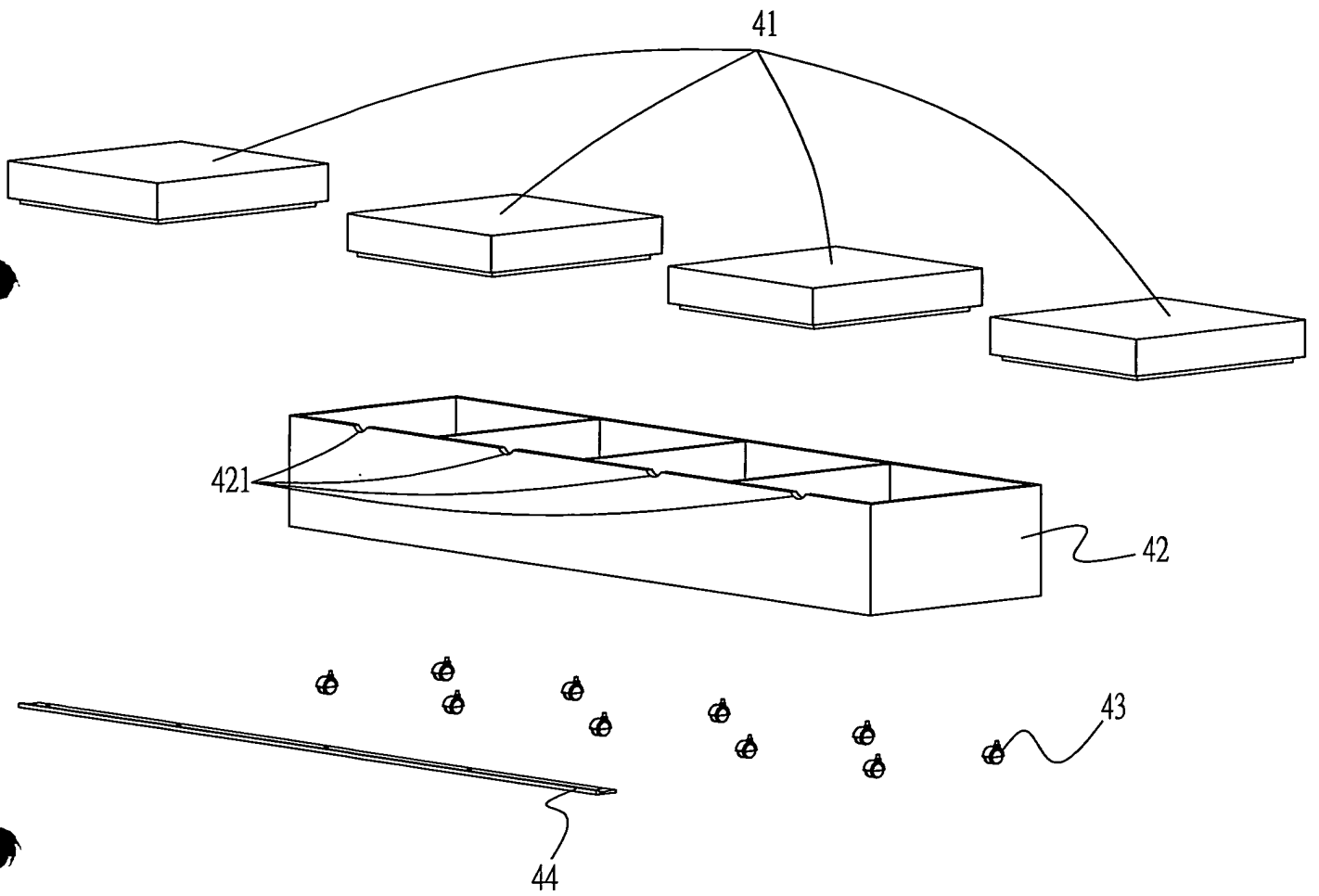


SCALE: 5:1

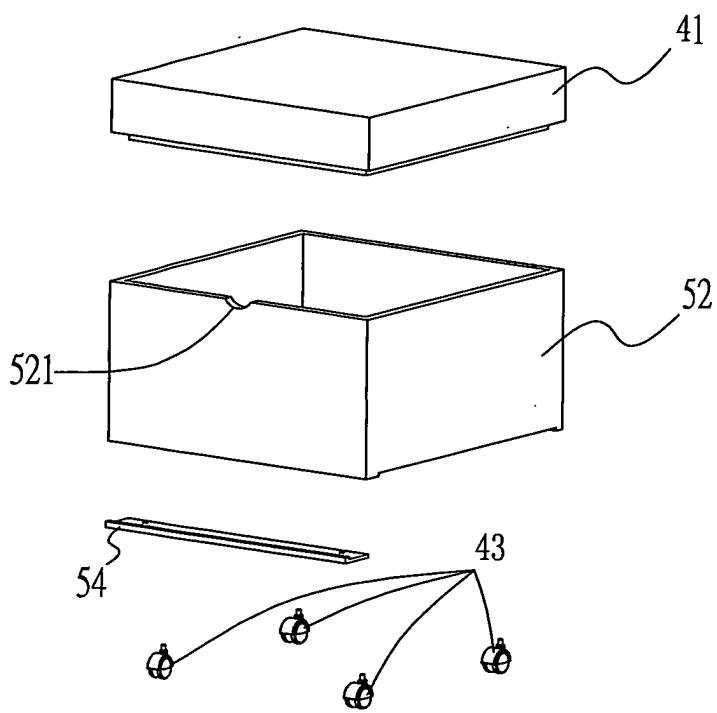
SCALE: 5:1

SCALE: 2:1

第四B圖

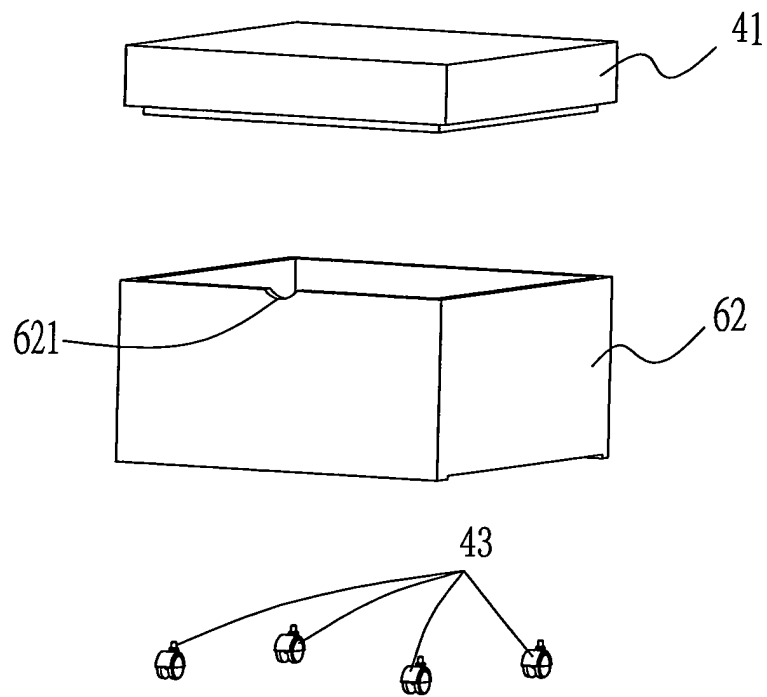


第四C圖



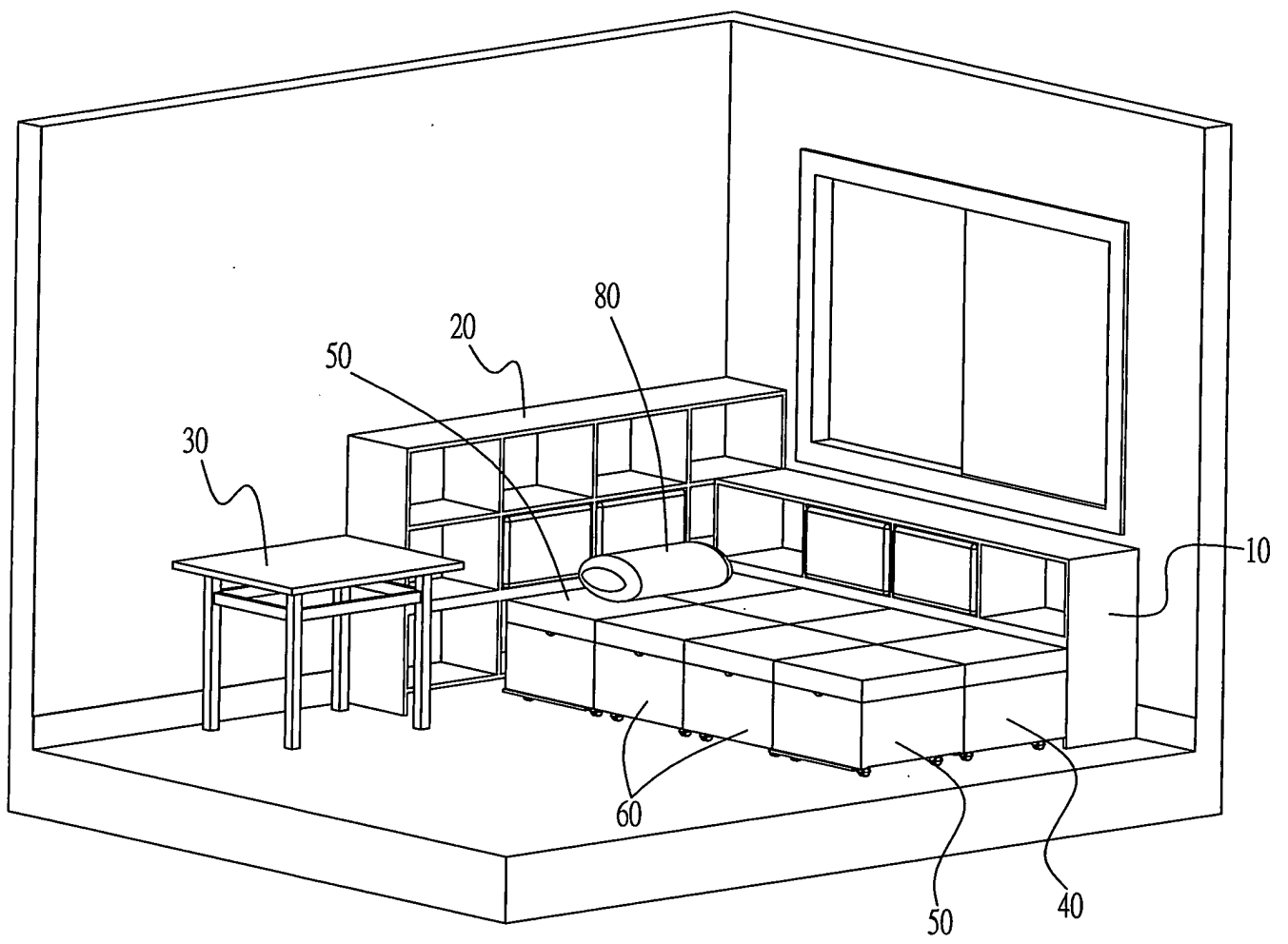
SCALE : 2 : 1

第五C圖



SCALE : 2 : 1

第六C圖



第七圖

五、新型說明：

【新型所屬之技術領域】

本創作「可變化書房之傢俱結構」，尤指一種透過內設的書架、方桌以及可移動方檯結構，可將方桌以及方檯變更置放於合適位置，之書房。

【先前技術】

目前坊間書房的設置都較為簡單。一書架、一辦公桌以及一普通的辦公椅。書房也只單做書房用。在寸土寸金的都市中，人們居住面積越來越小的情況下，房間的單功能性已不能滿足使用者多方面的要求。

爰是，本創作者為解決上述問題，進而創作出一種可變化之書房，透過傢俱之結構，變化置放位置，不僅可滿足使用者工作或進修需要，還兼顧娛樂及客用睡房之功能，讓使用者以有限的空間營造出多種功能。

【新型內容】

本創作之主要目的，係指在書房內設置有兩書架、一方桌、一可移動長方檯、兩可移動小方檯（帶 L 型金屬掛鉤）以及兩可移動小方檯（不帶 L 型金屬掛鉤）。

本創作之次一目的在於，書架下層是收納櫃，書架中層是收納櫃或書櫃，並設有軟面的活動移門，書架上層是書櫃，書架頂端可作飾品台或花台使用，使簡單的書架具有多功能作用。

本創作之又一目的在於，可移動方檯坐墊可掀起，內部可作

儲物箱使用，方櫈的下方具有可制動滾輪，便於使用者依據需求移動或定位，長方櫈及一種小方櫈在前緣底部均設有一 L 型金屬掛鉤，兩種小方櫈的後緣底部設有掛扣，與 L 型金屬掛鉤扣合，便於方櫈並合後穩固不移動。

本創作之再一目的在於，將可移動方櫈構成馬蹄形，再將方桌置中，可做書桌或餐桌使用，將書架上的軟面活動移門，移至合適的位置，可做椅靠墊使用，增進了座位的舒適感。

本創作之另一目的在於，將可移動方櫈並成兩排，可組成一張床，並向矮書架靠攏時，可做臨時客用睡床使用，再將書架上的軟面活動拉門，拉至合適的位置，更可做頭墊使用，增進使用的安全感及舒適感。

【實施方式】

有關本創作之詳細說明及技術內容，現配合圖面說明如下：

本創作一種可變化書房之傢俱結構，其傢俱為一高書架、一矮書架、一方桌、一可移動長方櫈、兩可移動帶 L 型金屬外鉤之方櫈、兩可移動不帶 L 型金屬外鉤小方櫈。

首先請參閱第一圖所示，圖中係揭示本創作之方桌作書桌或餐桌使用之立體示意圖。圖中見悉書房主要包含有一矮書架 10，一高書架 20，一方桌 30，一可移動長方櫈 40、兩可移動小方櫈（帶 L 型金屬掛鉤）50，兩可移動小方櫈（不帶 L 型金屬掛鉤）60 以及複數個臨時用圓櫈 70。其中：

請參閱第二圖及第三圖所示，矮、高書架 10/20 下層均設置有

儲物櫃 11/21，高書架 20 上層設有書櫃 23，中間設有儲物櫃 21 及軟面活動移門 22，矮書架 10 上層設有書櫃 13 及軟面活動移門 12。根據需求，可將活動拉門移動位置，使其作為背墊或頭墊使用，增加使用者的舒適度，高書架設置於書房牆，矮書架設置於書房內有窗戶之牆測。

請參閱第四 A 圖至第四 C 圖所示，可移動長方橈 40，係由坐墊 41、儲物櫃 42、可制動滾輪 43 以及設於儲物櫃 42 底部前側之 L 型金屬掛鉤 44 組成。坐墊 41 可揭起，便於使用者將物品放入或取出，儲物櫃 42 用於存放物品，其上部設有圓弧形凹槽 421，便於拿起坐墊 41，L 型金屬掛鉤 44 設於儲物櫃 42 底部前側，掛扣 45 設於儲物櫃 42 底部後側，L 型金屬掛鉤 44 與另兩款小方橈底部後側設置的掛扣扣合，達成方橈並合後穩固之目的。

請參閱第五 A 圖至第五 C 圖所示，可移動小方橈（帶 L 型金屬掛鉤）50，係由坐墊 41、儲物櫃 52、可制動滾輪 43、掛扣以及 L 型金屬掛鉤 54 組成。坐墊 41 可揭起，儲物櫃 52 上部設有圓弧形凹槽 521，便於拿起坐墊 41，L 型金屬掛鉤 54 設於儲物櫃 52 底部前側，掛扣 55 設於儲物櫃 52 底部後側，L 型金屬掛鉤 54 與另一款小方橈底部後側設置的掛扣扣合，達成方橈並合後穩固之目的。

請參閱第六 A 圖至第六 C 圖所示，可移動小方橈（不帶 L 型金屬掛鉤）60，由坐墊 41、儲物櫃 62、可制動滾輪 43 及設於儲物櫃 62 底部前後側之掛扣 61 所組成。坐墊 41 可揭起，儲物櫃 62 上部設有圓弧形凹槽 621，便於拿起坐墊 41，以底部後側設置的

掛扣與另款小方櫈底部之 L 型金屬掛鉤扣合，連成方櫈並合後穩固之目的。

請參閱第七圖所示，圖中係揭示書房作客用睡房時之立體示意圖。將兩小方櫈 60 移至矮書架 10 一側時，放上枕頭 80，方櫈便可組成一張客用睡床。

惟以上所揭露之說明與圖示，僅為本創作所選用之實施例之結構，在此僅供說明之用，在專利申請上並不受此種結構之限制，當不能用以限定本創作之實際實施範圍，凡依以上說明及以下申請專利範圍所載之構造特徵及功能上所作之各種變換，舉凡數值之變更或等效元件之置換仍應隸屬本創作之範疇。

【圖式簡單說明】

第一圖係本創作之立體示意圖。

第二圖係本創作之矮書架立體示意圖。

第三圖係本創作之高書架立體示意圖。

第四 A 圖係本創作可移動長方櫈之立體示意圖。

第四 B 圖係本創作可移動長方櫈之側面示意圖。

第四 C 圖係本創作可移動長方櫈之立體分解示意圖。

第五 A 圖係本創作可移動小方櫈（帶 L 型金屬掛鉤）之立體示意圖。

第五 B 圖係本創作可移動小方櫈（帶 L 型金屬掛鉤）之側面示意圖。

第五 C 圖係本創作可移動小方櫈（帶 L 型金屬掛鉤）之立體分解示意圖。

第六 A 圖係本創作可移動小方櫈（不帶 L 型金屬掛鉤）之立體示意圖。

第六 B 圖係本創作可移動小方櫈（不帶 L 型金屬掛鉤）之側面示意圖。

第六 C 圖係本創作可移動小方櫈（不帶 L 型金屬掛鉤）之立體分解示意圖

第七圖係本創作之另一立體示意圖。

【主要元件符號說明】

- 10 矮書架
- 11 儲物櫃
- 12 軟面活動移門
- 13 書櫃
- 20 高書架
- 21 儲物櫃
- 22 軟面活動移門
- 23 書櫃
- 30 方桌

- 40 可移動長方橈
- 41 坐墊
- 42 儲物櫃
- 421 圓弧形凹槽
- 43 可制動滾輪
- 44 L型金屬掛鉤
- 45 掛扣
- 50 可移動小方橈（帶L型金屬掛鉤）
- 52 儲物櫃
- 521 圓弧形凹槽
- 54 L型金屬掛鉤
- 55 掛扣
- 60 可移動小方橈（不帶L型金屬掛鉤）
- 61 掛扣
- 62 儲物櫃
- 621 圓弧形凹槽
- 70 臨時用圓橈
- 80 枕頭

新型專利說明書

(本說明書格式、順序，請勿任意更動，※記號部分請勿填寫)

公告本

※申請案號：100204339

※申請日：100.3.11

※IPC分類：E04H 1/02 (2006.01)

一、新型名稱：(中文/英文)

可變化書房之傢俱結構

二、中文新型摘要：

本創作是一可變化書房之傢俱結構，書房內主要配置有兩書架、一方桌、一可移動長方檯、兩可移動小方檯（帶L型金屬掛鉤）以及兩可移動小方檯（不帶L型金屬掛鉤）。兩書架高度不同，矮書架置於有窗戶之牆側，高書架置於另一鄰側牆，書架下層是收納櫃，書架中層是收納櫃或書櫃，並設有軟面的活動拉門，書架上層是書櫃，書架頂端可作飾品台或花台使用；在高矮書架前設置有可移動方檯，方檯坐墊可揭起，內部可作儲物箱使用，方檯的下方設有可制動滾輪，便於使用者依據需求移動或定位；長方檯及一種小方檯在前緣底部均設有一L型金屬掛鉤，兩種小方檯的後緣底部設有掛扣，與L型金屬掛鉤扣合，便於方檯並合後穩固不移動；當本創作將方桌置中，方檯構成馬蹄形時，可做書桌或餐桌使用，將書架上的軟面活動拉門，拉至合適的位置，可做椅靠墊使用，增進座位的舒適感；當本創作方檯並成兩排，可組成一張床，向矮書架靠攏時，可做臨時客用睡床使用，將書架上的軟面活動移門，移至合適的位置，可做頭墊使用，增進使用的

安全感及舒適感。

三、英文新型摘要：

四、指定代表圖：

(一)本案指定代表圖為：第(一)圖。

(二)本代表圖之元件符號簡單說明：

10 矮書架

20 高書架

30 方桌

40 可移動長方檯

50 兩可移動小方檯(帶L型金屬掛鉤)

60 兩可移動小方檯(不帶L型金屬掛鉤)

70 臨時用圓檯

六、申請專利範圍：

1、一種可變化書房之傢俱結構，其傢俱為：

一高書架，上層設書櫃，中層設儲物櫃及軟面活動移門，下層設儲物櫃，設置於書房內側牆；

一矮書架，上層設書櫃及軟面活動移門，下層設儲物櫃，設置於書房內有窗戶之牆側；

一方桌，配合其他傢俱，可做書桌或餐桌；

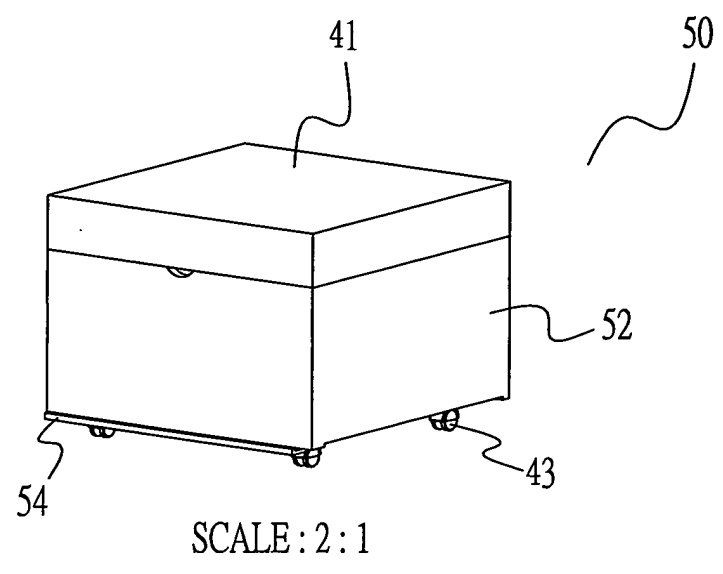
一可移動長方檯，係由可揭起之坐墊、儲物櫃、可制動滾輪及設於儲物櫃底部前側之 L 型金屬掛鉤及，並以 L 型金屬掛鉤與另兩款小方檯底部後側之掛扣扣合其後側之掛扣組成；

兩可移動帶 L 型金屬掛鉤小方檯，係由可揭起之坐墊、儲物櫃、設於底部之制動滾輪及設於儲物櫃底部前側之 L 型金屬掛鉤及其後側之掛扣組成，以 L 型金屬掛鉤與另款小方檯之掛扣扣合；

兩可移動不帶 L 型金屬掛鉤小方檯，係由可揭起之坐墊、儲物櫃以及設於底部之可制動滾輪，以及設於儲物櫃底部前後側之掛扣組成並以掛扣與另款小方檯之 L 型金屬掛鉤扣合。

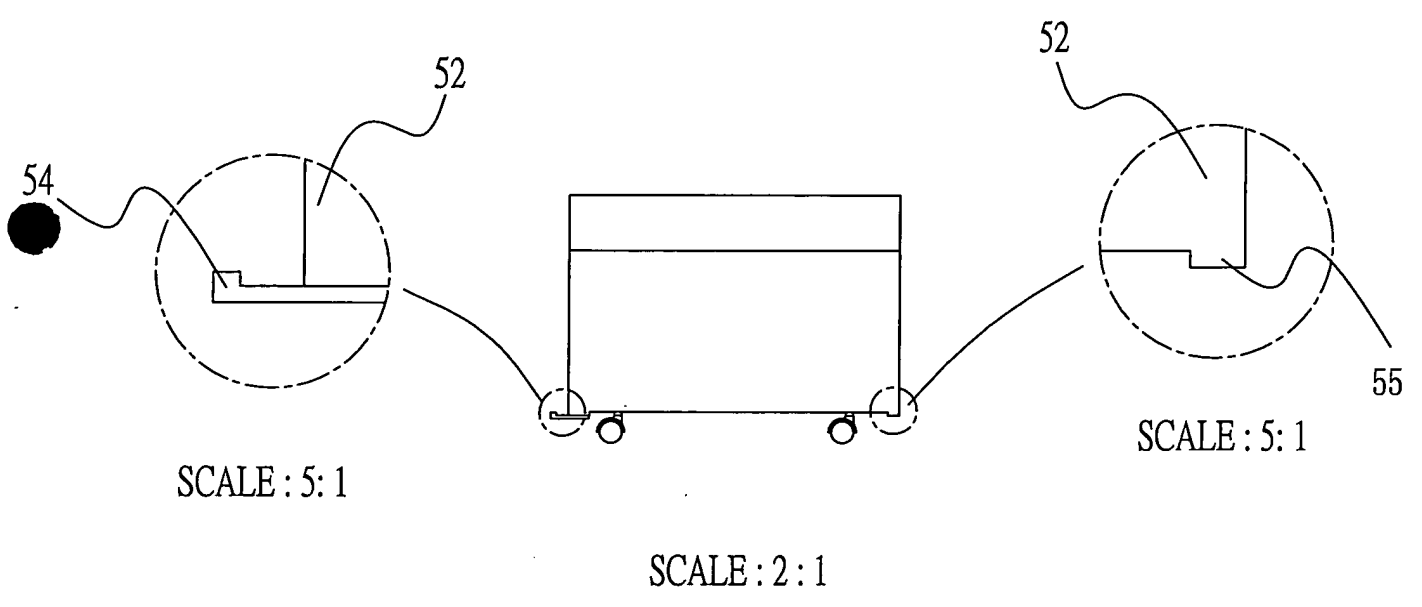
2、如申請專利範圍第 1 項所述之可變化書房之傢俱結構，其中，書架上設置有軟面的活動移門。

3、如申請專利範圍第 1 項所述之可變化書房之傢俱結構，其中，將設有 L 型金屬掛鉤之可移動長方檯及一設有一 L 型金屬掛鉤之小方檯，與底部均設有掛扣之兩小方檯，將此三種方檯根據需求扣合後，可穩固定位者。



SCALE: 2:1

第五A圖

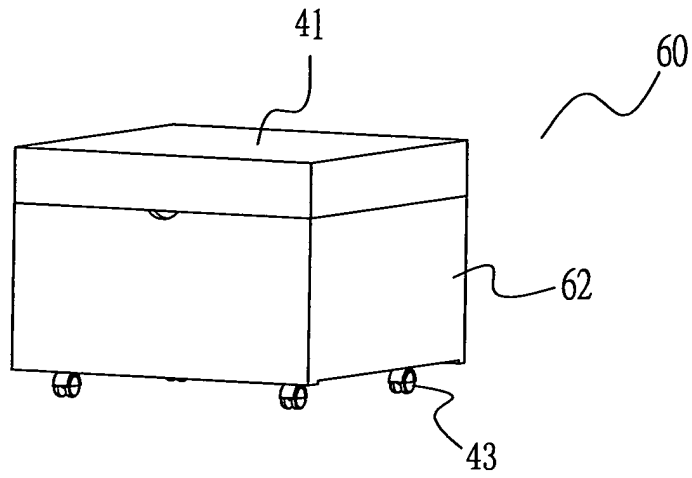


SCALE: 5:1

SCALE: 5:1

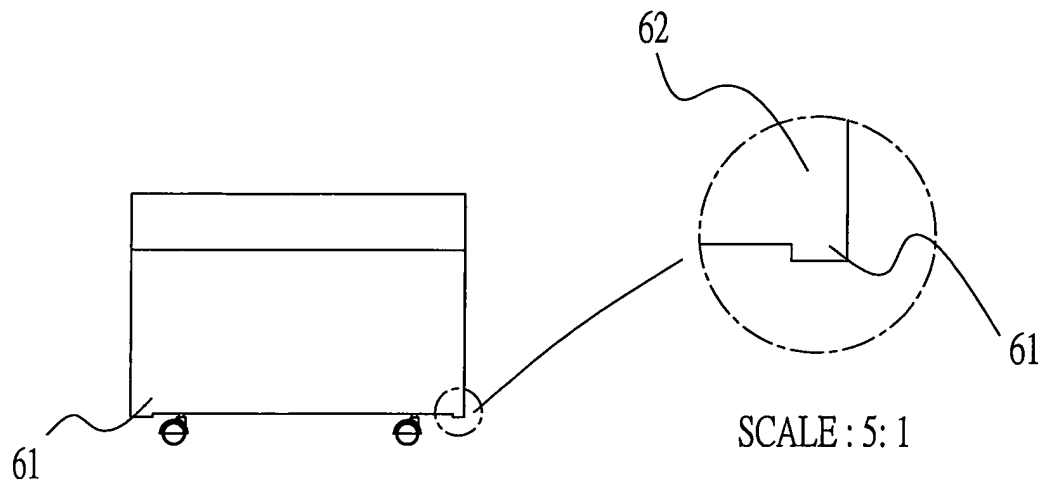
SCALE: 2:1

第五B圖



SCALE: 2:1

第六A圖



SCALE: 5:1

SCALE: 2:1

第六B圖

安全感及舒適感。

三、英文新型摘要：

四、指定代表圖：

(一)本案指定代表圖為：第(一)圖。

(二)本代表圖之元件符號簡單說明：

10 矮書架

20 高書架

30 方桌

40 可移動長方檯

50 兩可移動小方檯(帶L型金屬掛鉤)

60 兩可移動小方檯(不帶L型金屬掛鉤)

70 臨時用圓檯