



(12) 发明专利申请

(10) 申请公布号 CN 102415754 A

(43) 申请公布日 2012. 04. 18

(21) 申请号 201110410298. X

(22) 申请日 2011. 12. 12

(71) 申请人 孙名媛

地址 116023 辽宁省大连市沙河口区光华街
71 号

(72) 发明人 孙名媛

(51) Int. Cl.

A47G 19/02 (2006. 01)

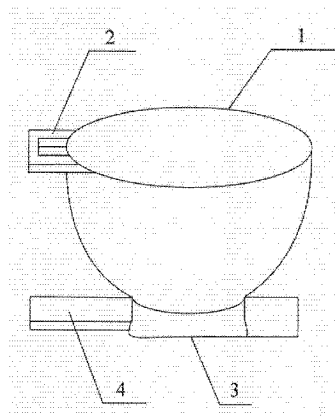
权利要求书 1 页 说明书 1 页 附图 1 页

(54) 发明名称

一种碗

(57) 摘要

一种碗, 包括碗体, 碗体为上开口槽形结构, 碗体一侧设有支撑架, 支撑架为上下开口的框体结构, 碗体底部设有底座, 底座为中空板体并向碗体外侧水平延伸, 底座一侧设有开口, 开口处插接支撑板。本发明造型简单, 方便卫生, 实用性强等。



1. 一种碗,包括碗体(1),其特征是:碗体(1)为上开口槽形结构,碗体(1)一侧设有支撑架(2),支撑架(2)为上下开口的框体结构,碗体(1)底部设有底座(3),底座(3)为中空板体并向碗体(1)外侧水平延伸,底座(3)一侧设有开口,开口处插接支撑板(4)。

一种碗

[0001] 技术领域 本发明涉及一种生活用品。

[0002] 背景技术 中国正在逐步推行低碳生活,餐厅筷子逐渐由方便筷变成可以多次使用的消毒筷子,但是筷子与碗在搬运时很容易掉落,在就餐的过程中餐具无处存放也为人们带来很大不便。

[0003] 发明内容 本发明的目的是提供了一种方便卫生,便于存放餐具的碗。

[0004] 本发明包括碗体,碗体为上开口槽形结构,碗体一侧设有支撑架,支撑架上下开口的框体结构,碗体底部设有底座,底座为中空板体并向碗体外侧水平延伸,底座一侧设有开口,开口处插接支撑板。

[0005] 采用上述结构后,服务人员在端饭的时候,将餐具放置在支撑架内,餐具头部朝上,其底部放置在支撑板上,方便卫生,便于移动,为服务人员及就餐者提供了便利。

[0006] 本发明与现有技术相比具有如下优点:造型简单,方便卫生,便于存放餐具,实用性强等。

[0007] 附图说明 图1为本发明的立体结构简图。

[0008] 具体实施方式 在图1所示的本发明的立体结构简图中,包括碗体1,碗体1为上开口槽形结构,碗体1一侧设有支撑架2,支撑架2为上下开口的框体结构,碗体1底部设有底座3,底座3为中空板体并向碗体1外侧水平延伸,底座3一侧设有开口,开口处插接支撑板4。

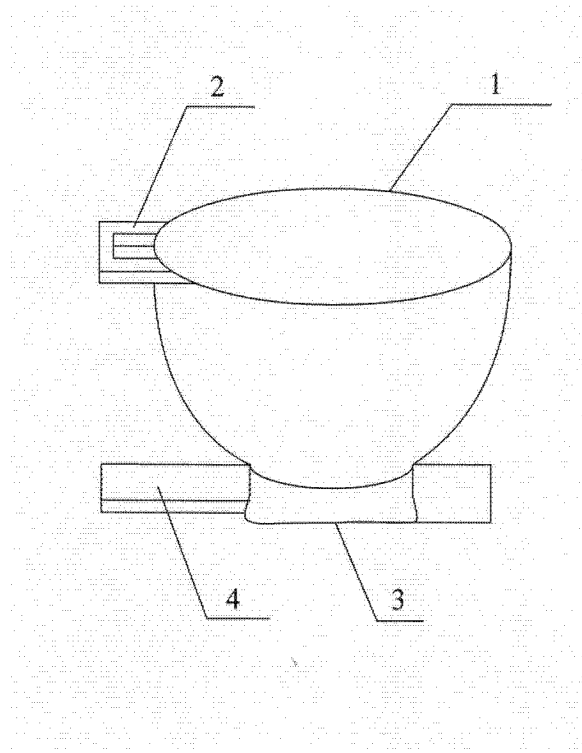


图 1