



# (12) 实用新型专利

(10) 授权公告号 CN 212164207 U

(45) 授权公告日 2020.12.18

(21) 申请号 202020622888.3

(22) 申请日 2020.04.21

(73) 专利权人 马庆来

地址 122000 辽宁省朝阳市双塔区珠江路  
三段32号楼3单元501室

(72) 发明人 马庆来 王妍

(51) Int. Cl.

A01C 23/04 (2006.01)

B02C 4/20 (2006.01)

B02C 4/30 (2006.01)

B02C 23/16 (2006.01)

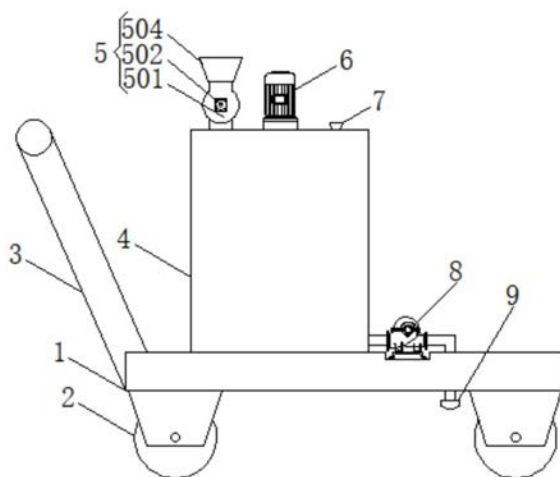
权利要求书1页 说明书3页 附图2页

## (54) 实用新型名称

一种用于农业种植的施肥装置

## (57) 摘要

本实用新型公开了一种用于农业种植的施肥装置,包括底座,所述底座底部的两侧均固定安装有万向轮,所述底座的左侧固定安装有推把,所述底座的顶部固定安装有盛放箱,所述盛放箱顶部的左侧设置有粉碎装置,所述盛放箱的顶部且位于粉碎装置的右侧通过减震块固定安装有第二电机。本实用新型通过底座、万向轮和推把之间的配合实现对整体的移动,通过设置盛放箱用于盛放肥料和水的混合溶液,通过设置粉碎装置用于对肥料进行粉碎,通过设置第二电机用于将肥料与水进行混合搅拌,通过设置水泵用于将水混合溶液送至喷头,通过喷头将溶液喷洒出,同时解决了现有肥料颗粒较大,导致不完全吸收的问题。



1. 一种用于农业种植的施肥装置,包括底座(1)和传动杆(11),其特征在于:所述底座(1)底部的两侧均固定安装有万向轮(2),所述底座(1)的左侧固定安装有推把(3),所述底座(1)的顶部固定安装有盛放箱(4),所述盛放箱(4)顶部的左侧设置有粉碎装置(5),所述盛放箱(4)的顶部且位于粉碎装置(5)的右侧通过减震块固定安装有第二电机(6),所述盛放箱(4)的顶部且位于第二电机(6)的右侧连通有进水口(7),所述底座(1)的顶部且位于盛放箱(4)的右侧固定安装有水泵(8),所述底座(1)底部的右侧固定安装有喷头(9)。

2. 根据权利要求1所述的一种用于农业种植的施肥装置,其特征在于:所述粉碎装置(5)包括粉碎外壳(501)、第一电机(502)、粉碎辊(503)和料斗(504),所述盛放箱(4)的顶部连通有粉碎外壳(501),所述粉碎外壳(501)的正面固定安装有第一电机(502),所述粉碎外壳(501)的内部转动连接有粉碎辊(503),所述第一电机(502)的输出端与粉碎辊(503)固定连接,所述粉碎外壳(501)的顶部连通有料斗(504)。

3. 根据权利要求2所述的一种用于农业种植的施肥装置,其特征在于:所述粉碎辊(503)的表面固定安装有均匀分布的粉碎针,所述粉碎外壳(501)的内部且位于粉碎辊(503)的底部固定安装有筛网。

4. 根据权利要求1所述的一种用于农业种植的施肥装置,其特征在于:所述第二电机(6)输出端的底部固定安装有传动杆(11),所述传动杆(11)分别贯穿安装块和盛放箱(4)并延伸至盛放箱(4)的底部,所述传动杆(11)的表面且位于盛放箱(4)的内部固定安装有均匀分布的搅拌杆(12)。

5. 根据权利要求1所述的一种用于农业种植的施肥装置,其特征在于:所述盛放箱(4)与水泵(8)之间和水泵(8)与喷头(9)之间均通过水管连接,所述传动杆(11)与减震块之间通过机械密封转动连接,所述盛放箱(4)内腔底部的右侧固定安装有滤网(10)。

## 一种用于农业种植的施肥装置

### 技术领域

[0001] 本实用新型涉及农业种植技术领域,具体为一种用于农业种植的施肥装置。

### 背景技术

[0002] 农业是利用动植物的生长发育规律,通过人工培育来获得产品的产业,农业属于第一产业,研究农业的科学是农学,农业的劳动对象是有生命的动植物,获得的产品是动植物本身,农业是提供支撑国民经济建设与发展的基础产业。

[0003] 现如今,随着科技的不断发展,农业的种植水平也在不断提高,在农业的规模种植过程中,均通过机械进行播种、收割和施肥,大节省了劳动力,提高了种植的效率,但是在农业种植的施肥过程中,由于肥料的颗粒较大,施肥完成后并不能被完全的利用,造成肥料的浪费,增加农业种植的成本,影响了施肥的实用性。

### 实用新型内容

[0004] 本实用新型的目的在于提供一种用于农业种植的施肥装置,具备能够对肥料进行粉碎并溶解的优点,解决了现有肥料颗粒较大,导致不完全吸收的问题。

[0005] 为实现上述目的,本实用新型提供如下技术方案:一种用于农业种植的施肥装置,包括底座,所述底座底部的两侧均固定安装有万向轮,所述底座的左侧固定安装有推把,所述底座的顶部固定安装有盛放箱,所述盛放箱顶部的左侧设置有粉碎装置,所述盛放箱的顶部且位于粉碎装置的右侧通过减震块固定安装有第二电机,所述盛放箱的顶部且位于第二电机的右侧连通有进水口,所述底座的顶部且位于盛放箱的右侧固定安装有水泵,所述底座底部的右侧固定安装有喷头。

[0006] 优选的,所述粉碎装置包括粉碎外壳、第一电机、粉碎辊和料斗,所述盛放箱的顶部连通有粉碎外壳,所述粉碎外壳的正面固定安装有第一电机,所述粉碎外壳的内部转动连接有粉碎辊,所述第一电机的输出端与粉碎辊固定连接,所述粉碎外壳的顶部连通有料斗。

[0007] 优选的,所述粉碎辊的表面固定安装有均匀分布的粉碎针,所述粉碎外壳的内部且位于粉碎辊的底部固定安装有筛网。

[0008] 优选的,所述第二电机输出端的底部固定安装有传动杆,所述传动杆分别贯穿安装块和盛放箱并延伸至盛放箱的底部,所述传动杆的表面且位于盛放箱的内部固定安装有均匀分布的搅拌杆。

[0009] 优选的,所述盛放箱与水泵之间和水泵与喷头之间均通过水管连接,所述传动杆与减震块之间通过机械密封转动连接,所述盛放箱内腔底部的右侧固定安装有滤网。

[0010] 与现有技术相比,本实用新型的有益效果如下:

[0011] 1、本实用新型通过底座、万向轮和推把之间的配合实现对整体的移动,通过设置盛放箱用于盛放肥料和水的混合溶液,通过设置粉碎装置用于对肥料进行粉碎,通过设置第二电机用于将肥料与水进行混合搅拌,通过设置水泵用于将水混合溶液送至喷头,通过

喷头将溶液喷洒出,通过设置进水口用于将水加至盛放箱的内部,同时解决了现有肥料颗粒较大,导致不完全吸收的问题。

[0012] 2、本实用新型通过设置第一电机用于带动粉碎辊转动,通过第一电机与粉碎辊之间的配合实现对肥料进行粉碎,减小肥料的体积增加肥料与水的溶解速度,通过设置筛网用于将肥料进行筛选,防止粉碎不完全的肥料进入盛放箱的内部,从而使得溶解慢,造成肥料浪费,通过第二电机、传动杆和搅拌杆之间的配合实现对肥料与水进行搅拌,加速肥料的溶解,通过设置机械密封用于防止盛放箱内部的水进入第二电机对第二电机造成损害,通过设置滤网用于防止未溶解的肥料进入喷头,从而造成喷头堵塞。

### 附图说明

[0013] 图1为本实用新型结构示意图;

[0014] 图2为本实用新型盛放箱结构示意图;

[0015] 图3为本实用新型粉碎装置结构示意图。

[0016] 图中:1、底座;2、万向轮;3、推把;4、盛放箱;5、粉碎装置;501、粉碎外壳;502、第一电机;503、粉碎辊;504、料斗;6、第二电机;7、进水口;8、水泵;9、喷头;10、滤网;11、传动杆;12、搅拌杆。

### 具体实施方式

[0017] 下面将结合本实用新型实施例中的附图,对本实用新型实施例中的技术方案进行清楚、完整地描述,显然,所描述的实施例仅仅是本实用新型一部分实施例,而不是全部的实施例。基于本实用新型中的实施例,本领域普通技术人员在没有做出创造性劳动前提下所获得的所有其他实施例,都属于本实用新型保护的范围。

[0018] 在本申请文件的描述中,需要理解的是,术语“中心”、“上”、“下”、“前”、“后”、“左”、“右”、“竖直”、“水平”、“顶”、“底”、“内”、“外”等指示的方位或位置关系为基于附图所示的方位或位置关系,仅是为了便于描述本专利和简化描述,而不是指示或暗示所指的装置或元件必须具有特定的方位、以特定的方位构造和操作,因此不能理解为对本专利的限制。在本申请文件的描述中,需要说明的是,除非另有明确的规定和限定,术语“安装”、“相连”、“连接”、“设置”应做广义理解,例如,可以是固定相连、设置,也可以是可拆卸连接、设置,或一体地连接、设置。对于本领域的普通技术人员而言,可以根据具体情况理解上述术语在本专利中的具体含义。

[0019] 请参阅图1-3,一种用于农业种植的施肥装置,包括底座1,底座1底部的两侧均固定安装有万向轮2,底座1的左侧固定安装有推把3,底座1的顶部固定安装有盛放箱4,盛放箱4顶部的左侧设置有粉碎装置5,盛放箱4的顶部且位于粉碎装置5的右侧通过减震块固定安装有第二电机6,盛放箱4的顶部且位于第二电机6的右侧连通有进水口7,底座1的顶部且位于盛放箱4的右侧固定安装有水泵8,底座1底部的右侧固定安装有喷头9,通过底座1、万向轮2和推把3之间的配合实现对整体的移动,通过设置盛放箱4用于盛放肥料和水的混合溶液,通过设置粉碎装置5用于对肥料进行粉碎,通过设置第二电机6用于将肥料与水进行混合搅拌,通过设置水泵8用于将水混合溶液送至喷头9,通过喷头9将溶液喷洒出,通过设置进水口7用于将水加至盛放箱4的内部,粉碎装置5包括粉碎外壳501、第一电机502、粉碎

辊503和料斗504,盛放箱4的顶部连通有粉碎外壳501,粉碎外壳501的正面固定安装有第一电机502,粉碎外壳501的内部转动连接有粉碎辊503,第一电机502的输出端与粉碎辊503固定连接,粉碎外壳501的顶部连通有料斗504,通过设置第一电机502用于带动粉碎辊503转动,通过第一电机502与粉碎辊503之间的配合实现对肥料进行粉碎,减小肥料的体积增加肥料与水的溶解速度,粉碎辊503的表面固定安装有均匀分布的粉碎针,粉碎外壳501的内部且位于粉碎辊503的底部固定安装有筛网,通过设置筛网用于将肥料进行筛选,防止粉碎不完全的肥料进入盛放箱4的内部,从而使得溶解慢,造成肥料浪费,第二电机6输出端的底部固定安装有传动杆11,传动杆11分别贯穿安装块和盛放箱4并延伸至盛放箱4的底部,传动杆11的表面且位于盛放箱4的内部固定安装有均匀分布的搅拌杆12,通过第二电机6、传动杆11和搅拌杆12之间的配合实现对肥料与水进行搅拌,加速肥料的溶解,盛放箱4与水泵8之间和水泵8与喷头9之间均通过水管连接,传动杆11与减震块之间通过机械密封转动连接,盛放箱4内腔底部的右侧固定安装有滤网10,通过设置机械密封用于防止盛放箱4内部的水进入第二电机6对第二电机6造成损害,通过设置滤网10用于防止未溶解的肥料进入喷头9,从而造成喷头9堵塞。

[0020] 使用时,将整体推至所需位置,将水经过进水口7加入盛放箱4的内部,将肥料加入料斗504的内部,同时打开第一电机502和第二电机6,通过第一电机502带动粉碎辊503转动,在粉碎辊503与粉碎针的作用下对肥料进行粉碎,粉碎后的肥料落至盛放箱4的内部,在第二电机6的作用下带动传动杆11和搅拌杆12转动,从而使得肥料与水进行溶解,待肥料与水溶解完成后,推动整体,打开水泵8,在水泵8的作用下使得盛放箱4内部的溶液经过喷头9喷出。

[0021] 尽管已经示出和描述了本实用新型的实施例,对于本领域的普通技术人员而言,可以理解在不脱离本实用新型的原理和精神的情况下可以对这些实施例进行多种变化、修改、替换和变型,本实用新型的范围由所附权利要求及其等同物限定。

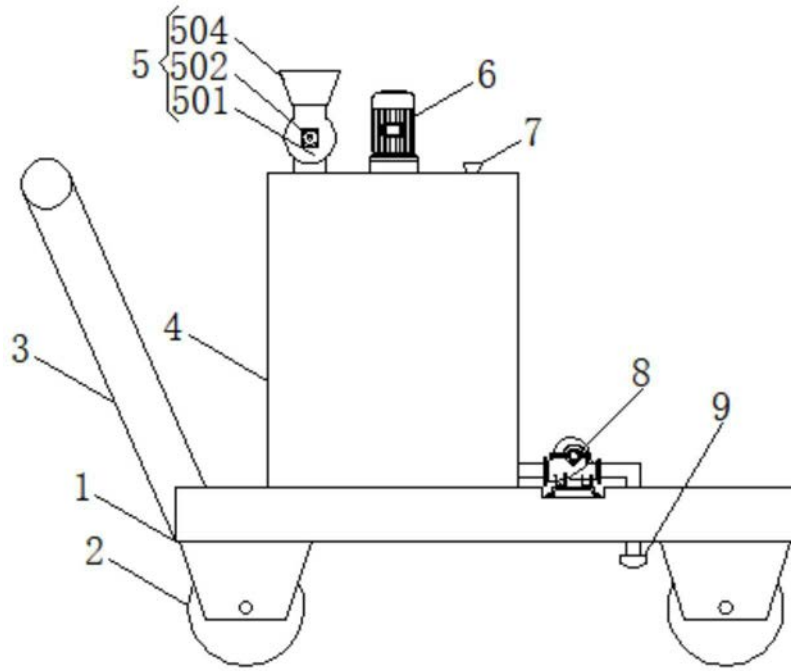


图1

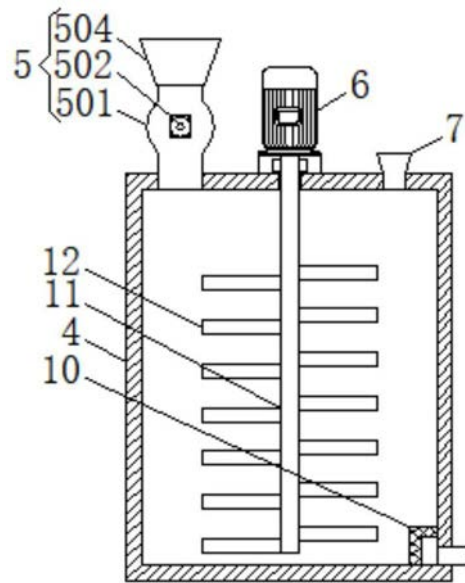


图2

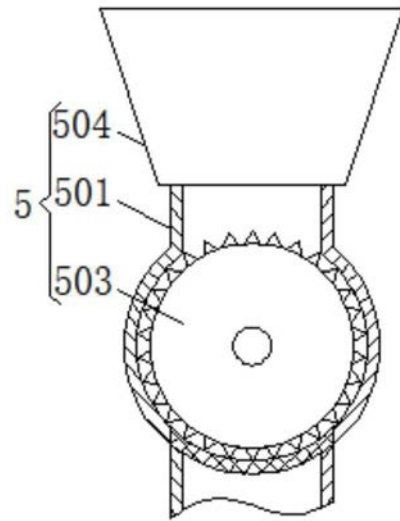


图3