



(12) 实用新型专利

(10) 授权公告号 CN 221141369 U

(45) 授权公告日 2024.06.14

(21) 申请号 202323276506.9

(22) 申请日 2023.12.01

(73) 专利权人 中弋环境科技有限公司

地址 341000 江西省赣州市赣州经济技术开发区凤凰路南侧、华坚北路西侧恒科产业园二期13#标准厂房6层2#-2室

(72) 发明人 廖泽良 袁青 刘芳心

(74) 专利代理机构 赣州捷信协利专利代理事务所(普通合伙) 36141

专利代理师 裴胜招

(51) Int. Cl.

G02F 1/40 (2023.01)

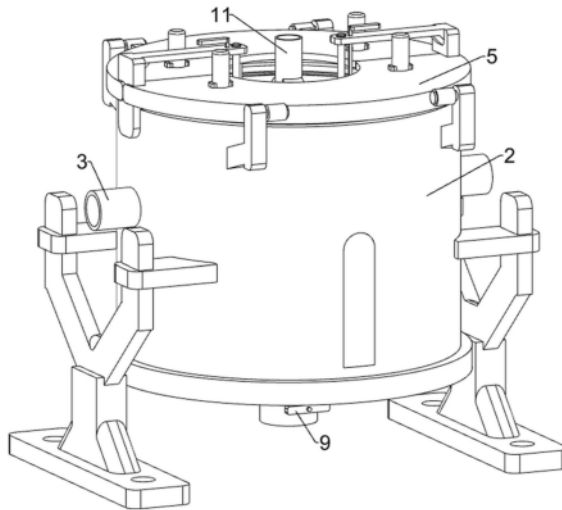
权利要求书1页 说明书3页 附图6页

(54) 实用新型名称

一种用于水处理的污水除油装置

(57) 摘要

本实用新型涉及一种污水除油装置,尤其涉及一种用于水处理的污水除油装置。本实用新型提供一种能够快速收集油的用于水处理的污水除油装置。本实用新型提供了这样一种用于水处理的污水除油装置,包括有底架、放置桶、进料管、固定块、防护盖、固定架、导杆和收集桶,底架内部固接有放置桶,放置桶上安装有两根进料管,放置桶上固接有多个固定块,横对齐的两个固定块上共同转动式设置有防护盖,放置桶上固接有两个固定架,固定架上固接有导杆,两根导杆上共同滑动式设置有收集桶,还包括有滑轨和刮杆,放置桶内部安装有滑轨,滑轨上滑动式设置有多根刮杆。通过用手移动刮杆将油刮入收集桶内,从而达到快速收集油的目的。



1. 一种用于水处理的污水除油装置,包括有底架(1)、放置桶(2)、进料管(3)、固定块(4)、防护盖(5)、固定架(6)、导杆(7)和收集桶(8),底架(1)内部固接有放置桶(2),放置桶(2)上安装有两根进料管(3),放置桶(2)上固接有多个固定块(4),横对齐的两个固定块(4)上共同转动式设置有防护盖(5),放置桶(2)上固接有两个固定架(6),固定架(6)上固接有导杆(7),两根导杆(7)上共同滑动式设置有收集桶(8),其特征在于,还包括有滑轨(9)和刮杆(10),放置桶(2)内部安装有滑轨(9),滑轨(9)上滑动式设置有多根刮杆(10)。

2. 根据权利要求1所述的一种用于水处理的污水除油装置,其特征在于,还包括有拆卸杆(12)和抽水机(11),收集桶(8)上固接有两根拆卸杆(12),两根拆卸杆(12)上共同卡接有抽水机(11)。

3. 根据权利要求2所述的一种用于水处理的污水除油装置,其特征在于,还包括有导料板(13),收集桶(8)上固接有导料板(13)。

4. 根据权利要求3所述的一种用于水处理的污水除油装置,其特征在于,还包括有拉杆(14),收集桶(8)上固接有拉杆(14),拉杆(14)在导杆(7)上滑动。

5. 根据权利要求4所述的一种用于水处理的污水除油装置,其特征在于,还包括有透明板(15),放置桶(2)上嵌入式设置有透明板(15)。

一种用于水处理的污水除油装置

技术领域

[0001] 本实用新型涉及一种污水除油装置,尤其涉及一种用于水处理的污水除油装置。

背景技术

[0002] 污水是在生产与生活活动中排放的水的总称,污水是由于水里掺入了新的物质或者因为外界条件的变化,导致水变质不能继续保持原来的使用功能,污水在处理时,需要对污水进行除油,以防止污水携带油排出造成污染。

[0003] 在对污水进行除油时,为了节约成本可以油人工操作,由工作人员将污水倒入工作桶内,再等待污水静止进行油水分离,分离的过程中油会漂浮在水面上,由工作人员使用捞网将油从水面上捞出,以此完成污水的除油作业,但是该除油方法在实际应用中仍存在有不足,由人工捞油需要耗费较多时间,增加了工作人员的工作量,不便于快速收集油。

[0004] 因此,特别需要一种能够快速收集油的用于水处理的污水除油装置,以解决现有技术中存在的问题。

实用新型内容

[0005] 为了克服由人工捞油需要耗费较多时间,增加了工作人员的工作量,不便于快速收集油的缺点,本实用新型提供一种能够快速收集油的用于水处理的污水除油装置。

[0006] 本实用新型通过以下技术途径实现:一种用于水处理的污水除油装置,包括有底架、放置桶、进料管、固定块、防护盖、固定架、导杆和收集桶,底架内部固接有放置桶,放置桶上安装有两根进料管,放置桶上固接有多个固定块,横对齐的两个固定块上共同转动式设置有防护盖,放置桶上固接有两个固定架,固定架上固接有导杆,两根导杆上共同滑动式设置有收集桶,还包括有滑轨和刮杆,放置桶内部安装有滑轨,滑轨上滑动式设置有多根用于刮油的刮杆。

[0007] 在其中一个实施例中,还包括有拆卸杆和抽水机,收集桶上固接有两根拆卸杆,两根拆卸杆上共同卡接有用于抽水的抽水机。

[0008] 在其中一个实施例中,还包括有导料板,收集桶上固接有用于对油进行导料的导料板。

[0009] 在其中一个实施例中,还包括有拉杆,收集桶上固接有用于辅助拉动的拉杆,拉杆在导杆上滑动。

[0010] 在其中一个实施例中,还包括有透明板,放置桶上嵌入式设置有用于查看情况的透明板。

[0011] 采用了上述对本实用新型结构的描述可知,本实用新型的设计出发点、理念及优点是:

[0012] 1、通过用手移动刮杆将油刮入收集桶内,从而达到快速收集油的目的。

[0013] 2、通过导料板起到导流作用,使油能够更好的流入收集桶内。

[0014] 3、通过向下推动抽水机与拆卸杆卡接,再开启抽水机,使其运行将收集桶内的油

抽出,从而便于快速清理油。

附图说明

[0015] 图1为本实用新型的立体结构示意图。

[0016] 图2为本实用新型固定架、导杆和收集桶等零部件的立体结构示意图。

[0017] 图3为本实用新型滑轨、刮杆和抽水机等零部件的立体结构示意图。

[0018] 图4为本实用新型导料板、拉杆和透明板等零部件的立体结构示意图。

[0019] 图5为本实用新型抽水机、拆卸杆和拉杆等零部件的立体结构示意图。

[0020] 图6为本实用新型滑轨和刮杆的立体结构示意图。

[0021] 图中零部件名称及序号:1-底架,2-放置桶,3-进料管,4-固定块,5-防护盖,6-固定架,7-导杆,8-收集桶,9-滑轨,10-刮杆,11-抽水机,12-拆卸杆,13-导料板,14-拉杆,15-透明板。

具体实施方式

[0022] 下面结合附图对本实用新型进行具体描述。

[0023] 实施例1

[0024] 一种用于水处理的污水除油装置,参阅图1-图6所示,包括有底架1、放置桶2、进料管3、固定块4、防护盖5、固定架6、导杆7和收集桶8,底架1内部通过焊接的方式设置有放置桶2,放置桶2上通过螺栓连接的方式设置有两根进料管3,两根进料管3分布在放置桶2左右两侧,放置桶2上通过焊接的方式设置有多个固定块4,多个固定块4分布在放置桶2左右两侧,横对齐的两个固定块4上共同转动式设置有防护盖5,放置桶2上通过焊接的方式设置有两个固定架6,两个固定架6分布在放置桶2左右两侧,固定架6上通过焊接的方式设置有导杆7,两根导杆7上共同滑动式设置有收集桶8,还包括有滑轨9和刮杆10,放置桶2内部通过螺栓连接的方式设置有滑轨9,滑轨9上滑动式设置有多根用于刮油的刮杆10,多根刮杆10均匀间隔分布在滑轨9上,刮杆10下端为平面,能够更好的刮动油。

[0025] 参阅图4所示,还包括有导料板13,收集桶8上通过焊接的方式设置有用以对油进行导料的导料板13,导料板13具有斜面,能够实现更好的导料效果。

[0026] 参阅图4和图5所示,还包括有拉杆14,收集桶8上通过焊接的方式设置有用以辅助拉动的拉杆14,拉杆14在导杆7上滑动。

[0027] 参阅图4所示,还包括有透明板15,放置桶2上嵌入式设置有用以查看情况的透明板15。

[0028] 当需要使用本装置时,工作人员将底架1放置在地面的合适位置上,随后工作人员向上转动防护盖5打开放置桶2,再用手拉住拉杆14向上移动收集桶8,拉杆14增大工作人员手部与收集桶8之间的着力面积,便于工作人员移动收集桶8,工作人员将污水输送管与进料管3连接,使污水通过进料管3进入放置桶2内,当放置桶2内装入适量污水时,工作人员将污水输送管与进料管3脱离连接,再向下移动收集桶8至合适位置,使收集桶8最高处与污水的水面平齐,工作人员等待污水进行油水分离,分离的过程中油会漂浮在水面上,工作人员通过透明板15查看污水的油水分离情况,分离完成后工作人员轻微向下移动收集桶8,再用手移动刮杆10将油刮入收集桶8内,从而达到快速收集油的目的,在将油刮入收集桶8内时

导料板13起到导流作用,使油能够更好的流入收集桶8内,当污水表面的油收集完成后,工作人员停止转动刮杆10,再对收集桶8内的油进行清理,清理完成后,工作人员将放置桶2内倾倒,使污水通过进料管3排出。

[0029] 实施例2

[0030] 在实施例1的基础之上,参阅图3和图5所示,还包括有拆卸杆12和抽水机11,收集桶8上通过焊接的方式设置有两根拆卸杆12,两根拆卸杆12上共同卡接有用于抽水的抽水机11。

[0031] 当需要收集油时,工作人员向上拨动抽水机11与拆卸杆12脱离卡接,当需要对收集桶8内的油进行清理时,工作人员向下推动抽水机11与拆卸杆12卡接,再开启抽水机11,使其运行将收集桶8内的油抽出,从而便于快速清理油。

[0032] 上面结合附图对本实用新型的实施方式作了详细说明,但是本实用新型并不限于上述实施方式,在本领域技术人员所具备的知识范围内,还可以在不脱离本实用新型宗旨的前提下做出各种变化。

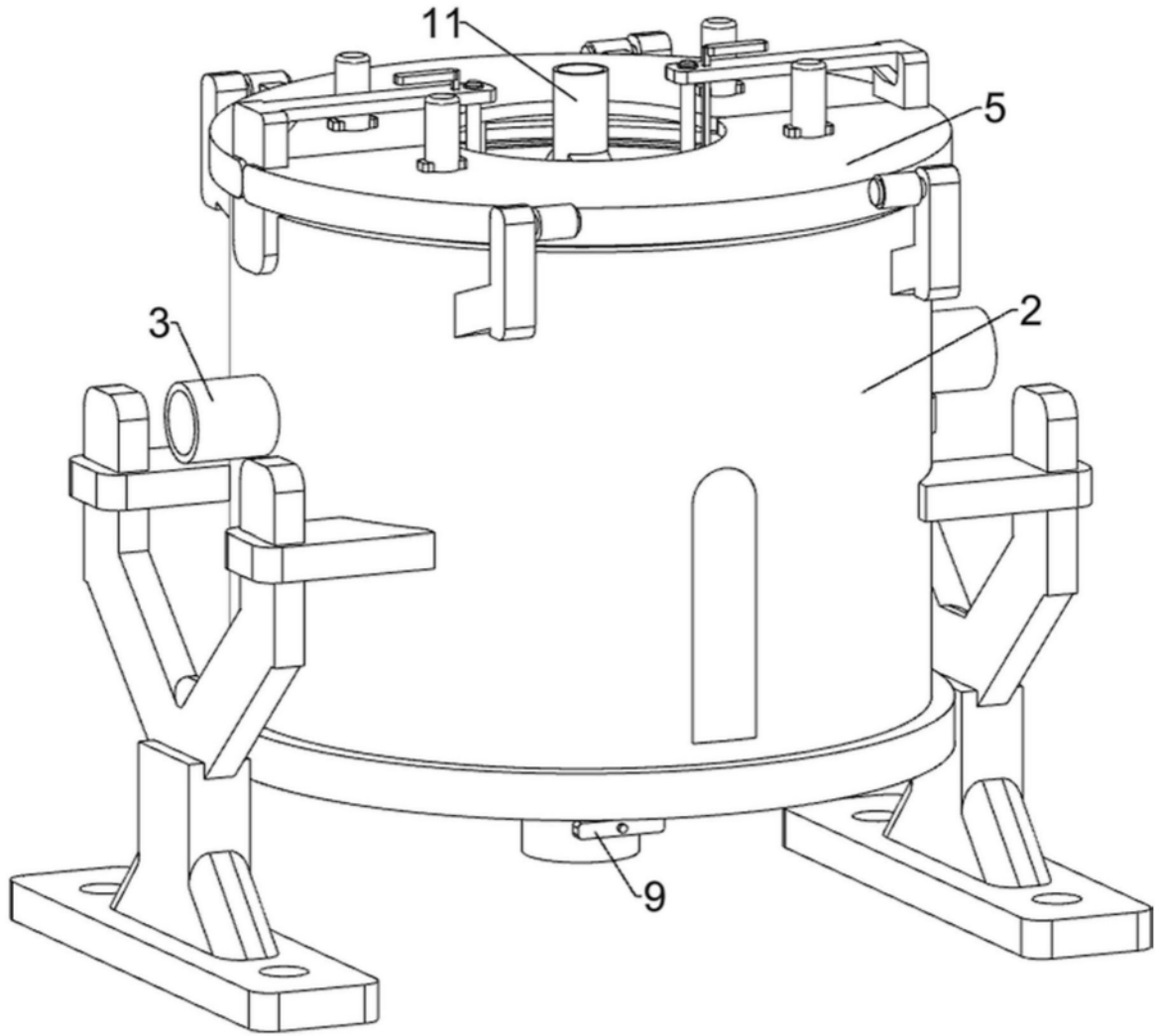


图1

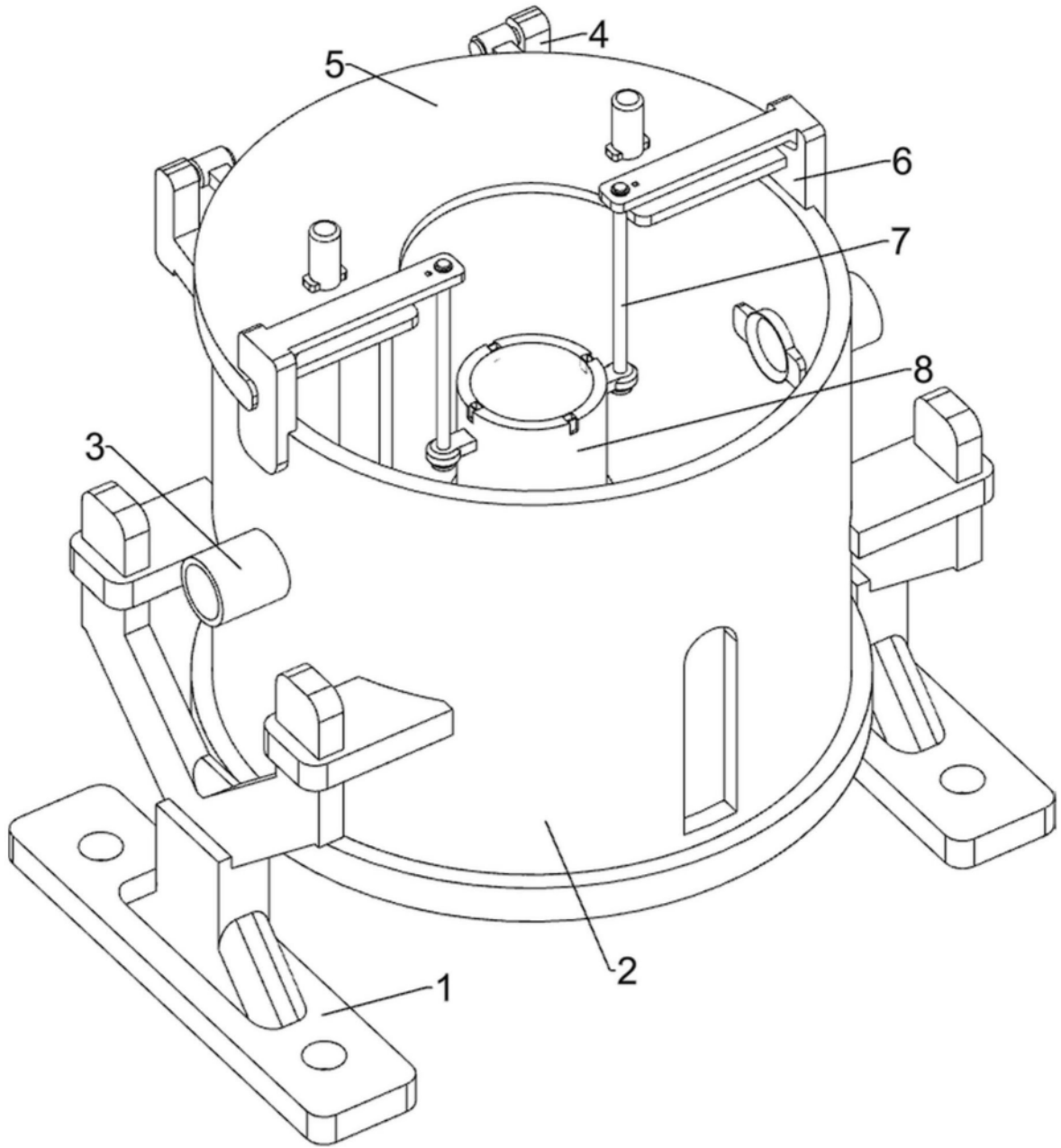


图2

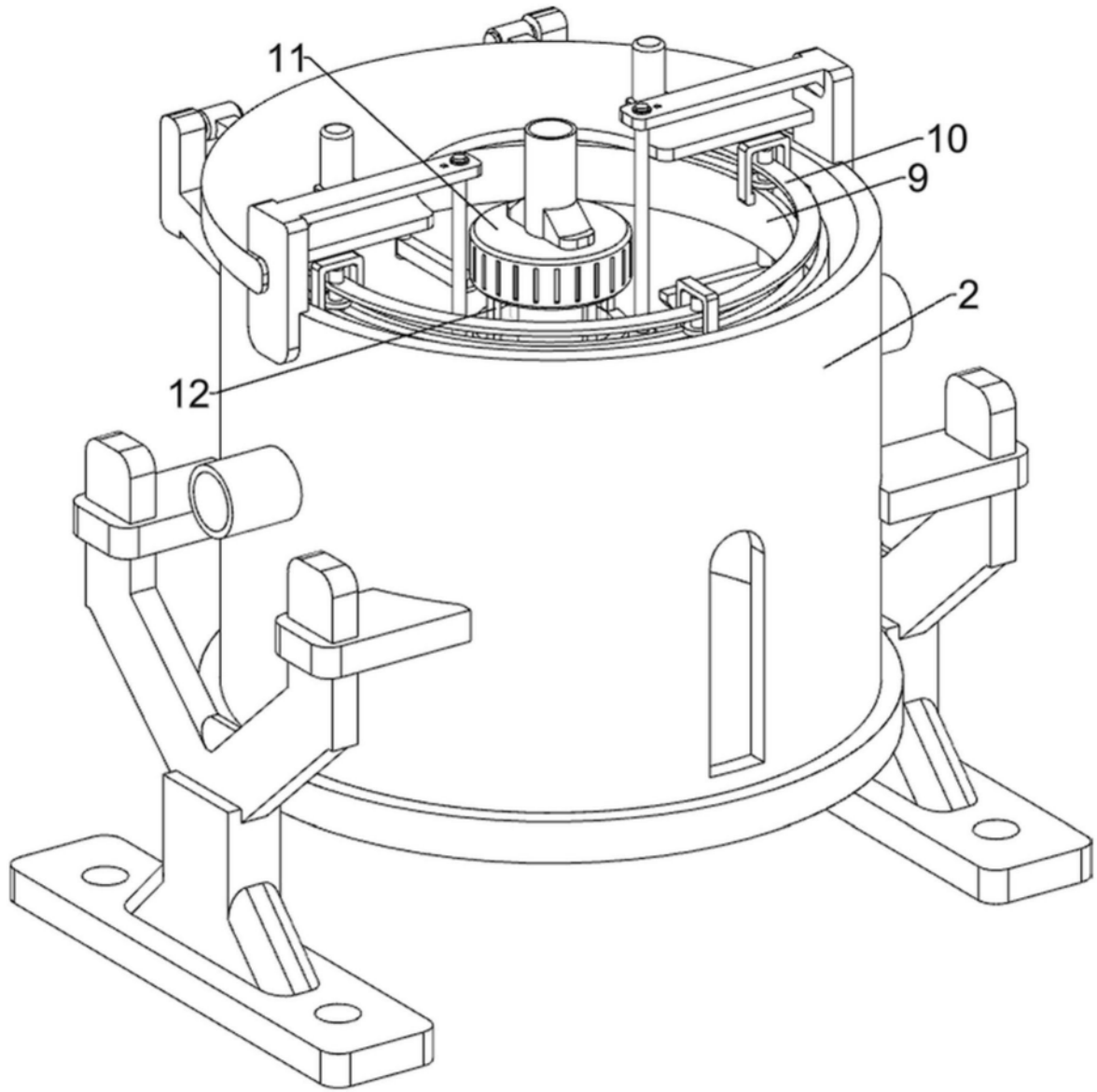


图3

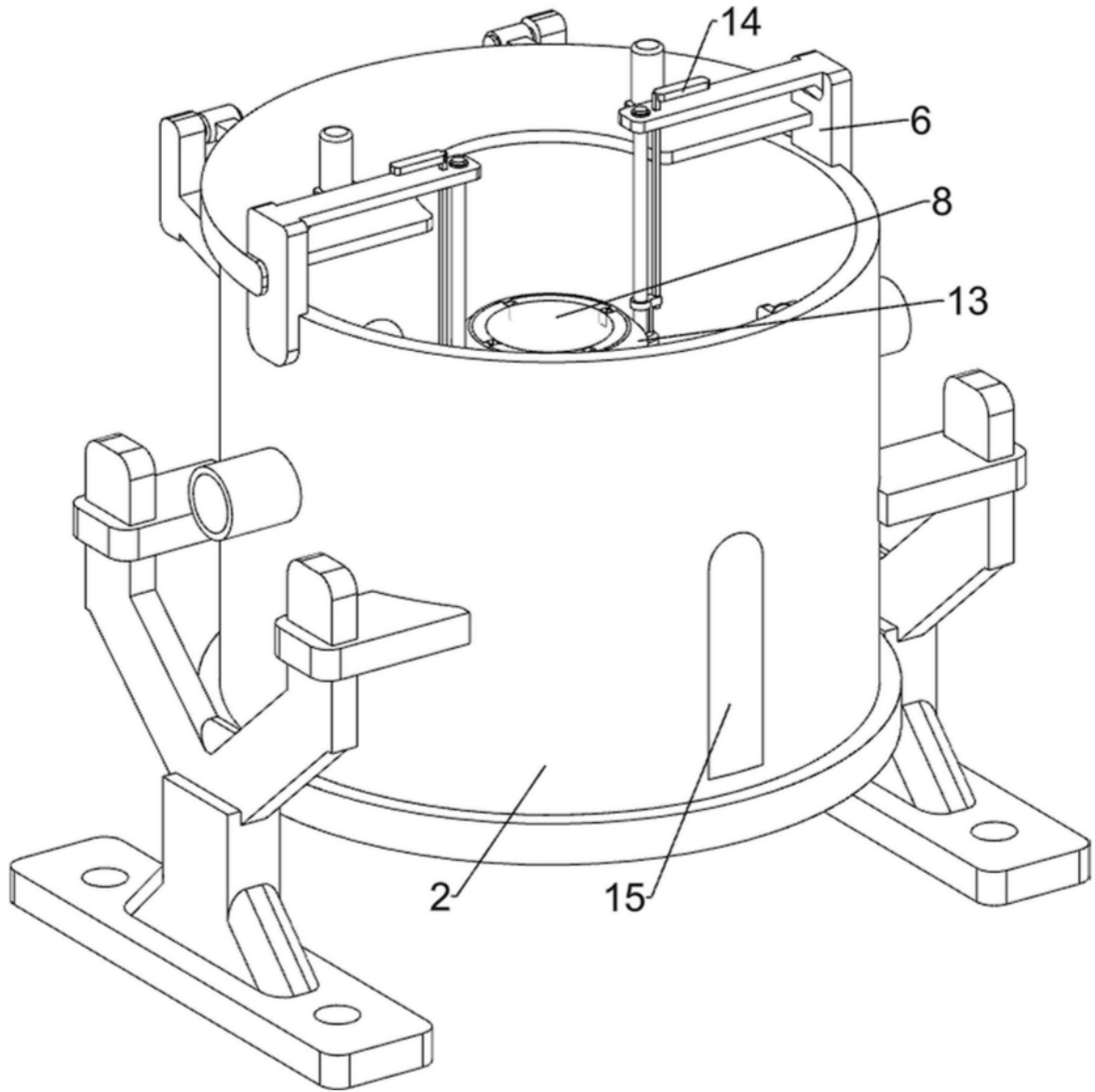


图4

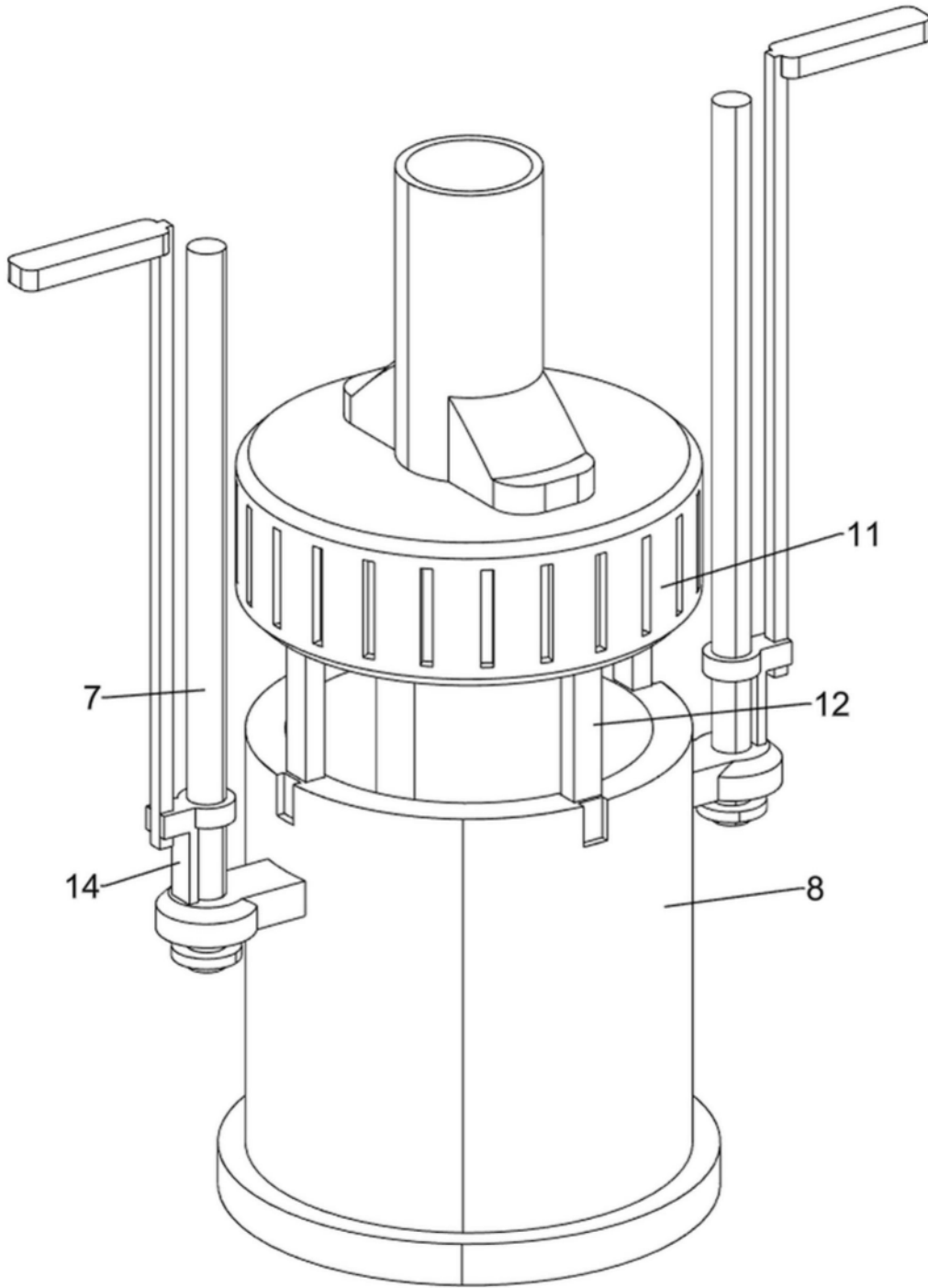


图5

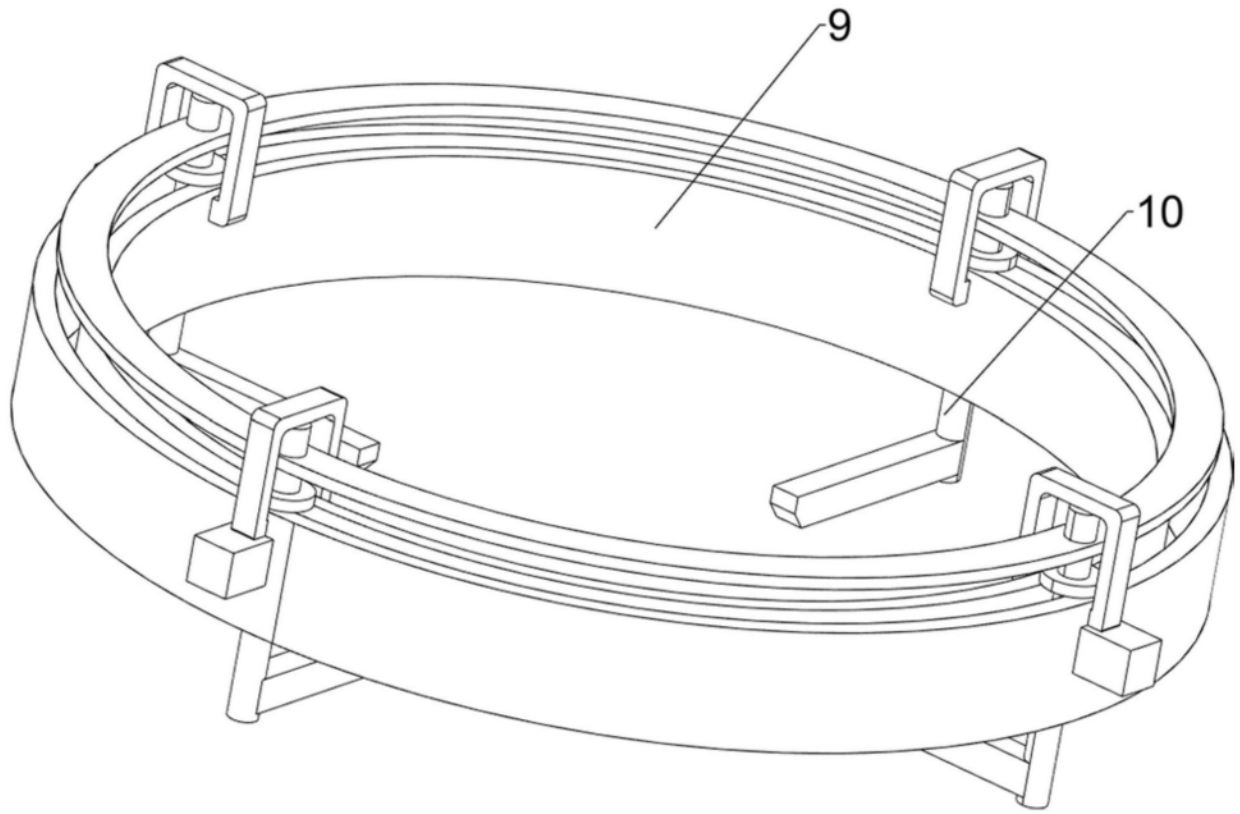


图6