



República Federativa do Brasil
Ministério do Desenvolvimento, Indústria
e do Comércio Exterior
Instituto Nacional da Propriedade Industrial

(21) **PI0411012-9 A2**



* B R P I O 4 1 1 0 1 2 A 2 *

(22) Data de Depósito: 26/05/2004
(43) Data da Publicação: 15/06/2010
(RPI 2058)

(51) *Int.Cl.:*
A47L 13/22
A47L 13/51
A47L 13/30

(54) Título: **CONJUNTO DE ESFREGÃO PARA APLICAÇÃO DE LÍQUIDO EM UMA SUPERFÍCIE**

(30) Prioridade Unionista: 04/06/2003 US 10/454,051

(73) Titular(es): 3M Innovative Properties Company, David A. Maurer, Geerpress, Inc., Joseph J. Fodrocy, Raymond N. Maurer

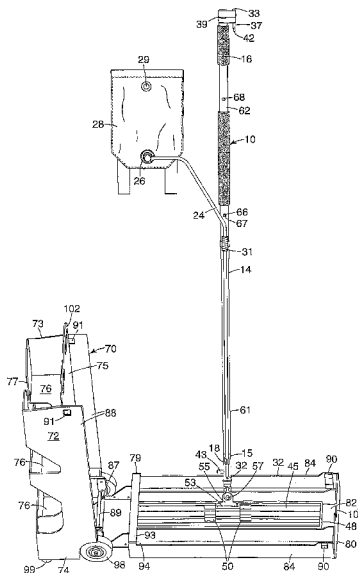
(72) Inventor(es): David A. Maurer, Gary L. Olson, John J. Dyer, Joseph J. Fodrocy, Raymond N. Maurer

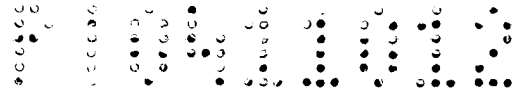
(74) Procurador(es): Momsen, Leonardos & Cia.

(86) Pedido Internacional: PCT US2004016502 de 26/05/2004

(87) Publicação Internacional: WO 2004/107949de 16/12/2004

(57) **Resumo:** Um conjunto de esfregão incluindo uma cabeça de esfregão e cabo, e um suprimento de líquido, conectado com um conjunto de válvula no cabo, adjacente à cabeça de esfregão. O conjunto de válvula inclui um comprimento de tubulação, resilientemente flexível, que tem uma porção que se estende transversalmente através do cabo e primeiro e segundo membros em lados opostos do comprimento de tubulação, os quais são relativamente móveis entre uma posição fechada na qual o primeiro e segundo membros pinçam conjuntamente lados opostos do comprimento de tubulação para interromper o fluxo de líquido através dele, e uma posição aberta na qual o primeiro e segundo membros são espaçados para permitir o fluxo de líquido através dele. Caso a tubulação fique tampada, ela pode ser facilmente substituída por meio da desconexão de uma extremidade de um comprimento de suprimento de líquido de tubulação, remoção da tubulação de entre o primeiro e segundo membros, e então instalação de um novo comprimento de tubulação. Um carrinho de armazenamento para uso com o conjunto de esfregão inclui uma porção principal alongada que se projeta para cima tendo paredes provendo uma superfície lateral, e uma porção de bandeja alongada que provê um receptáculo adaptado para receber a cabeça de esfregão. A porção de bandeja é montada sobre uma extremidade de fundo da porção principal para o movimento relativo entre uma posição fechada na qual a superfície lateral cobre um lado aberto do receptáculo para, desta maneira, efetuar a retenção da cabeça de esfregão no receptáculo; e uma posição aberta com a porção de bandeja disposta em aproximadamente um ângulo reto com respeito à porção principal, de modo que a cabeça de esfregão pode ser inserida no ou removida do receptáculo, e de modo que a parede de fundo pode ser suportada ao longo de uma superfície horizontal, tal como uma superfície de piso, com paredes laterais do receptáculo projetando-se para cima.





“CONJUNTO DE ESFREGÃO PARA APLICAÇÃO DE LÍQUIDO EM
UMA SUPERFÍCIE, COMBINAÇÃO DE UM CONJUNTO DE
ESFREGÃO E UM CARRINHO DE ARMAZENAMENTO, E, CARRINHO
DE ARMAZENAMENTO PARA UM CONJUNTO DE ESFREGÃO
5 USADO PARA APLICAR LÍQUIDO EM UMA SUPERFÍCIE”

Campo Da Invenção

A presente invenção refere-se a conjuntos do tipo usado para
aplicação de líquidos (por exemplo, revestimentos de piso, limpadores de
piso, seladores de piso, polidores de piso, desinfetantes, etc.) em uma
10 superfície, tal como a superfície de um piso, conjuntos estes que incluem uma
cabeça de esfregão, um cabo pivotavelmente fixado na cabeça de esfregão,
por meio do qual cabeça de esfregão pode ser manualmente movida ao longo
da superfície; e um conjunto de válvula montado no cabo, adjacente à cabeça
de esfregão, conectada por meio de uma mangueira com um suprimento de
15 líquido, suportado acima da cabeça de esfregão, válvula esta que é
normalmente fechada para interromper o fluxo de líquido através da válvula,
mas pode ser manualmente aberta para permitir que líquido do recipiente flua
através da válvula e seja depositado sobre a superfície em uma posição
próxima à cabeça de esfregão.

20 Fundamentos da Invenção

Conjuntos de esfregão, do tipo usado para aplicação de
líquidos (por exemplo, cera de piso, poliuretano, ou outros materiais de
polimento de piso ou de selagem de piso, desinfetantes, etc.) em uma
superfície, tal como a superfície de um piso, são conhecidas, as quais incluem
25 uma cabeça de esfregão, um cabo pivotavelmente fixado com a cabeça de
esfregão, por meio do qual a cabeça de esfregão pode ser manualmente
movida ao longo da superfície; um conjunto de válvula montado sobre o cabo,
adjacente à cabeça de esfregão, conectada por meio de uma mangueira com
um suprimento de líquido suportado acima da cabeça de esfregão (por

exemplo, em uma mochila vestido pela pessoa que usa o esfregão), válvula esta que é normalmente fechada para interromper o fluxo de líquido através da válvula, mas pode ser manualmente aberta para permitir que líquido do recipiente flua através da válvula e seja depositado sobre a superfície em uma
5 posição próxima à cabeça de esfregão, a partir do qual o líquido pode ser espalhado sobre a superfície por meio da cabeça de esfregão. Tais conjuntos de esfregão são descritos nas Patentes nos. US 4.119.386, 4.152.084 e 6.227.744, e na Publicação de Pedido de Patente no. US 2003/0197027 A1.

Embora tais conjuntos de esfregão possam ser usados
10 efetivamente se elas forem cuidadosamente limpas entre cada uso, um significativo problema pode ocorrer quando se deixa que certos líquidos, tais como ceras de piso ou similares, permaneçam no conjunto de válvula entre usos. Tais líquidos podem se tornar espessos e/ou se solidificar quando expostos à atmosfera através da abertura de saída da válvula, causando com
15 que a válvula fique pegajosa ou até mesmo seja tampada por causa do material tornado espesso ou solidificado, e apresentando uma situação de difícil limpeza antes de o sistema de fornecimento de líquido no esfregão operar novamente adequadamente.

Exposição da Invenção

20 A presente invenção provê um conjunto de esfregão para aplicação de líquidos (por exemplo, revestimentos de piso, limpadores de piso, seladores de piso, polidores de piso, desinfetantes, etc.), que é geralmente do tipo descrito acima, mas na qual a estrutura do conjunto de válvula restringe o conjunto de válvula de se tornar pegajosa quando ela não é
25 limpa entre usos, e, caso o conjunto de válvula seja desativada pelo líquido que se tornou espesso ou solidificado, permite que somente parte do conjunto de válvula na qual tal material tornado espesso ou solidificado que pode ocorrer seja rapidamente e facilmente trocada por uma pessoa que usa o conjunto de esfregão.

De acordo com a presente invenção, é provida um conjunto de esfregão para aplicação de líquido em uma superfície, tal como a superfície de um piso. O conjunto de esfregão compreende uma cabeça de esfregão; um cabo alongado tendo uma primeira extremidade pivotavelmente fixada na cabeça de esfregão, e uma porção adjacente à segunda extremidade, adaptada para ser manualmente engatada para mover a cabeça de esfregão ao longo da superfície; um conjunto de válvula montado no cabo adjacente à primeira extremidade, conjunto de válvula este que inclui primeiro e segundo membros relativamente móveis entre uma posição fechada para interromper o fluxo de líquido através da válvula entre as aberturas de entrada e saída da válvula, e uma posição aberta que permite o fluxo de líquido entre aquelas aberturas, e uma mangueira flexível para transportar líquido de um recipiente de líquido que é elevado acima da cabeça de esfregão (por exemplo, em uma mochila, vestida pela pessoa que usa o esfregão) e a abertura de entrada do conjunto de válvula. O conjunto de válvula, na presente invenção, compreende um comprimento de tubulação resilientemente flexível tendo extremidades opostas que provêm as aberturas de entrada e saída para a válvula, com a abertura de saída posicionada para depositar líquido passando através da válvula sobre a superfície em uma posição próxima à cabeça de esfregão, a partir do qual o líquido pode ser espalhado sobre a superfície por meio da manipulação da cabeça de esfregão. Uma porção do comprimento de tubulação entre suas extremidades de entrada e saída estende-se entre os primeiro e segundo membros do dito conjunto de válvula, os primeiro e segundo membros, em sua posição fechada, comprimem conjuntamente lados opostos do comprimento de tubulação para interromper fluxo de líquido através do comprimento de tubulação, e, em sua posição aberta, são para proporcionar a separação dos lados opostos do comprimento de tubulação e fluxo de líquido através do comprimento de tubulação.

O comprimento de tubulação pode ser removido de ou inserido

entre os primeiro e segundo membros do conjunto de válvula na posição aberta do conjunto de válvula, e o conjunto de esfregão inclui um conector entre a mangueira e a extremidade de entrada do comprimento de tubulação, permitindo remoção e fixação manuais do comprimento de tubulação para
5 facilitar a substituição do comprimento de tubulação no conjunto de esfregão.

Assim, qualquer espessamento ou solidificação de líquido que é dispensado, em virtude da inadequada limpeza do conjunto de válvula, irá ocorrer no comprimento de tubulação, e, na eventualidade que o movimento de líquido através do comprimento de tubulação se torne restrito ou
10 interrompido por causa de tal material espessado ou solidificado, o comprimento de tubulação pode ser ou estirado e espremido para ajudar a passar o material espessado ou solidificado, ou pode ser facilmente e rapidamente substituído por uma pessoa que usa o conjunto de esfregão.

Em uma forma de realização do conjunto de esfregão aqui
15 descrita, o cabo tem uma passagem central, o segundo membro do conjunto de válvula é fixado com respeito ao cabo e forma uma extremidade para a passagem, e o primeiro membro do conjunto de válvula compreende uma primeira parte no interior e móvel longitudinalmente ao longo da passagem. A porção do comprimento de tubulação entre as extremidades de entrada e saída
20 estende-se transversalmente ao cabo e à dita passagem entre os primeiro e segundo membros do conjunto de válvula, e o conjunto de válvula inclui uma mola que solicita aqueles membros para a posição fechada. Um membro de gatilho que pode ser manualmente engatado é pivotavelmente montado sobre o dito cabo em sua extremidade oposta à cabeça de esfregão, e é conectado
25 por um membro de conexão no interior da passagem com o primeiro membro do conjunto de válvula, de modo que o pivotamento manual do gatilho pode mover o primeiro membro para a posição aberta dos membros de válvula e, desta maneira, permitir que líquido seja dispensado sobre a superfície.

A presente invenção também provê um carrinho de

armazenamento para o conjunto de esfregão, a qual pode ser o conjunto de
esfregão acima descrito ou um conjunto de esfregão similar sem seu novo
conjunto de válvula. Este carrinho de armazenamento inclui uma porção
principal alongada tendo extremidades de topo e de fundo longitudinalmente
5 espaçadas, e paredes definindo uma segunda superfície que se estende entre
suas extremidades de topo e de fundo; e uma porção de bandeja alongada
tendo primeira e segunda extremidades longitudinalmente espaçadas, uma
parede de fundo se estendendo entre as primeira e segunda extremidades e
paredes laterais que se projetam desde a parede de fundo, paredes laterais e de
10 fundo estas que provêm um receptáculo para a cabeça de esfregão que irá
conter líquido quando a parede de fundo é a mais inferior e suportada sobre
uma superfície horizontal.

A primeira extremidade da porção de bandeja é montada sobre
a extremidade de fundo da porção principal para o movimento relativo das
15 porções entre (1) uma posição fechada, com as bordas distais das paredes
laterais ao longo da segunda superfície da porção principal, para efetuar a
retenção da cabeça de esfregão no receptáculo por meio da segunda superfície
da porção principal, e (2) uma posição aberta, com as porções principal e de
bandeja dispostas em aproximadamente um ângulo reto uma com respeito à
20 outra, de modo que a cabeça de esfregão pode ser inserida no ou removida do
receptáculo na porção de bandeja, e de modo que, com a extremidade de topo
da porção principal projetando-se verticalmente para cima desde uma
superfície horizontal, tal como a superfície de um piso, a parede de fundo
pode ser disposta ao longo daquela superfície com as paredes laterais do
25 receptáculo projetando-se verticalmente para cima da superfície, de modo que
a cabeça de esfregão pode ser movida para dentro ou para fora do receptáculo.
Membros de trava são providos na porção principal e porções de bandeja para
reter liberavelmente as porções principal e de bandeja em sua posição
fechada. Também, rodas são providas na extremidade de fundo da primeira

porção, as quais permitem que o carrinho de armazenamento seja rolado ao longo de uma superfície horizontal.

5 A porção de bandeja inclui uma parede de retenção nas extremidades distais das paredes laterais, adjacentes à primeira extremidade da porção de bandeja, para prover um recipiente estanque a líquido na primeira extremidade da porção de bandeja para recepção e contenção de líquido desde o receptáculo (e a partir da cabeça de esfregão quando ele está no receptáculo) quando as porções principal e de bandeja estão em sua posição fechada, e a extremidade de topo da porção principal está se
10 projetando geralmente verticalmente para cima.

Uma das paredes laterais, adjacente à segunda extremidade da porção de bandeja, pode ter uma passagem através da qual pode se estender o cabo do conjunto de esfregão quando a cabeça do conjunto de esfregão é recebida no receptáculo e as porções principal e de bandeja estão em sua
15 posição fechada. Uma porção do cabo que se projeta, então, do carrinho (partes do cabo podem se movimentar juntas no tipo de telescópio para reduzir o comprimento daquela porção que se projeta) pode ser manualmente engatável para mover o esfregão e carrinho ao longo da superfície horizontal. A porção principal pode também ter um cabo em sua extremidade de topo, o
20 qual pode ser manualmente engatável para mover o carrinho ao longo da superfície.

Breve Descrição do Desenhos

A presente invenção será também descrita com referência aos desenhos acompanhantes nos quais os mesmos números de referência se referem às mesmas partes nas várias vistas, e nos quais:
25

A figura 1 é uma vista em perspectiva de um conjunto de esfregão de acordo com a presente invenção;

A figura 2 é uma vista fragmentária em perspectiva, ampliada, de uma cabeça de esfregão e conjunto de válvula incluído no conjunto de

esfregão da figura 1;

A figura 3 é uma vista em seção, fragmentária e ampliada, tomada aproximadamente ao longo da linha 3-3 da figura 2;

5 A figura 4 é uma vista em seção fragmentária, ampliada, tomada aproximadamente ao longo da linha 4-4 da figura 2;

A figura 5 é uma vista em seção, fragmentária, ampliada, tomada aproximadamente ao longo da linha 5-5 da figura 1;

A figura 6 é uma vista em seção, fragmentária, ampliada, tomada aproximadamente ao longo da linha 6-6 da figura 1;

10 A figura 7 é uma vista em perspectiva de um conjunto de carrinho de acordo com a presente invenção, que pode ser usado com o conjunto de esfregão da figura 1;

15 A figura 8 é uma vista em perspectiva de um conjunto de carrinho da figura 7, na qual uma porção de bandeja do conjunto de carrinho foi movida para uma posição aberta a partir de uma posição fechada mostrada na figura 7, e em que o conjunto de esfregão da figura 1 está mostrado em um receptáculo na porção de bandeja; e

20 A figura 9 é uma vista lateral do conjunto de carrinho da figura 5 encerrando o conjunto de esfregão da figura 1, com a porção de bandeja do conjunto de carrinho em sua posição fechada.

Descrição Detalhada da Invenção

25 Com referência agora às figuras 1 a 4 dos desenhos, é ilustrado um conjunto de esfregão 10 de acordo com a presente invenção, a qual pode ser usada para aplicação de líquido (por exemplo, revestimentos de piso, limpadores de piso, seladores de piso, polidores de piso, desinfetantes, etc.) em uma superfície, tal como a superfície de um piso.

O conjunto de esfregão 10 compreende uma cabeça de esfregão 12, um cabo alongado 14 tendo uma primeira extremidade 15 pivotavelmente fixada com a cabeça de esfregão 12, e uma porção 16,

adjacente a uma segunda extremidade oposta, a qual é adaptada para ser manualmente engatada para mover a cabeça de esfregão 12 ao longo da superfície. Um conjunto de válvula 18, montada no cabo 14, adjacente a sua primeira extremidade 15, tem aberturas de entrada e saída nas extremidades opostas 20 e 21 e providas nas citadas extremidades opostas 20 e 21 de um comprimento 19 de tubulação elástica resiliestamente flexível (por exemplo, tubulação de látex com diâmetro externo de 0,80 cm (5/16")), incluída no conjunto de válvula 18, a qual tem uma porção que se estende transversalmente através do cabo 14. O conjunto de válvula também inclui primeiro e segundo membros 22 e 23 no cabo 14, nos lados do comprimento 19 da tubulação, os quais são relativamente móveis entre uma posição fechada na qual o primeiro e segundo membros 22 e 23 comprimem ou pinçam conjuntamente lados opostos daquela porção do comprimento 19 da tubulação para interromper o fluxo de líquido através do comprimento 19 da tubulação, e uma posição aberta na qual o primeiro e segundo membros 22 e 23 são espaçados para proporcionar a separação resiliente dos lados opostos do comprimento 19 da tubulação e de fluxo de líquido através do comprimento 19 da tubulação. Um comprimento 24 de mangueira flexível tem uma extremidade conectada com um recipiente de líquido 26, o qual é elevado acima da cabeça de esfregão 12 (por exemplo, posicionado em uma mochila 28, mostrada na figura 8, a qual pode ser vestida pela pessoa que usa o conjunto de esfregão 10). O comprimento 24 da mangueira tem uma extremidade oposta, conectada com a extremidade 20 do comprimento 19 da tubulação que provê a abertura de entrada 20 do conjunto de válvula por meio de um conector 32, de modo que o comprimento 24 da mangueira pode transportar líquido do recipiente 26 para o conjunto de válvula 18. O conector 32 tem farpas de mangueira projetantes, dispostas em um ângulo reto entre si, os quais engatam dentro do comprimento 24 de sapata e do comprimento 19 da tubulação.

O recipiente de líquido 26 pode ser a sacola polimérica descrita como tendo um galão, sacola de poli náilon de duas lonas, a qual é comercialmente disponível de Scholle Corporation North Lake, Illinois. O recipiente 26 pode opcionalmente ter uma abertura fechada por uma tampa rosquada, tampão, ou outro mecanismo de fecho adequado 29, através de cuja
5 abertura o recipiente 26 pode ser novamente enchido.

Opcionalmente, um bocal externo (não mostrado) na forma de uma peça geralmente na forma de T ou Y de tubulação polimérica ou um tubo coletor com mais do que duas saídas pode ter uma porção de entrada inserida
10 na extremidade 21 do comprimento 19 de tubulação e pode separar o líquido que passa através do comprimento 19 da tubulação em duas ou mais correntes para, desta maneira, dispensar o líquido em duas ou mais poças ao lado da almofada 48, o que pode facilitar ainda mais a distribuição de líquidos pela almofada 48 do conjunto de esfregão 10.

Caso o líquido no comprimento 19 da tubulação se torne espessado ou se solidifique de modo a restringir ou bloquear o fluxo de líquido através do comprimento 19 da tubulação, o comprimento 19 da tubulação ou pode ser estirado e espremido para ajudar a passar o material espessado ou solidificado, ou o conector 32 pode ser removido do
15 comprimento 19 da tubulação, e o comprimento 19 da tubulação pode ser removido de entre o primeiro e segundo membros 22 e 23 do conjunto de válvula 18 em sua posição aberta, e então substituído por um novo comprimento 19 de tubulação.

O comprimento 24 de mangueira flexível é fixado no cabo 14
25 por meio de cliques espaçados, o clipe mais superior 31 compreendendo um tubo flexível formado de um comprimento helicoidal de material polimérico, através do qual o comprimento 24 de mangueira flexível se estende, tubo este que pode ser encurvado com o comprimento 24 da mangueira e irá restringir por dobramento o comprimento 24 da mangueira, adjacente ao clipe 31.

O cabo 14 do conjunto de esfregão 10 tem uma passagem central 34. O segundo membro 23 do conjunto de válvula 18 é parte do cabo 14 e forma uma extremidade da passagem 34. O primeiro membro 22 do conjunto de válvula 18 inclui uma primeira parte 35 no interior da passagem 34, que é móvel longitudinal ao longo da passagem 34, e o conjunto de 5 válvula 18 inclui uma mola 36 que solicita os membros 22 e 23 para sua posição fechada, na qual o primeiro e segundo membros 22 e 23 comprimem ou pinçam conjuntamente lados opostos do comprimento 19 de tubulação para interromper o fluxo de líquido através do comprimento 19 de tubulação. Um 10 membro de gatilho em forma de L 37 é pivotavelmente montado por meio de um pino 38 em uma peça moldada de suporte de gatilho 39, a qual tem uma porção cilíndrica engatada em uma porção tubular do cabo 14, em sua segunda extremidade 16. Um conjunto de conexão 41 no interior da passagem 34 tem uma primeira extremidade fixada ao primeiro membro 22 do conjunto 15 de válvula 18 e uma segunda extremidade oposta, fixada a uma primeira porção terminal 40 do membro de gatilho 39. Uma tampa 33, fixada na peça moldada 39, cobre todo o membro de gatilho 37, exceto uma segunda porção terminal 42 que se projeta desde embaixo do alojamento de gatilho 39 e se estende ao longo da superfície externa do cabo 14. O movimento pivotante do 20 membro de gatilho 39 por meio do engate manual desta segunda porção terminal projetante 42 move o primeiro membro 22 para a posição aberta dos membros de válvula 22 e 23 contra a solicitação da mola 37.

O primeiro membro 22 do conjunto de válvula 18 também inclui uma segunda parte 43 que se estende através de uma fenda estendendo-se longitudinalmente no cabo 14 e que se projeta a partir do lado do cabo 14. 25 A segunda parte 43 pode ser manualmente engatada para mover os membros de válvula 22 e 23 para sua posição aberta, o que pode ser útil, por exemplo, para trocar o comprimento 19 de tubulação.

A extremidade externa da segunda parte 43 é cilíndrica e

dimensionada de modo que a extremidade 21 do comprimento 19 de tubulação pode ser comprimida sobre ela quando o conjunto de esfregão 10 não está em uso, para restringir a entrada de ar no comprimento 19 de tubulação e, deste modo, restringir o espessamento ou solidificação de líquido no interior do comprimento 19 de tubulação.

A cabeça de esfregão 12 inclui um canal alongado 45 (por exemplo, de alumínio) tendo uma superfície de fundo 46 sobre a qual são aderidas várias (por exemplo, duas, como indicado) tiras de fixador 47 espaçadas, que se estendem longitudinalmente, (por exemplo, tiras de porção de gancho de um fixador do tipo de ganchos e laços). Aquelas tiras de fixador 47, se fixam liberavelmente à superfície de fundo de uma almofada absorvível macia 48, a qual pode ser movida ao longo da superfície. Almofadas adequadas 48 incluem a almofada comercialmente disponível sob a designação comercial "Micro Fiber Flat Mop Pad" de Clean Systems US, Middle Valley, Califórnia, e a almofada comercialmente disponível sob a designação comercial "Micro Fiber Mop 030213F, AF1-Pile-TF" da Daego Co. Ltd., Kwanyang-Dong, Dongan-Ku, Anyang, República da Coréia. Sobre o lado superior do comprimento 45 do canal, oposto à sua superfície de fundo 46, projetam-se rebordos em forma de L 49, geralmente espaçados opostamente, entre os quais, centralmente ao canal 45, estendem-se suportes 50 tendo uma pluralidade de (por exemplo, 3) pares de soquetes 51 axialmente alinhados. Qualquer um daqueles pares de soquetes 51 pode receber pinos cilíndricos 58 e 59 que se projetam desde um dispositivo de fixação 53 na primeira extremidade 15 do cabo 14, de modo que a cabeça de esfregão 12 pode pivotar com respeito ao cabo 14, em torno de um primeiro eixo geométrico paralelo ao comprimento da cabeça de esfregão 12. O dispositivo de fixação 53 estende-se ao longo da borda inferior de uma placa 55. Uma porção da placa 55, oposta ao dispositivo de fixação 53, é fixada em uma primeira extremidade 15 do cabo 12 por meio de um parafuso 57 para o

movimento pivotante do cabo em torno de um segundo eixo geométrico em um ângulo reto com relação ao primeiro eixo geométrico. Um dos pinos projetantes 58 no dispositivo de fixação 53 é fixo com respeito à placa 55. O outro pino 59 é longitudinalmente móvel com respeito à placa 55 entre uma
5 posição retraída no interior da placa 55 e uma posição projetante, na qual ele é solicitado por meio de uma mola 60 e nesta posição projetante o pino 59 irá engatar em um dos soquetes 51, oposto e alinhado com o soquete 51 em que o pino fixo 58 é engatado. Uma projeção 54 desde o lado do pino móvel 59 pode ser manualmente engatada para mover o pino 59 para sua posição
10 retraída contra a tensão da mola 60, de modo que a placa 55 pode ser engatada com ou removida do engate com um par alinhado de soquetes 51.

O cabo 14 inclui primeira e segunda porções de cabo tubulares 61 e 62, cilíndricas, que se movimentam em forma de telescópio, com uma porção da primeira porção tubular 61 no interior da porção tubular 62 e
15 axialmente deslizável dentro da mesma entre uma posição de uso estendida (figuras 1 e 8) e uma posição de armazenamento retraída (figura 9), na qual a primeira e segunda extremidades 15 e 16 do cabo 14 estão mais estreitamente espaçadas do que na posição estendida. Um conjunto de trava 63 é provido para reter liberavelmente as duas porções tubulares 61 e 62 em quaisquer
20 daquelas posições. O conjunto de trava (ver a figura 6) compreende um membro resilientemente flexível 64, semi-cilíndrico, no interior da primeira porção tubular 61, ao longo de uma borda do qual está uma projeção 66 que se projeta radialmente do cabo 14 e através de uma abertura na primeira porção tubular 61. A segunda porção tubular 62 tem aberturas 67 e 68,
25 axialmente espaçadas, qualquer uma das quais pode ser alinhada para receber a projeção 66, a abertura 67 sendo posicionada para receber a projeção 66 para travar as porções de cabo 61 e 62 em sua posição estendida, e a abertura 68 sendo posicionada para receber a projeção 66 para travar as porções de cabo 61 e 62 em sua posição retraída. Indicações podem ser providas sobre as

porções de cabo para indicar o alinhamento adequado das porções de cabo 61 e 62, de modo que a projeção 66 possa entrar nas aberturas 67 e 68. O conjunto de conexão 41 pode compreender um cabo de metal flexível tendo suas extremidades opostas fixadas na primeira porção terminal 40 do membro de gatilho 37 e no primeiro membro 22 do conjunto de válvula 18, cabo este que se estende diretamente entre aqueles membros 22 e 37 quando as porções de cabo 61 e 62 estão em sua posição estendida, e se enrola no interior da passagem 34 quando as porções de cabo 61 e 62 estão em sua posição retraída. Alternativamente, o conjunto de conexão 41 pode incluir uma primeira parte que pode ser um fio de metal rígido, conectado em uma extremidade com e projetando-se do primeiro membro 22 do conjunto de válvula 18 que tem um laço em sua segunda extremidade, oposta ao primeiro membro 22, e uma segunda parte que pode ser um fio de metal rígido ou flexível, conectado em uma extremidade com a primeira porção terminal 40, e projetando-se da mesma, do membro de gatilho 37, segunda parte esta que se estende através do laço na extremidade da primeira parte e tem uma lingüeta em sua extremidade distal, que não pode se mover através deste laço. A primeira e segunda partes deste conjunto de conexão estendem-se entre os membros 22 e 37, com a lingüeta em sua extremidade distal que não pode se mover através deste laço. A primeira e segunda partes deste conjunto de conexão estendem-se entre os membros 22 e 37 com a lingüeta no laço quando as porções de cabo 61 e 62 estão em sua posição retraída, e movem-se telescopicamente juntas, enquanto permanecem geralmente retilíneas quando as porções de cabo 61 e 62 se movem para sua posição retraída.

25 As figuras 7 a 9 ilustram um carrinho de armazenamento 70 de acordo com a presente invenção, o qual pode ser usado em conjunção com um conjunto de esfregão, tal como o conjunto de esfregão 10 descrito acima. Este carrinho de armazenamento inclui uma porção principal alongada 72 tendo extremidades de topo e de fundo 73 e 74, longitudinalmente espaçadas, e

paredes (as quais podem ser moldadas a partir de um material polimérico rígido, tal como polipropileno) tendo uma superfície lateral retangular, contínua, que se estende entre suas extremidades de topo e de fundo 73 e 74. As paredes da porção principal 72 também formam uma pluralidade de receptáculos 76 (três, como ilustrado) abrindo-se para o lado da porção principal 72, oposta à sua superfície lateral 75, os quais podem ser usados para o armazenamento de itens usados com o conjunto de esfregão 10, tais como almofadas 48, recipientes de líquido 26, ferramentas, trapos, ou fita. O receptáculo mais superior 76 é particularmente adaptado para armazenar a sacola de costas 28, adaptada para suportar o recipiente de líquido 26, enchido com um suprimento de líquido por ter uma abertura central através da qual o comprimento de mangueira 24, fixado naquele recipiente 26, pode se estender.

O carrinho de armazenamento 70 também inclui uma porção de bandeja alongada 78 tendo primeira e segunda extremidades 79 e 80, longitudinalmente espaçadas, uma parede de fundo contínua 82 que se estende entre suas primeira e segunda extremidades 79 e 80, e paredes laterais 84 que se projetam a partir da parede de fundo 82, que têm extremidades distais em um plano comum. As paredes laterais e de fundo 82 e 84 provêm um receptáculo 86 adaptado para receber a cabeça de esfregão 12, receptáculo este 86 que contém líquido quando a parede de fundo 84 é a mais inferior e é suportada sobre uma superfície horizontal. A primeira extremidade 79 da porção de bandeja 78 é montada sobre a extremidade de fundo 73 da porção principal 72 por meio de pinos de pivô 87 para o movimento relativo da porção de bandeja 78 com respeito à porção principal 72 entre uma posição fechada (figuras 5 e 7), com as bordas distais das paredes laterais 84 ao longo da superfície lateral 75 da porção principal 72 e as paredes laterais 84 entre paredes projetantes espaçadas 88 sobre a porção principal 72, para cobrir o lado aberto do receptáculo 86 e, deste modo, proporcionar a retenção da

cabeça de esfregão 12 no receptáculo 86, como mostrado na figura 7; e uma posição aberta (figura 6), com a porção de bandeja 78 disposta em aproximadamente um ângulo reto com respeito à porção principal 72, de modo que a cabeça de esfregão 12 pode ser inserida ou removida do receptáculo 86 na porção de bandeja 78, e de modo que, com a extremidade de topo 73 da porção principal 72 projetando-se verticalmente para cima a partir de uma superfície horizontal, tal como uma superfície de piso, a parede de fundo 82 pode ser suportada ao longo daquela superfície horizontal ou de piso, com as paredes laterais 84 do receptáculo projetando-se verticalmente para cima. Nesta posição, o receptáculo 86 irá reter líquido e a cabeça de esfregão 12 pode ser posicionada no receptáculo para várias finalidades, tais como para armazenar o conjunto de esfregão 10 com sua cabeça de esfregão 12 fora de uma superfície de piso, entre usos da superfície de esfregão 10.

Opcionalmente, os pinos de pivô 87, por meio dos quais a primeira extremidade 79 da porção de bandeja 78 é montada sobre a extremidade de fundo 73 da porção principal 72, podem ser recebidos em suportes, tais como suportes geralmente em forma de C, resiliestamente flexíveis, a partir dos quais os citados pinos de pivô podem ser manualmente removidos, de modo que a porção de bandeja 78 pode ser manualmente removida da porção principal 72, caso isto seja desejado processo um usuário do carrinho 70. Alternativamente, tais suportes geralmente em forma de C, resiliestamente flexíveis, poderiam ser providos na extremidade de fundo 73 da porção principal em lugar dos pinos de pivô 87 e aqueles suportes geralmente em forma de C poderiam ser liberavelmente engatados sobre uma haste de eixo cilíndrico 89, em que rodas 98 para o carrinho são montadas para prover tanto o movimento relativo da porção de bandeja 78 com respeito à porção principal 72 entre sua posição fechada e posições abertas quanto a remoção manual da porção de bandeja 78 a partir da porção principal 72.

A parede de fundo 82 tem uma abertura transpassante, na qual

é normalmente posicionado um tampão 96 que pode ser removido para drenar líquido do receptáculo 86.

5 Membros de trava são providos nas porções principal e de bandeja 72 e 78 para liberavelmente retê-las na posição fechada. Aqueles membros de trava incluem lingüetas 90 geralmente retangulares, nas extremidades distais de projeções alongadas, resilientemente flexíveis, nos lados opostos da porção de bandeja, próxima à sua segunda extremidade 80, e partes das paredes projetantes 88 da porção principal 72, que têm aberturas transpassantes 91, nas quais as lingüetas 90 podem ser recebidas para reter as porções principal e de bandeja 72 e 78 em sua posição fechada. As lingüetas 10 90 têm superfícies de came, adaptadas para defletirem para dentro resilientemente as projeções que suportam as lingüetas 90, de modo que deslizam ao longo das superfícies internas das paredes 88 e para o interior das aberturas 91 quando a porção de bandeja 78 é movida desde sua posição aberta para sua posição fechada. Quando a porção de bandeja 78 está em sua posição fechada, as lingüetas 90 podem ser manualmente pressionadas uma em direção à outra e então em afastamento à superfície lateral 75 para causar o movimento da porção de bandeja 72 desde sua posição fechada para sua posição aberta.

20 A porção de bandeja 78 inclui uma parede de retenção 93 nas extremidades distais das paredes laterais 84, adjacentes à primeira extremidade da porção de bandeja 78, para prover com partes da parede de fundo 82 e paredes laterais 84, um recipiente estanque a líquido 94 na primeira extremidade 79 da porção de bandeja 78. O recipiente 94 irá receber e conter líquido a partir de dentro do receptáculo 86 (e/ou da cabeça de esfregão 12, se ele estiver no receptáculo 86) quando a porção de bandeja 78 25 está em sua posição fechada, com a extremidade de topo 73 da porção principal 72 projetando-se geralmente verticalmente para cima.

As rodas coaxiais 98 são montadas para rotação por meio de

uma haste de eixo 89 na porção principal 72, em sua extremidade de fundo 74 adjacente à sua superfície lateral 75, para proporcionar o movimento de rolamento do carrinho de armazenamento 70 ao longo de uma superfície horizontal. Pés poliméricos cilíndricos 99 na extremidade de fundo 74 da porção principal, juntamente com as rodas 98, podem suportar a porção principal 72 com sua extremidade de topo 73 projetando-se para cima.

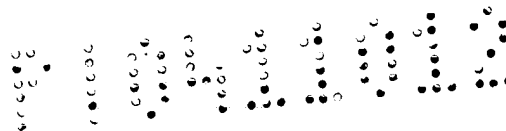
Uma das paredes laterais 84 na segunda extremidade 80 da porção de bandeja 78 tem uma passagem 100 adaptada para receber uma parte do cabo 14 do conjunto de esfregão 10 quando sua cabeça de esfregão 12 está no receptáculo 86 e a porção de bandeja 78 está em sua posição fechada. Uma porção do cabo 14, adjacente à sua segunda extremidade 16 (preferivelmente com as partes do cabo em sua posição retraída), então se projeta do carrinho 70 e pode ser manualmente engatada para mover o conjunto de esfregão 10 e o carrinho de armazenamento 70 ao longo de uma superfície horizontal.

A porção principal 72 do carrinho 70 tem um cabo 102 em sua extremidade de topo 73, o qual pode ser manualmente engatado para mover o carrinho de armazenamento 70 ao longo de uma superfície horizontal.

Um rebordo em forma de L 104 que se estende através da segunda extremidade 80 da porção de bandeja 78 provê suporte para a segunda extremidade 80 da porção de bandeja 78 quando está em sua posição aberta. O rebordo 104 pode também ser usado para pendurar o carrinho 70 em um suspensor em uma despensa ou em qualquer outro lugar, caso isto seja necessário. Alternativamente, o carrinho 70 poderia ser também pendurado pelo cabo.

O carrinho de armazenamento 70 pode ser feito com um material polimérico de cor clara, pode ser pintado com uma tinta de cor clara, e/ou pode ter apliques de cor clara, aplicados ao mesmo, de modo que pode ser usado para designar locais onde o trabalho de manutenção está sendo feito e/ou onde pessoas não devem entrar.

A presente invenção foi agora descrita com referência a uma forma de realização e várias possíveis variações, modificações e usos da mesma. Será aparente para aqueles especializados na técnica que muitas alterações podem ser feitas na forma de realização descrita sem fugir do escopo da presente invenção. Assim, o escopo da presente invenção não deve ser limitado às estruturas e aos métodos descritos neste pedido, mas somente pelas estruturas e métodos descritos pela linguagem das reivindicações e de seus equivalentes.



REIVINDICAÇÕES

1. Conjunto de esfregão para aplicação de líquido em uma superfície, caracterizado pelo fato de que compreende:

uma cabeça de esfregão;

5 um cabo alongado tendo uma primeira extremidade pivotavelmente fixada na dita cabeça de esfregão, uma segunda extremidade oposta, e uma porção adjacente à dita segunda extremidade, adaptada para ser manualmente engatada para mover a cabeça de esfregão ao longo da superfície;

10 um recipiente para um suprimento do líquido, adaptado para ser suportado acima da cabeça de esfregão;

um conjunto de válvula montado no dito cabo, adjacente à dita primeira extremidade, tendo uma abertura de entrada e uma abertura de saída, e tendo primeiro e segundo membros relativamente móveis entre uma posição fechada para interromper o fluxo de líquido através da dita válvula entre as
15 ditas aberturas de entrada e saída, e uma posição aberta que permite o fluxo de líquido entre as ditas aberturas de entrada e saída, e

uma mangueira flexível estendendo-se e sendo conectada entre o dito recipiente e a dita abertura de entrada do dito conjunto de válvula para
20 transportar líquido do dito recipiente para o dito conjunto de válvula;

o dito conjunto de válvula compreende um comprimento de tubulação resilientemente flexível tendo uma extremidade de entrada que provê a dita abertura de entrada, uma extremidade de saída que provê a dita
25 abertura de saída, e uma porção do dito comprimento de tubulação entre as ditas extremidades de entrada e saída estendendo-se entre os ditos primeiro e segundo membros do dito conjunto de válvula, os ditos primeiro e segundo membros sendo posicionados para comprimir conjuntamente lados opostos do dito comprimento de tubulação na dita posição fechada para interromper fluxo de líquido através do dito comprimento de tubulação, e sendo espaçados na

dita posição aberta para proporcionar a separação dos lados opostos do dito comprimento de tubulação e fluxo de líquido através do comprimento de tubulação.

5 2. Conjunto de esfregão de acordo com a reivindicação 1, caracterizado pelo fato de que o dito comprimento de tubulação pode ser removido de ou inserido entre os ditos primeiro e segundo membros do dito conjunto de válvula na posição aberta do conjunto de válvula, e o dito conjunto de esfregão inclui um conector entre a dita mangueira e a extremidade de entrada do dito comprimento de tubulação, permitindo
10 remoção e fixação manuais do dito comprimento de tubulação para facilitar a substituição do comprimento de tubulação no dito conjunto de esfregão.

 3. Conjunto de esfregão de acordo com a reivindicação 1, caracterizado pelo fato de que o dito comprimento de tubulação é elástico e pode ser estirado e espremido para ajudar a passar líquido tornado espesso ou
15 solidificado desde o interior do comprimento de tubulação.

 4. Conjunto de esfregão de acordo com a reivindicação 1, caracterizado pelo fato de que o dito cabo tem uma passagem central, o dito segundo membro é uma parte do dito cabo e define uma extremidade da dita passagem, o dito primeiro membro compreende uma primeira parte no
20 interior da dita passagem e pode ser movido longitudinalmente ao longo da dita passagem, a dita porção do dito comprimento de tubulação entre as ditas extremidades de entrada e saída estende-se transversalmente ao dito cabo e à dita passagem entre os ditos primeiro e segundo membros, e a dita válvula inclui uma mola que solicita os ditos membros para a dita posição fechada.

25 5. Conjunto de esfregão de acordo com a reivindicação 4, caracterizado pelo fato de que o dito primeiro membro do dito conjunto de válvula também inclui uma segunda parte que se estende através de uma fenda no dito cabo e que se projeta desde o dito cabo, a dita segunda parte sendo manualmente engatável para efetuar o movimento dos ditos membros

de válvula para a dita posição aberta.

5 6. Conjunto de esfregão de acordo com a reivindicação 4, caracterizado pelo fato de que também inclui um membro de gatilho que pode ser manualmente engatado, pivotavelmente montado sobre o dito cabo na dita segunda extremidade, e um conjunto de conexão no interior da dita passagem que tem uma primeira extremidade fixada no dito primeiro membro do dito conjunto de válvula e uma segunda extremidade oposta fixada no dito gatilho, o movimento pivotante do dito gatilho movendo o dito primeiro membro para a dita posição aberta dos ditos membros de válvula.

10 7. Conjunto de esfregão de acordo com a reivindicação 6, caracterizado pelo fato de que o dito primeiro membro do dito conjunto de válvula também inclui uma segunda parte que se estende através de uma fenda no dito cabo e que se projeta desde o dito cabo, a dita segunda parte podendo ser manualmente engatada para efetuar o movimento dos ditos membros de válvula para a dita posição aberta.

15 8. Conjunto de esfregão de acordo com a reivindicação 1, caracterizado pelo fato de que também inclui uma mochila incluindo uma sacola flexível, adaptada para receber e suportar o dito recipiente para um suprimento do líquido.

20 9. Combinação de um conjunto de esfregão e um carrinho de armazenamento, caracterizada pelo fato de que

o dito conjunto de esfregão para aplicação de líquido em uma superfície, dito conjunto de esfregão compreendendo uma cabeça de esfregão, e um cabo alongado tendo uma primeira extremidade pivotavelmente fixada na dita cabeça de esfregão, uma segunda extremidade oposta, e uma porção adjacente à dita segunda extremidade, adaptada para ser manualmente engatada para mover a cabeça de esfregão ao longo da superfície; e

o dito carrinho de armazenamento para o dito conjunto de esfregão, o dito carrinho de armazenamento incluindo

uma porção principal alongada tendo extremidades de topo e de fundo longitudinalmente espaçadas, e paredes definindo uma segunda superfície que se estende entre as ditas extremidades de topo e de fundo;

5 uma porção de bandeja alongada tendo primeira e segunda extremidades longitudinalmente espaçadas, uma parede de fundo se estendendo entre as ditas primeira e segunda extremidades e paredes laterais que se projetam desde a dita parede de fundo e tendo extremidades distais, as ditas paredes laterais e de fundo provendo um receptáculo para a dita cabeça de esfregão, a primeira extremidade da dita porção de bandeja sendo montada
10 sobre a extremidade de fundo da dita porção principal para o movimento relativo das ditas porções entre uma posição fechada, com as bordas distais das ditas paredes laterais ao longo da dita segunda superfície da dita porção principal para efetuar a retenção da dita cabeça de esfregão no receptáculo por meio da dita segunda superfície da dita porção principal, e uma posição
15 aberta, com as ditas porções principal e de bandeja dispostas em aproximadamente um ângulo reto uma com respeito à outra, de modo que a cabeça de esfregão pode ser inserida no ou removida do receptáculo na porção de bandeja, e de modo que, com a extremidade de topo da dita porção principal projetando-se verticalmente para cima desde uma superfície
20 horizontal, a dita parede de fundo pode ser disposta ao longo daquela superfície horizontal com as paredes laterais do receptáculo projetando-se verticalmente para cima;

membros de trava nas ditas porções principal e de bandeja para reter liberavelmente as ditas porções principal e de bandeja na dita posição
25 fechada; e

rodas coaxiais montadas para rotação na dita primeira porção na dita extremidade de fundo para efetuar o movimento de rolamento do dito carrinho de armazenamento ao longo de uma superfície.

10. Combinação de acordo com a reivindicação 9,

caracterizada pelo fato de que a dita porção de bandeja inclui uma parede de retenção nas extremidades distais das ditas paredes laterais, adjacentes à primeira extremidade da dita porção de bandeja, para prover um recipiente estanque a líquido na dita primeira extremidade da dita porção de bandeja para recepção e contenção de líquido quando as porções principal e de bandeja estão na dita posição fechada, e a extremidade de topo da porção principal está se projetando geralmente verticalmente para cima.

11. Combinação de acordo com a reivindicação 9, caracterizada pelo fato de que uma das ditas paredes laterais, adjacente à segunda extremidade da dita porção de bandeja, tem uma passagem adaptada para receber uma parte do cabo do conjunto de esfregão quando a cabeça do conjunto de esfregão é recebida no receptáculo e as porções principal e de bandeja estão na dita posição fechada, uma porção do cabo, adjacente à segunda extremidade do cabo então se projetando a partir do carrinho, sendo manualmente engatável para mover o esfregão e carrinho ao longo da superfície horizontal.

12. Combinação de acordo com a reivindicação 11, caracterizada pelo fato de que o dito cabo compreende duas partes montadas uma sobre a outra para o movimento relativo de deslizamento longitudinal entre uma posição estendida e uma posição retraída na qual a primeira e segunda extremidades do cabo estão mais estreitamente espaçadas do que na dita posição estendida, e um conjunto de trava para reter liberavelmente as ditas duas partes em quaisquer das ditas posições, na dita posição retraída do cabo, adjacente à segunda extremidade do cabo, projetando-se a partir do carrinho quando a cabeça do conjunto de esfregão é recebida no receptáculo, e as porções principal e de bandeja estão na dita posição fechada tendo um comprimento conveniente para ser manualmente engatáveis para mover o carrinho contendo a cabeça de esfregão ao longo da superfície horizontal.

13. Combinação de acordo com a reivindicação 9,

caracterizada pelo fato de que as ditas paredes laterais da dita porção principal definem uma pluralidade de receptáculos abrindo-se no lado da dita primeira porção oposta à dita segunda superfície.

5 14. Combinação de acordo com a reivindicação 9, caracterizada pelo fato de que a dita porção principal tem um cabo na extremidade de topo da dita porção principal, o dito cabo sendo manualmente engatável para mover o carrinho ao longo da superfície horizontal.

15. Combinação de acordo com a reivindicação 9, caracterizada pelo fato de que o dito conjunto de esfregão também inclui:

10 um recipiente para um suprimento do líquido, adaptado para ser suportado acima da cabeça de esfregão;

um conjunto de válvula montado no dito cabo, adjacente à dita primeira extremidade, tendo uma abertura de entrada e uma abertura de saída, e tendo primeiro e segundo membros relativamente móveis entre uma posição fechada para interromper o fluxo de líquido através da dita válvula entre as ditas aberturas de entrada e saída, e uma posição aberta que permite o fluxo de líquido entre as ditas aberturas de entrada e saída, e

20 uma mangueira flexível estendendo-se e sendo conectada entre o dito recipiente e a dita abertura de entrada do dito conjunto de válvula para transportar líquido do dito recipiente para o dito conjunto de válvula;

25 o dito conjunto de válvula compreende um comprimento de tubulação resilientemente flexível tendo uma extremidade de entrada que provê a dita abertura de entrada, uma extremidade de saída que provê a dita abertura de saída, e uma porção do dito comprimento de tubulação entre as ditas extremidades de entrada e saída estendendo-se entre os ditos primeiro e segundo membros do dito conjunto de válvula, os ditos primeiro e segundo membros sendo posicionados para comprimir conjuntamente lados opostos do dito comprimento de tubulação na dita posição fechada para interromper fluxo de líquido através do dito comprimento de tubulação, e sendo espaçados na

dita posição aberta para proporcionar a separação dos lados opostos do dito comprimento de tubulação e fluxo de líquido através do comprimento de tubulação.

5 16. Combinação de acordo com a reivindicação 14, caracterizada pelo fato de que o dito comprimento de tubulação pode ser removido de ou inserido entre os ditos primeiro e segundo membros do dito conjunto de válvula na posição aberta do dito conjunto de válvula, e o dito conjunto de esfregão inclui um conector entre a dita mangueira e a extremidade de entrada do dito comprimento de tubulação, permitindo
10 remoção e fixação manuais do dito comprimento de tubulação para facilitar a substituição do comprimento de tubulação no dito conjunto de esfregão.

15 17. Combinação de acordo com a reivindicação 14, caracterizada pelo fato de que o dito cabo tem uma passagem central, o dito segundo membro é uma parte do dito cabo e define uma extremidade da dita passagem, o dito primeiro membro compreende uma primeira parte no interior da dita passagem e pode ser movido longitudinalmente ao longo da dita passagem, a dita porção do dito comprimento de tubulação entre as ditas extremidades de entrada e saída estende-se transversalmente ao dito cabo e à dita passagem entre os ditos primeiro e segundo membros, e a dita válvula
20 inclui uma mola que solicita os ditos membros para a dita posição fechada.

25 18. Combinação de acordo com a reivindicação 14, caracterizada pelo fato de que o dito primeiro membro do dito conjunto de válvula também inclui uma segunda parte que se estende através de uma fenda no dito cabo e que se projeta desde do dito cabo, a dita segunda parte sendo manualmente engatável para efetuar o movimento dos ditos membros de válvula para a dita posição aberta.

19. Combinação de acordo com a reivindicação 14, caracterizada pelo fato de que também inclui um membro de gatilho que pode ser manualmente engatado, pivotavelmente montado sobre o dito cabo na dita

segunda extremidade, e um conjunto de conexão no interior da dita passagem que tem uma primeira extremidade fixada no dito primeiro membro do dito conjunto de válvula e uma segunda extremidade oposta fixada no dito gatilho, o movimento pivotante do dito gatilho movendo o dito primeiro membro para a dita posição aberta dos ditos membros de válvula.

20. Combinação de acordo com a reivindicação 14, caracterizada pelo fato de que também inclui uma mochila incluindo uma sacola flexível, adaptada para receber e suportar o dito recipiente para um suprimento do líquido, pelo menos um dos ditos receptáculos na dita porção principal sendo adaptado para receber o dito recipiente no interior da dita mochila.

21. Carrinho de armazenamento para um conjunto de esfregão usado para aplicar líquido em uma superfície, conjunto de esfregão este que compreende uma cabeça de esfregão, e um cabo alongado tendo uma primeira extremidade pivotavelmente fixada na dita cabeça de esfregão, uma segunda extremidade oposta, e uma porção adjacente à dita segunda extremidade, adaptada para ser manualmente engatada para mover a cabeça de esfregão ao longo da superfície, caracterizado pelo fato de que inclui:

uma porção principal alongada tendo extremidades de topo e de fundo longitudinalmente espaçadas, e paredes definindo uma segunda superfície contínua que se estende entre as ditas extremidades de topo e de fundo;

uma porção de bandeja alongada tendo primeira e segunda extremidades longitudinalmente espaçadas, uma parede de fundo se estendendo entre as ditas primeira e segunda extremidades e paredes laterais que se projetam desde a dita parede de fundo e tendo extremidades distais, as ditas paredes laterais definindo com a dita parede de fundo um receptáculo para a dita cabeça de esfregão, a primeira extremidade da dita porção de bandeja sendo montada sobre a extremidade de fundo da dita porção principal

para o movimento relativo das ditas porções entre uma posição fechada, com as bordas distais das ditas paredes laterais ao longo da dita segunda superfície da dita porção principal para efetuar a retenção da dita cabeça de esfregão no receptáculo por meio da dita segunda superfície da dita porção principal, e
5 uma posição aberta, com as ditas porções principal e de bandeja dispostas em aproximadamente um ângulo reto uma com respeito à outra, de modo que a cabeça de esfregão pode ser inserida no ou removida do receptáculo na porção de bandeja, e com a extremidade de topo da dita porção principal projetando-se verticalmente para cima desde uma superfície horizontal, a dita parede de
10 fundo pode ser disposta ao longo daquela superfície horizontal com as paredes laterais do receptáculo projetando-se verticalmente para cima;

membros de trava nas ditas porções principal e de bandeja para reter liberavelmente as ditas porções principal e de bandeja na dita posição fechada; e

15 rodas coaxiais montadas para rotação na dita primeira porção na dita extremidade de fundo para efetuar o movimento de rolamento do dito carrinho de armazenamento ao longo de uma superfície.

22. Carrinho de armazenamento de acordo com a reivindicação 21, caracterizado pelo fato de que a dita porção de bandeja inclui uma parede
20 de retenção nas extremidades distais das ditas paredes laterais, adjacentes à primeira extremidade da dita porção de bandeja, para prover um recipiente estanque a líquido na dita primeira extremidade da dita porção de bandeja para recepção e contenção de líquido desde a cabeça de esfregão quando a cabeça do conjunto de esfregão é recebida no receptáculo, e as porções
25 principal e de bandeja estão na dita posição fechada, e a extremidade de topo da porção principal está se projetando geralmente verticalmente para cima.

23. Carrinho de armazenamento de acordo com a reivindicação 21, caracterizado pelo fato de que uma das ditas paredes laterais, adjacente à segunda extremidade da dita porção de bandeja, tem uma passagem adaptada

para receber uma parte do cabo do conjunto de esfregão quando a cabeça do conjunto de esfregão é recebida no receptáculo e as porções principal e de bandeja estão na dita posição fechada, uma porção do cabo, adjacente à segunda extremidade do cabo então se projetando a partir do carrinho, sendo
5 manualmente engatável para mover o esfregão e carrinho ao longo da superfície horizontal.

24. Carrinho de armazenamento de acordo com a reivindicação 21, caracterizado pelo fato de que a dita porção principal tem um cabo na extremidade de topo da dita porção principal, o dito cabo sendo manualmente
10 engatável para mover o carrinho ao longo da superfície horizontal.

25. Carrinho de armazenamento de acordo com a reivindicação 21, caracterizado pelo fato de que as ditas paredes laterais da dita porção principal definem uma pluralidade de receptáculos abrindo-se no lado da dita primeira porção oposta à dita segunda superfície.

15 26. Carrinho de armazenamento de acordo com a reivindicação 21, caracterizado pelo fato de que a dita porção de bandeja é manualmente removível da e pode ser reposicionada sobre a dita porção principal.

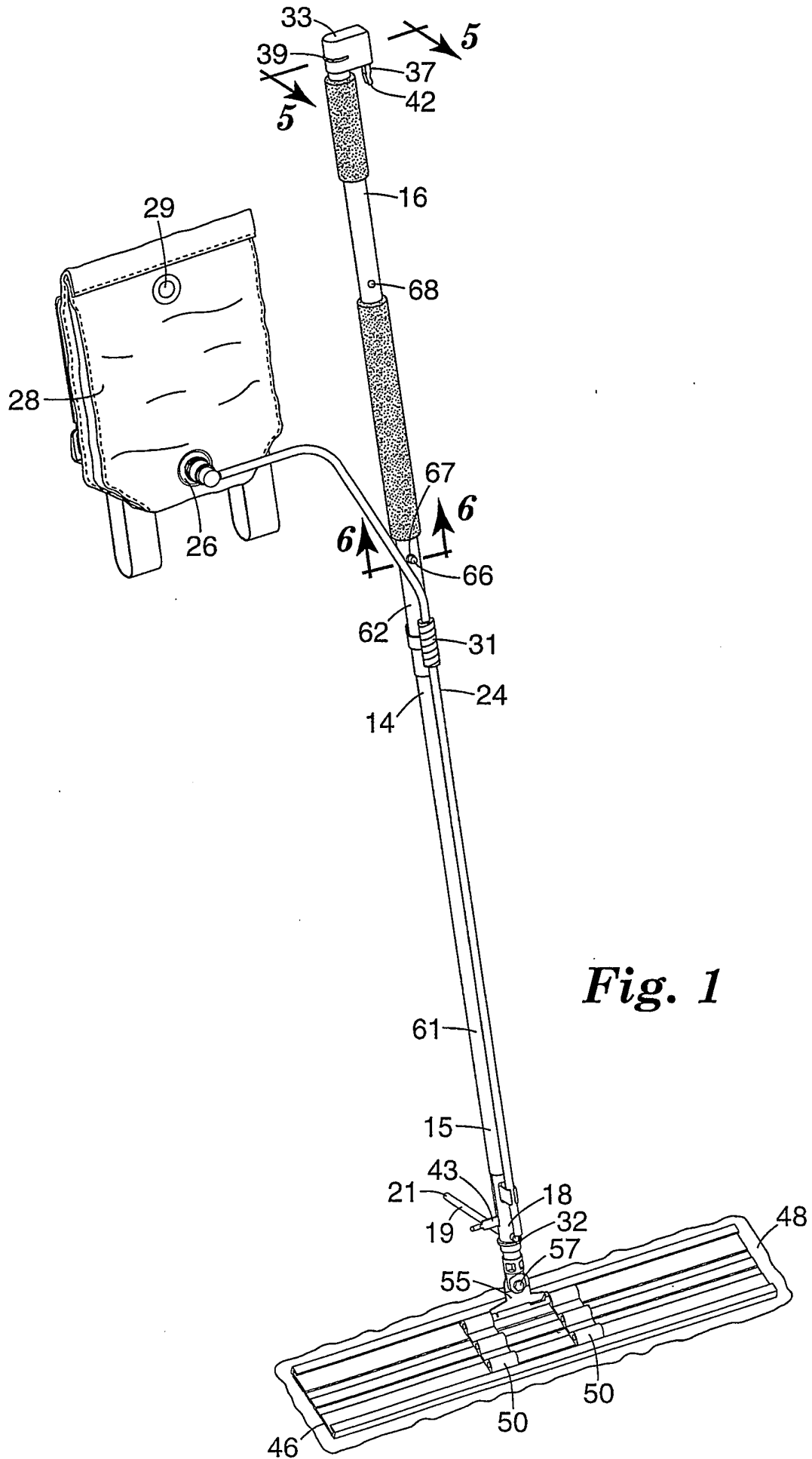


Fig. 1

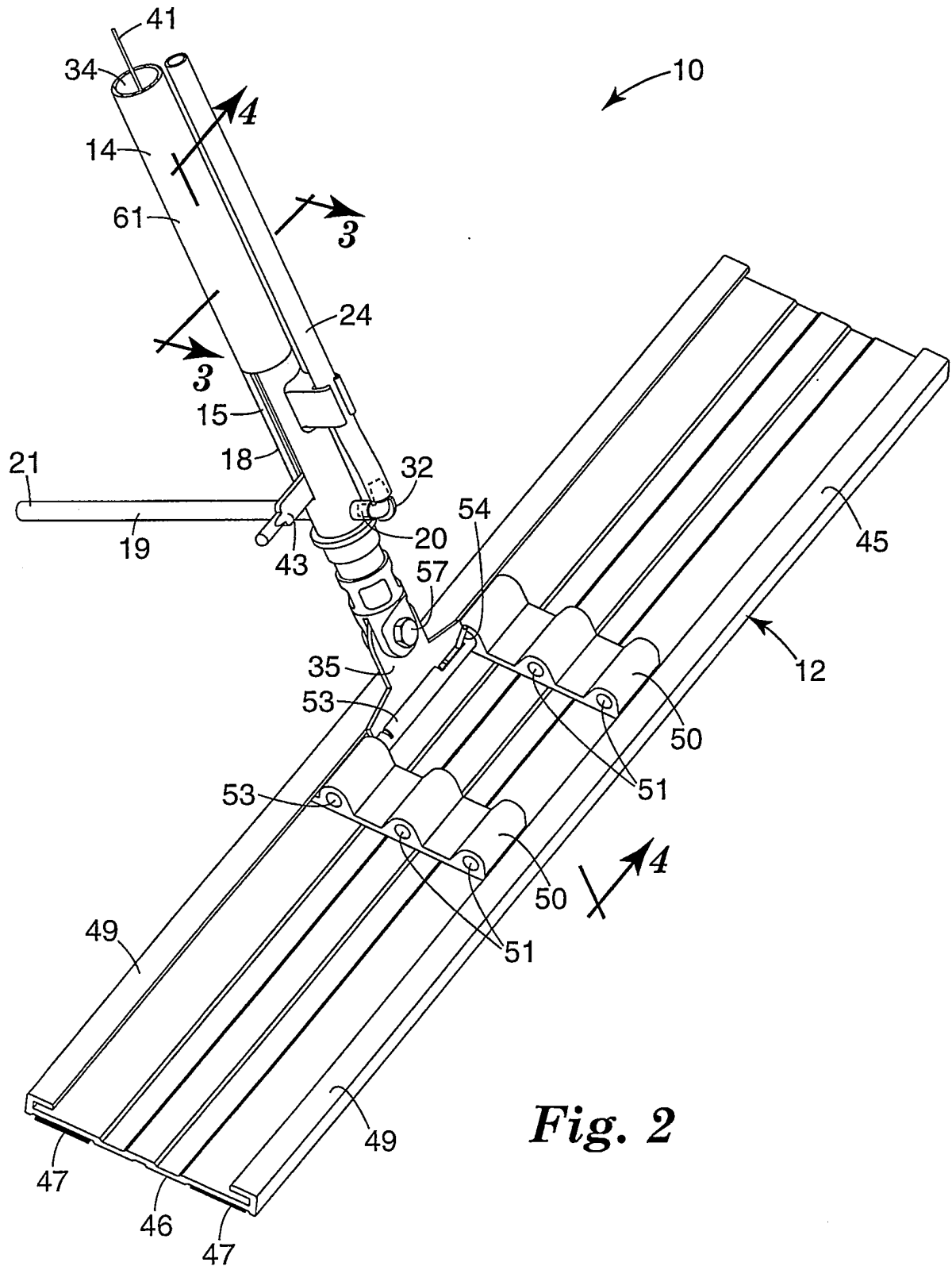


Fig. 2

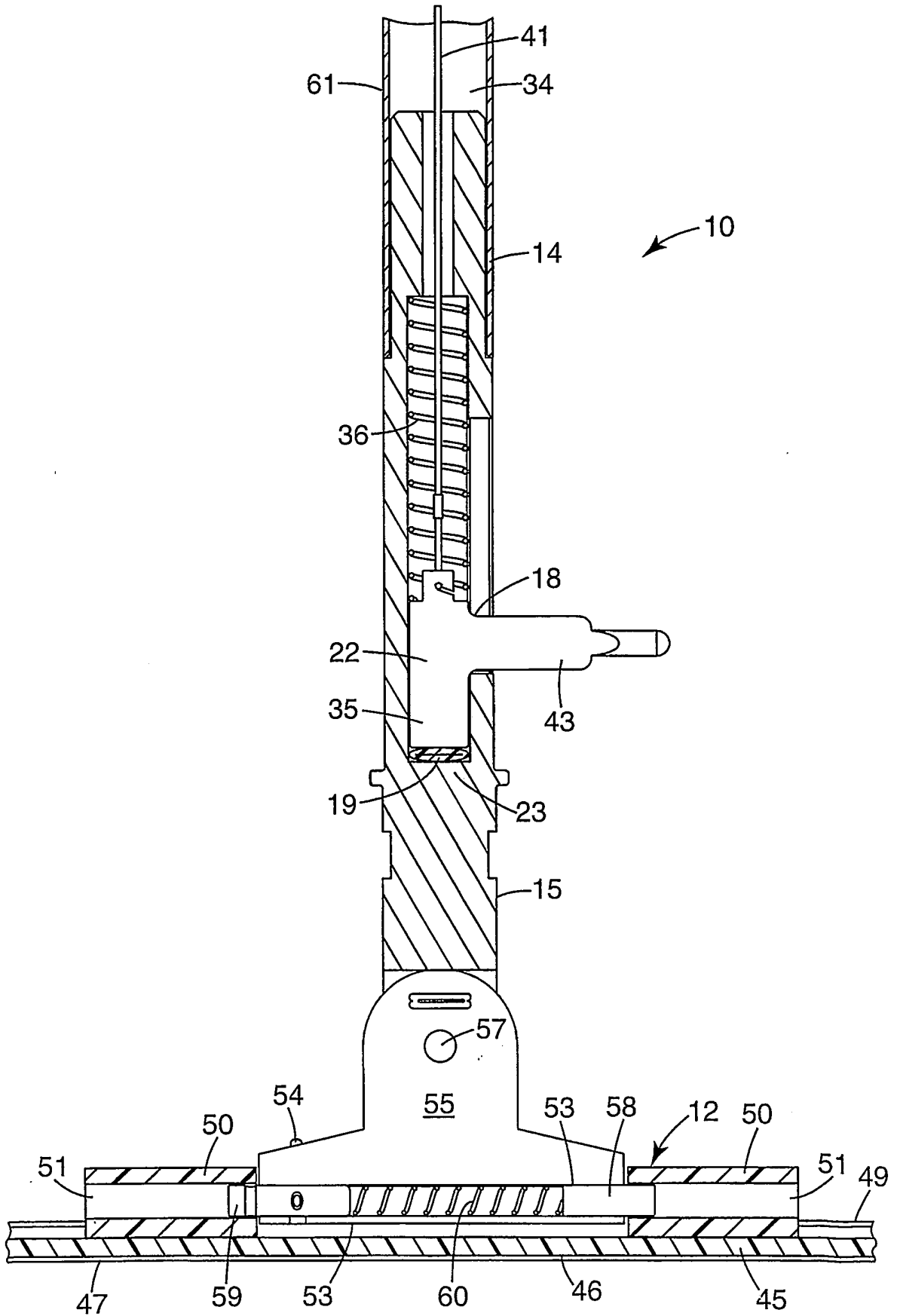


Fig. 3

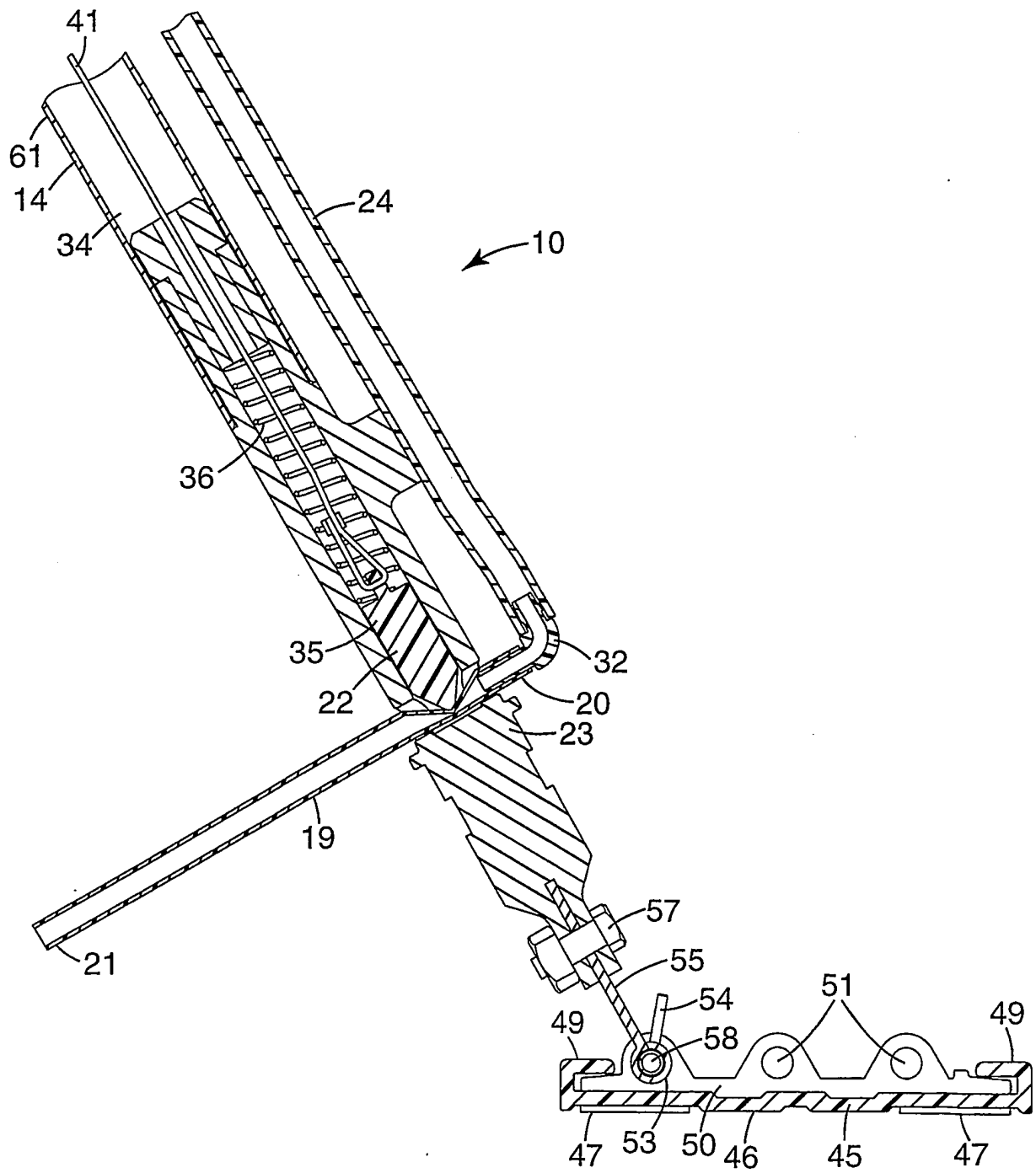
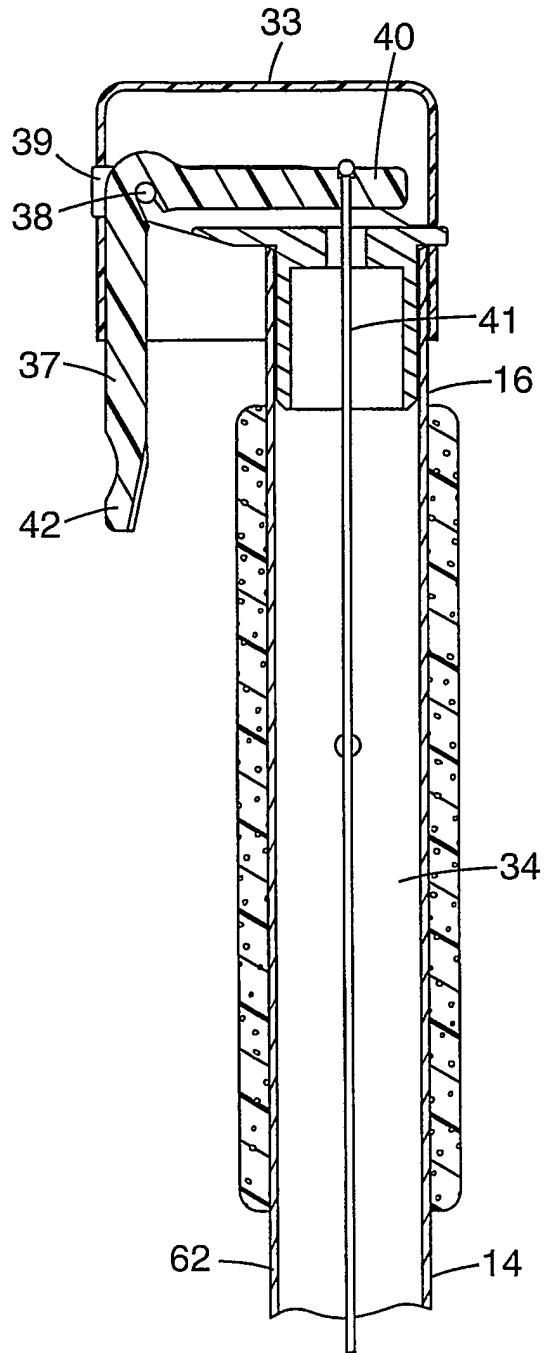


Fig. 4

*Fig. 5*

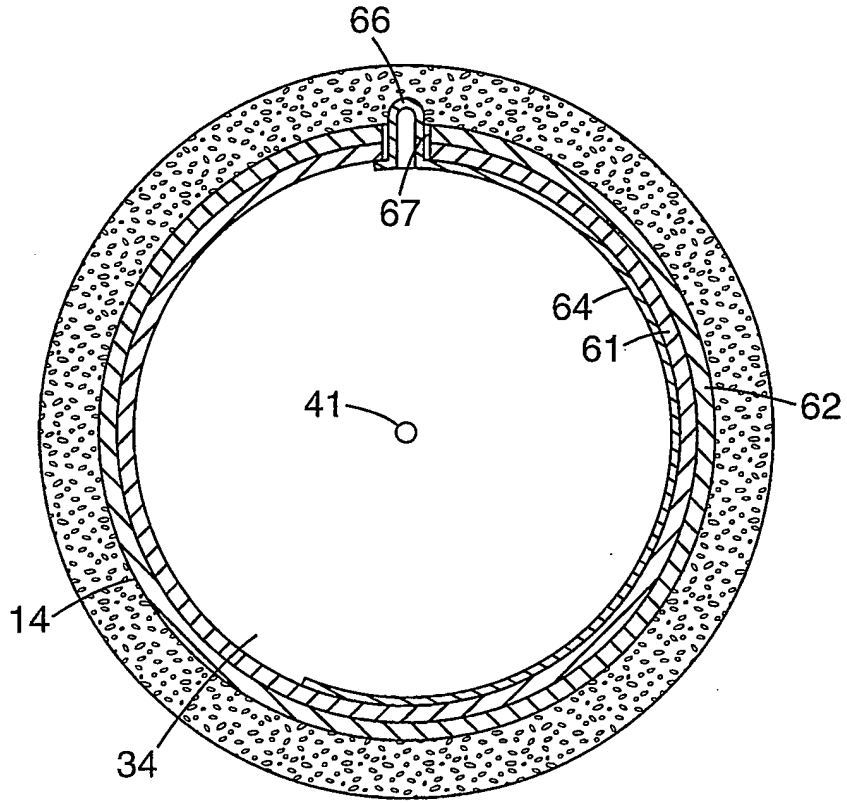


Fig. 6

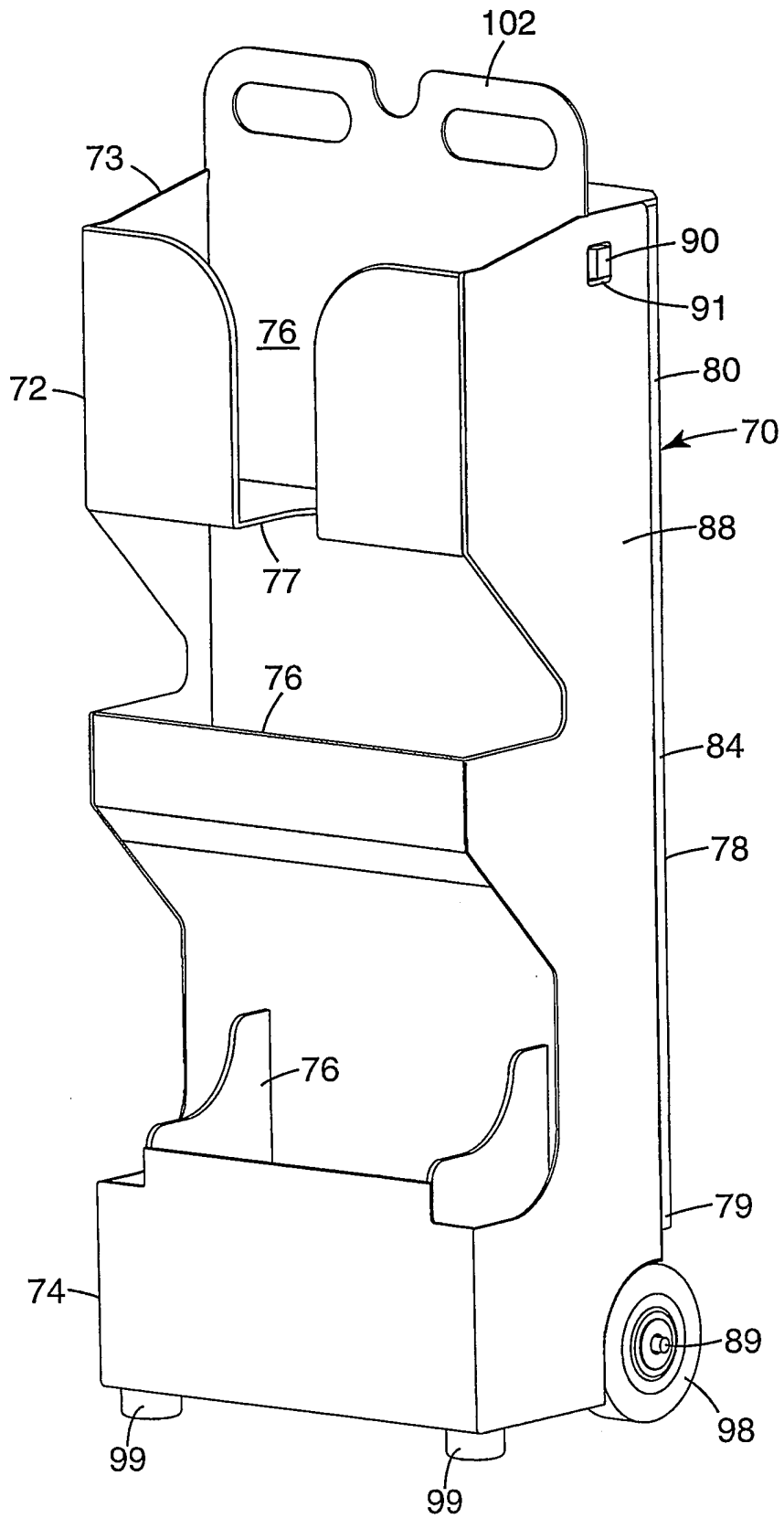


Fig. 7

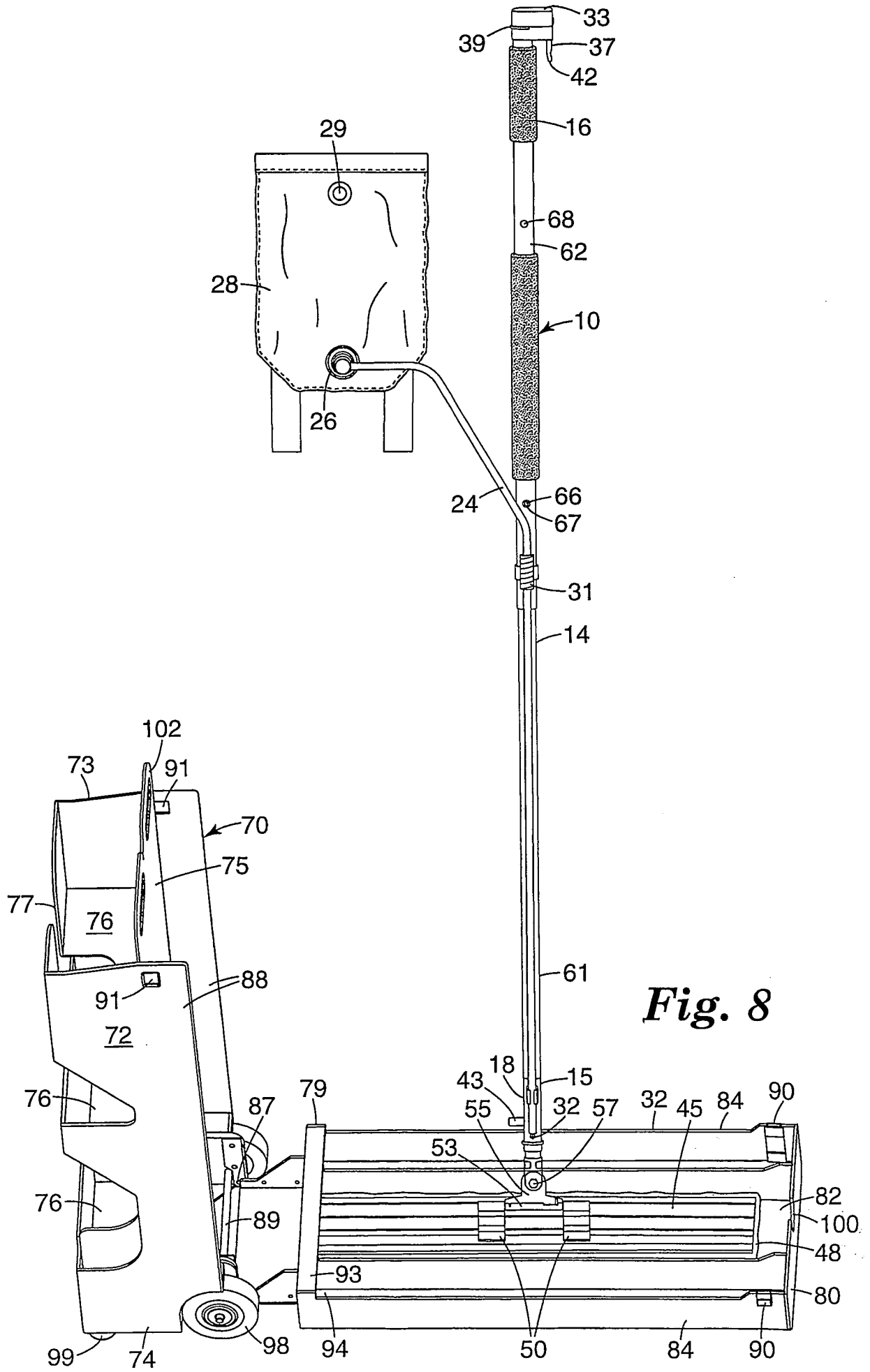
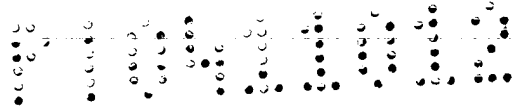


Fig. 8



RESUMO

“CONJUNTO DE ESFREGÃO PARA APLICAÇÃO DE LÍQUIDO EM
UMA SUPERFÍCIE, COMBINAÇÃO DE UM CONJUNTO DE
ESFREGÃO E UM CARRINHO DE ARMAZENAMENTO, E, CARRINHO
5 DE ARMAZENAMENTO PARA UM CONJUNTO DE ESFREGÃO
USADO PARA APLICAR LÍQUIDO EM UMA SUPERFÍCIE”

Um conjunto de esfregão incluindo uma cabeça de esfregão e
cabo, e um suprimento de líquido, conectado com um conjunto de válvula no
cabo, adjacente à cabeça de esfregão. O conjunto de válvula inclui um
10 comprimento de tubulação, resilientemente flexível, que tem uma porção que
se estende transversalmente através do cabo e primeiro e segundo membros
em lados opostos do comprimento de tubulação, os quais são relativamente
móveis entre uma posição fechada na qual o primeiro e segundo membros
pinçam conjuntamente lados opostos do comprimento de tubulação para
15 interromper o fluxo de líquido através dele, e uma posição aberta na qual o
primeiro e segundo membros são espaçados para permitir o fluxo de líquido
através dele. Caso a tubulação fique tampada, ela pode ser facilmente
substituída por meio da desconexão de uma extremidade de um comprimento
de suprimento de líquido de tubulação, remoção da tubulação de entre o
20 primeiro e segundo membros, e então instalação de um novo comprimento de
tubulação. Um carrinho de armazenamento para uso com o conjunto de
esfregão inclui uma porção principal alongada que se projeta para cima tendo
paredes provendo uma superfície lateral, e uma porção de bandeja alongada
que provê um receptáculo adaptado para receber a cabeça de esfregão. A
25 porção de bandeja é montada sobre uma extremidade de fundo da porção
principal para o movimento relativo entre uma posição fechada na qual a
superfície lateral cobre um lado aberto do receptáculo para, desta maneira,
efetuar a retenção da cabeça de esfregão no receptáculo; e uma posição aberta
com a porção de bandeja disposta em aproximadamente um ângulo reto com

respeito à porção principal, de modo que a cabeça de esfregão pode ser inserida no ou removida do receptáculo, e de modo que a parede de fundo pode ser suportada ao longo de uma superfície horizontal, tal como uma superfície de piso, com paredes laterais do receptáculo projetando-se para cima.

REIVINDICAÇÕES

1. Conjunto de esfregão para aplicação de líquido em uma superfície, caracterizado pelo fato de que compreende:

uma cabeça de esfregão;

5 um cabo alongado tendo uma primeira extremidade pivotavelmente fixada na dita cabeça de esfregão, uma segunda extremidade oposta, e uma porção adjacente à dita segunda extremidade, adaptada para ser manualmente engatada para mover a cabeça de esfregão ao longo da superfície;

10 um recipiente para um suprimento do líquido, adaptado para ser suportado acima da cabeça de esfregão;

um conjunto de válvula montado no dito cabo, adjacente à dita primeira extremidade, tendo uma abertura de entrada e uma abertura de saída, e tendo primeiro e segundo membros relativamente móveis entre uma posição fechada para interromper o fluxo de líquido através da dita válvula entre as ditas aberturas de entrada e saída, e uma posição aberta que permite o fluxo de líquido entre as ditas aberturas de entrada e saída, e

20 uma mangueira flexível estendendo-se e sendo conectada entre o dito recipiente e a dita abertura de entrada do dito conjunto de válvula para transportar líquido do dito recipiente para o dito conjunto de válvula;

25 o dito conjunto de válvula compreende um comprimento de tubulação resilientemente flexível tendo uma extremidade de entrada que provê a dita abertura de entrada, uma extremidade de saída que provê a dita abertura de saída, e uma porção do dito comprimento de tubulação entre as ditas extremidades de entrada e saída estendendo-se entre os ditos primeiro e segundo membros do dito conjunto de válvula, os ditos primeiro e segundo membros sendo posicionados para comprimir conjuntamente lados opostos do dito comprimento de tubulação na dita posição fechada para interromper fluxo de líquido através do dito comprimento de tubulação, e sendo espaçados na

dita posição aberta para proporcionar a separação dos lados opostos do dito comprimento de tubulação e fluxo de líquido através do comprimento de tubulação;

5 o dito comprimento de tubulação pode ser removido de ou inserido entre os ditos primeiro e segundo membros do dito conjunto de válvula na posição aberta do conjunto de válvula; e

10 o dito conjunto de esfregão inclui um conector entre a dita mangueira e a extremidade de entrada do dito comprimento de tubulação, permitindo remoção e fixação manuais do dito comprimento de tubulação para facilitar a substituição do comprimento de tubulação no dito conjunto de esfregão.

15 2. Conjunto de esfregão de acordo com a reivindicação 1, caracterizado pelo fato de que dito recipiente para um suprimento do líquido é separado do cabo e tem um abertura fechada por um mecanismo de fecho através do qual o recipiente pode ser novamente enchido.

3. Conjunto de esfregão de acordo com a reivindicação 1, caracterizado pelo fato de que o dito comprimento de tubulação é elástico e pode ser estirado e espremido para ajudar a passar líquido tornado espesso ou solidificado desde o interior do comprimento de tubulação.

20 4. Conjunto de esfregão de acordo com a reivindicação 1, caracterizado pelo fato de que o dito cabo tem uma passagem central, o dito segundo membro é uma parte do dito cabo e define uma extremidade da dita passagem, o dito primeiro membro compreende uma primeira parte no interior da dita passagem e pode ser movido longitudinalmente ao longo da dita passagem, a dita porção do dito comprimento de tubulação entre as ditas extremidades de entrada e saída estende-se transversalmente ao dito cabo e à dita passagem entre os ditos primeiro e segundo membros, e a dita válvula
25 inclui uma mola que solicita os ditos membros para a dita posição fechada.

5. Conjunto de esfregão de acordo com a reivindicação 4,

caracterizado pelo fato de que o dito primeiro membro do dito conjunto de válvula também inclui uma segunda parte que se estende através de uma fenda no dito cabo e que se projeta desde o dito cabo, a dita segunda parte sendo manualmente engatável para efetuar o movimento dos ditos membros de válvula para a dita posição aberta.

6. Conjunto de esfregão de acordo com a reivindicação 4, caracterizado pelo fato de que também inclui um membro de gatilho que pode ser manualmente engatado, pivotavelmente montado sobre o dito cabo na dita segunda extremidade, e um conjunto de conexão no interior da dita passagem que tem uma primeira extremidade fixada no dito primeiro membro do dito conjunto de válvula e uma segunda extremidade oposta fixada no dito gatilho, o movimento pivotante do dito gatilho movendo o dito primeiro membro para a dita posição aberta dos ditos membros de válvula.

7. Conjunto de esfregão de acordo com a reivindicação 6, caracterizado pelo fato de que o dito primeiro membro do dito conjunto de válvula também inclui uma segunda parte que se estende através de uma fenda no dito cabo e que se projeta desde o dito cabo, a dita segunda parte podendo ser manualmente engatada para efetuar o movimento dos ditos membros de válvula para a dita posição aberta.

8. Conjunto de esfregão de acordo com a reivindicação 1, caracterizado pelo fato de que também inclui uma mochila incluindo uma sacola flexível, adaptada para receber e suportar o dito recipiente para um suprimento do líquido.

9. Combinação de um conjunto de esfregão e um carrinho de armazenamento, caracterizada pelo fato de que

o dito conjunto de esfregão para aplicação de líquido em uma superfície, dito conjunto de esfregão compreendendo uma cabeça de esfregão, e um cabo alongado tendo uma primeira extremidade pivotavelmente fixada na dita cabeça de esfregão, uma segunda extremidade oposta, e uma porção

adjacente à dita segunda extremidade, adaptada para ser manualmente engatada para mover a cabeça de esfregão ao longo da superfície; e

o dito carrinho de armazenamento para o dito conjunto de esfregão, o dito carrinho de armazenamento incluindo

5 uma porção principal alongada tendo extremidades de topo e de fundo longitudinalmente espaçadas, e paredes definindo uma segunda superfície que se estende entre as ditas extremidades de topo e de fundo;

 uma porção de bandeja alongada tendo primeira e segunda extremidades longitudinalmente espaçadas, uma parede de fundo se estendendo entre as ditas primeira e segunda extremidades e paredes laterais que se projetam desde a dita parede de fundo e tendo extremidades distais, as ditas paredes laterais e de fundo provendo um receptáculo para a dita cabeça de esfregão, a primeira extremidade da dita porção de bandeja sendo montada sobre a extremidade de fundo da dita porção principal para o movimento relativo das ditas porções entre uma posição fechada, com as bordas distais das ditas paredes laterais ao longo da dita segunda superfície da dita porção principal para efetuar a retenção da dita cabeça de esfregão no receptáculo por meio da dita segunda superfície da dita porção principal, e uma posição aberta, com as ditas porções principal e de bandeja dispostas em aproximadamente um ângulo reto uma com respeito à outra, de modo que a cabeça de esfregão pode ser inserida no ou removida do receptáculo na porção de bandeja, e de modo que, com a extremidade de topo da dita porção principal projetando-se verticalmente para cima desde uma superfície horizontal, a dita parede de fundo pode ser disposta ao longo daquela superfície horizontal com as paredes laterais do receptáculo projetando-se verticalmente para cima;

 membros de trava nas ditas porções principal e de bandeja para reter liberavelmente as ditas porções principal e de bandeja na dita posição fechada; e

rodas coaxiais montadas para rotação na dita primeira porção na dita extremidade de fundo para efetuar o movimento de rolamento do dito carrinho de armazenamento ao longo de uma superfície.

5 10. Combinação de acordo com a reivindicação 9, caracterizada pelo fato de que a dita porção de bandeja inclui uma parede de retenção nas extremidades distais das ditas paredes laterais, adjacentes à primeira extremidade da dita porção de bandeja, para prover um recipiente estanque a líquido na dita primeira extremidade da dita porção de bandeja para recepção e contenção de líquido quando as porções principal e de
10 bandeja estão na dita posição fechada, e a extremidade de topo da porção principal está se projetando geralmente verticalmente para cima.

 11. Combinação de acordo com a reivindicação 9, caracterizada pelo fato de que uma das ditas paredes laterais, adjacente à segunda extremidade da dita porção de bandeja, tem uma passagem adaptada
15 para receber uma parte do cabo do conjunto de esfregão quando a cabeça do conjunto de esfregão é recebida no receptáculo e as porções principal e de bandeja estão na dita posição fechada, uma porção do cabo, adjacente à segunda extremidade do cabo então se projetando a partir do carrinho, sendo manualmente engatável para mover o esfregão e carrinho ao longo da
20 superfície horizontal.

 12. Combinação de acordo com a reivindicação 11, caracterizada pelo fato de que o dito cabo compreende duas partes montadas uma sobre a outra para o movimento relativo de deslizamento longitudinal entre uma posição estendida e uma posição retraída na qual a primeira e
25 segunda extremidades do cabo estão mais estreitamente espaçadas do que na dita posição estendida, e um conjunto de trava para reter liberavelmente as ditas duas partes em quaisquer das ditas posições, na dita posição retraída do cabo, adjacente à segunda extremidade do cabo, projetando-se a partir do carrinho quando a cabeça do conjunto de esfregão é recebida no receptáculo,

e as porções principal e de bandeja estão na dita posição fechada tendo um comprimento conveniente para ser manualmente engatáveis para mover o carrinho contendo a cabeça de esfregão ao longo da superfície horizontal.

5 13. Combinação de acordo com a reivindicação 9, caracterizada pelo fato de que as ditas paredes laterais da dita porção principal definem uma pluralidade de receptáculos abrindo-se no lado da dita primeira porção oposta à dita segunda superfície.

10 14. Combinação de acordo com a reivindicação 9, caracterizada pelo fato de que a dita porção principal tem um cabo na extremidade de topo da dita porção principal, o dito cabo sendo manualmente engatável para mover o carrinho ao longo da superfície horizontal.

15 15. Combinação de acordo com a reivindicação 9, caracterizada pelo fato de que o dito conjunto de esfregão também inclui:

um recipiente para um suprimento do líquido, adaptado para ser suportado acima da cabeça de esfregão;

20 um conjunto de válvula montado no dito cabo, adjacente à dita primeira extremidade, tendo uma abertura de entrada e uma abertura de saída, e tendo primeiro e segundo membros relativamente móveis entre uma posição fechada para interromper o fluxo de líquido através da dita válvula entre as ditas aberturas de entrada e saída, e uma posição aberta que permite o fluxo de líquido entre as ditas aberturas de entrada e saída, e

uma mangueira flexível estendendo-se e sendo conectada entre o dito recipiente e a dita abertura de entrada do dito conjunto de válvula para transportar líquido do dito recipiente para o dito conjunto de válvula;

25 o dito conjunto de válvula compreende um comprimento de tubulação resilientemente flexível tendo uma extremidade de entrada que provê a dita abertura de entrada, uma extremidade de saída que provê a dita abertura de saída, e uma porção do dito comprimento de tubulação entre as ditas extremidades de entrada e saída estendendo-se entre os ditos primeiro e

segundo membros do dito conjunto de válvula, os ditos primeiro e segundo membros sendo posicionados para comprimir conjuntamente lados opostos do dito comprimento de tubulação na dita posição fechada para interromper fluxo de líquido através do dito comprimento de tubulação, e sendo espaçados na dita posição aberta para proporcionar a separação dos lados opostos do dito comprimento de tubulação e fluxo de líquido através do comprimento de tubulação.

16. Combinação de acordo com a reivindicação 14, caracterizada pelo fato de que o dito comprimento de tubulação pode ser removido de ou inserido entre os ditos primeiro e segundo membros do dito conjunto de válvula na posição aberta do dito conjunto de válvula, e o dito conjunto de esfregão inclui um conector entre a dita mangueira e a extremidade de entrada do dito comprimento de tubulação, permitindo remoção e fixação manuais do dito comprimento de tubulação para facilitar a substituição do comprimento de tubulação no dito conjunto de esfregão.

17. Combinação de acordo com a reivindicação 14, caracterizada pelo fato de que o dito cabo tem uma passagem central, o dito segundo membro é uma parte do dito cabo e define uma extremidade da dita passagem, o dito primeiro membro compreende uma primeira parte no interior da dita passagem e pode ser movido longitudinalmente ao longo da dita passagem, a dita porção do dito comprimento de tubulação entre as ditas extremidades de entrada e saída estende-se transversalmente ao dito cabo e à dita passagem entre os ditos primeiro e segundo membros, e a dita válvula inclui uma mola que solicita os ditos membros para a dita posição fechada.

18. Combinação de acordo com a reivindicação 14, caracterizada pelo fato de que o dito primeiro membro do dito conjunto de válvula também inclui uma segunda parte que se estende através de uma fenda no dito cabo e que se projeta desde do dito cabo, a dita segunda parte sendo manualmente engatável para efetuar o movimento dos ditos membros

de válvula para a dita posição aberta.

19. Combinação de acordo com a reivindicação 14, caracterizada pelo fato de que também inclui um membro de gatilho que pode ser manualmente engatado, pivotavelmente montado sobre o dito cabo na dita
5 segunda extremidade, e um conjunto de conexão no interior da dita passagem que tem uma primeira extremidade fixada no dito primeiro membro do dito conjunto de válvula e uma segunda extremidade oposta fixada no dito gatilho, o movimento pivotante do dito gatilho movendo o dito primeiro membro para a dita posição aberta dos ditos membros de válvula.

20. Combinação de acordo com a reivindicação 14, caracterizada pelo fato de que também inclui uma mochila incluindo uma sacola flexível, adaptada para receber e suportar o dito recipiente para um
10 suprimento do líquido, pelo menos um dos ditos receptáculos na dita porção principal sendo adaptado para receber o dito recipiente no interior da dita mochila.

21. Carrinho de armazenamento para um conjunto de esfregão usado para aplicar líquido em uma superfície, conjunto de esfregão este que compreende uma cabeça de esfregão, e um cabo alongado tendo uma primeira
20 extremidade pivotavelmente fixada na dita cabeça de esfregão, uma segunda extremidade oposta, e uma porção adjacente à dita segunda extremidade, adaptada para ser manualmente engatada para mover a cabeça de esfregão ao longo da superfície, caracterizado pelo fato de que inclui:

uma porção principal alongada tendo extremidades de topo e de fundo longitudinalmente espaçadas, e paredes definindo uma segunda
25 superfície contínua que se estende entre as ditas extremidades de topo e de fundo;

uma porção de bandeja alongada tendo primeira e segunda extremidades longitudinalmente espaçadas, uma parede de fundo se estendendo entre as ditas primeira e segunda extremidades e paredes laterais

que se projetam desde a dita parede de fundo e tendo extremidades distais, as
ditas paredes laterais definindo com a dita parede de fundo um receptáculo
para a dita cabeça de esfregão, a primeira extremidade da dita porção de
bandeja sendo montada sobre a extremidade de fundo da dita porção principal
5 para o movimento relativo das ditas porções entre uma posição fechada, com
as bordas distais das ditas paredes laterais ao longo da dita segunda superfície
da dita porção principal para efetuar a retenção da dita cabeça de esfregão no
receptáculo por meio da dita segunda superfície da dita porção principal, e
10 uma posição aberta, com as ditas porções principal e de bandeja dispostas em
aproximadamente um ângulo reto uma com respeito à outra, de modo que a
cabeça de esfregão pode ser inserida no ou removida do receptáculo na porção
de bandeja, e com a extremidade de topo da dita porção principal projetando-
se verticalmente para cima desde uma superfície horizontal, a dita parede de
fundo pode ser disposta ao longo daquela superfície horizontal com as
15 paredes laterais do receptáculo projetando-se verticalmente para cima;

membros de trava nas ditas porções principal e de bandeja para
reter liberavelmente as ditas porções principal e de bandeja na dita posição
fechada; e

20 rodas coaxiais montadas para rotação na dita primeira porção
na dita extremidade de fundo para efetuar o movimento de rolamento do dito
carrinho de armazenamento ao longo de uma superfície.

22. Carrinho de armazenamento de acordo com a reivindicação
21, caracterizado pelo fato de que a dita porção de bandeja inclui uma parede
de retenção nas extremidades distais das ditas paredes laterais, adjacentes à
25 primeira extremidade da dita porção de bandeja, para prover um recipiente
estanque a líquido na dita primeira extremidade da dita porção de bandeja
para recepção e contenção de líquido desde a cabeça de esfregão quando a
cabeça do conjunto de esfregão é recebida no receptáculo, e as porções
principal e de bandeja estão na dita posição fechada, e a extremidade de topo

da porção principal está se projetando geralmente verticalmente para cima.

23. Carrinho de armazenamento de acordo com a reivindicação 21, caracterizado pelo fato de que uma das ditas paredes laterais, adjacente à segunda extremidade da dita porção de bandeja, tem uma passagem adaptada para receber uma parte do cabo do conjunto de esfregão quando a cabeça do conjunto de esfregão é recebida no receptáculo e as porções principal e de bandeja estão na dita posição fechada, uma porção do cabo, adjacente à segunda extremidade do cabo então se projetando a partir do carrinho, sendo manualmente engatável para mover o esfregão e carrinho ao longo da superfície horizontal.

24. Carrinho de armazenamento de acordo com a reivindicação 21, caracterizado pelo fato de que a dita porção principal tem um cabo na extremidade de topo da dita porção principal, o dito cabo sendo manualmente engatável para mover o carrinho ao longo da superfície horizontal.

25. Carrinho de armazenamento de acordo com a reivindicação 21, caracterizado pelo fato de que as ditas paredes laterais da dita porção principal definem uma pluralidade de receptáculos abrindo-se no lado da dita primeira porção oposta à dita segunda superfície.

26. Carrinho de armazenamento de acordo com a reivindicação 21, caracterizado pelo fato de que a dita porção de bandeja é manualmente removível da e pode ser reposicionada sobre a dita porção principal.

“CONJUNTO DE ESFREGÃO PARA APLICAÇÃO DE LÍQUIDO EM
UMA SUPERFÍCIE”

Campo Da Invenção

A presente invenção refere-se a conjuntos do tipo
5 usado para aplicação de líquidos (por exemplo, revestimentos de
piso, limpadores de piso, seladores de piso, polidores de
piso, desinfetantes, etc.) em uma superfície, tal como a superfície
de um piso, conjuntos estes que incluem uma cabeça de esfregão, um
cabo pivotavelmente fixado na cabeça de esfregão, por meio
10 do qual cabeça de esfregão pode ser manualmente movida ao
longo da superfície; e um conjunto de válvula montado no cabo,
adjacente à cabeça de esfregão, conectada por meio de uma mangueira
com um suprimento de líquido, suportado acima da cabeça de esfregão,
válvula esta que é normalmente fechada para interromper o fluxo de
15 líquido através da válvula, mas pode ser manualmente aberta para
permitir que líquido do recipiente flua através da válvula e seja
depositado sobre a superfície em uma posição próxima à cabeça de
esfregão.

Fundamentos da Invenção

20 Conjuntos de esfregão, do tipo usado para
aplicação de líquidos (por exemplo, cera de piso, poliuretano, ou outros
materiais de polimento de piso ou de selagem de piso, desinfetantes,
etc.) em uma superfície, tal como a superfície de um piso, são
conhecidas, as quais incluem uma cabeça de esfregão, um cabo
25 pivotavelmente fixado com a cabeça de esfregão, por meio do qual a
cabeça de esfregão pode ser manualmente movida ao longo da
superfície; um conjunto de válvula montado sobre o cabo, adjacente à
cabeça de esfregão, conectada por meio de uma mangueira com
um suprimento de líquido suportado acima da cabeça de esfregão (por

REIVINDICAÇÕES

1. Conjunto de esfregão para aplicação de líquido em uma superfície, caracterizado pelo fato de que compreende:

uma cabeça de esfregão;

5 um cabo alongado tendo uma primeira extremidade pivotavelmente fixada na dita cabeça de esfregão, uma segunda extremidade oposta, e uma porção adjacente à dita segunda extremidade, adaptada para ser manualmente engatada para mover a cabeça de esfregão ao longo da superfície;

10 um recipiente para um suprimento do líquido, adaptado para ser suportado acima da cabeça de esfregão;

um conjunto de válvula montado no dito cabo, adjacente à dita primeira extremidade, tendo uma abertura de entrada e uma abertura de saída, e tendo primeiro e segundo membros relativamente móveis entre uma posição fechada para interromper o fluxo de líquido através da dita válvula entre as ditas aberturas de entrada e saída, e uma posição aberta que permite o fluxo de líquido entre as ditas aberturas de entrada e saída, e

20 uma mangueira flexível estendendo-se e sendo conectada entre o dito recipiente e a dita abertura de entrada do dito conjunto de válvula para transportar líquido do dito recipiente para o dito conjunto de válvula;

o dito conjunto de válvula compreende um comprimento de tubulação resilientemente flexível tendo uma extremidade de entrada que provê a dita abertura de entrada, uma extremidade de saída que provê a dita abertura de saída, e uma porção do dito comprimento de tubulação entre as ditas extremidades de entrada e saída estendendo-se entre os ditos primeiro e segundo membros do dito conjunto de válvula, os ditos primeiro e segundo membros sendo posicionados para comprimir conjuntamente lados opostos do dito comprimento de tubulação na dita posição fechada para interromper fluxo de líquido através do dito comprimento de tubulação, e sendo espaçados na

dita posição aberta para proporcionar a separação dos lados opostos do dito comprimento de tubulação e fluxo de líquido através do comprimento de tubulação.

5 2. Conjunto de esfregão para aplicação de líquido em uma superfície, caracterizado pelo fato de que compreende:

uma cabeça de esfregão;

10 um cabo alongado tendo uma primeira extremidade pivotavelmente fixada na dita cabeça de esfregão, uma segunda extremidade oposta, e uma porção adjacente à dita segunda extremidade, adaptada para ser manualmente engatada para mover a cabeça de esfregão ao longo da superfície;

15 um recipiente para um suprimento do líquido separado do cabo e adaptado para ser suportado acima da cabeça de esfregão e dito recipiente tendo um abertura fechada por um mecanismo de fecho através do qual o recipiente pode ser novamente enchido;

20 um conjunto de válvula montado no dito cabo, adjacente à dita primeira extremidade, tendo uma abertura de entrada e uma abertura de saída, e tendo primeiro e segundo membros relativamente móveis entre uma posição fechada para interromper o fluxo de líquido através da dita válvula entre as ditas aberturas de entrada e saída, e uma posição aberta que permite o fluxo de líquido entre as ditas aberturas de entrada e saída, e

25 uma mangueira flexível estendendo-se e sendo conectada entre o dito recipiente e a dita abertura de entrada do dito conjunto de válvula para transportar líquido do dito recipiente para o dito conjunto de válvula.

3. Conjunto de esfregão de acordo com a reivindicação 2, caracterizado pelo fato de que dito mecanismo de fecho através do qual o recipiente pode ser novamente enchido inclui uma tampa rosqueada ou um tampão.

4. Conjunto de esfregão de acordo com a reivindicação 2,

caracterizado pelo fato de que também inclui uma mochila incluindo uma sacola flexível, adaptada para receber e suportar o dito recipiente para um suprimento do líquido.

5 5. Conjunto de esfregão de acordo com a reivindicação 2, caracterizado pelo fato de que o dito recipiente para um suprimento do líquido é uma sacola polimérica.

10 6. Conjunto de esfregão de acordo com a reivindicação 2, caracterizado pelo fato de que dito conjunto de válvula compreende um comprimento de tubulação resilientemente flexível tendo uma extremidade de entrada provendo dita abertura de entrada, uma extremidade de saída provendo dita abertura de saída, e uma porção de dito comprimento de tubulação entre as ditas extremidades de entrada e saída se estendendo entre os ditos primeiro e segundo membros de dito conjunto de válvula, ditos primeiro e segundo membros sendo posicionados para comprimir conjuntamente lados opostos de dito comprimento de tubulação em dita posição fechada para interromper fluxo de líquido através do comprimento de tubulação, e sendo espaçado em dita posição aberta para proporcionar a separação dos lados opostos de dito comprimento de tubulação e fluxo de líquido através do comprimento de tubulação.

20 7. Conjunto de esfregão de acordo com a reivindicação 6, caracterizado pelo fato de que dito comprimento de tubulação pode ser retirado de ou inserido entre ditos primeiro e segundo membros de dito conjunto de válvula na posição aberta de dito conjunto de válvula e dito conjunto de esfregão inclui um conector entre dita mangueira e a extremidade de entrada de dito comprimento de tubulação para proporcionar remoção manual e fixação de dito comprimento de tubulação para facilitar substituição do comprimento de tubulação em dito conjunto de esfregão.

25 8. Conjunto de esfregão de acordo com a reivindicação 6, caracterizado pelo fato de que dito comprimento de tubulação é elástico e

pode ser estirado e espremido para ajudar a passar líquido espesso ou solidificado desde o interior do comprimento de tubulação.

5 9. Conjunto de esfregão de acordo com a reivindicação 6, caracterizado pelo fato de que o dito cabo tem uma passagem central, o dito segundo membro é uma parte do dito cabo e define uma extremidade da dita passagem, o dito primeiro membro compreende uma primeira parte no interior da dita passagem e pode ser movido longitudinalmente ao longo da dita passagem, a dita porção do dito comprimento de tubulação entre as ditas extremidades de entrada e saída estende-se transversalmente ao dito cabo e à 10 dita passagem entre os ditos primeiro e segundo membros, e a dita válvula inclui uma mola que solicita os ditos membros para a dita posição fechada.

15 10. Conjunto de esfregão de acordo com a reivindicação 9, caracterizado pelo fato de que o dito primeiro membro do dito conjunto de válvula também inclui uma segunda parte que se estende através de uma fenda no dito cabo e que se projeta desde do dito cabo, a dita segunda parte sendo manualmente engatável para efetuar o movimento dos ditos membros de válvula para a dita posição aberta.

RESUMO

“CONJUNTO DE ESFREGÃO PARA APLICAÇÃO DE LÍQUIDO EM UMA SUPERFÍCIE”

Um conjunto de esfregão incluindo uma cabeça de
5 esfregão e cabo, e um suprimento de líquido, conectado com um
conjunto de válvula no cabo, adjacente à cabeça de esfregão. O conjunto
de válvula inclui um comprimento de tubulação, resilientemente flexível,
que tem uma porção que se estende transversalmente através do cabo e
primeiro e segundo membros em lados opostos do comprimento de
10 tubulação, os quais são relativamente móveis entre uma posição fechada
na qual o primeiro e segundo membros pinçam conjuntamente lados
opostos do comprimento de tubulação para interromper o fluxo de
líquido através dele, e uma posição aberta na qual o primeiro e segundo
membros são espaçados para permitir o fluxo de líquido através dele.
15 Caso a tubulação fique tampada, ela pode ser facilmente substituída por
meio da desconexão de uma extremidade de um comprimento de
suprimento de líquido de tubulação, remoção da tubulação de entre o
primeiro e segundo membros, e então instalação de um novo
comprimento de tubulação. Um carrinho de armazenamento para uso
20 com o conjunto de esfregão inclui uma porção principal alongada que se
projeta para cima tendo paredes provendo uma superfície lateral, e uma
porção de bandeja alongada que provê um receptáculo adaptado para
receber a cabeça de esfregão. A porção de bandeja é montada sobre uma
extremidade de fundo da porção principal para o movimento relativo
25 entre uma posição fechada na qual a superfície lateral cobre um lado
aberto do receptáculo para, desta maneira, efetuar a retenção da cabeça
de esfregão no receptáculo; e uma posição aberta com a porção de
bandeja disposta em aproximadamente um ângulo reto com respeito à
porção principal, de modo que a cabeça de esfregão pode ser inserida no

ou removida do receptáculo, e de modo que a parede de fundo pode ser suportada ao longo de uma superfície horizontal, tal como uma superfície de piso, com paredes laterais do receptáculo projetando-se para cima.