



MINISTERO DELLO SVILUPPO ECONOMICO
DIREZIONE GENERALE PER LA TUTELA DELLA PROPRIETA' INDUSTRIALE
UFFICIO ITALIANO BREVETTI E MARCHI

UIBM

DOMANDA NUMERO	201997900611926
Data Deposito	17/07/1997
Data Pubblicazione	17/01/1999

Sezione	Classe	Sottoclasse	Gruppo	Sottogruppo
G	09	F		

Titolo

IMPIANTO PUBBLICITARIO STRADALE

DESCRIZIONE DEL MODELLO DI UTILITA'

DELLA M.P.S. - MEDIA PROMOTION SERVICE S.R.L.

Via delle Mura Gianicolensi, 4 00152 - R O M A

IMPIANTO PUBBLICITARIO STRADALE

- IL MODELLO SI RIFERISCE AD UN MANUFATTO IN METALLO, DA UTILIZZARE COME IMPIANTO PUBBLICITARIO STRADALE ILLUMINATO. ESO E' COSTITUITO DA UNA STRUTTURA IN LAMIERA ZINCATA, SCATOLATA, DI FORMA RETTANGOLARE E RIFINITA CON UNA CORNICE A RILIEVO CON ANGOLI ARROTONDATI.
LE MISURE PREVALENTEMENTE ADOTTATE SONO LE SEGUENTI:
A) BASE CM. 600 - ALTEZZA CM. 300 - SPESSORE CM. 30 CA.
B) BASE CM. 200 - ALTEZZA CM. 140 - SPESSORE CM.30 CA.
- TALE STRUTTURA VIENE FISSATA A 3 PALI DI SOSTEGNO, DI TIPO TUBOLARE, DEL DIAMETRO DI CM. 25 CA. E DISTANZIATI DI CA. 25 CM. L'UNO DALL'ALTRO.
- NELLA PARTE SUPERIORE DELLA STRUTTURA E' FISSATO UN ELEMENTO A "FORCELLA" (OBBLIQUO RISPETTO ALLE 2 FACCIATE), ANCH'ESSO TUBOLARE IN METALLO, DEL DIAMETRO DI CA. CM. 15, SUL QUALE VENGONO POSIZIONATI 4 SPOT LUMINOSI ORIENTABILI.
- L'IMPIANTO VIENE UTILIZZATO COME BASE D'AFFISSIONE PER POSTER PUBBLICITARI.



M.P.S. s.r.l.

Viale delle Mura Gianicolensi, 4
00152 ROMA

RM 97 J 000144.

RIVENDICAZIONI

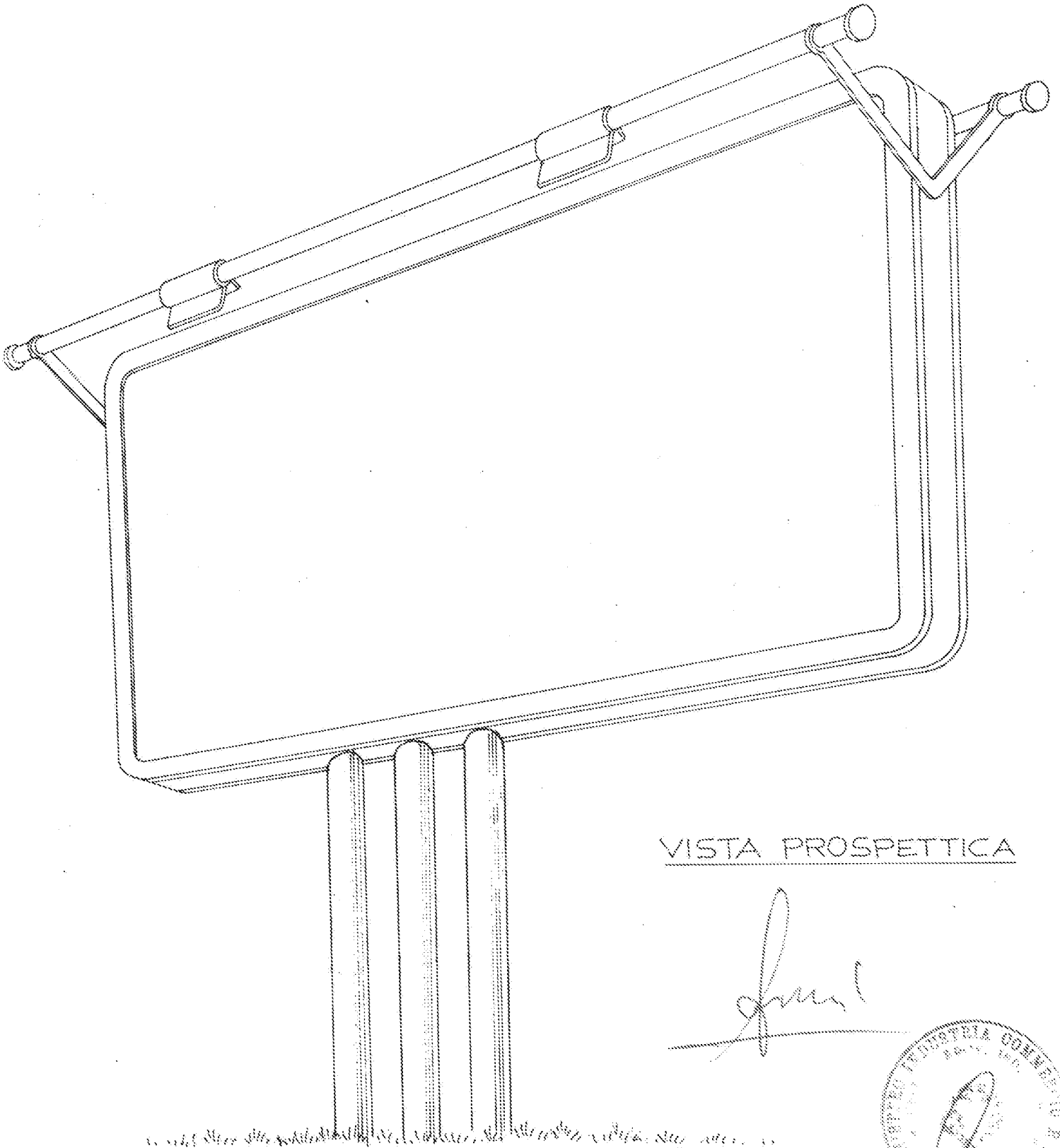
LA M.P.S. MEDIA PROMOTION SERVICE S.R.L. CON SEDE IN ROMA, VIA DELLE MURA GIANICOLENSI N. 4, INTENDE RIVENDICARE LA PROPRIETA' ESCLUSIVA DEL DISEGNO DELL'IMPIANTO RIFERITO NELLA DESCRIZIONE DEL MODELLO DI UTILITA', LA SUA CONFORMAZIONE STRUTTURALE ED IN PARTICOLARE LA FORMA DELLA STRUTTURA PORTASPOT NELLA PARTE SUPERIORE DELLA STRUTTURA E DEI 3 PALI DI SOSTEGNO.

INTENDE QUINDI PROTEGGERE TALE MODELLO DA QUALSIVOGLIA TENTATIVO DI COPIA.

M.P.S. s.r.l.
Viale delle Mura Gianicolensi, 4.
00158 ROMA

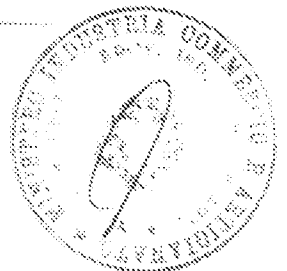


RM 97 J 000144



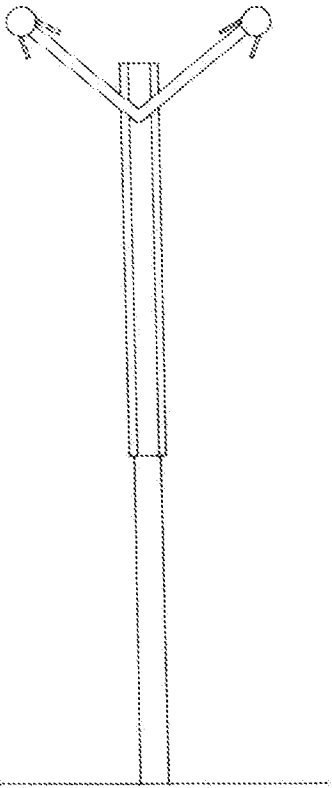
VISTA PROSPETTICA

francesco

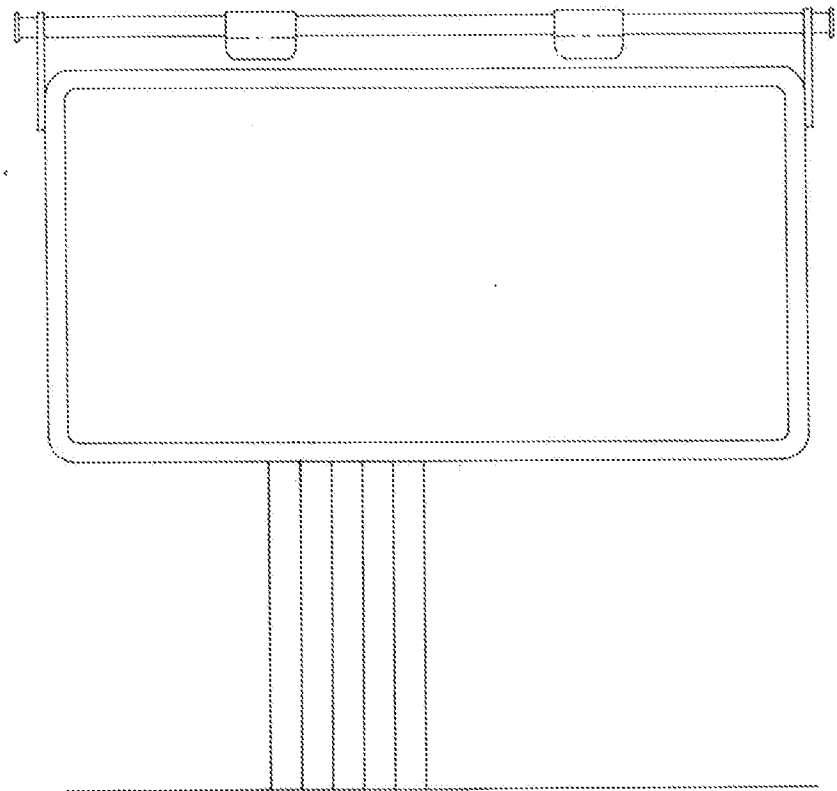


RM 97 U 000144

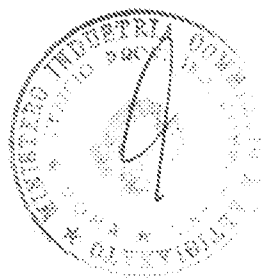
IMPIANTO MT. 6x3



SEZIONE



PROSPETTO



A handwritten signature in black ink, consisting of stylized, cursive letters.