



(12) 实用新型专利

(10) 授权公告号 CN 220142145 U

(45) 授权公告日 2023. 12. 08

(21) 申请号 202321698402.4

A61B 5/313 (2021.01)

(22) 申请日 2023.06.30

(73) 专利权人 王孟

地址 710000 陕西省西安市未央区张家堡
新区

(72) 发明人 王孟 殷继超 刘诗若 何青

(74) 专利代理机构 济南驯致一川知识产权代理
事务所(特殊普通合伙)

37396

专利代理师 王砚雷

(51) Int. Cl.

A61H 39/08 (2006.01)

A61B 17/34 (2006.01)

A61M 5/178 (2006.01)

A61B 5/389 (2021.01)

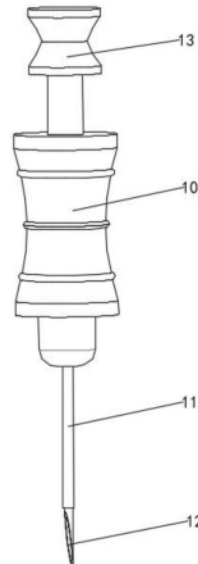
权利要求书1页 说明书3页 附图3页

(54) 实用新型名称

一种多功能埋线针

(57) 摘要

本实用新型涉及医疗器械技术领域,且公开了一种多功能埋线针包括外针座,外针座上固定装配有外针管,外针管上设置有针尖,外针座上活动装配有内针体底座,内针体底座上固定装配有内针芯,内针芯完全插入外针管后,其长度略突出于外针管出口端,内针芯尖端呈斜面切口状,内针芯位于外针管中,针尖呈“马蹄形”,内针体底座处设有连接接口,可通过连接线与肌电图仪相连接,外针座可与注射器相连接,上述一种多功能埋线针通过内针体底座与肌电图仪连接线相连接,外针管内置内针芯解决了现有的穴位埋线针只能单一进行埋线,不能对穴位进行注射和测量肌电信号的问题。



1. 一种多功能埋线针,包括外针座(10),
其特征在于:

所述外针座(10)上固定装配有外针管(11),外针管(11)上设置有针尖(12),外针座(10)上活动装配有内针体底座(13),内针体底座(13)上固定装配有内针芯(14),内针芯(14)完全插入外针管(11)后,其长度略突出于外针管(11)出口端,内针芯(14)尖端呈斜面切口状,内针芯(14)位于外针管(11)中,针尖(12)呈“马蹄形”。

2. 根据权利要求1所述的一种多功能埋线针,其特征在于:所述内针体底座(13)处设有连接接口,可通过连接线与肌电图仪相连接,外针座(10)可与注射器相连接。

3. 根据权利要求2所述的一种多功能埋线针,其特征在于:所述外针座(10)上活动装配有固定支架(15),固定支架(15)上固定装配有驱动电机(16),驱动电机(16)的输出端固定装配有第一丝杆(17),第一丝杆(17)上活动装配有第一夹板(18),第一丝杆(17)与第一夹板(18)之间螺纹装配。

4. 根据权利要求3所述的一种多功能埋线针,其特征在于:所述第一丝杆(17)的一端固定装配有第一链轮(19),第一链轮(19)活动装配有链条(20),链条(20)活动装配有第二链轮(21),第一链轮(19)与第二链轮(21)被链条(20)所缠绕并齿纹装配。

5. 根据权利要求4所述的一种多功能埋线针,其特征在于:所述第二链轮(21)上固定装配有第二丝杆(22),第二丝杆(22)活动装配有第二夹板(23),第二丝杆(22)与第二夹板(23)之间螺纹装配,第一夹板(18)和第二夹板(23)位于外针座(10)的两侧,外针管(11)贯穿于固定支架(15)当中。

6. 根据权利要求5所述的一种多功能埋线针,其特征在于:所述固定支架(15)上固定装配有伸缩套筒(24),伸缩套筒(24)活动装配有伸缩套杆(25),伸缩套杆(25)上固定装配有吸盘(26)。

7. 根据权利要求6所述的一种多功能埋线针,其特征在于:所述固定支架(15)上固定装配有固定气缸(27),固定气缸(27)的输出端固定装配有活动杆(28),活动杆(28)固定装配有连接支架(29),连接支架(29)与伸缩套杆(25)固定装配,外针管(11)活动贯穿于连接支架(29)。

一种多功能埋线针

技术领域

[0001] 本实用新型涉及医疗器械技术领域,具体为一种多功能埋线针。

背景技术

[0002] 埋线针灸是一种传统中医疗法,结合了针灸和埋线针的优点,它使用极细的线体和银针、金针或针灸针等不同的针具,在穴位乃至面部真皮层或皮下组织深处,轻轻拔出针头,只留下线体埋在皮下,通过线体的刺激作用,达到镇痛、消炎、抗炎、祛痘、养颜等多种治疗效果,埋线针灸适用于皮肤松弛、面部浮肿、皱纹、面部色斑、痘痘等多种美容问题,同时也可以促进血液循环,增强免疫力,调节身心健康,不过,埋线针灸也需要专业的中医医师进行操作,效果和疗程也因个人情况而异,需要在专业医生的指导下进行。

[0003] 目前,在临床中所应用的穴位埋线针单纯的只能进行埋线操作,不能进行穴位注射操作;而现有的针式肌电图属于有创检查,不易被患者所接受,且对于临床科研来说,想要动态观察穴位埋线处或穴位注射处的肌肉肌电信号的改变,只能再刺入一根电极针,这难免会增加患者的痛苦。

[0004] 为解决现有技术存在的上述问题,本实用新型提供一种多功能的埋线针具,该针具除了具有以往埋线针具的特点以及功能,同时可进行穴位注射操作以及测量肌电信号的功能。

实用新型内容

[0005] (一)解决的技术问题

[0006] 针对现有的穴位埋线针只能单一进行埋线,不能对穴位进行注射和测量肌电信号的问题,本实用新型提供了一种多功能埋线针,具备可对穴位进行注射和测量肌电信号的优点,以解决背景技术提出的问题。

[0007] (二)技术方案

[0008] 为实现上述的目的,本实用新型提供如下技术方案:

[0009] 一种多功能埋线针,包括外针座,

[0010] 所述外针座上固定装配有外针管,外针管上设置有针尖,外针座上活动装配有内针体底座,内针体底座上固定装配有内针芯,内针芯完全插入外针管后,其长度略突出于外针管出口端,内针芯尖端呈斜面切口状,内针芯位于外针管中,针尖呈“马蹄形”。

[0011] 优选的,所述内针体底座处设有连接接口,可通过连接线与肌电图仪相连接,外针座可与注射器相连接。

[0012] 优选的,所述外针座上活动装配有固定支架,固定支架上固定装配有驱动电机,驱动电机的输出端固定装配有第一丝杆,第一丝杆上活动装配有第一夹板,第一丝杆与第一夹板之间螺纹装配。

[0013] 优选的,所述第一丝杆的一端固定装配有第一链轮,第一链轮活动装配有链条,链条活动装配有第二链轮,第一链轮与第二链轮被链条所缠绕并齿纹装配。

[0014] 优选的,所述第二链轮上固定装配有第二丝杆,第二丝杆活动装配有第二夹板,第二丝杆与第二夹板之间螺纹装配,第一夹板和第二夹板位于外针座的两侧,外针管贯穿于固定支架当中。

[0015] 优选的,所述固定支架上固定装配有伸缩套筒,伸缩套筒活动装配有伸缩套杆,伸缩套杆上固定装配有吸盘。

[0016] 优选的,所述固定支架上固定装配有固定气缸,固定气缸的输出端固定装配有活动杆,活动杆固定装配有连接支架,连接支架与伸缩套杆固定装配,外针管活动贯穿于连接支架。

[0017] (三)有益效果

[0018] 与现有技术对比,本实用新型具备以下有益效果:

[0019] 1、本实用新型中多功能埋线针,通过内针体底座与肌电图仪连接线相连接,外针座与注射器相连接,外针管内置内针芯,实现对病人穴位进行注射和测量肌电信号的作用。

[0020] 2、本实用新型中多功能埋线针,通过驱动电机带动夹板对埋线针进行固定和固定气缸带动伸缩套杆使吸盘吸附在病人皮肤表面,实现对埋线针的固定。

附图说明

[0021] 图1为本实用新型中多功能埋线针部分正视结构示意图。

[0022] 图2为本实用新型中多功能埋线针部分剖视结构示意图。

[0023] 图3为本实用新型中多功能埋线针正视结构示意图。

[0024] 图4为本实用新型中多功能埋线针内部结构示意图。

[0025] 图5为图4中结构放大示意图。

[0026] 图中:

[0027] 10、外针座;11、外针管;12、针尖;13、内针体底座;

[0028] 14、内针芯;15、固定支架;16、驱动电机;17、第一丝杆;

[0029] 18、第一夹板;19、第一链轮;20、链条;21、第二链轮;

[0030] 22、第二丝杆;23、第二夹板;24、伸缩套筒;25、伸缩套杆;

[0031] 26、吸盘;27、固定气缸;28、活动杆;29、连接支架。

具体实施方式

[0032] 下面将结合本实用新型实施例中的附图,对本实用新型实施例中的技术方案进行清楚、完整地描述,显然,所描述的实施例仅仅是本实用新型一部分实施例,而不是全部的实施例。基于本实用新型中的实施例,本领域普通技术人员在没有做出创造性劳动前提下所获得的所有其他实施例,都属于本实用新型保护的范围。

[0033] 实施例1

[0034] 如图1~2所示,其为本实用新型一优选实施方式的一种多功能埋线针结构示意图,本实施例的多功能埋线针包括外针座10,外针座10上固定装配有外针管11,外针管11上设置有针尖12,外针座10上活动装配有内针体底座13,内针体底座13上固定装配有内针芯14,内针芯14完全插入外针管11后,其长度略突出于外针管11出口端,内针芯14尖端呈斜面切口状,内针芯14位于外针管11中,针尖12呈“马蹄形”,内针体底座13处设有连接接口,可

通过连接线与肌电图仪相连接,外针座10可与注射器相连接。

[0035] 工作原理:在进行埋线操作时,将植入线经过针管末端斜行开口放入针管,埋线针进入预定埋线位置后,可轻推内针芯14,将植入线置入相应的位置,完成埋线操作,同时可将内针体底座13与肌电图仪连接线相连接,可同时测量埋线位置处的肌电信号,能较全面了解神经肌肉的功能状态,进行穴位注射操作时,可将内针芯14拔出,将外针管11与注射器相连接,对患者进行穴位注射。

[0036] 实施例2

[0037] 如图1~5所示,其为本实用新型另一优选实施方式的一种多功能埋线针结构示意图,当埋线针扎入病人皮肤当中,测量肌电信号时,填埋针会产生晃动,对病人产生二次伤害,因此,在实施例1的基础上进行改进,所述的外针座10上活动装配有固定支架15,固定支架15上固定装配有驱动电机16,驱动电机16的输出端固定装配有第一丝杆17,第一丝杆17上活动装配有第一夹板18,第一丝杆17与第一夹板18之间螺纹装配,第一丝杆17的一端固定装配有第一链轮19,第一链轮19活动装配有链条20,链条20活动装配有第二链轮21,第一链轮19与第二链轮21被链条20所缠绕并齿纹装配,第二链轮21上固定装配有第二丝杆22,第二丝杆22活动装配有第二夹板23,第二丝杆22与第二夹板23之间螺纹装配,第一夹板18和第二夹板23位于外针座10的两侧,外针管11贯穿于固定支架15当中,固定支架15上固定装配有伸缩套筒24,伸缩套筒24活动装配有伸缩套杆25,伸缩套杆25上固定装配有吸盘26,固定支架15上固定装配有固定气缸27,固定气缸27的输出端固定装配有活动杆28,活动杆28固定装配有连接支架29,连接支架29与伸缩套杆25固定装配,外针管11活动贯穿于连接支架29。

[0038] 工作原理:启动驱动电机16,带动第一丝杆17进行转动,第一丝杆17与第一夹板18螺纹装配带动第一夹板18进行运动,同时带动第一链轮19进行转动,通过链条20带动第二链轮21转动,从而使第二丝杆22进行转动,带动第二夹板23进行运动,使第一夹板18和第二夹板23对外针座10进行夹持固定,当埋线针扎入皮肤后,启动固定气缸27带动活动杆28进行运动,通过连接支架29带动伸缩套杆25使吸盘26吸附在皮肤表面进行固定,防止埋线针抖动。

[0039] 尽管已经示出和描述了本实用新型的实施例,对于本领域的普通技术人员而言,可以理解在不脱离本实用新型的原理和精神的情况下可以对这些实施例进行多种变化、修改、替换和变型,本实用新型的范围由所附权利要求及其等同物限定。

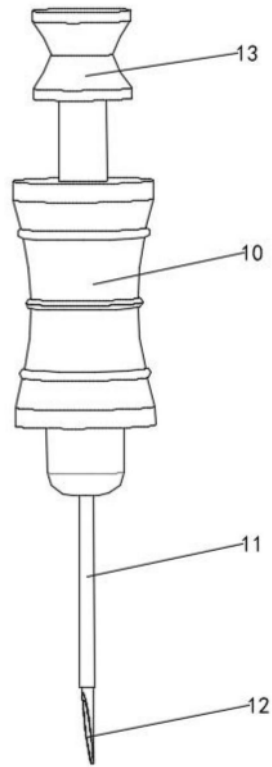


图1

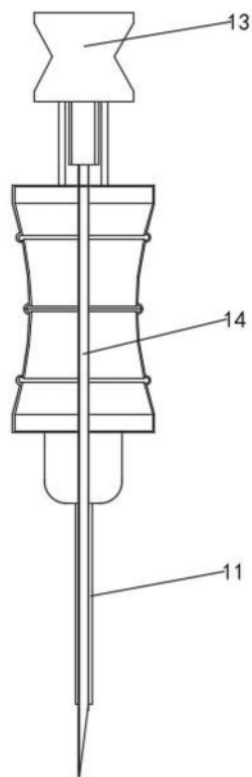


图2

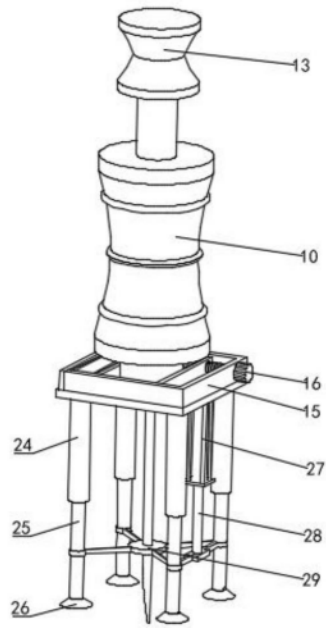


图3

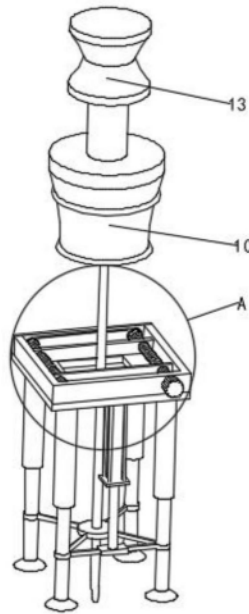


图4

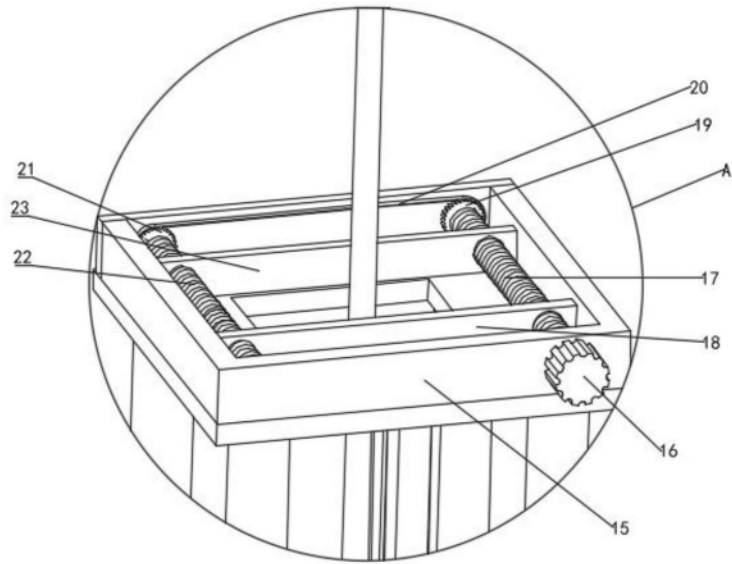


图5