



(12) 实用新型专利

(10) 授权公告号 CN 220824388 U

(45) 授权公告日 2024. 04. 23

(21) 申请号 202322096228.2

(22) 申请日 2023.08.07

(73) 专利权人 烟台华运新材料科技有限公司  
地址 264006 山东省烟台市开发区万寿山路5号内2号楼201室

(72) 发明人 秦瑶

(74) 专利代理机构 烟台君鼎博创知识产权代理  
事务所(普通合伙) 37356  
专利代理师 王景洲

(51) Int. Cl.

A61M 5/158 (2006.01)

A61F 13/0246 (2024.01)

A61M 5/44 (2006.01)

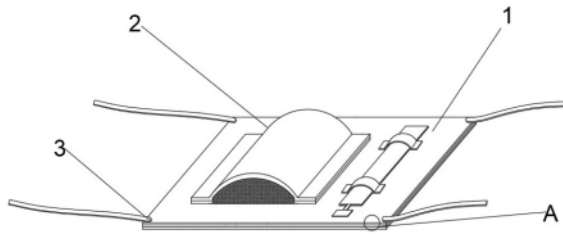
权利要求书1页 说明书3页 附图2页

(54) 实用新型名称

一种透气好的留置针敷贴

(57) 摘要

本实用新型涉及医疗器具领域,公开了一种透气好的留置针敷贴,包括敷贴表层,所述敷贴表层下端面设有海藻酸盐凝胶层,具有促进伤口愈合的作用,所述海藻酸盐凝胶层下端面设有粘贴层,所述敷贴表层上端面中心一侧处设有防护罩,所述防护罩两侧壁下端面均设有魔力贴,所述敷贴表层上端面中心另一侧靠前处设有加热贴,所述加热贴外侧敷贴表层的上端面前后排列设有固定胶带,所述敷贴表层上端面四个对角处均设有固定带。本实用新型中,在一种透气性好的置留针敷贴中的前端面中心一侧处设有防护罩,防护罩通过魔力贴固定在敷贴上,在患者进行活动当中有利于置留针敷贴不被挤压,造成置留针敷贴脱落现象。



1. 一种透气好的留置针敷贴,包括敷贴表层(1),其特征在于:所述敷贴表层(1)下端面设有海藻酸盐凝胶层(7),所述海藻酸盐凝胶层(7)下端面设有粘贴层(8),所述敷贴表层(1)上端面中心一侧处设有防护罩(2),所述防护罩(2)两侧壁下端面均设有魔力贴(4),所述敷贴表层(1)上端面中心另一侧靠前处设有加热贴(5),所述加热贴(5)外侧敷贴表层(1)的上端面前后排列设有两个固定胶带(6),所述敷贴表层(1)上端面四个对角处均设有固定带(3)。

2. 根据权利要求1所述的一种透气好的留置针敷贴,其特征在于:所述敷贴表层(1)上端面均匀分布多个小型气孔。

3. 根据权利要求1所述的一种透气好的留置针敷贴,其特征在于:所述防护罩(2)的材质为透明塑料。

4. 根据权利要求1所述的一种透气好的留置针敷贴,其特征在于:四个所述固定带(3)与敷贴表层(1)之间均为固定式连接。

5. 根据权利要求1所述的一种透气好的留置针敷贴,其特征在于:所述加热贴(5)与敷贴表层(1)之间为可拆卸式连接。

6. 根据权利要求1所述的一种透气好的留置针敷贴,其特征在于:两个所述固定胶带(6)与敷贴表层(1)均为固定式连接。

7. 根据权利要求1所述的一种透气好的留置针敷贴,其特征在于:所述加热贴(5)前端设有活动拉条。

8. 根据权利要求1所述的一种透气好的留置针敷贴,其特征在于:所述粘贴层(8)下端面设有海绵垫。

## 一种透气好的留置针敷贴

### 技术领域

[0001] 本实用新型涉及医疗器具领域,尤其涉及一种透气好的留置针敷贴。

### 背景技术

[0002] 留置针应用于临床输液,能减少患者因反复进行静脉穿刺而造成的痛苦及对打针的恐惧感,便于临床用药和急诊、病危患者的抢救用药,同时减轻护士的工作量,减少患者疼痛,因而留置针在临床上广泛应用,在使用留置针时,如何安全方便地固定留置针是留置针使用的关键要素之一。

[0003] 在现有的置留针敷贴使用当中,人们进行活动中难免会出现敷贴被挤压,造成置留针敷贴脱落现象,因此,本领域技术人员提供了一种透气好的留置针敷贴,以解决上述背景技术中提出的问题。

### 实用新型内容

[0004] 本实用新型的目的是为了解决现有技术中存在的缺点,而提出的一种透气好的留置针敷贴,在一种透气性好的置留针敷贴中的上端面中心一侧处设有防护罩,防护罩通过魔力贴固定在敷贴上,在患者进行活动当中有利于置留针敷贴不被挤压,造成置留针敷贴脱落现象。

[0005] 为实现上述目的,本实用新型提供了如下技术方案:一种透气好的留置针敷贴,包括敷贴表层,所述敷贴表层下端面设有海藻酸盐凝胶层,所述海藻酸盐凝胶层下端面设有粘贴层,所述敷贴表层上端面中心一侧处设有防护罩,所述防护罩两侧壁下端面均设有魔力贴,所述敷贴表层上端面中心另一侧靠前处设有加热贴,所述加热贴外侧敷贴表层的上端面前后排列设有两个固定胶带,所述敷贴表层上端面四个对角处均设有固定带;

[0006] 通过上述技术方案,在一种透气性好的置留针敷贴中的上端面中心一侧处设有防护罩,防护罩通过魔力贴固定在敷贴上,在患者进行活动当中有利于置留针敷贴不被挤压,造成置留针敷贴脱落现象。

[0007] 进一步地,所述敷贴表层上端面均匀分布多个小型气孔;

[0008] 通过上述技术方案,方便在使用过程中更好的透气。

[0009] 进一步地,所述防护罩的材质为透明塑料;

[0010] 通过上述技术方案,方便观察敷贴是否出现跑针,渗血现象。

[0011] 进一步地,四个所述固定带与敷贴表层之间均为固定式连接;

[0012] 通过上述技术方案,四个固定带与敷贴表层之间为固定式连接方便敷贴更好的固定在人体不同部位,且不容易卷边。

[0013] 进一步地,所述加热贴与敷贴表层之间为可拆卸式连接;

[0014] 通过上述技术方案,方便拆卸下来灵活运用在其他地方,不会造成浪费。

[0015] 进一步地,两个所述固定胶带与敷贴表层之间均为固定式连接;

[0016] 通过上述技术方案,两个固定胶带与敷贴表层之间固定式连接方便延长管的固

定。

[0017] 进一步地,所述加热贴前端设有活动拉条;

[0018] 通过上述技术方案,方便单手撕开,省去从敷贴边缘撕开。

[0019] 进一步地,所述粘贴层下端面设有海绵垫;

[0020] 通过上述技术方案,粘贴层下端面设有海绵垫起到垫高作用,避免汗液的积累。

[0021] 本实用新型具有如下有益效果:

[0022] 1、本实用新型中,在透气性好的置留针敷贴中的前端面中心一侧处设有防护罩,防护罩通过魔力贴固定在敷贴上,在患者进行活动当中有利于置留针敷贴不被挤压,造成置留针敷贴脱落现象。

[0023] 2、本实用新型中,在敷贴表层上端面均匀分布多个小型气孔,方便了使用过程中更好的透气,减少患者出汗的不舒适感。

[0024] 3、本实用新型中,在敷贴表层上端面中心另一侧靠前处设有加热贴,当天气寒冷时,撕开加热贴前端的的活动拉条,把延长管固定在加热贴上加热,给药液升温,减少液体对人体血管冰冷的刺激。

### 附图说明

[0025] 图1为本实用新型提出的一种透气好的留置针敷贴的立体图;

[0026] 图2为本实用新型提出的一种透气好的留置针敷贴的俯视图;

[0027] 图3为本实用新型提出的一种透气好的留置针敷贴的侧视图;

[0028] 图4为图1中A处的放大示意图。

[0029] 图例说明:

[0030] 1、敷贴表层;2、防护罩;3、固定带;4、魔力贴;5、加热贴;6、固定胶带;7、海藻酸盐凝胶层;8、粘贴层。

### 具体实施方式

[0031] 下面将结合本实用新型实施例中的附图,对本实用新型实施例中的技术方案进行清楚、完整地描述,显然,所描述的实施例仅仅是本实用新型一部分实施例,而不是全部的实施例。基于本实用新型中的实施例,本领域普通技术人员在没有做出创造性劳动前提下所获得的所有其他实施例,都属于本实用新型保护的范围。

[0032] 参照图1-4,本实用新型提供的一种实施例:一种透气好的留置针敷贴,包括敷贴表层1,敷贴表层1下端面设有海藻酸盐凝胶层7,具有促进伤口愈合的作用,海藻酸盐凝胶层7下端面设有粘贴层8,敷贴表层1上端面中心一侧处设有防护罩2,防止置留针被挤压,防护罩2两侧壁下端面均设有魔力贴4,敷贴表层1上端面中心另一侧靠前处设有加热贴5,加热贴5外侧敷贴表层1的上端面前后排列设有固定胶带6,固定胶带6给延长管进行固定,敷贴表层1上端面四个对角处均设有固定带3,利用固定带3绑定在不同身体部位。

[0033] 敷贴表层1上端面均匀分布多个小型气孔,方便在使用过程中更好的透气,防护罩2的材质为透明塑料,方便观察置留针区域是否出现跑针,渗血现象,四个固定带3与敷贴表层1之间为固定式连接,方便敷贴更好的固定在人体不同部位,且不容易卷边,加热贴5与敷贴表层1之间为可拆卸式连接,方便拆卸下来运用在其他地方,不会造成浪费,两个固定胶

带6与敷贴表层1为固定式连接,方便延长管的固定,加热贴5前端设有活动拉条,方便单手撕开,省去从敷贴边缘撕开,粘贴层8下端面设有海绵垫,粘贴层8下端面设有海绵垫起到垫高作用,避免汗液的积累。

[0034] 工作原理:用置留针敷贴对患者皮肤进行粘贴,在敷贴表层1上端面均匀分布多个小型气孔,方便了使用过程中更好的透气,减少患者出汗的不舒适感,粘合好后用固定胶带6对延长管固定,在敷贴表层1上端面中心另一侧靠前处设有加热贴5,当天气寒冷时,撕开加热贴5前端的的活动拉条,把延长管固定在加热贴5上加热,给药液升温,减少液体对人体血管冰冷的刺激然后固定带3绑好在患者在相关部位上,防止卷边,最后把防护罩2粘贴好,在置留针敷贴中的上端面中心一侧处设有防护罩3,防护罩3通过魔力贴4固定在敷贴上,在患者进行活动当中有利于置留针敷贴不被挤压,造成置留针敷贴脱落现象。

[0035] 最后应说明的是:以上所述仅为本实用新型的优选实施例而已,并不用于限制本实用新型,尽管参照前述实施例对本实用新型进行了详细的说明,对于本领域的技术人员来说,其依然可以对前述各实施例所记载的技术方案进行修改,或者对其中部分技术特征进行等同替换,凡在本实用新型的精神和原则之内,所作的任何修改、等同替换、改进等,均应包含在本实用新型的保护范围之内。

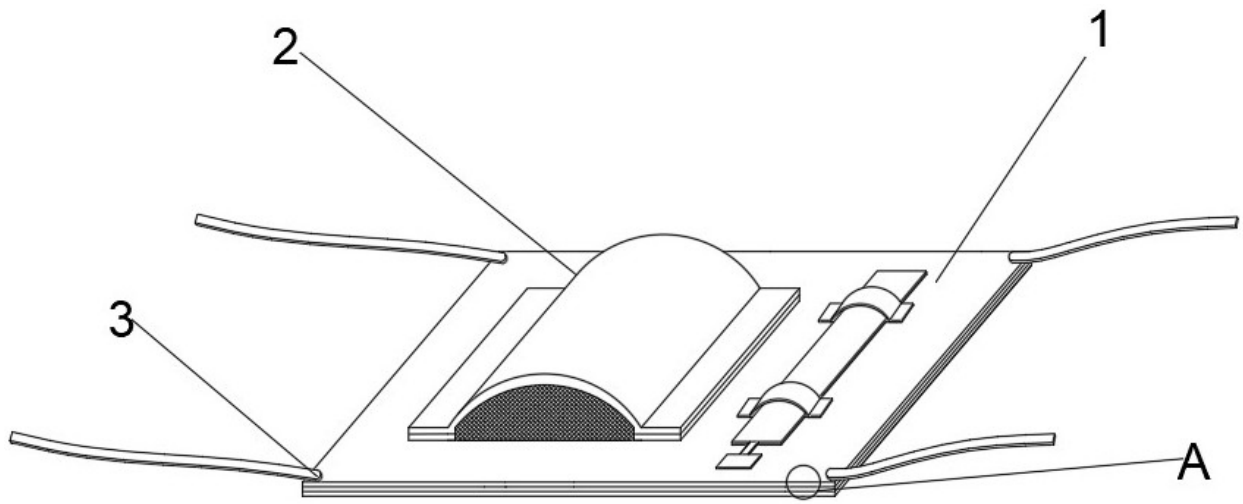


图 1

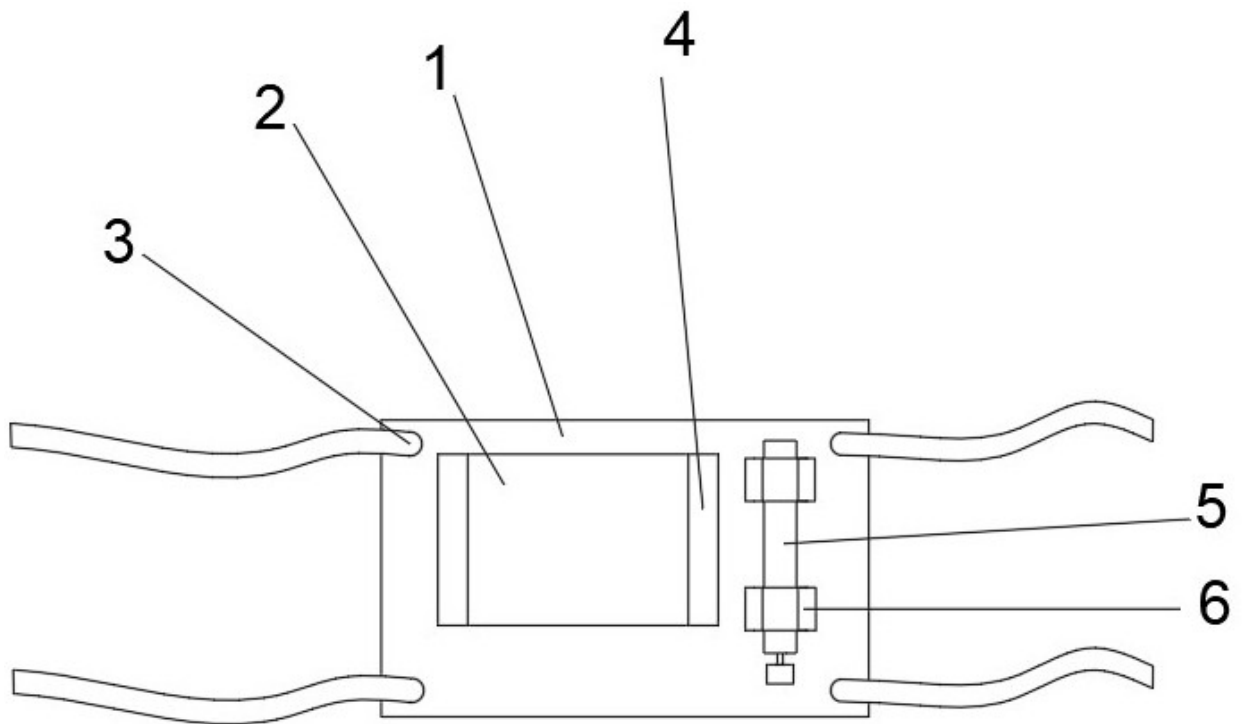


图 2

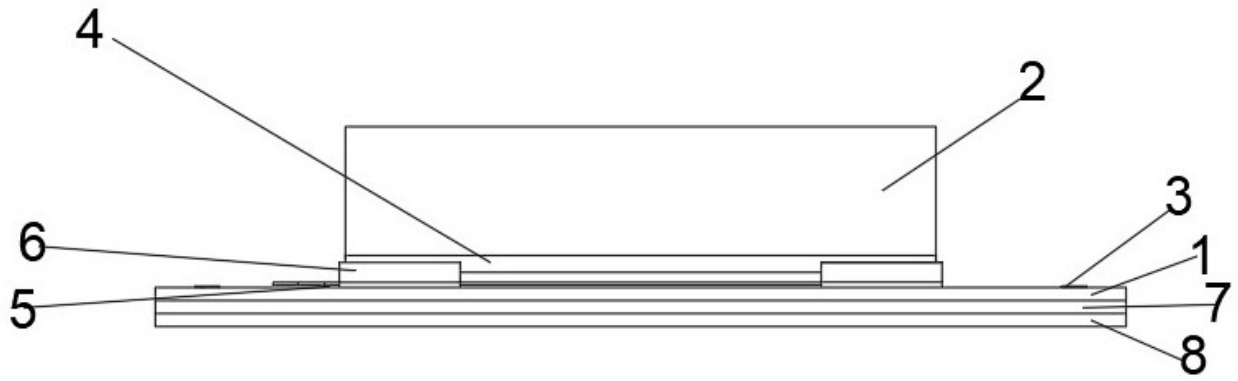


图 3

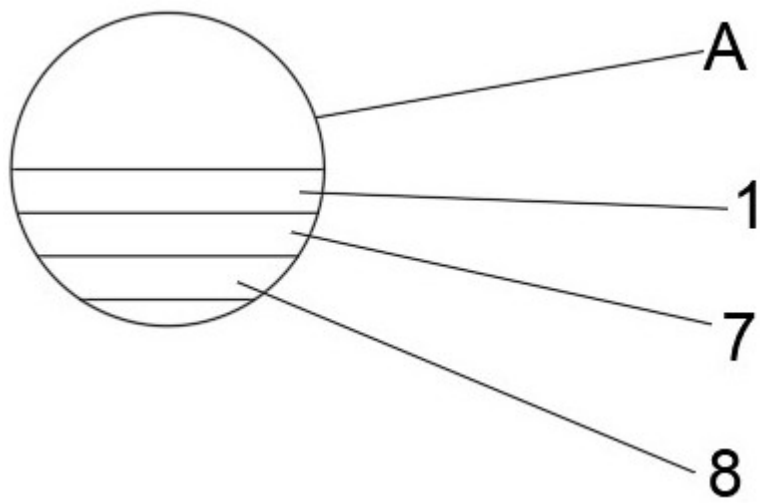


图 4