



(12) 实用新型专利

(10) 授权公告号 CN 221460154 U

(45) 授权公告日 2024. 08. 02

(21) 申请号 202323569021.9

(22) 申请日 2023.12.27

(73) 专利权人 中交苏伊士泰兴环境投资有限公司

地址 225400 江苏省泰州市泰兴市滨江镇福泰路1号

(72) 发明人 蒋杰 鲁威 沈冬亮

(74) 专利代理机构 北京挺立专利事务所(普通合伙) 11265

专利代理师 彭娟

(51) Int. Cl.

C02F 9/00 (2023.01)

C02F 1/00 (2023.01)

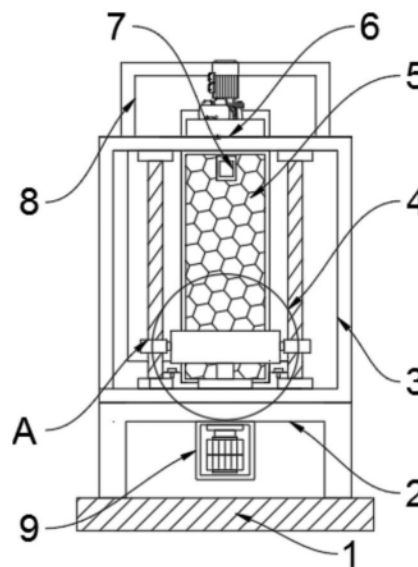
权利要求书1页 说明书4页 附图3页

(54) 实用新型名称

一种去除污水杂质多级过滤处理装置

(57) 摘要

本实用新型公开了一种去除污水杂质多级过滤处理装置,包括底座,底座的顶端安装有支撑座,支撑座的顶端安装有过滤箱,过滤箱的一端安装有清理结构,清理结构包括第一安装板、螺纹杆、连接环、清理板、第二安装板、柱塞和气泵,第一安装板安装在过滤箱的一端,过滤箱的一端安装有可拆卸结构,底座的顶端安装有安装块。本实用新型通过将进行过处理的污水从进水口处注入至污水过滤箱内,过滤箱底端的气泵带动柱塞带动连接环一端的清理板在螺纹杆的一端上下滑动,通过聚拢装置将过滤箱顶端的杂质聚拢,工作人员可以通过打开顶端端盖来对清理板的杂质进行清除,以此达到了对污水杂质多级过滤处理装置清理的目的。



1. 一种去除污水杂质多级过滤处理装置,包括底座(1);
其特征在于:

所述底座(1)的顶端安装有支撑座(2),所述支撑座(2)的顶端安装有过滤箱(3),所述过滤箱(3)的一端安装有清理结构(4),所述清理结构(4)包括第一安装板(401)、螺纹杆(402)、连接环(403)、清理板(404)、第二安装板(405)、柱塞(406)和气泵(407),所述第一安装板(401)安装在过滤箱(3)的一端;

所述过滤箱(3)的一端安装有可拆卸结构(5),所述过滤箱(3)的顶端安装有搅拌结构(6),所述过滤箱(3)的一侧安装有入水口(7),所述过滤箱(3)的一侧安装有水泵(11);

所述底座(1)的顶端安装有消毒箱(8),所述底座(1)的顶端安装有防护壳(9),所述水泵(11)的一侧安装有第二水管(12),所述底座(1)的顶端安装有安装块(13)。

2. 根据权利要求1所述的一种去除污水杂质多级过滤处理装置,其特征在于:所述过滤箱(3)的一端安装有清理组件(14),所述清理组件(14)关于滤网(503)呈对称分布。

3. 根据权利要求1所述的一种去除污水杂质多级过滤处理装置,其特征在于:所述第一安装板(401)的顶端安装有螺纹杆(402),所述螺纹杆(402)的顶端安装有连接环(403),所述连接环(403)的一端安装有清理板(404),所述螺纹杆(402)的顶端安装有第二安装板(405),所述清理板(404)的底端安装有柱塞(406),所述柱塞(406)的底端安装有气泵(407)。

4. 根据权利要求1所述的一种去除污水杂质多级过滤处理装置,其特征在于:所述柱塞(406)的一端设置有滑块,所述气泵(407)的顶端设置有滑块,所述柱塞(406)和气泵(407)构成滑动结构。

5. 根据权利要求1所述的一种去除污水杂质多级过滤处理装置,其特征在于:所述可拆卸结构(5)包括卡槽(501)、螺丝(502)和滤网(503),所述卡槽(501)安装在过滤箱(3)的一端,所述卡槽(501)的顶端安装有螺丝(502),所述滤网(503)安装在过滤箱(3)的一端。

6. 根据权利要求5所述的一种去除污水杂质多级过滤处理装置,其特征在于:所述卡槽(501)的内侧壁设置有内螺纹,所述螺丝(502)的外侧壁设置有外螺纹,所述卡槽(501)和螺丝(502)构成螺纹连接。

7. 根据权利要求1所述的一种去除污水杂质多级过滤处理装置,其特征在于:所述搅拌结构(6)包括净化器(601)、第一水管(602)、电机(603)、连接器(604)、搅拌杆(605)和搅拌叶(606),所述净化器(601)安装在过滤箱(3)的顶端,所述净化器(601)的底端安装有第一水管(602),所述电机(603)安装在过滤箱(3)的顶端,所述电机(603)的底端安装有连接器(604),所述连接器(604)的底端安装有搅拌杆(605),所述搅拌杆(605)的一端安装有搅拌叶(606)。

8. 根据权利要求7所述的一种去除污水杂质多级过滤处理装置,其特征在于:所述电机(603)的底端设置有卡合槽,所述连接器(604)的一端设置有卡合块,所述电机(603)和连接器(604)构成卡合结构。

9. 根据权利要求1所述的一种去除污水杂质多级过滤处理装置,其特征在于:所述消毒箱(8)的一端安装有按钮(10),所述按钮(10)在消毒箱(8)的一端呈等间距排列。

一种去除污水杂质多级过滤处理装置

技术领域

[0001] 本实用新型涉及污水处理技术领域,特别涉及一种去除污水杂质多级过滤处理装置。

背景技术

[0002] 污水是指受一定污染的来自生活和生产的排出水,丧失了原来使用功能的水简称为污水,主要是生活上使用后的水,其含有有机物较多,处理较易,而污水处理过滤器就是针对污水处理的装置,污水处理过滤器适用于液体特别是有毒介质中,固体悬浮颗粒的分离,污水处理过滤器主要是处理污水,使其可以循环使用,因此就需要一种去除污水杂质多级过滤处理装置。

[0003] 为此,中国申请专利号为CN207520738U,公开了本实用新型涉及过滤结构技术领域,更具体地,涉及一种新型杂质杂物多级过滤处理装置,所述多级过滤处理装置包括过滤墙和间隔墙,所述过滤墙设于间隔墙的前方,所述过滤墙一侧设有进水分离面,所述过滤墙另一侧设有出水分离面,所述进水分离面和出水分离面上均设有用于过滤的网状结构;所述过滤墙内部为中空结构,所述中空结构设有若干层过滤池,所述过滤池包括由上至下顺次安装的第一过滤池、第二过滤池、第三过滤池,所述第一过滤池、第二过滤池、第三过滤池底部均设有若干孔状结构;所述第一过滤池侧面设有平滑的第一引水口结构,所述第三过滤池设有第一出水口结构。本实用新型保证了供水的稳定性,降低了水泵的维修率,保证了生产高效性。

[0004] 上述现有技术保证了供水的稳定性,降低了水泵的维修率,保证了生产高效性,但是传统污水杂质处理装置在使用的过程中,由于不方便对杂质进行清理,导致过滤效果较差,而采用人工清理的方式又降低了装置的效率。

实用新型内容

[0005] 本实用新型的目的是提供一种去除污水杂质多级过滤处理装置,用以解决现有的传统污水杂质处理装置在使用的过程中,由于不方便对杂质进行清理,导致过滤效果较差,而采用人工清理的方式又降低了装置的效率的缺陷。

[0006] 为了解决上述技术问题,本实用新型提供如下技术方案:一种去除污水杂质多级过滤处理装置,包括底座;

[0007] 所述底座的顶端安装有支撑座,所述支撑座的顶端安装有过滤箱,所述过滤箱的一端安装有清理结构,所述清理结构包括第一安装板、螺纹杆、连接环、清理板、第二安装板、柱塞和气泵,所述第一安装板安装在过滤箱的一端;

[0008] 所述过滤箱的一端安装有可拆卸结构,所述过滤箱的顶端安装有搅拌结构,所述过滤箱的一侧安装有入水口,所述过滤箱的一侧安装有水泵;

[0009] 所述底座的顶端安装有消毒箱,所述底座的顶端安装有防护壳,所述水泵的一侧安装有第二水管,所述底座的顶端安装有安装块。

[0010] 使用时,首先通过将进行过处理的污水从进水口处注入至污水过滤箱内,过滤箱底端的气泵带动柱塞带动连接环一端的清理板在螺纹杆的一端上下滑动,清理板上下运动并持续加速通过拦截块将滤网拦截的杂质会推到过滤箱顶端,通过聚拢装置将滤箱顶端的杂质聚拢,工作人员可以通过打开顶端端盖来对清理板的杂质进行清除。

[0011] 优选的,所述过滤箱的一端安装有清理组件,所述清理组件关于滤网呈对称分布,可以对滤网进行清理。

[0012] 优选的,所述第一安装板的顶端安装有螺纹杆,所述螺纹杆的顶端安装有连接环,所述连接环的一端安装有清理板,所述螺纹杆的顶端安装有第二安装板,所述清理板的底端安装有柱塞,所述柱塞的底端安装有气泵,螺纹杆带动清理板滑动。

[0013] 优选的,所述柱塞的一端设置有滑块,所述气泵的顶端设置有滑块,所述柱塞和气泵构成滑动结构,气泵可以带动柱塞滑动。

[0014] 优选的,所述可拆卸结构包括卡槽、螺丝和滤网,所述卡槽安装在过滤箱的一端,所述卡槽的顶端安装有螺丝,所述滤网安装在过滤箱的一端,拆卸安装方便。

[0015] 优选的,所述卡槽的内侧壁设置有内螺纹,所述螺丝的外侧壁设置有外螺纹,所述卡槽和螺丝构成螺纹连接,拧紧螺丝块就可以对卡槽进行固定。

[0016] 优选的,所述搅拌结构包括净化器、第一水管、电机、连接器、搅拌杆和搅拌叶,所述净化器安装在过滤箱的顶端,所述净化器的底端安装有第一水管,所述电机安装在过滤箱的顶端,所述电机的底端安装有连接器,所述连接器的底端安装有搅拌杆,所述搅拌杆的一端安装有搅拌叶,搅拌叶将净化剂和污水充分混合。

[0017] 优选的,所述电机的底端设置有卡合槽,所述连接器的一端设置有卡合块,所述电机和连接器构成卡合结构。

[0018] 优选的,所述消毒箱的一端安装有按钮,所述按钮在消毒箱的一端呈等间距排列,按钮控制消毒箱工作。

[0019] 本实用新型提供的去除污水杂质多级过滤处理装置,其优点在于:通过将进行过处理的污水从进水口处注入至污水过滤箱内,过滤箱底端的气泵带动柱塞带动连接环一端的清理板在螺纹杆的一端上下滑动,清理板上下运动并持续加速通过拦截块将滤网拦截的杂质会推到过滤箱顶端,通过聚拢装置将过滤箱顶端的杂质聚拢,工作人员可以通过打开顶端端盖来对清理板的杂质进行清除,以此达到了对污水杂质多级过滤处理装置清理的目的;

[0020] 通过打开净化器,使净化器的净化剂通过第一水管喷出,启动过滤箱顶端的电机,电机带动连接器转动,同时也带动搅拌杆和搅拌叶转动,搅拌叶转动可以将加净化剂和污水中的颗粒物会充分分散,从而可以更快和更全面地被过滤掉,方便后续对污水消毒杀菌处理,提高滤器的过滤效率,以此达到了对多级过滤处理装置搅拌混合的目的;

[0021] 通过该污水处理用过滤装置,需要清洗过滤网时,只需拉动顶端的安装块,过滤网会脱离过滤箱底端的卡槽,方便使用者取出过滤网,安装过滤网时只需要直接将过滤网插进装置集成套中的两端卡槽之间即可,该拆装的方式更加省力和省时,能够极大地提高过滤网的拆卸效率,也便于检修更换,以此达到了对多级过滤处理装置滤网方便拆卸的目的。

附图说明

- [0022] 图1为本实用新型的正视剖面结构示意图；
- [0023] 图2为本实用新型的侧视剖面结构示意图；
- [0024] 图3为本实用新型的图1中A处局部剖面放大结构示意图；
- [0025] 图4为本实用新型的清理结构三维结构示意图；
- [0026] 图5为本实用新型的搅拌结构正视局部剖面结构示意图。
- [0027] 图中的附图标记说明：1、底座；2、支撑座；3、过滤箱；4、清理结构；401、第一安装板；402、螺纹杆；403、连接环；404、清理板；405、第二安装板；406、柱塞；407、气泵；5、可拆卸结构；501、卡槽；502、螺丝；503、滤网；6、搅拌结构；601、净化器；602、第一水管；603、电机；604、连接器；605、搅拌杆；606、搅拌叶；7、入水口；8、消毒箱；9、防护壳；10、按钮；11、水泵；12、第二水管；13、安装块；14、清理组件。

具体实施方式

[0028] 下面将结合本实用新型实施例中的附图，对本实用新型实施例中的技术方案进行清楚、完整地描述，显然，所描述的实施例仅仅是本实用新型一部分实施例，而不是全部的实施例。基于本实用新型中的实施例，本领域普通技术人员在没有做出创造性劳动前提下所获得的所有其他实施例，都属于本实用新型保护的范围。

[0029] 请参阅图1-图5，本实用新型提供一种实施例：一种去除污水杂质多级过滤处理装置，包括底座1。

[0030] 底座1的顶端安装有支撑座2，支撑座2的顶端安装有过滤箱3，过滤箱3的一端安装有清理结构4，清理结构4包括第一安装板401、螺纹杆402、连接环403、清理板404、第二安装板405、柱塞406和气泵407，第一安装板401安装在过滤箱3的一端，第一安装板401的顶端安装有螺纹杆402，螺纹杆402的顶端安装有连接环403，连接环403的一端安装有清理板404，螺纹杆402的顶端安装有第二安装板405，清理板404的底端安装有柱塞406，柱塞406的一端设置有滑块，气泵407的顶端设置有滑块，柱塞406和气泵407构成滑动结构，柱塞406的底端安装有气泵407。

[0031] 请参阅图1-2所示，通过将进行过处理的污水从进水口处注入至污水过滤箱3内，过滤箱3底端的气泵407带动柱塞406带动连接环403一端的清理板404在螺纹杆402的一端上下滑动，清理板404上下运动并持续加速通过拦截块将滤网503拦截的杂质会推到过滤箱3顶端，通过聚拢装置将过滤箱3顶端的杂质聚拢，工作人员可以通过打开顶端端盖来对清理板404的杂质进行清除。

[0032] 过滤箱3的一端安装有可拆卸结构5，可拆卸结构5包括卡槽501、螺丝502和滤网503，卡槽501安装在过滤箱3的一端，卡槽501的顶端安装有螺丝502，卡槽501的内侧壁设置有内螺纹，螺丝502的外侧壁设置有外螺纹，卡槽501和螺丝502构成螺纹连接，滤网503安装在过滤箱3的一端。

[0033] 请参阅图1和附图3所示，通过该污水处理用过滤装置，需要清洗过滤网503时，只需拉动顶端的安装块13，过滤网503会脱离过滤箱3底端的卡槽501，方便使用者取出过滤网503，安装过滤网503时只需要直接将过滤网503插进装置集成套中的两端卡槽501之间即可，该拆装的方式更加省力和省时，能够极大地提高过滤网503的拆卸效率，也便于检修更

换。

[0034] 过滤箱3的顶端安装有搅拌结构6,搅拌结构6包括净化器601、第一水管602、电机603、连接器604、搅拌杆605和搅拌叶606,净化器601安装在过滤箱3的顶端,净化器601的底端安装有第一水管602,电机603安装在过滤箱3的顶端,电机603的底端设置有卡合槽,连接器604的一端设置有卡合块,电机603和连接器604构成卡合结构。

[0035] 电机603的底端安装有连接器604,连接器604的底端安装有搅拌杆605,搅拌杆605的一端安装有搅拌叶606。

[0036] 请参附图1和附图5所示,通过打开净化器601,使净化器601的净化剂通过第一水管602喷出,启动过滤箱3顶端的电机603,电机603带动连接器604转动,同时也带动搅拌杆605和搅拌叶606转动,搅拌叶606转动可以将加净化剂和污水中的颗粒物会充分分散,从而可以更快速和更全面地被过滤掉,方便后续对污水消毒杀菌处理,提高滤器的过滤效率。

[0037] 过滤箱3的一侧安装有入水口7,过滤箱3的一端安装有清理组件14,清理组件14关于滤网503呈对称分布,过滤箱3的一侧安装有水泵11。

[0038] 底座1的顶端安装有消毒箱8,底座1的顶端安装有防护壳9,消毒箱8的一端安装有按钮10,按钮10在消毒箱8的一端呈等间距排列。

[0039] 水泵11的一侧安装有第二水管12,底座1的顶端安装有安装块13。

[0040] 尽管参照前述实施例对本实用新型进行了详细的说明,对于本领域的技术人员来说,其依然可以对前述各实施例所记载的技术方案进行修改,或者对其中部分技术特征进行等同替换,凡在本实用新型的精神和原则之内,所作的任何修改、等同替换、改进等,均应包含在本实用新型的保护范围之内。

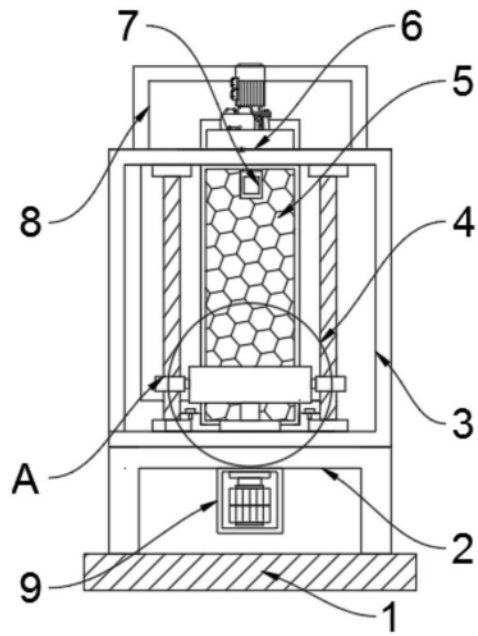


图1

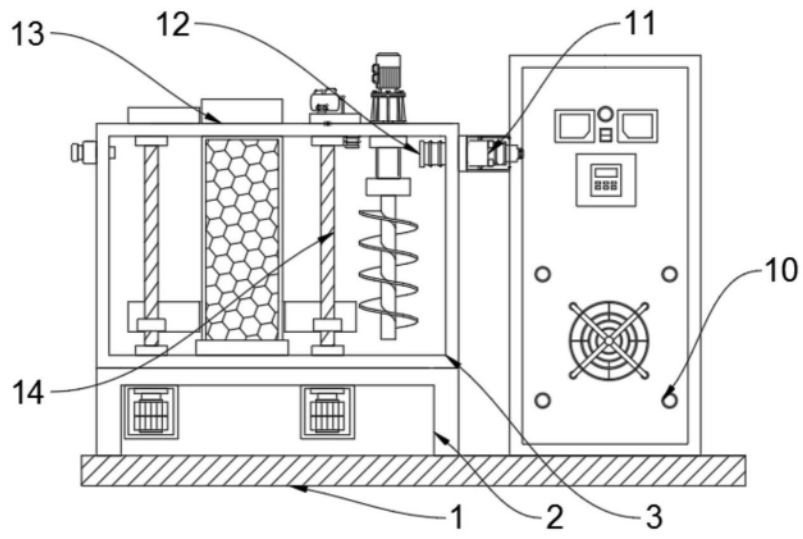


图2

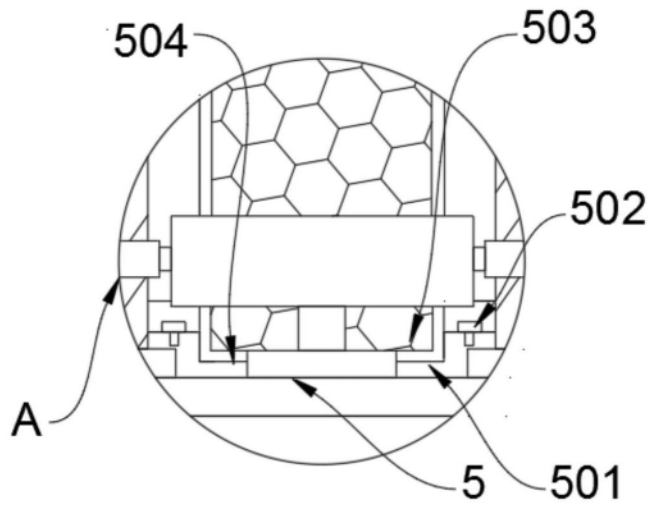


图3

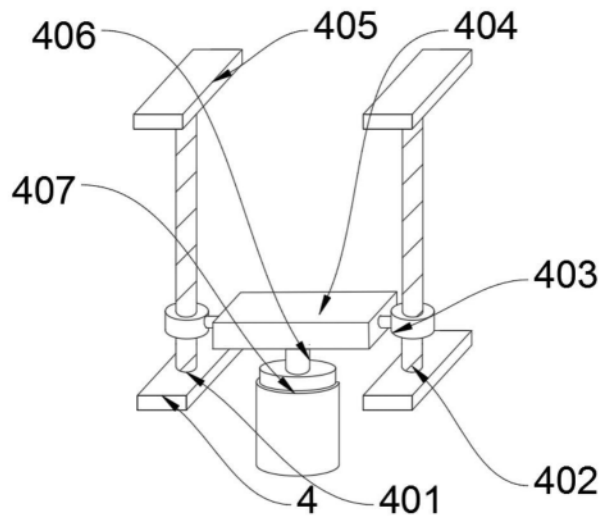


图4

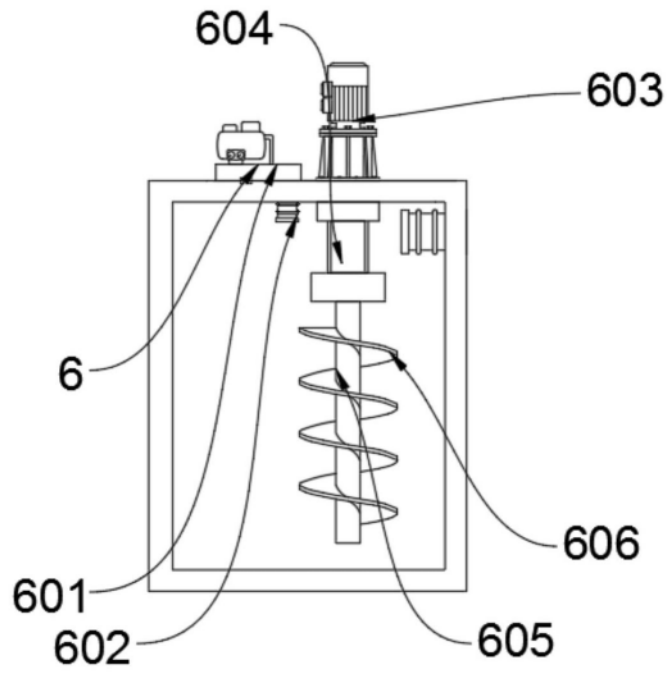


图5