

(19) DANMARK



(12) PATENTANSØGNING (10) DK 4873/89 A

Patentdirektoratet

(21) Patentansøgning nr.: 4873/89 (51) Int. Cl. 5: F 16 L 55/02
(22) Indleveringsdag:.... 04 okt 1989 F 16 K 47/02
(24) Løbedag:..... 04 okt 1989 E 03 C 1/02
(41) Alm. tilgængelig:.... 15 apr 1990
(62) Stamansøgningsnummer:.....
(86) International ansøgning nr.:... -
(86) International indleveringsdag:
(85) Videreførselsdag:
(30) Prioritet: 14 okt 1988 DE 3834997
(71) Ansøger: *Danfoss A/S, 6430 Nordborg, DK
(72) Opfinder: Rolf Inge *Aveloiev, Kummelby Norrgård; 595 00 Mjoelby, SE
(74) Fuldmægtig:

(54) Vandudløbsarmatur med lyddæmperindsats
(57) Sammendrag

4873-89

Der angives et vandudløbsarmatur med mindst en første (1) og en med denne forbundet anden husdel (2), som har en vandudløbskanal (4) og en under en vinkel deri udmundende vandindløbskanal (3) og en i vandudløbskanalen (4) anbragt lyddæmperindsats (23) med en basis (9) og et med denne forbundet dæmpningslegeme (10). Ved kendte vandudløbsarmaturer af denne art skal der anbringes en yderligere boring, ved hjælp af hvilken lyddæmperindsatsen (23) kan indskrues. Denne boring skal skrues vandtæt sammen, således at der her opstår en konstruktiv merudgift. Denne merudgift skal undgås. Dertil fortsætter vandudløbskanalen (4) fra den første husdel (1) ind i den anden husdel (2), og lyddæmperindsatsen (23) har et tætningselement (12), som er forbundet med basen (9) over et forbindelseselement (11) og er anbragt med aksial afstand til basen og tætnet forbindelsen mellem den første (1) og den anden husdel (2).

fortsættes

4873-89

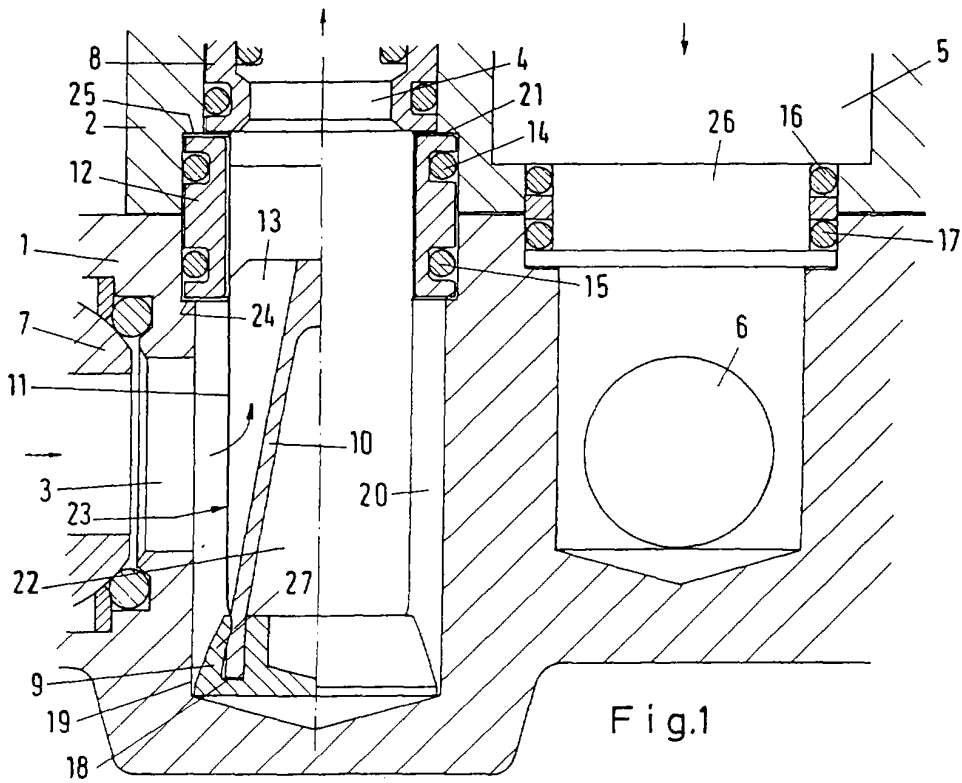


Fig.1