

ÖZET**BİR SOLAR ENERJİ CİHAZININ MONTAJINA YÖNELİK APARAT**

- 5 Bir solar enerji cihazının (2) montajına yönelik aparat (1) olup, solar enerji cihazının (2) Güneş'in hareketini izlemek için hareket edebilir şekilde monte edildiği bir desteğe (3) sahiptir. Genişleyebilir bir gaz konteynırı (6) bir gazı içermektedir. Bir solar ısıtma cihazı (5), solar enerjiyi almak ve alınan solar enerjinin kullanımda olan bir gazı ısıtmasını sağlamak üzere düzenlenmektedir. Düzenleme, bahsedilen gazın solar ısıtma cihazında
- 10 (5) alınan solar enerji ile ısıtılmasının, solar enerji cihazının (2) hareketini sürmek amacıyla genişleyebilir gaz konteynırının (6) genişlemesini sağlayacağı şekildedir.

ABSTRACT**APPARATUS FOR MOUNTING A SOLAR ENERGY DEVICE**

5 Apparatus (1) for mounting a solar energy device (2) has a support (3) to
which the solar energy device (2) is mounted so as to be movable to track movement
of the Sun. An expandable gas container (6) contains a gas. A solar heating device
(5) is arranged to receive solar energy and to cause the received solar energy to heat
a gas in use. The arrangement is such that heating of the gas by solar energy
10 received at the solar heating device (5) causes the expandable gas container (6) to
expand so as to drive movement of the solar energy device (2).

İSTEMLER

1. Bir solar enerji cihazının montajına yönelik bir aparat olup, bu aparat:
5 bir solar enerji cihazının Güneş'in hareketini izlemek için hareket edebilir şekilde monte edilebileceği bir desteği;
bir gazı barındırmak üzere genişleyebilir bir gaz konteynırını; ve
solar enerjiyi almak ve bu alınan solar enerjinin kullanımda olan bir gazı ısıtmasını sağlamak için kurulan ve düzenlenen bir solar ısıtma cihazını
içermekte,
10 söz konusu düzenlemede, bahsedilen gazın solar ısıtma cihazında alınan solar enerji ile ısıtılması, genişleyebilir gaz konteynırının, kullanımda olan desteğe monte edilen bir solar enerji cihazının hareketini süreceğ şekilde genişlemesini sağlamaktadır.
2. Genişleyebilir gaz konteynırının, kullanımda olan desteğe monte edilen bir solar
15 enerji cihazının hareketini doğrudan sürmek üzere düzenlendiği, istem 1'e göre aparat.
3. Genişleyebilir gaz konteynırının, kullanımda olan desteğe monte edilen bir solar
enerji cihazının altında olacak şekilde konumlandırıldığı ve bahsedilen desteğin bir destek
ekseninin dışına yerleştirildiği, ve söz edilen solar ısıtma cihazının, kullanımda olan
20 desteğe monte edilen bir solar enerji cihazının altında olacak şekilde konumlandırıldığı ve
bahsedilen desteğin destek ekseninin zıt tarafına yerleştirildiği, istem 2'ye göre aparat.
4. Genişleyebilir gaz konteynırının, kullanımda olan desteğe monte edilen bir solar
enerji cihazının hareketini süren bir mekanik düzenlemenin hareketini sürmek üzere
25 düzenlendiği, istem 1'e göre aparat.
5. Yalnızca genişleyebilir gaz konteynırında barındırılan gazı içeren, ve bahsedilen
gazı genişleyebilir gaz konteynırı içerisinde ısıtmak için ısıyı solar ısıtma cihazından söz
edilen genişleyebilir gaz konteynırına aktarmak üzere bir ısı aktarım düzenlemesini içeren,
30 istemler 1 ila 4'ten herhangi birine göre aparat.
6. Genişleyebilir gaz konteynırından ayrı olan ve solar ısıtma cihazından gelen ısı ile
ısıtılabilen bir rezervuarda barındırılan gazı içeren, ve söz edilen genişleyebilir gaz
konteynırının genişlemesini sağlamak için ısıtılan gazı rezervuardan genişleyebilir gaz

konteynirına iletmek üzere bir gaz borusunu içeren, istemler 1 ila 4'ten herhangi birine göre aparat.

7. Çok sayıda solar ısıtma cihazını ve karşılık gelen çok sayıda genişleyebilir gaz
5 konteynirlerini içeren, bahsedilen desteğin, kullanımda olan desteğe monte edilen bir solar enerji cihazının karşılık gelen çok sayıda dönme ekseninde hareket edebileceği şekilde kurulduğu ve düzenlendiği, söz konusu düzenlemenin, gazın bir solar ısıtma cihazında alınan solar enerji ile ısıtılmasının, kullanımda olan desteğe monte edilen bir solar enerji cihazının hareketini, karşılık gelen dönme ekseninde sürmek üzere
10 karşılık gelen genişleyebilir gaz konteynirinin genişlemesini sağlayacağı şekilde olduğu, istemler 1 ila 6'dan herhangi birine göre aparat.

8. Üç adet solar ısıtma cihazını ve karşılık gelen üç adet genişleyebilir gaz
15 konteynirini içeren, söz edilen desteğin, kullanımda olan desteğe monte edilen bir solar enerji cihazının üç dönme ekseninde hareket edebileceği şekilde kurulduğu ve düzenlendiği, istem 7'ye göre aparat.

9. Desteğe monte edilen bir solar enerji cihazını içeren, istemler 1 ila 8'den herhangi birine göre aparat.

20

CLAIMS

1. Apparatus for mounting a solar energy device, the apparatus comprising:
a support to which a solar energy device may be mounted so as to be
5 movable to track movement of the Sun;
an expandable gas container for containing a gas; and
a solar heating device constructed and arranged to receive solar energy and
to cause the received solar energy to heat a gas in use;
the arrangement being such that heating of the gas by solar energy received
10 at the solar heating device causes the expandable gas container to expand so as to
drive movement of a solar energy device mounted to the support in use.
2. Apparatus according to claim 1, wherein the expandable gas container is
arranged to as to directly drive movement of a solar energy device mounted to the
15 support in use.
3. Apparatus according to claim 2, wherein the expandable gas container is
located so as to be beneath a solar energy device mounted to the support in use and
is positioned off a support axis of the support, and wherein the solar heating device is
20 located so as to be beneath a solar energy device mounted to the support in use and
is positioned on the opposite side of the support axis of the support.
4. Apparatus according to claim 1, wherein the expandable gas container is
arranged to drive movement of a mechanical arrangement which drives movement of
25 a solar energy device mounted to the support in use.
5. Apparatus according to any of claims 1 to 4, comprising gas contained only in
the expandable gas container, and comprising a heat transfer arrangement for
transferring heat from the solar heating device to the expandable gas container to
30 heat the gas within the expandable gas container.
6. Apparatus according to any of claims 1 to 4, comprising gas contained in a
reservoir which is separate from the expandable gas container and which is heatable
by heat from the solar heating device, and comprising a gas conduit for conducting
35 heated gas from the reservoir to the expandable gas container to cause the
expandable gas container to expand.

7. Apparatus according to any of claims 1 to 6, comprising plural solar heating devices and plural corresponding expandable gas containers, the support being constructed and arranged such that a solar energy device mounted to the support in use is movable about a corresponding plurality of axes of rotation, the arrangement being such that heating of gas by solar energy received at a solar heating device causes the corresponding expandable gas container to expand so as to drive movement of a solar energy device mounted to the support in use about the corresponding axis of rotation.
- 10
8. Apparatus according to claim 7, comprising three solar heating devices and three corresponding expandable gas containers, the support being constructed and arranged such that a solar energy device mounted to the support in use is movable about three axes of rotation.
- 15
9. Apparatus according to any of claims 1 to 8, comprising a solar energy device mounted to the support.

TARİFNAME
BİR SOLAR ENERJİ CİHAZININ MONTAJINA YÖNELİK APARAT

Teknik Alan

5

Mevcut açıklama, bir solar enerji cihazının montajına yönelik bir aparat ile ilgilidir.

Önceki Teknik

10 Örneğin solar paneller ve benzeri dahil olmak üzere solar enerji cihazlarının önemi artmaktadır. Güneş tarlaları örneğin çok sayıda solar panel kullanarak elektrik enerjisi veya ısı üretmede kullanılmaktadır. Solar panelleri desteklemeye yönelik bazı aparatlar örneğin gün içerisinde Güneş'in (görünen) hareketini izlemek amacıyla solar panellerin yeniden konumlandırılmasını sağlamaktadır.

15

Kısa Açıklama

Burada açıklanan bir birinci yöne göre, bir solar enerji cihazının montajına yönelik bir aparat sağlanmakta olup, bu aparat:

20 bir solar enerji cihazının Güneş'in hareketini izlemek için hareket edebilir şekilde monte edilebileceği bir desteği;

bir gazı barındırmak üzere genişleyebilir bir gaz konteynırını; ve

solar enerjiyi almak ve alınan solar enerjinin kullanımda olan bir gazı ısıtmasını sağlamak için kurulan ve düzenlenen bir solar ısıtma cihazını

25 içermektedir,

düzenlemede, bahsedilen gazın solar ısıtma cihazında alınan solar enerji ile ısıtılması, genişleyebilir gaz konteynırının, kullanımda olan desteğe monte edilen bir solar enerji cihazının hareketini sürececek şekilde genişlemesini sağlamaktadır.

30 Örneklere bu, bir solar enerji cihazının Güneş'in hareketini, herhangi bir motor veya elektronik kontrolör veya benzerine gerek duymadan izlemesini sağlayan bir düzenlemeyi sağlamaktadır.

Bir örnekte genişleyebilir gaz konteynırı, kullanımda olan desteğe monte edilen bir solar enerji cihazının hareketini doğrudan sürmek üzere düzenlenmektedir.

5 Örneğin genişleyebilir gaz konteynırı, kullanımda olan solar enerji cihazı ile temas halinde, veya en azından solar enerji cihazını taşıyan bir çerçeve veya yatak veya benzeri ile temas halinde olabilmektedir. Yani bu örnekte genişleyebilir gaz konteynırı, solar enerji cihazının hareketini etkili olarak doğrudan sürmektedir.

10 Bir örnekte genişleyebilir gaz konteynırı, kullanımda olan desteğe monte edilen bir solar enerji cihazının altında olacak şekilde konumlandırılmaktadır ve desteğin bir destek ekseninin dışına yerleştirilmektedir, ki burada solar ısıtma cihazı, kullanımda olan desteğe monte edilen bir solar enerji cihazının altında olacak şekilde konumlandırılmaktadır ve desteğin destek ekseninin zıt tarafına yerleştirilmektedir.

15 Bu düzenleme özellikle yapım ve çalışma bakımından açık ve etkilidir. Bu düzenleme ile, güneşin solar ısıtma cihazına vurması durumunda bu, solar enerji cihazının bu kısmının güneş ışığını yakalaması için alçaltılması gerektiği anlamına gelmektedir. Buna, solar ısıtma cihazının zıt kenarında genişleyebilir gaz konteynırının bulunmasıyla ve böylelikle kullanımda olan solar enerji cihazının zıt kenarının yukarıya doğru sürülmesiyle
20 ulaşılmaktadır.

Bir örnekte genişleyebilir gaz konteynırı, kullanımda olan desteğe monte edilen bir solar enerji cihazının hareketini süren bir mekanik düzenlemenin hareketini sürmek üzere düzenlenmektedir.

25

Mekanik düzenleme, dolayısıyla kullanımda olan solar enerji cihazıyla temas halinde veya en azından solar enerji cihazını taşıyan bir çerçeveye veya yatakla veya benzeriyle temas halinde olan bir veya daha fazla kolu ya da benzerini içerebilmektedir. Yani bu örnekte genişleyebilir gaz konteynırı, solar enerji cihazının hareketini etkili olarak doğrudan
30 sürmektedir.

Bir örnekte aparat, yalnızca genişleyebilir gaz konteynırında barındırılan gazı içermektedir ve gazı genişleyebilir gaz konteynırı içerisinde ısıtmak için ısıyı solar ısıtma cihazından genişleyebilir gaz konteynırına aktarmak üzere bir ısı aktarım düzenlemesini içermektedir.

Bir örnekte aparat, genişleyebilir gaz konteynırından ayrı olan ve solar ısıtma cihazından gelen ısı ile ısıtılabilen bir rezervuarda barındırılan gazı içermektedir ve genişleyebilir gaz konteynırının genişlemesini sağlamak için ısıtılan gazı rezervuardan genişleyebilir gaz konteynırına iletmek üzere bir gaz borusunu içermektedir.

Bir örnekte aparat, çok sayıda solar ısıtma cihazını ve karşılık gelen çok sayıda genişleyebilir gaz konteynırılarını içermektedir, bahsedilen destek, kullanımda olan desteğe monte edilen bir solar enerji cihazının karşılık gelen çok sayıda dönme ekseninde hareket edebileceği şekilde kurulmakta ve düzenlenmektedir, bahsedilen düzenleme, gazın bir solar ısıtma cihazında alınan solar enerji ile ısıtılmasının, kullanımda olan desteğe monte edilen bir solar enerji cihazının hareketini, karşılık gelen dönme ekseninde etrafında sürmek üzere karşılık gelen genişleyebilir gaz konteynırının genişlemesini sağlayacağı şekildedir.

Bir örnekte aparat, üç adet solar ısıtma cihazını ve karşılık gelen üç adet genişleyebilir gaz konteynırını içermektedir, söz edilen destek, kullanımda olan desteğe monte edilen bir solar enerji cihazının üç dönme ekseninde etrafında hareket edebileceği şekilde kurulmakta ve düzenlenmektedir.

Bir örnekte aparat, desteğe monte edilen bir solar enerji cihazını içermektedir.

Şekillerin Kısa Açıklaması

Mevcut buluşun daha iyi anlaşılması için ve uygulamaların nasıl gerçekleştirileceğinin gösterilmesi için şimdi, ekli çizimlere örnek yoluyla atıfta bulunulacaktır, burada:

Şekil 1, bir solar enerji cihazının montajına yönelik bir aparatın bir örneğinin bir perspektif görünümünü şematik olarak göstermektedir; ve

Şekil 2, Şekil 1'deki aparatın belirli elemanlarının yukarıdan bir plan görünümünü şematik olarak göstermektedir.

Ayrıntılı Açıklama

Bir solar güç sistemi tipik olarak, gelen solar enerjiyi elektrik enerjisi veya termal enerji gibi başka bir formdaki enerjiye dönüştüren birçok solar enerji cihazını barındırmaktadır. Bir solar enerji cihazı örneğin, gelen solar enerjiden elektrik gücü üreten birçok solar hücresi olan bir solar panel formunda olabilir. Bir solar hücre, ışık enerjisini elektriğe dönüştüren elektrikli bir cihazdır. Bir solar hücre örneğin, ışık enerjisini fotovoltaiik etki ile doğrudan elektriğe dönüştüren yarı iletken bir cihaz olan fotovoltaiik bir cihaz olabilir. Bir alternatif olarak solar enerji cihazı, solar enerjiyi küçük bir alana yoğunlaştıran “yoğunlaştırıcıların” formunda olabilir. Isı enerjisi doğrudan kullanılabilir veya örneğin elektrik enerjisi üretmek için elektrikli bir güç jeneratörüne bağlanan bir ısı makinesini sürmek için kullanılabilir.

Bazı solar güç sistemlerinde, gün içerisinde solar enerji cihazına gelen solar enerji miktarını maksimize etmek için gün içerisinde Güneş'in (görünen) hareketini en azından kısmen izlemek amacıyla solar enerji cihazı zamanla hareket ettirilmekte veya yeniden konumlandırılmaktadır. Maksimum verim için solar enerji cihazına gelme açısı minimize edilmektedir. Yani solar enerji cihazının ışık alma yüzeyi pratik anlamda Güneş'in yönüne tercihen 90°'de veya 90°'ye yakın tutulmaktadır.

Bir “güneş paneli” veya “güneş tarlası” meydana getirmek için çok sayıda solar panel bir grupta toplanabilir. Bir güneş tarlası örneğin yüzlerce veya binlerce solar panele ve yüz binlerce veya daha fazla kadar solar panele sahip olabilir. Bilinen bazı güneş tarlalarında, gün içerisinde Güneş'in pozisyonunu en azından kısmen izlemek için solar panellerin her biri ayrı olarak hareket ettirilebilir. Örneğin, sırasıyla bir ve iki dönme eksenli olan tek eksenli izleyicilerin ve çift eksenli izleyicilerin kullanıldığı bilinmektedir.

Bir solar enerji cihazının Güneş'i izlemesi için hareket etmesini sağlamaya yönelik bilinen çoğu düzenleme nispeten karmaşıktır, en azından elektrik motorlarına ve genellikle sensör düzenlemelerine ve hareketi kontrol etmek üzere elektronik bir kontrolöre ihtiyaç duymaktadır. Bunun anlamı, bu tip düzenlemelerin genellikle bazı güç kaynaklarına ihtiyaç duymasıdır. Bu da o halde, ya her zaman mümkün veya uygun olmayan (özellikle uzak veya erişilemeyen alanlarda) bazı harici güç kaynaklarını gerektirmektedir ya da solar enerji cihazı ile üretilen gücü harcıyıp diğer amaçlar için mevcut olan gücü azaltmaktadır. Dahası, elektrik motorları ve bunların ilişkili mekanizmaları bozulabilir ve/veya bakıma

ihtiyaç duyabilir; ki bu da yine her zaman uygun veya mümkün olmayabilir. Elektrik motorlarının, sensörlerin ve elektronik kontrolörlerin vb. kullanımı, yatırım maliyetini de artırmaktadır.

- 5 Burada açıklanan örneklerde bir solar enerji cihazının montajına yönelik aparat, bir solar enerji cihazının Güneş'in hareketini izlemek üzere hareket edebilir şekilde monte edilebileceği bir desteğe sahiptir. Aparat, bir gazı barındırmak üzere bir genişleyebilir gaz konteynırına sahiptir. Bir solar ısıtma cihazı solar enerjiyi alıp, alınan solar enerjinin kullanımda olan bir gazı ısıtmasını sağlamaktadır. Gazın solar ısıtma cihazında alınan
- 10 solar enerji ile ısıtılması, kullanımda olan desteğe monte edilen bir solar enerji cihazının hareketini sürmek amacıyla genişleyebilir gaz konteynırının genişlemesini sağlamaktadır.

Bu, yatırım maliyetini azaltan motor, sensör ve kontrolör ve benzerinin ihtiyacını ve bir güç kaynağı ihtiyacını ortadan kaldırmaktadır ve bakım ihtiyaçları azalmaktadır. Solar enerji

15 cihazı Güneş'in hareketini bağımsız olarak izleyebilmektedir.

Şekil 1'de, bir solar enerji cihazının (2) montajına yönelik bir aparatın (1) bir örneğinin şematik bir perspektif görünümü gösterilmektedir. Solar enerji cihazı (2), örneğin gelen solar enerjiden elektrik gücü üreten birçok solar hücreye sahip bir solar panel formunda

20 olabilir. Bir solar hücre, ışık enerjisini elektriğe dönüştüren elektrikli bir cihazdır. Bir solar hücre örneğin, ışık enerjisini fotovoltaiik etki ile doğrudan elektriğe dönüştüren yarı iletken bir cihaz olan fotovoltaiik bir cihaz olabilir. Bir alternatif olarak solar enerji cihazı (2), solar enerjiyi küçük bir alana yoğunlaştıran "yoğunlaştırıcıların" formunda olabilir. Isı enerjisi doğrudan kullanılabilir veya örneğin elektrik enerjisi üretmek için elektrikli bir güç

25 jeneratörüne de bağlanan bir ısı makinesini sürmek için kullanılabilir.

Aparat (1), solar enerji cihazının (2) monte edildiği bir desteğe (3) sahiptir. Solar enerji cihazı (2) doğrudan desteğe (3) monte edilebilmektedir. Alternatif olarak destek (3), solar enerji cihazının (2) monte edilebileceği bir çerçeveye veya benzerine sahip olabilmektedir.

30 Destek (3) üst ucunda, solar enerji cihazının (2) monte edildiği, gün içerisinde Güneş'in hareketini izlemesi için solar enerji cihazının (2) hareketine imkan veren dönebilir bir bağlantıya (4) sahiptir. Dönebilir bağlantı (4) örneğin bir bilya ve soket bağlantısı veya benzeri olabilir.

Destek (3) bir veya daha fazla solar ısıtma cihazına (5) sahiptir. Gösterilen spesifik örnekte üç adet solar ısıtma cihazı (5) bulunmaktadır. Solar ısıtma cihazları (5) kullanımda solar enerji cihazının (2) altında düzenlenmektedir. Gösterilen örnekte solar ısıtma cihazları (5), solar enerji cihazının (2) altında radyal olarak dışa doğru yansıtılmak için kolon biçimindeki desteğe (3) sabit şekilde monte edilmektedir. Solar ısıtma cihazları (5) güneş ışığını soğurup kullanılmak üzere ısıtmaktadır. Bu nedenle solar ısıtma cihazları (5), ısıtma etkisini maksimize etmek için güneş ışığını iyi soğuran koyu veya siyah bir malzemeden olabilmektedir. Solar ısıtma cihazları (5) bir örnekte karbondan oluşturulmaktadır.

10

Aparat (1) ayrıca bir veya daha fazla genişleyebilir gaz konteynırına (6) sahiptir. Gösterilen örnekte üç adet genişleyebilir gaz konteynır (6) bulunmaktadır. Her bir genişleyebilir gaz konteynır (6), ilgili bir solar ısıtma cihazıyla (5) iletişim halindedir. Buna ait birçok farklı düzenleme mümkündür, bu konu aşağıda daha ayrıntılı olarak ele alınacaktır. Bununla birlikte kısaca bir solar ısıtma cihazı (5), bu solar ısıtma cihazına (5) gelen güneş ışığı ile ısıtıldığında, karşılık gelen genişleyebilir gaz konteynırının (6) genişlemesini sağlamak ve böylelikle solar enerji cihazının (2) hareketi sürdürülmektedir.

15

Bu örnekteki genişleyebilir gaz konteynırları (6) desteğin (3) üst kısmında konumlandırılmaktadır ve solar enerji cihazıyla (2) temas halindedir (veya eşit bir biçimde solar enerji cihazının (2) çerçevesi veya yatağı ile temas halinde). Bu örnekteki genişleyebilir gaz konteynırları (6) küre formundadır. Genişleyebilir gaz konteynırları (6) bir gazı veya gaz karışımını barındırmaktadır. Uygun örneklerin arasında helyum ve hava bulunmaktadır.

20

Şekil 2'de de gösterildiği gibi her bir genişleyebilir gaz konteynır (6), desteğin (3) destek ekseninin (7), yani bu örnekte desteğin (3) kullanımda dikey olan merkezi boy ekseninin dışında konumlandırılmaktadır. Solar ısıtma cihazları (5), desteğin (3) destek eksenini (7) dışında benzer şekilde yerleştirilmektedir. Dahası, her bir genişleyebilir gaz konteynır (6), zıt tarafta konumlandırılmış solar ısıtma cihazıyla (5) iletişim halindedir. Bu, şekillerde, zıt tarafta konumlandırılmış solar ısıtma cihazı (5a) ile iletişim halinde olan bir birinci genişleyebilir gaz konteynır (6a) için noktalı çizgilerle, zıt tarafta konumlandırılmış solar ısıtma cihazı (5b) ile iletişim halinde olan bir ikinci genişleyebilir gaz konteynır (6b) için kesikli ve noktalı çizgilerle, ve zıt tarafta konumlandırılmış solar ısıtma cihazı (5c) ile

25

iletişim halinde olan bir üçüncü genişleyebilir gaz konteynırı (6c) için kesikli çizgilerle gösterilmektedir.

5 Bunun etkisi Şekil 1'de görülebilmektedir. Şimdilik, solar enerji cihazının (2) Güneş'i doğrudan (yani solar enerji cihazına (2) gelen güneş ışığının açısı 90° veya yaklaşık olarak bu kadardır) görmek için hâlihazırda konumlandırıldığını varsayalım. Bu durumda her bir solar ısıtma cihazı (5) ya solar enerji cihazının (2) gölgesinde ya da eşit derecede güneş ışığına maruz kalmaktadır (solar ısıtma cihazlarının (5) solar enerji cihazıyla (2) karşılaştırıldığında ne kadar geniş olduğuna ve bu nedenle solar enerji cihazının (2) 10 gölgesinin ötesine yansıtma yapıp yapmadıklarına bağlı olarak). Bu doğrultuda solar ısıtma cihazlarının (5) tümü ya Güneş tarafından ısıtılmamakta ya da aynı miktarda ısıtılmamaktadır. Her iki şekilde de, genişleyebilir gaz konteynırları (6) ya genişlemediği ya da aynı miktarda genişlemediği için bu durum solar enerji cihazının (2) hareket etmemesi ile sonuçlanmaktadır.

15

Diğer yandan, Şekil 1'de gösterildiği gibi solar enerji cihazı (2) Güneş'i doğrudan görecektir şekilde konumlandırılmazsa (yani solar enerji cihazına (2) gelen güneş ışığının açısı 90° değilse veya bir ihtimal 90° 'ye yakın değilse), bu durumda bir veya iki solar ısıtma cihazı (5) (solar ısıtma cihazlarının (5) tümü değil) güneş ışığını alacaktır, çünkü bir veya iki solar 20 ısıtma cihazı (5), solar enerji cihazının (2) gölgesinin dışında kalacaktır. Şekil 1'de, bir solar ısıtma cihazı (5a) güneş ışığına maruz bırakılmaktadır. Bu, karşılık gelen, zıt tarafta konumlandırılmış genişleyebilir gaz konteynırının (6a) genişlemesini sağlamaktadır. Bu, solar enerji cihazının (2) zıt tarafında konumlandırılan kenarını yukarıya doğru sürmektedir, ve solar enerji cihazı (2) oklarla (A) gösterildiği gibi dönebilir bağlantıda (4) 25 dönmektedir. Bunun etkisi solar enerji cihazının (2) Güneş'e bakması için sürülmesidir. Solar enerji cihazının (2) hareketi solar ısıtma cihazının (5a), söz konusu solar enerji cihazının (2) gölgesinde olmasını sağladığı için bu hareket, ilgili ısıtma cihazı (5a) güneş ışığına maruz kalmayana kadar devam etmektedir.

30 Bu doğrultuda bu, Güneş gün içerisinde hareket ettikçe solar enerji cihazının (2) Güneş'in hareketini bağımsız bir şekilde izlemesini sağladığı için basit, uygun maliyetli ve az bakım gerektiren bir düzenlemeyi sağlamaktadır.

Gösterilen örnekte solar ısıtma cihazları (5), solar enerji cihazının (2) bir kenarının uzunluğunun (d) yarısı olan bir mesafede (h) konumlandırılmaktadır (Solar enerji cihazının (2) diyelim ki dikdörtgen olması durumunda bu, solar enerji cihazının (2) bir uzun kenarının uzunluğu (d) olabilir). Solar ısıtma cihazlarının (5) destekte (3) yüksek bir konuma sahip olması ve böylelikle genelde solar enerji cihazının (2) gölgesinde olması ile solar ısıtma cihazlarının (5) destekte (3) çok alçak olması ve böylelikle genelde boş yere güneş ışığında olması arasında bir uyum sağladığı için bu, genellikle etkili bir çalışmayı sağlamaktadır.

10 Bahsedildiği üzere solar enerji cihazının (2) hareketini sürmek üzere solar ısıtma cihazlarının (5) ısıtılmasını sağlayan birkaç farklı düzenleme mümkündür. Bazı örnekler şimdi açıklanacaktır.

Gösterilen örnekte, genişleyebilir gaz konteynırları (6) solar enerji cihazıyla (2) temas halindedir (veya solar enerji cihazının (2) çerçevesi veya yatağı ile eşit bir biçimde temas halindedir). Her bir genişleyebilir gaz konteynırı (6) ile bunun ilgili solar ısıtma cihazı (5) arasındaki iletişim, güneş ışığı solar ısıtma cihazına (5) düşerse solar ısıtma cihazından (5) gelen ısının genişleyebilir gaz konteynırına (6) aktarılacağı şekilde termal bir bağlantı olabilir. Bu ısı aktarımı, termal olarak iletken teller veya borular (8), örneğin ısı nakil boruları olabilir. Solar ısıtma cihazlarının (5a, 5b, 5c) kendi ilgili genişleyebilir gaz konteynırları (6a, 6b, 6c) ile ilgili ısı nakil boruları (8a, 8b, 8c) ve benzeri yoluyla bağlantısı yine şekillerde gösterilmektedir.

Başka bir örnekte solar ısıtma cihazlarının (5a, 5b, 5c) kendileri bir gazı veya gaz karışımını barındırabilmektedir ve solar ısıtma cihazları (5a, 5b, 5c) ve ilgili genişleyebilir gaz konteynırları (6a, 6b, 6c) arasındaki bağlantılar, içi boş borular veya tüpler veya benzeri gibi gaz boruları (8a, 8b, 8c) olabilir. Bu örnekte solar ısıtma cihazları (5a, 5b, 5c) boş sert gövdelerdir. Bir solar ısıtma cihazı (5) güneş ışığı ile ısıtıldıkça bu solar ısıtma cihazının (5) içerisindeki gaz ısınır ve genişlemekte, böylelikle genişleyen gaz, karşılık gelen genişleyebilir gaz konteynırını (6) genişletmek için bağlantı (8) boyunca dolaşmaktadır.

Başka bir örnekte gaz, genişleyebilir gaz konteynırlarından (6) ayrı olan bir veya daha fazla ayrı rezervuarda veya konteynırda barındırılmaktadır. Bahsedilen veya her bir ayrı rezervuar, ilgili bir genişleyebilir gaz konteynırı (6) ile bir ilgili gaz borusu yoluyla sıvı

iletifim halindedir. Bahsedilen veya her bir ayrı rezervuar bir solar ısıtma cihazından (5) gelen ısı ile ısıtılmaktadır, bu da gazın genişleşip ilgili borudan ilgili genişleyebilir gaz konteynırına (6) geçmesini, ve böylelikle genişleyebilir gaz konteynırının (6) solar enerji cihazını (2) hareket ettirmek için genişlemesini sağlamaktadır.

5

Yine başka bir örnekte genişleyebilir gaz konteynırları (6) solar enerji cihazı ile (2) temas halinde olmak yerine, solar enerji cihazının (2) hareketini süren bazı mekanik düzenlemelerle temas halindedir. Mekanik düzenleme, gaz karşılık gelen solar ısıtma cihazının (5) ısınmasına göre genişlediği için solar enerji cihazının (2) hareketini sürmek için bir veya daha fazla kolu içerebilir.

10

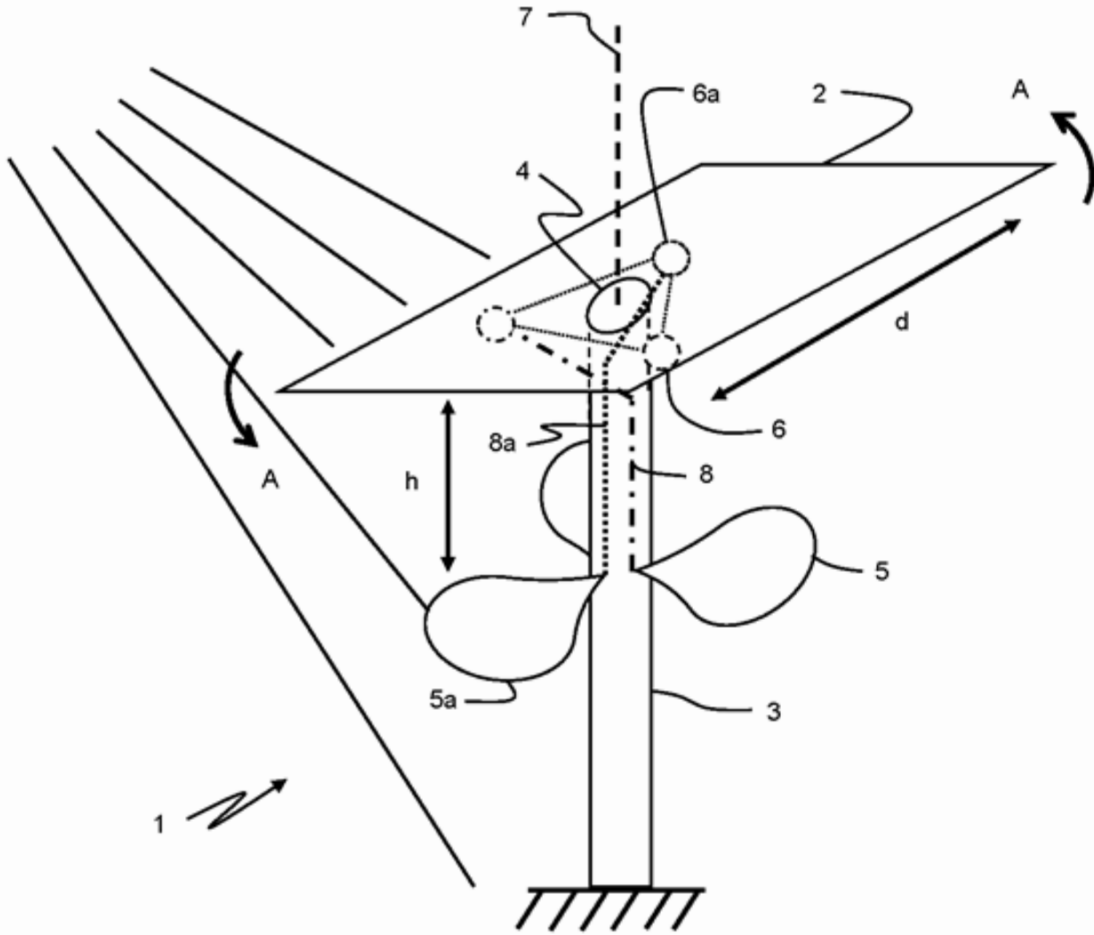
Örneklerin herhangi birinde üç adet genişleyebilir gaz konteynırı (6) kullanılmaktadır ve solar enerji cihazı (2) için dönebilir bağlantı (4), solar enerji cihazının (2) üç dönme ekseninde hareket etmesini sağlamaktadır. Gösterilen örnekte bu üç dönme eksenini, solar enerji cihazının (2) düzleminde bulunmaktadır veya bu düzleme paraleldir, ve desteğin (3) destek eksenini (7) etrafında simetrik olarak düzenlenmektedir (ve böylece 120° ayrıdır).

15

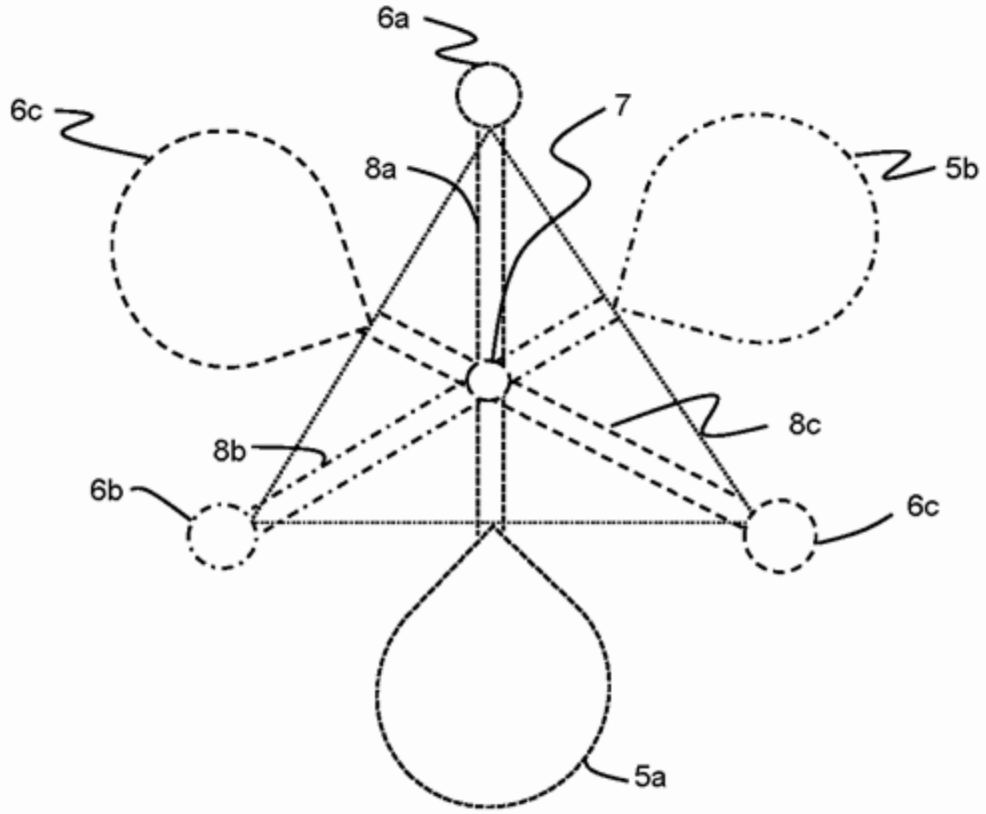
Burada açıklanan örnekler buluşun uygulamalarının tanımlayıcı örnekleri olarak anlaşılmalıdır. Diğer uygulamalar ve örnekler öngörülmektedir. Herhangi bir örnek veya uygulama ile ilgili tanımlanan herhangi bir özellik yalnız başına veya diğer özellikler ile kombinasyon halinde kullanılabilir. Ayrıca, herhangi bir örnek veya uygulama ilgili tanımlanan herhangi bir özellik ayrıca bir başka örnekler veya uygulamaların bir veya daha fazla özellikleri ile kombinasyon halinde, veya bir başka örnekler veya uygulamaların herhangi kombinasyonu ile kullanılabilir. Ayrıca, burada açıklanmayan eş değerler ve modifikasyonlar da, istemlerde açıklanan buluşun kapsamına girebilmektedir.

20

25



Şekil 1



Şekil 2

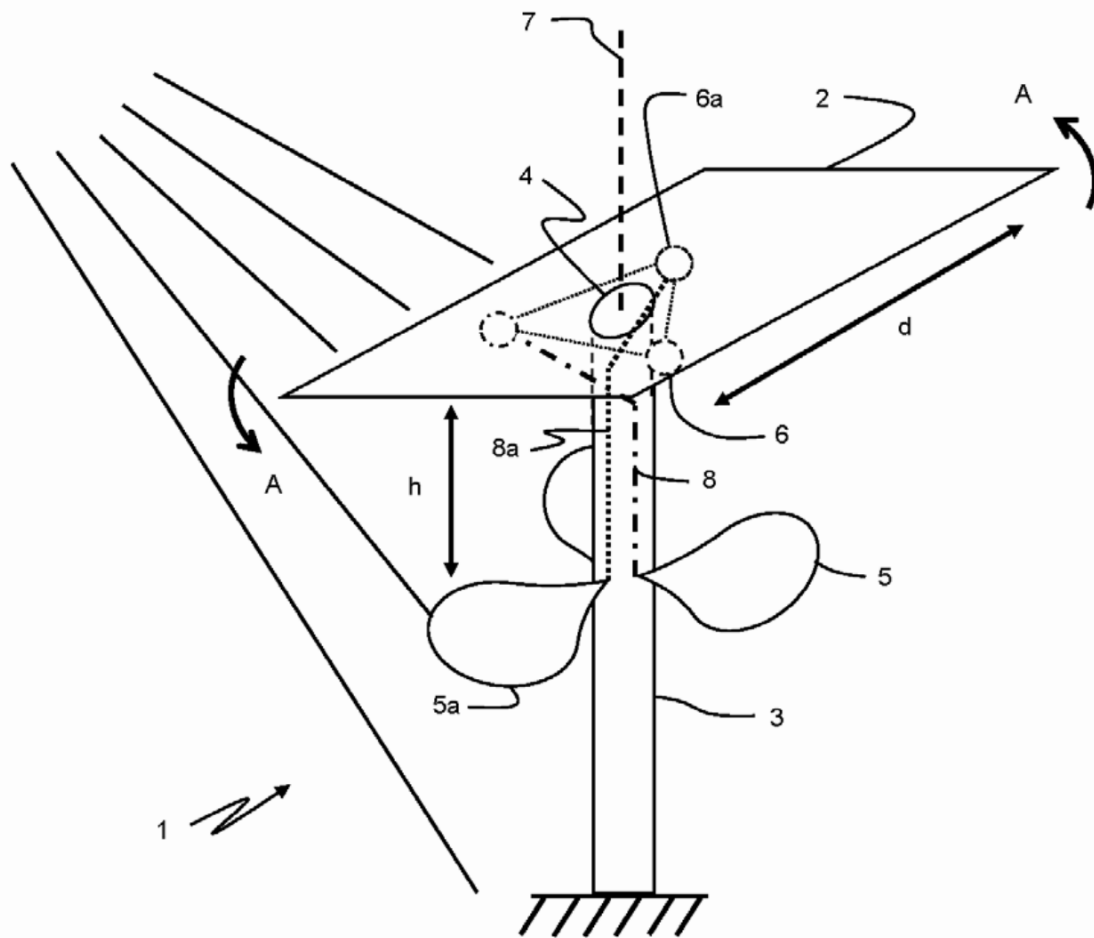


Fig. 1

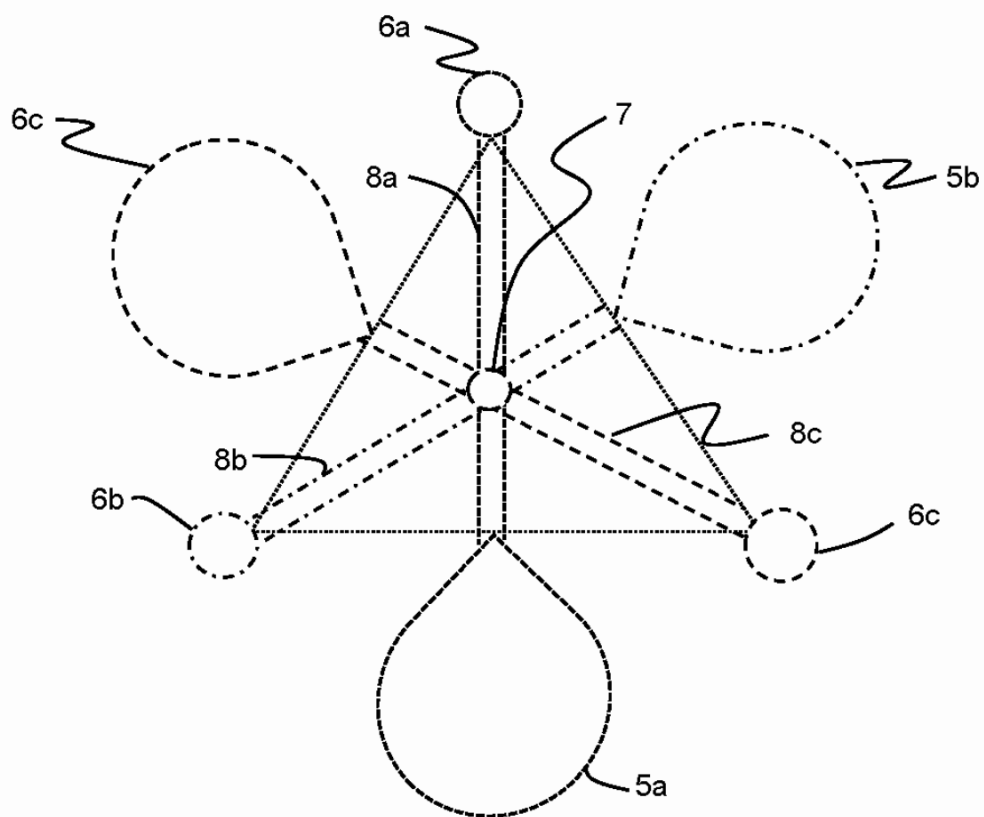


Fig. 2