

19



OFICINA ESPAÑOLA DE
PATENTES Y MARCAS

ESPAÑA



11 Número de publicación: **1 097 681**

21 Número de solicitud: 201331446

51 Int. Cl.:

A45C 7/00 (2006.01)

A45C 13/00 (2006.01)

12

SOLICITUD DE MODELO DE UTILIDAD

U

22 Fecha de presentación:

16.12.2013

43 Fecha de publicación de la solicitud:

14.01.2014

71 Solicitantes:

MARCADIFERENCIA, S.L. (100.0%)

C/ Estatut, 8

08460 Santa María de Palautordera (Barcelona)

ES

72 Inventor/es:

MAS GARCÍA, Jordi

74 Agente/Representante:

PONS ARIÑO, Ángel

54 Título: **DISPOSITIVO PARA EL TRANSPORTE DE COMIDA**

ES 1 097 681 U

DISPOSITIVO PARA EL TRANSPORTE DE COMIDA

DESCRIPCIÓN

5 **OBJETO DE LA INVENCION**

La presente invención se puede incluir en el campo técnico de los dispositivos para el transporte de comida, en particular para el transporte de fiambreras y otros productos alimentarios envasados que conforman la comida diaria de una persona.

10

El objeto de la invención es un dispositivo para el transporte de comida que llegado el momento de degustar los alimentos se transforma en un mantel donde disponer la comida transportada.

15 **ANTECEDENTES DE LA INVENCION**

Se conocen en el estado de la técnica los dispositivos para el transporte de comida destinados para albergar en su interior uno o varios contenedores o de comida que se extraen del dispositivo para ser degustados.

20

Entre los anteriores se encuentran también los dispositivos para el transporte de comida que presentan una estructura rígida o semirígida y que presentan en su interior unos contenedores adaptados a las dimensiones del dispositivo, con lo que no permiten transportar ningún alimento además de los citados contenedores, en caso de que se quiera transportar por ejemplo un yogur o una pieza de fruta.

25

Este tipo de dispositivos cumplen únicamente la función de transportar la comida de un lugar a otro, normalmente desde el domicilio del usuario hasta el centro de trabajo del mismo, para degustar la comida en la hora del almuerzo en dicho centro de trabajo.

30

En ocasiones, las instalaciones del centro de trabajo no presentan los requerimientos de limpieza requeridos por el usuario, en especial los manteles o las mesas donde el usuario se dispone a comer, por lo que a veces desiste en esta actividad de comer en el centro de trabajo o lo hace a disgusto.

En otras ocasiones, llegado el buen tiempo, el usuario se puede plantear también comer al aire libre, en parques o jardines, más aún cuando la comida a degustar no requiere de un calentamiento previo. En estas ocasiones, el usuario debe hacer uso de un mantel o
5 bandeja donde apoyar los envases de comida o incluso la propia comida, por lo que además del dispositivo de transporte de comida debe transportar un elemento adicional.

Los anteriores inconvenientes quedan superados con la invención que se procede a describir a continuación.

DESCRIPCIÓN DE LA INVENCION

La presente invención resuelve el problema técnico planteado, mediante un dispositivo para el transporte de comida, en particular para el transporte de fiambreras y otros productos
15 alimentarios envasados que conforman la comida diaria de una persona, que llegado el momento de degustar los alimentos se transforma en un mantel donde disponer la comida transportada.

El dispositivo para el transporte de comida comprende una cara exterior que se corresponde
20 con la cara inferior del mantel y una cara interior que se corresponde con la cara superior del mantel, y unos medios de cierre dispuestos en al menos una de las caras o un borde que delimita las mismas para transformar el dispositivo desde una disposición plegada a una disposición desplegada y viceversa.

Opcionalmente, estos medios de cierre comprenden una cremallera que cuando está cerrada
25 permite albergar y evitar la salida de la comida dispuesta sobre la cara interior y cuando se abre permite extraer la comida y extender el dispositivo para que actúe como mantel.

Opcionalmente, el dispositivo comprende uno o varios bolsillos dispuestos en al menos una de
30 las caras exterior o interior del mismo o entre ambas, que permiten guardar y transportar otros objetos, como cubiertos u otros accesorios o útiles que el usuario crea conveniente.

Opcionalmente, el dispositivo comprende unos medios de sujeción y/o transporte para la sujeción y/o transporte del mismo.

DESCRIPCIÓN DE LOS DIBUJOS

Para complementar la descripción que se está realizando y con objeto de ayudar a una mejor comprensión de las características de la invención, de acuerdo con un ejemplo preferente de realización práctica de la misma, se acompaña como parte integrante de dicha descripción, un juego de dibujos en donde con carácter ilustrativo y no limitativo, se ha representado lo siguiente:

Figura 1.- Muestra una vista en perspectiva del dispositivo para el transporte de comida de la presente invención siendo transportada por un usuario.

Figura 2.- Muestra una vista en alzado del dispositivo para el transporte de comida de la presente invención cuando se comienza a desplegar.

Figura 3.- Muestra una vista en perspectiva del dispositivo para el transporte de comida de la presente invención cuando se continúa desplegando.

Figura 4.- Muestra una vista en planta superior del dispositivo para el transporte de comida de la presente invención desplegado completamente para ser usado como mantel su cara interior.

Figura 5.- Muestra una vista en planta inferior del dispositivo para el transporte de comida de la presente invención desplegado completamente.

REALIZACIÓN PREFERENTE DE LA INVENCION

Seguidamente se describe, con ayuda de las figuras 1 a 5 anteriormente referidas, una descripción en detalle de una realización preferente de la invención.

El dispositivo para el transporte de comida, en particular para el transporte de fiambreras y otros productos alimentarios envasados que conforman la comida diaria de una persona, que llegado el momento de degustar los alimentos se transforma en un mantel donde disponer la comida transportada, comprende una cara exterior (1) que se corresponde con la cara inferior del mantel y una cara interior (2) que se corresponde con la cara superior del

mantel, y unos medios de cierre (3, 4) dispuestos en al menos una de las caras (1, 2) o un borde que delimita las mismas (1, 2) para transformar el dispositivo desde una disposición plegada a una disposición desplegada y viceversa..

5 Estos medios de cierre (3, 4) comprenden una cremallera (3) dispuesta parcialmente en un borde que delimita la cara exterior (1) y la cara interior (2) del dispositivo y parcialmente en la cara exterior (1) del mismo, tal y como se observa en la Figura 5, de manera que la cremallera (3) define en la cara exterior (1) dos líneas de plegado (14) que permite adoptar al dispositivo una configuración de prisma triangular, tal y como se observa en la Figura 1, conformando la
10 cremallera (3) el perfil superior del dispositivo.

Cuando el dispositivo se encuentra desplegado para ser empleado como mantel adopta una configuración plana con forma de ovalo o similar.

15 La cremallera (3) comprende además dos solapas exteriores (11) antagonistas que indican la correcta posición de las dos partes de la cremallera (3) para llevar a cabo su unión cuando se desea efectuar el cierre del dispositivo.

Los medios de cierre (3, 4) comprenden además unos botones de presión (4), donde la parte macho o hembra de sendos botones de presión (4) están dispuestos en los extremos (5) de una tira de refuerzo (6) que se encuentra fijada y sobresale por ambos lados de la cara exterior (1), parte macho o hembra de los botones de presión (4) que se une a la parte hembra o macho respectivamente de los botones de presión (4) dispuesta en una tira de sujeción manual (7) fijada en la cara exterior (1). Cuando la cremallera se encuentra cerrada, la tira de refuerzo
20 (6) y la tira de sujeción manual (7) se encuentran unidas a través de los botones de presión (4), conformando una única correa que perfila todo el perímetro del dispositivo.

Esta tira de sujeción manual (7) forma parte de unos medios de sujeción y/o transporte (7, 8) junto con una tira de sujeción para el hombro (8) que se une al dispositivo de manera
30 desmontable mediante unos mosquetones (9) que se anclan en unos aros de retención (10) presentes en la tira de sujeción manual (7). Esta tira de sujeción para el hombro (8) comprende una anilla de regulación (17) de su longitud.

El dispositivo comprende además uno o varios bolsillos (13) dispuestos entre la cara exterior (1)

y la cara interior (2) que permiten introducir objetos como cubiertos u otros accesorios. Los bolsillos (13) comprenden unas bandas elásticas (15) que fijan y soportan los objetos dentro de los bolsillos (13) Preferentemente, uno de estos bolsillos (13) se encuentra dispuesto entre las dos líneas de plegado (14) que permite adoptar al dispositivo una configuración de prisma triangular. Los bolsillos (13) se cierran mediante un sistema de cierre y apertura rápido (16) tipo velcro ®. El dispositivo comprende además una solapa interior (12) que facilita la apertura y cierre del bolsillo (13).

REIVINDICACIONES

1.- Dispositivo para el transporte de comida que llegado el momento de degustar los alimentos es transformable en un mantel donde disponer la comida transportada caracterizado porque
5 comprende una cara exterior (1) que se corresponde con la cara inferior del mantel y una cara interior (2) que se corresponde con la cara superior del mantel, y unos medios de cierre (3, 4) dispuestos en al menos una de las caras (1, 2) o un borde que delimita las mismas (1, 2) para transformar el dispositivo desde una disposición plegada a una disposición desplegada y viceversa.

10 2.- Dispositivo para el transporte de comida según reivindicación 1 caracterizado por que los medios de cierre comprenden una cremallera (3) dispuesta parcialmente en un borde que delimita la cara exterior (1) y la cara interior (2) del dispositivo y parcialmente en la cara exterior (1) del mismo definiendo esta última parte de la cremallera (3) dos líneas de plegado (14) para
15 el plegado del dispositivo hacia una configuración de prisma triangular.

3.- Dispositivo para el transporte de comida según reivindicación 2 caracterizado por que la cremallera (3) comprende además dos solapas exteriores (11) antagonistas.

20 4.- Dispositivo para el transporte de comida según reivindicación 1 caracterizado por que los medios de cierre (3, 4) comprenden además unos botones de presión (4), donde la parte macho o hembra de sendos botones de presión (4) están dispuestos en los extremos (5) de una tira de refuerzo (6) que se encuentra fijada y sobresale por ambos lados de la cara exterior (1), parte macho o hembra de los botones de presión (4) unible a la parte hembra o macho
25 respectivamente de los botones de presión (4) dispuesta en una tira de sujeción manual (7) fijada en la cara exterior (1).

5.- Dispositivo para el transporte de comida según reivindicación 4 caracterizado por que la tira de refuerzo (6) y la tira de sujeción manual (7) se unen a través de los botones de presión
30 (4), conformando una única correa que perfila todo el perímetro del dispositivo.

6.- Dispositivo para el transporte de comida según reivindicación 5 caracterizado por que la tira de sujeción manual (7) forma parte de unos medios de sujeción y/o transporte (7, 8) junto con una tira de sujeción para el hombro (8) que se une al dispositivo de manera desmontable

mediante unos mosquetones (9) que se anclan en unos aros de retención (10) presentes en la tira de sujeción manual (7).

5 7.- Dispositivo para el transporte de comida según reivindicación 6 caracterizado por que la tira de sujeción para el hombro (8) comprende una anilla de regulación (17) de su longitud.

10 8.- Dispositivo para el transporte de comida según reivindicación 1 caracterizado por que comprende uno o varios bolsillos (3) dispuestos en al menos una de las caras exterior (1) o interior del mismo, o entre ambas (1, 2).

9.- Dispositivo para el transporte de comida según reivindicación 8 caracterizado por que los bolsillos (13) comprenden unas bandas elásticas (15) para fijar y soportar los objetos dentro de los mismos (13).

15 10.- Dispositivo para el transporte de comida según reivindicación 2 y 8 caracterizado por que comprende uno de los bolsillos (13) se encuentra dispuesto entre las dos líneas de plegado (14).

20 11.- Dispositivo para el transporte de comida según reivindicación 8 caracterizado por que comprende un sistema de cierre y apertura rápido (16) tipo velcro ® para los bolsillos (13)

12.- Dispositivo para el transporte de comida según reivindicación 8 caracterizado por que comprende una solapa interior (12) para la apertura y cierre del bolsillo (13).

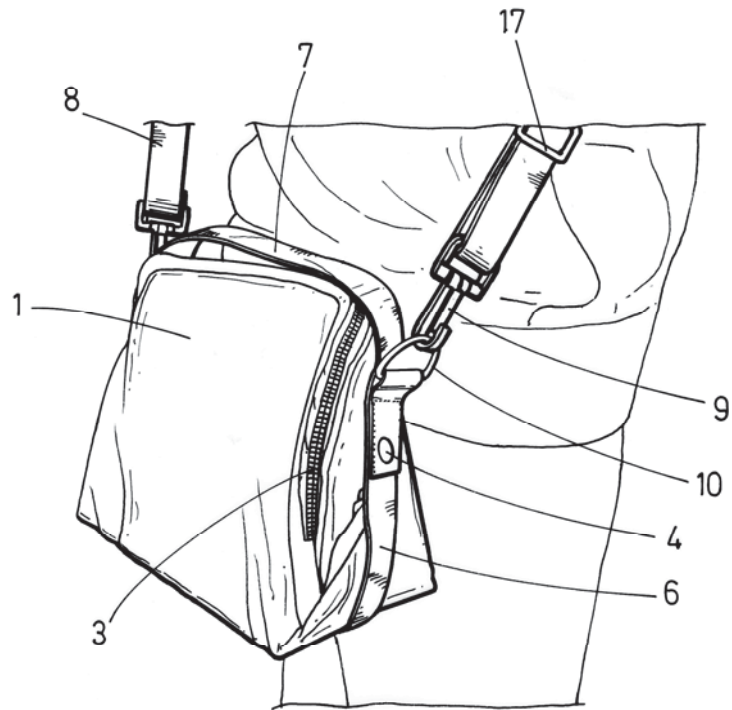


FIG.1

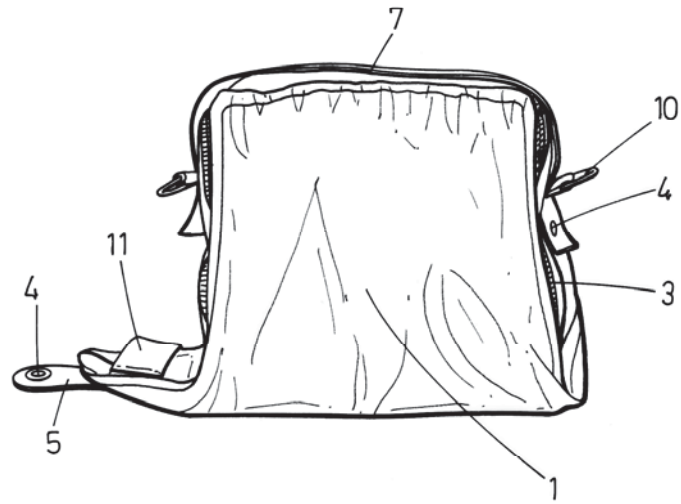


FIG. 2

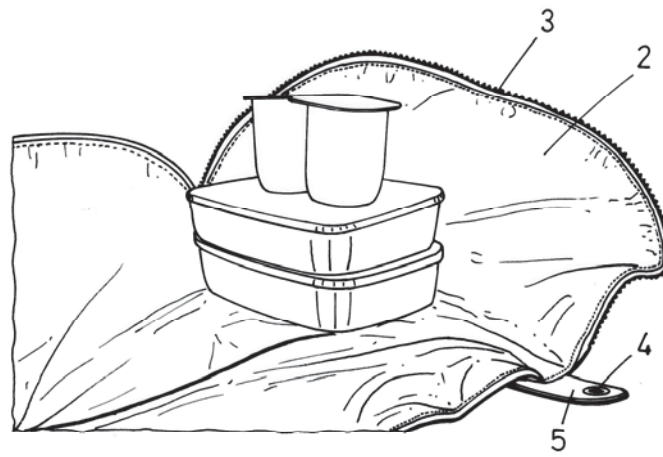


FIG. 3

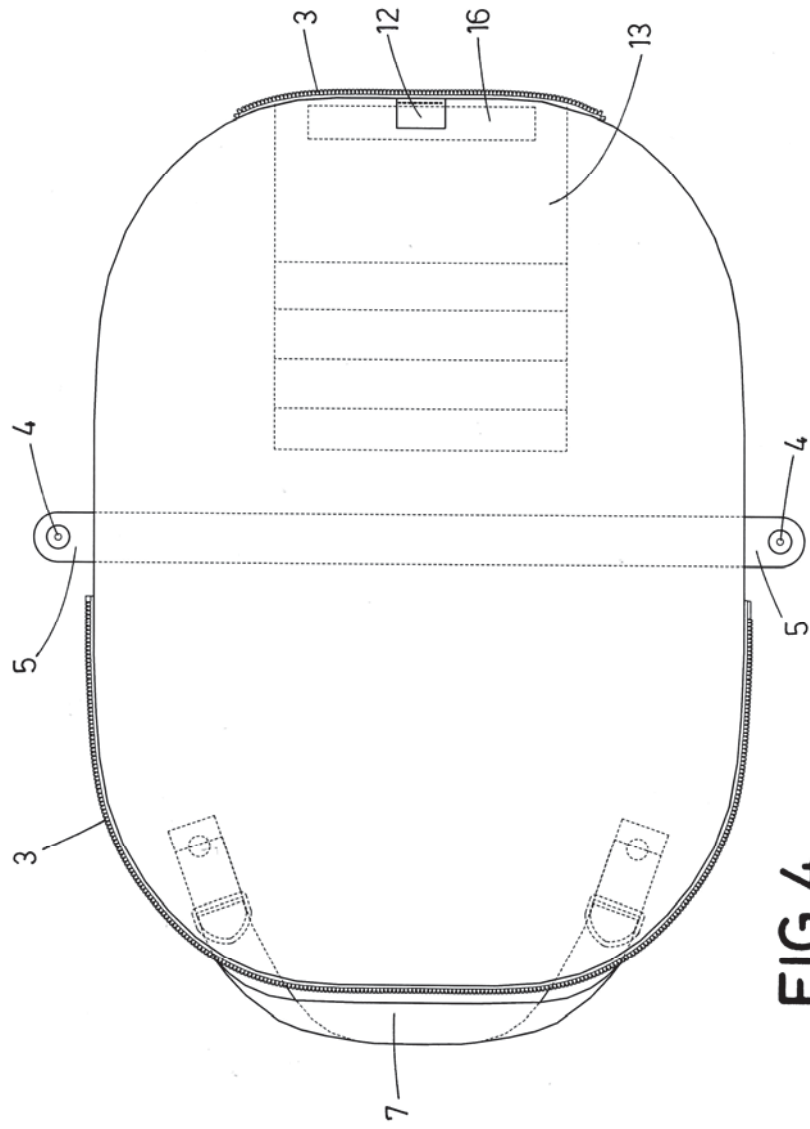


FIG.4

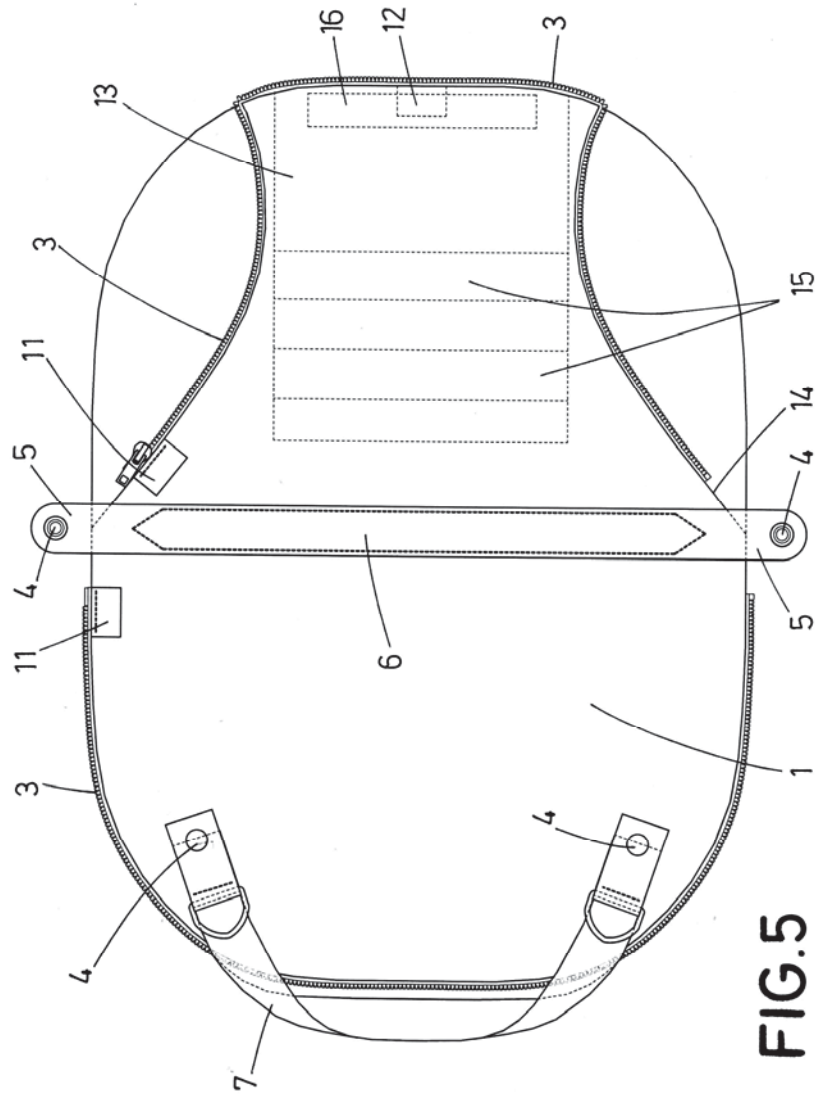


FIG. 5