



## (12) 实用新型专利

(10) 授权公告号 CN 202666507 U

(45) 授权公告日 2013. 01. 16

(21) 申请号 201220270063. 5

(22) 申请日 2012. 06. 11

(73) 专利权人 杭州纽创工业设计有限公司

地址 311200 浙江省杭州市萧山区金城路  
1177 号银通大厦 1 幢东单元 1002 室

(72) 发明人 管凯华

(51) Int. Cl.

B01D 29/05 (2006. 01)

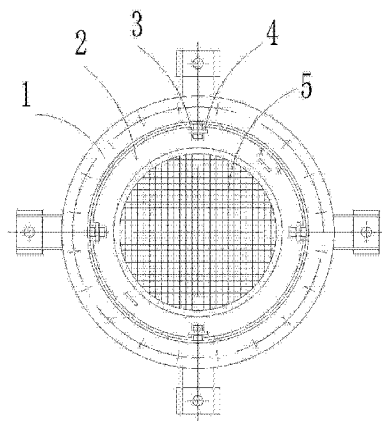
权利要求书 1 页 说明书 1 页 附图 1 页

### (54) 实用新型名称

用于过滤器的压板过滤机构

### (57) 摘要

本实用新型涉及一种过滤器,尤其涉及一种用于过滤器的压板过滤机构。包括筒体,所述的筒体中设有压板,所述的筒体的内壁均匀设有斜铁,所述的斜铁与压板通过斜铁卡环相固定,所述的筒体中的中间设有呈圆形的过滤布,所述的过滤布与压板相固定连接。用于过滤器的压板过滤机构结构简单,使用方便。



1. 一种用于过滤器的压板过滤机构,其特征在于:包括筒体(1),所述的筒体(1)中设有压板(2),所述的筒体(1)的内壁均匀设有斜铁(3),所述的斜铁(3)与压板(2)通过斜铁卡环(4)相固定,所述的筒体(1)中的中间设有呈圆形的过滤布(5),所述的过滤布(5)与压板(2)相固定连接。

## 用于过滤器的压板过滤机构

### 技术领域

[0001] 本实用新型涉及一种过滤器,尤其涉及一种用于过滤器的压板过滤机构。

### 背景技术

[0002] 目前现有的过滤器结构相对复杂,而且操作不方便,同时存在生产效率低等不足。

### 发明内容

[0003] 本实用新型主要是解决现有技术中存在的不足,提供一种结构简单的用于过滤器的压板过滤机构。

[0004] 本实用新型的上述技术问题主要是通过下述技术方案得以解决的:

[0005] 一种用于过滤器的压板过滤机构,包括筒体,所述的筒体中设有压板,所述的筒体的内壁均匀设有斜铁,所述的斜铁与压板通过斜铁卡环相固定,所述的筒体中的中间设有呈圆形的过滤布,所述的过滤布与压板相固定连接。

[0006] 本实用新型提供用于过滤器的压板过滤机构,结构简单,使用方便。

### 附图说明

[0007] 图 1 是本实用新型的结构示意图。

### 具体实施方式

[0008] 下面通过实施例,并结合附图,对本实用新型的技术方案作进一步具体的说明。

[0009] 实施例 1:如图 1 所示,一种用于过滤器的压板过滤机构,包括筒体 1,所述的筒体 1 中设有压板 2,所述的筒体 1 的内壁均匀设有斜铁 3,所述的斜铁 3 与压板 2 通过斜铁卡环 4 相固定,所述的筒体 1 中的中间设有呈圆形的过滤布 5,所述的过滤布 5 与压板 2 相固定连接。

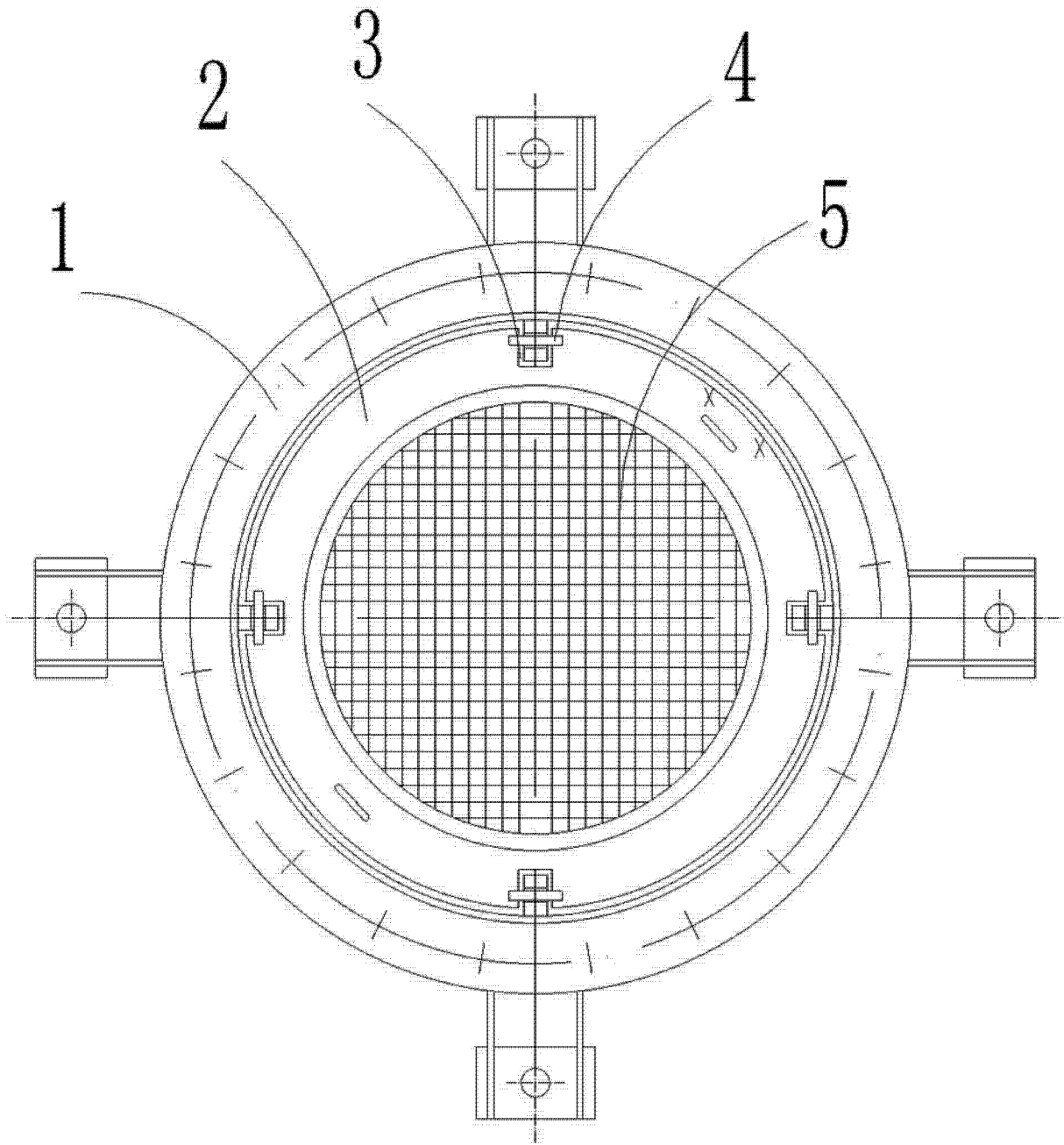


图 1