

RZECZPOSPOLITA
POLSKA



Urząd Patentowy
Rzeczypospolitej Polskiej

(12)

**OPIS OCHRONNY
WZORU
PRZEMYSŁOWEGO**

(19) **PL** (11) **13683**

(21) Numer zgłoszenia: **12856**

(22) Data zgłoszenia: **28.03.2008**

(51) Klasyfikacja:
08-06

(54)

Uchwyt meblowy

(45) O udzieleniu prawa z rejestracji ogłoszono:
31.03.2009 WUP 03/2009

(73) Uprawniony z rejestracji wzoru przemysłowego:

**F.P.U.H. „AKCES-PLAST” Tomasz Kubasiak,
Sucha Beskidzka, (PL)**

(72) Twórca(y) wzoru przemysłowego:

Kubasiak Tomasz, Sucha Beskidzka, (PL)

PL 13683

Nr Rp. 13683

Klasa 08-06

UCHWYT MEBLOWY

Przedmiotem wzoru przemysłowego jest uchwyt meblowy, przeznaczony do wspomagania czynności zamykania i otwierania ruchomych elementów mebli.

Istotę wzoru przemysłowego stanowi oryginalna postać uchwytu przejawiająca się w charakterystycznych efektach plastycznych wynikających z efektów zdobniczo – użytkowych, kompozycji kształtu, kolorystyki a także połączenia uchwytu z meblem.

Przedmiot wzoru przemysłowego uwidoczniony jest na załączonym rysunku gdzie na fig. 1 - pokazano uchwyt w widoku perspektywicznym, na fig. 2 - uchwyt w widoku z dołu, fig 3 - uchwyt w przekroju wzdłużnym oraz na załączonej fotografii gdzie na fig. 4 - przedstawiono uchwyt w widoku perspektywicznym, na fig. 5 - uchwyt w widoku z dołu i na fig. 7 - uchwyt w przekroju wzdłużnym.

CECHY ISTOTNE WZORU PRZEMYSŁOWEGO

Uchwyt meblowy charakteryzuje się tym, że jest kompozycją dwóch owalnych, stożkowatych profili zamkniętych przypominających w przekroju spłaszczone na wierzchołkach elipsy, stanowiących stopy uchwytu i obejmującego je, otwartego od ich strony, profilu w kształcie prostopadłościennego pudełka bez jednej z dłuższych ścian – korpusu - uformowanego w ten sposób, że na środku wzdłuż poprzecznej osi jego górna płaszczyzna

jest łukowato wklęsła, a dłuższe boki są łukowato wklęsłe ku środkowi, jak to pokazano na załączonym rysunki fig. 1 do fig. 3 oraz fotografii fig. 4 do fig. 6

F.P.U.H., AKCES PLAST

Sucha Beskidzka

Pełnomocnik

Rzecznik Patentowy

Elżbieta Piątkowska

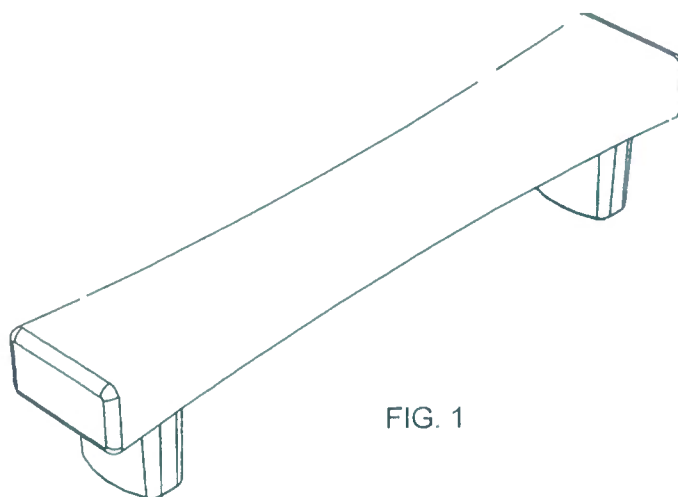


FIG. 1

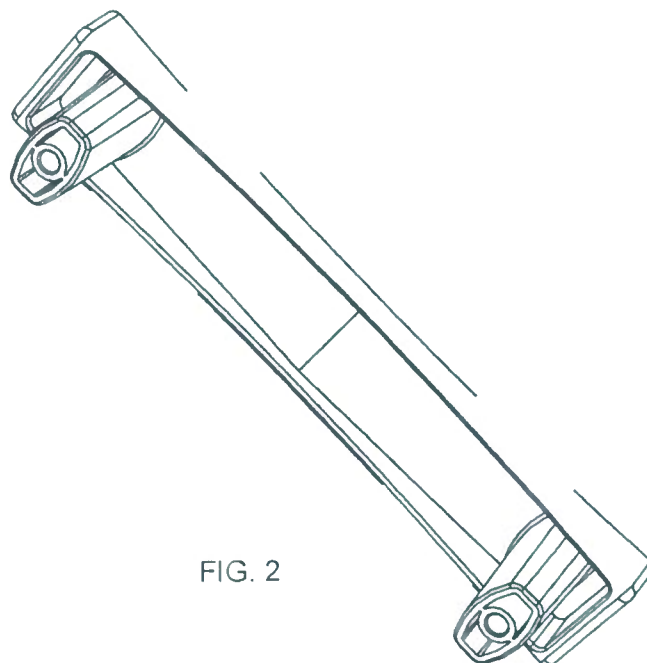


FIG. 2

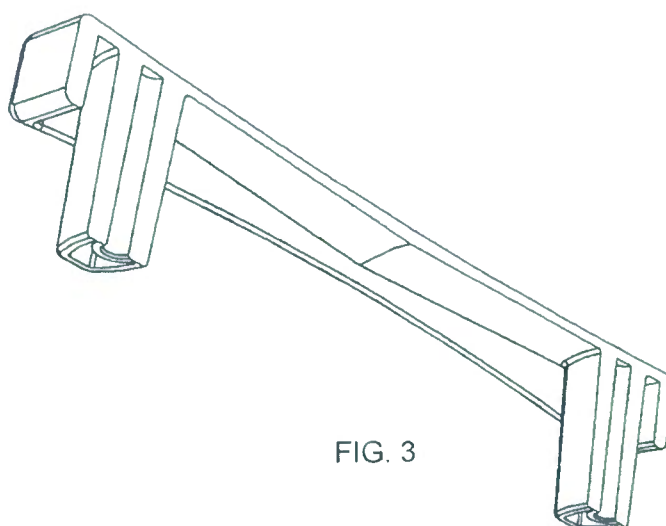


FIG. 3

F.P.H.U. "AKCES-PLAST"
Sucha Beskidzka

Pełnomocnik
Elżbieta Piątkowska
Elżbieta Piątkowska
Rzecznik Patentowy

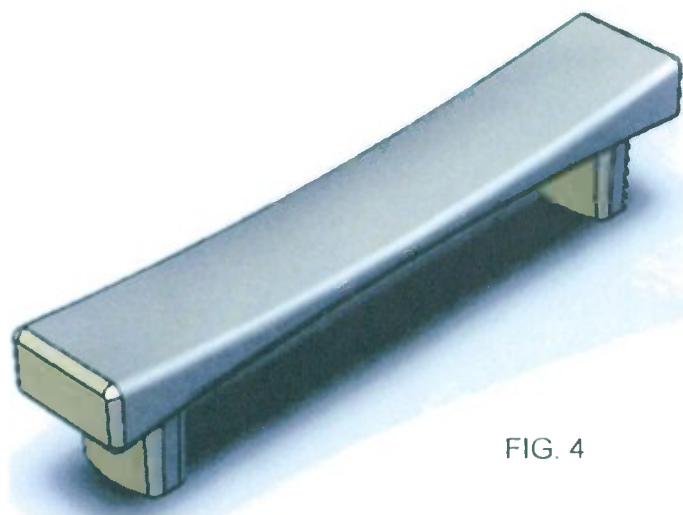


FIG. 4

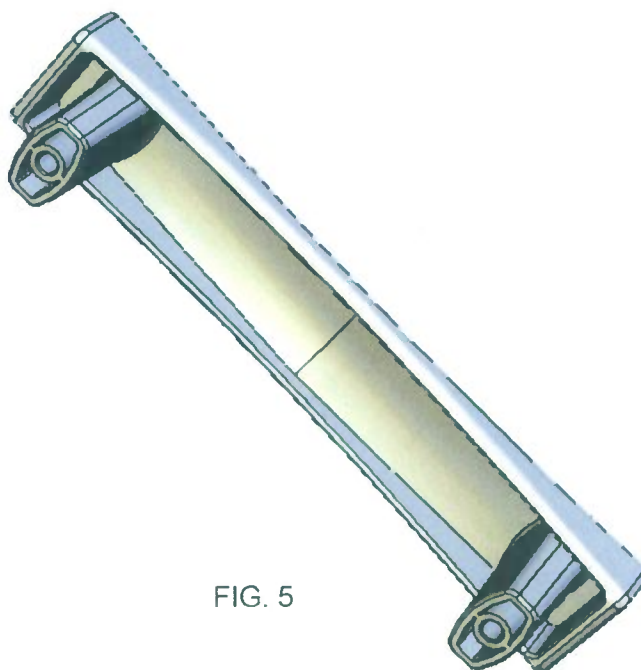


FIG. 5



FIG. 6

F.P.H.U. "AKCES-PLAST"
Sucha Beskidzka

Pełnomocnik
Elżbieta Piątkowska
Elżbieta Piątkowska
Rzecznik Patentowy