



**Brevet d'invention délivré pour la Suisse et le Liechtenstein**  
Traité sur les brevets, du 22 décembre 1978, entre la Suisse et le Liechtenstein

⑫ **FASCICULE DU BREVET** A5

⑲ Numéro de la demande: 4824/85

⑦ Titulaire(s):  
SAPAL Société Anonyme des Plieuses  
Automatiques, Ecublens VD

⑳ Date de dépôt: 11.11.1985

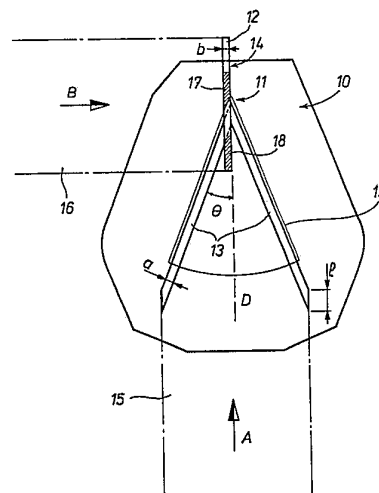
㉔ Brevet délivré le: 13.05.1988

④ Fascicule du brevet  
publié le: 13.05.1988

⑦ Inventeur(s):  
Franz, Jean-Pierre, Sullens

⑤ **Enveloppe pour l'emballage de produits, procédé de fabrication d'une telle enveloppe et son utilisation.**

⑦ L'enveloppe représentée se compose d'une feuille (10) de matériau d'emballage déchirable et d'un organe d'arrachage (11). L'organe d'arrachage (11) comprend un élément (13) en forme de V découpé d'une pièce dans une bande (15) d'un premier matériau résistant au déchirement et d'une patte rectiligne (14) découpée d'une pièce dans une bande (16) d'un second matériau résistant au déchirement. La patte rectiligne (14) est disposée de telle manière que l'un de ses bords coïncide avec l'axe D de l'élément (13) et elle est soudée à la feuille (10) en deux zones (17, 18) disposées de part et d'autre de l'une des branches de l'élément (13) en forme de V.



## REVENDEICATIONS

1. Enveloppe pour l'emballage de produits, notamment de denrées alimentaires telles que par exemple des portions de fromage fondu, cette enveloppe comportant une feuille prédécoupée d'un matériau d'emballage déchirable et un organe d'arrachage comportant une languette libre et une bandelette d'arrachage soudée à la feuille de matériau d'emballage pour permettre de déchirer cette dernière le long du bord extérieur de cette bandelette, caractérisée en ce que la bandelette d'arrachage est constituée par un élément en forme de V découpé d'une pièce dans une bande d'un premier matériau résistant au déchirement, cet élément étant soudé sur toute sa longueur, sur la surface intérieure du matériau d'emballage, et en ce que la languette libre est constituée par un tronçon d'extrémité d'une patte rectiligne découpée dans une bande d'un second matériau résistant au déchirement, cette patte étant disposée de telle manière que l'un de ses bords longitudinaux coïncide avec l'axe de l'élément en forme de V formé par la bandelette d'arrachage et que ses deux extrémités sont positionnées de part et d'autre d'une des branches de l'élément en forme de V, la languette libre de l'organe d'arrachage étant constituée par un tronçon d'extrémité de la patte disposée à l'extérieur du V, et dépassant le bord de la feuille prédécoupée, au moins deux points de soudure étant prévus respectivement de part et d'autre de cette bande pour fixer la patte à la surface intérieure du matériau d'emballage.

2. Enveloppe selon la revendication 1, caractérisée en ce que le premier matériau résistant au déchirement et le second matériau résistant au déchirement sont de nature différente.

3. Procédé de fabrication d'une enveloppe selon la revendication 1, pour l'emballage de produits, notamment de denrées alimentaires telles que par exemple des portions de fromage fondu, ce procédé consistant à équiper une feuille prédécoupée d'un matériau d'emballage déchirable, d'un organe d'arrachage comportant une languette libre et une bandelette d'arrachage soudée à la feuille de matériau d'emballage, caractérisé en ce que l'on découpe dans une bande d'un premier matériau résistant au déchirement un élément en forme de V que l'on soude sur toute sa longueur sur la feuille de matériau d'emballage, en ce que l'on découpe dans une bande d'un second matériau résistant au déchirement une patte rectiligne que l'on dispose de telle manière que l'un de ses bords longitudinaux coïncide avec l'axe de l'élément en forme de V et que ses extrémités soient positionnées de part et d'autre d'une des branches de l'élément en forme de V, et en ce que l'on soude cette patte à une feuille de matériau d'emballage en au moins deux points respectivement disposés de part et d'autre de cette branche de l'élément en forme de V, un tronçon d'extrémité de la patte dépassant le bord de la feuille prédécoupée pour former la languette libre de l'organe d'arrachage.

4. Procédé selon la revendication 3, caractérisé en ce que la bande du premier matériau résistant à l'arrachement a une largeur égale à l'ouverture de l'élément en forme de V, en ce que l'on déplace cette bande dans le sens de l'axe du V, en ce que la bande du second matériau résistant à l'arrachement a une largeur égale à la longueur de la patte rectiligne, et en ce que l'on déplace cette bande perpendiculairement par rapport à la première et perpendiculairement à l'axe de cette patte rectiligne.

5. Utilisation de l'enveloppe selon la revendication 1, pour emballer un produit comportant au moins une première face sensiblement plane limitée par au moins deux arêtes disposées en V, caractérisée en ce que l'on dispose à plat les deux branches de l'élément en forme de V sur cette face sensiblement plane du produit, le long de ses arêtes disposées en V.

6. Utilisation selon la revendication 5, pour emballer un produit comportant au moins une deuxième face formant un angle avec la première face sensiblement plane, caractérisée en ce que les deux branches de l'élément en forme de V présentent chacune un tronçon d'extrémité libre coudé, l'on dispose la pointe de cet élément à plat sur la première face du produit le long de ses deux arêtes disposées

en V et l'on dispose les deux tronçons d'extrémité coudés sur la deuxième face.

7. Utilisation selon la revendication 6, pour emballer un produit comportant au moins deux autres arêtes délimitant cette deuxième face, ces deux autres arêtes formant un angle avec les deux premières arêtes limitant la première face, caractérisée en ce que les deux tronçons d'extrémité coudés sont disposés le long de ces deux autres arêtes.

8. Utilisation selon la revendication 7, pour emballer un produit ayant la forme d'une portion de fromage fondu dite triangulaire, caractérisée en ce que l'on dispose l'élément en forme de V de telle manière que sa pointe et ses deux branches coïncident respectivement avec la pointe d'une première face triangulaire de ce produit et avec les deux arêtes latérales de cette face, et que les tronçons d'extrémité coudés soient disposés le long des arêtes latérales de la deuxième face arrière, sensiblement perpendiculaire à la première face de ce produit.

9. Utilisation selon la revendication 7, pour emballer un produit ayant une forme de parallépipède comportant deux faces parallèles rectangulaires ou carrées, caractérisée en ce que l'on dispose l'élément en forme de V de telle manière que sa pointe et ses branches coïncident respectivement avec un angle de l'une de ces faces et avec deux arêtes latérales perpendiculaires entre elles, et en ce que les tronçons d'extrémité coudés soient disposés le long de deux autres arêtes du produit respectivement perpendiculaires aux deux arêtes latérales, ces autres arêtes bordant chacune une face latérale perpendiculaire à la face rectangulaire ou carrée.

10. Utilisation selon la revendication 8, caractérisée en ce que l'on dispose l'élément en forme de V le long des arêtes latérales délimitant la première face triangulaire de telle manière que sa pointe coïncide avec la pointe du triangle, en ce que l'on soude cet élément sur la surface intérieure du matériau d'emballage correspondant à cette face, et en ce que l'on dispose la patte rectiligne de la bandelette d'arrachage de telle manière qu'un de ses bords coïncide avec la bissectrice de l'angle formé par l'élément en forme de V.

11. Utilisation selon la revendication 9, caractérisée en ce que l'on dispose l'élément en forme de V le long de deux côtés adjacents d'une des faces rectangulaires ou carrées, en ce que l'on soude cet élément sur la surface intérieure du matériau d'emballage correspondant à cette face, et en ce que l'on dispose la patte rectiligne de la bandelette d'arrachage de telle manière qu'un de ses bords coïncide avec la diagonale de cette face passant par la pointe de l'élément en forme de V.

## DESCRIPTION

La présente invention concerne une enveloppe pour l'emballage de produits, notamment de denrées alimentaires telles que par exemple des portions de fromage fondu, cette enveloppe comportant une feuille prédécoupée d'un matériau d'emballage déchirable et un organe d'arrachage comportant une languette libre et une bandelette d'arrachage soudée à la feuille de matériau d'emballage pour permettre de déchirer cette dernière le long du bord extérieur de cette bandelette.

Elle concerne également un procédé de fabrication d'une enveloppe pour l'emballage de produits, notamment de denrées alimentaires telles que par exemple des portions de fromage fondu, ce procédé consistant à équiper une feuille prédécoupée de matériau d'emballage déchirable, d'un organe d'arrachage comportant une languette libre et une bandelette d'arrachage soudée à la feuille de matériau d'emballage.

L'emballage de certains produits tels que par exemple les portions de fromage fondu, de forme rectangulaire, carrée ou triangulaire, s'effectue habituellement au moyen d'une feuille de matériau d'emballage déchirable, tel que de l'aluminium thermoscellable, équipée d'une bandelette d'arrachage soudée sur la surface du matériau d'emballage et pourvue d'une languette libre permettant de saisir la bandelette et d'amorcer le déchirement du matériau.

Une forme de réalisation particulière de la bandelette d'arrachage, notamment adaptée aux portions rectangulaires, a été décrite dans le brevet suisse N° 617 903. Cette bandelette se compose par exemple de deux éléments en forme de S découpés individuellement, puis partiellement superposés avant d'être thermoscellés sur la surface d'une feuille d'aluminium thermoscellable.

La découpe individuelle de deux formes compliquées dans deux bandes de matériaux résistant au déchirement, et leur mise en place qui doit être précise, peuvent être considérées comme relativement compliquées et délicates. En outre, cette forme ne convient qu'aux portions rectangulaires.

La présente invention se propose de pallier ces inconvénients en réalisant une enveloppe pourvue d'un organe d'arrachage permettant l'ouverture complète de l'enveloppe sur deux de ses côtés, la découpe de cet organe d'arrachage s'effectuant sans chutes, et sa mise en place pouvant être réalisée d'une manière extrêmement simple.

Dans ce but, l'enveloppe selon l'invention est caractérisée en ce que la bandelette d'arrachage est constituée par un élément en forme de V découpé d'une pièce dans une bande d'un premier matériau résistant au déchirement, cet élément étant soudé sur toute sa longueur, sur la surface intérieure du matériau d'emballage, et en ce que la languette libre est constituée par un tronçon d'extrémité d'une patte rectiligne découpée dans une bande d'un second matériau résistant au déchirement, cette patte étant disposée de telle manière que l'un de ses bords longitudinaux coïncide avec l'axe de l'élément en forme de V formé par la bandelette d'arrachage et que ses deux extrémités sont positionnées de part et d'autre d'une des branches de l'élément en forme de V, la languette libre de l'organe d'arrachage étant constituée par un tronçon d'extrémité de la patte disposée à l'extérieur du V et, dépassant le bord de la feuille prédécoupée, au moins deux points de soudure étant prévus respectivement de part et d'autre de cette branche pour fixer la patte sur la surface intérieure du matériau d'emballage.

Le procédé de fabrication d'une telle enveloppe est caractérisé en ce que l'on découpe dans une bande d'un premier matériau résistant au déchirement un élément en forme de V que l'on soude sur toute sa longueur sur la feuille de matériau d'emballage, en ce que l'on découpe dans une bande d'un second matériau résistant au déchirement une patte rectiligne que l'on dispose de telle manière que l'un de ses bords longitudinaux coïncide avec l'axe de l'élément en forme de V et que ses extrémités soient positionnées de part et d'autre d'une des branches de l'élément en forme de V, et en ce que l'on soude cette patte à la feuille de matériau d'emballage en au moins deux points respectivement disposés de part et d'autre de cette branche de l'élément en forme de V, un tronçon d'extrémité de la patte dépassant le bord de la feuille prédécoupée pour former la languette libre de l'organe d'arrachage.

La présente invention sera mieux comprise en référence à la description d'un exemple de réalisation et du dessin annexé dans lequel: la figure 1 représente une vue en plan de la face intérieure de la feuille prédécoupée de matériau d'emballage et de l'organe d'arrachage avant le pliage de l'enveloppe et le remplissage du produit, et la figure 2 représente une vue en perspective du produit emballé dans l'enveloppe selon l'invention.

En référence aux figures, l'enveloppe décrite comporte une feuille 10 prédécoupée dans un matériau d'emballage déchirable tel que par exemple un aluminium thermoscellable et un organe d'arrachage 11 partiellement soudé à la surface intérieure thermoscellable de la feuille 10. L'organe d'arrachage se compose essentiellement d'une languette libre 12, non soudée à la feuille 10, et d'une bandelette d'arrachage soudée à cette feuille. La bandelette d'arrachage est constituée par un élément 13 en forme de V et d'une patte rectiligne 14. L'élément 13 en forme de V est découpé dans une bande 15 d'un premier matériau résistant au déchirement, qui se déplace dans le sens de la flèche A ou dans le sens opposé. La patte rectiligne 14 est

découpée dans une bande 16 d'un second matériau résistant au déchirement, qui se déplace dans le sens de la flèche B, ou dans le sens opposé, perpendiculairement au sens de déplacement de la bande 15.

Cette forme de réalisation de l'organe d'arrachage présente plusieurs avantages. Tout d'abord, la découpe d'un élément 13 en forme de V, dont l'ouverture correspond à la largeur de la bande 15, permet d'effectuer cette découpe sans aucune chute, si ce n'est celle obtenue en début de bande. La découpe de la patte dans une bande, dont la largeur correspond à la longueur de la patte, permet également d'éviter toute chute au cours de l'opération.

La découpe de l'élément 13 en forme de V et de la patte rectiligne 14 dans deux bandes 15, respectivement 16, différentes, permet d'utiliser, selon les besoins, des matériaux identiques ou différents pour la réalisation des deux composants principaux de l'organe d'arrachage. Les deux matériaux peuvent différer par leur couleur, leurs caractéristiques mécaniques ou leur nature pour des questions de prix de revient.

Le déplacement des deux bandes 15 et 16 selon deux directions perpendiculaires rend la découpe et la mise en place de l'élément 13 et de la patte 14 particulièrement faciles.

Enfin, on notera qu'entre chaque découpe, le déplacement de la bande 15 est égal à une longueur  $l = a/\sin \theta$  où  $a$  est la largeur des branches de l'élément 13 en forme de V et  $\theta$  le demi-angle d'ouverture du V, et que le déplacement de la bande 16 entre la découpe de deux pattes rectilignes 14 successives est égal à la largeur  $b$  de ces pattes. Il en résulte que ces déplacements ont une amplitude extrêmement réduite, ce qui autorise des cadences de découpage extrêmement élevées.

L'élément 13 en forme de V est entièrement soudé sur la surface intérieure de la feuille 10. La patte rectiligne 14 est soudée à cette feuille en au moins deux points, et de préférence deux zones 17 et 18 (hachurées sur la fig. 1) disposées de part et d'autre de l'une des branches de l'élément 13. Cette patte est positionnée de telle manière que l'un de ses bords coïncide avec l'axe longitudinal D de l'élément 13 en forme de V, c'est-à-dire que ce bord passe exactement par la pointe de ce V. Dans l'exemple illustré, le produit à emballer est une portion triangulaire de fromage fondu dont la forme est représentée par le triangle 19. Les deux branches de l'élément 13 en forme de V sont disposées le long des deux côtés rectilignes de la surface triangulaire du produit 19. A leur extrémité libre, ces deux branches se terminent par deux tronçons coudés 20 et 21 (voir fig. 2), disposés le long de deux arêtes 22 et 23 de la face arrière 24 de la portion triangulaire représentée.

On notera qu'après le pliage de l'enveloppe représentée à plat par la figure 1, la languette libre 12 dépasse d'un pli 25 rabattu sur un des côtés de la portion triangulaire. L'ouverture s'effectue de la manière suivante: l'utilisateur saisit la languette libre 12, ouvre le pli 25 et tire la languette vers le haut par rapport à la surface supérieure 26 de la portion triangulaire. Cette traction a pour effet d'amorcer le déchirement de l'emballage à la pointe 27 de la surface supérieure 26, ce déchirement se propageant ensuite le long des arêtes latérales 29 et 30 puis le long des arêtes 22 et 23. De ce fait, la surface 26 puis la face 24 de la portion triangulaire sont entièrement dégagées, ce qui permet le rabattement aisé des surfaces rectangulaires de l'enveloppe correspondant aux côtés 31 et 32 de la portion triangulaire. De ce fait, la portion triangulaire est entièrement dégagée sans qu'aucun résidu reste pris dans les angles de l'enveloppe.

La description et les dessins se rapportent à l'emballage d'une portion triangulaire d'un produit tel que par exemple une portion de fromage fondu. Il est bien évident que le même principe pourrait être appliqué à un produit de forme parallépipédique dont la surface supérieure est rectangulaire ou carrée. Dans ce cas, l'angle d'ouverture de l'élément en forme de V est égal à 90° et les branches de cet élément sont disposées le long de deux côtés adjacents de la surface rectangulaire ou carrée.

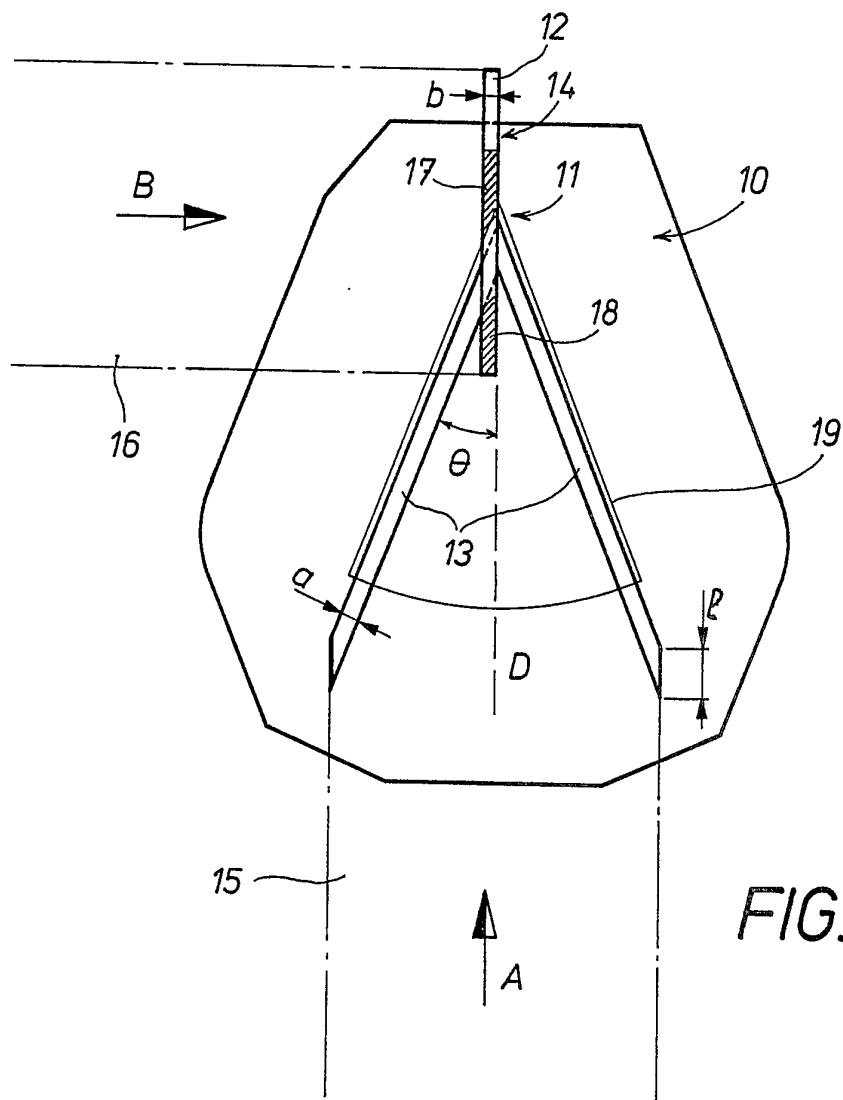


FIG. 1

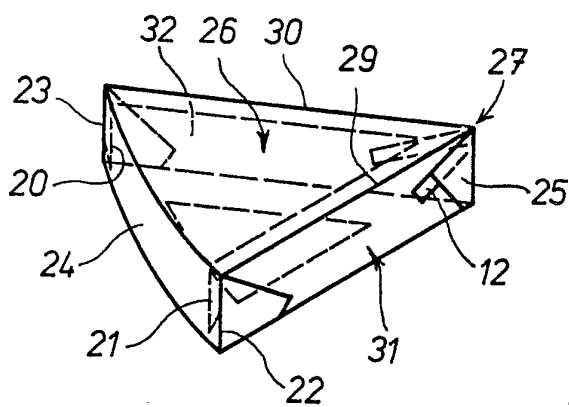


FIG. 2