



(12) 实用新型专利

(10) 授权公告号 CN 211875892 U

(45) 授权公告日 2020. 11. 06

(21) 申请号 202021037199.2

F21V 23/00 (2015.01)

(22) 申请日 2020.06.08

F21V 33/00 (2006.01)

(73) 专利权人 民勤县光芒太阳能光伏科技开发有限公司

G09F 9/00 (2006.01)

地址 733399 甘肃省武威市民勤县城东工业集聚区纬六路

F21W 131/103 (2006.01)

F21Y 115/10 (2016.01)

(72) 发明人 王登湖 刘亚丽 潘钧浩 姜海莉 姜海涛

(74) 专利代理机构 杭州知杭知识产权代理事务所(普通合伙) 33310

代理人 陈丽嫦

(51) Int. Cl.

F21S 9/03 (2006.01)

F21V 21/22 (2006.01)

F21V 17/12 (2006.01)

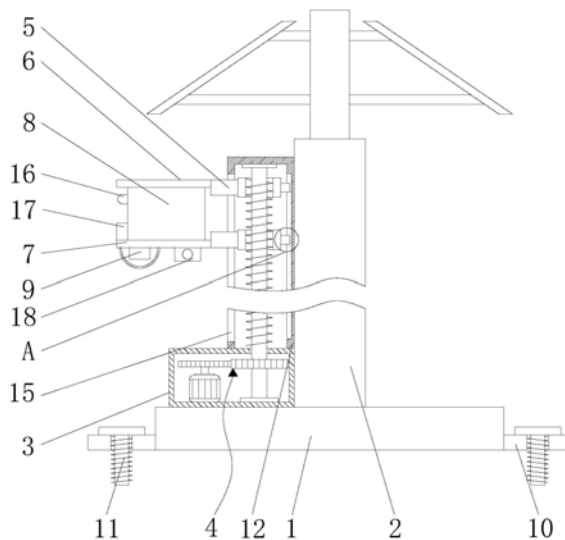
权利要求书1页 说明书3页 附图2页

(54) 实用新型名称

一种具有警示功能的太阳能路灯

(57) 摘要

本实用新型公开了一种具有警示功能的太阳能路灯,属于太阳能路灯技术领域,该一种具有警示功能的太阳能路灯,包括底座,所述底座的顶部固定连接支撑杆,所述底座的顶部且位于支撑杆的左侧固定连接第一支撑板,所述第一支撑板的内部设置有伸缩机构,且伸缩机构包括电机、第一齿轮、第二齿轮、螺纹杆和螺纹管,本实用新型通过底座,达到对支撑杆和第一支撑板支撑的效果,通过伸缩机构,达到对第一连接板和第二连接板高度调节的效果,通过第一连接板和第二连接板,达到对显示屏支撑的效果,通过显示屏,方便对行人进行警示,通过照明灯,达到照明的效果,该太阳能路灯可有效的对行人进行警示,而且方便维修。



1. 一种具有警示功能的太阳能路灯,包括底座(1),其特征在于:所述底座(1)的顶部固定连接支撑杆(2),所述底座(1)的顶部且位于支撑杆(2)的左侧固定连接第一支撑板(3),所述第一支撑板(3)的内部设置有伸缩机构(4),且伸缩机构(4)包括电机(41)、第一齿轮(42)、第二齿轮(43)、螺纹杆(44)和螺纹管(45),伸缩机构(4)的左侧固定连接连接块(5),且连接块(5)的一侧分别固定连接第一连接板(6)和第二连接板(7),所述第一连接板(6)和第二连接板(7)之间固定连接显示屏(8),所述第二连接板(7)的底部固定连接照明灯(9)。

2. 根据权利要求1所述的一种具有警示功能的太阳能路灯,其特征在于:所述电机(41)的转轴固定连接第一齿轮(42),所述第一齿轮(42)的右侧啮合第二齿轮(43),所述第二齿轮(43)的内部固定连接螺纹杆(44),所述螺纹杆(44)的表面套设螺纹管(45),所述螺纹管(45)的一侧与连接块(5)固定连接。

3. 根据权利要求1所述的一种具有警示功能的太阳能路灯,其特征在于:所述底座(1)的两侧均固定连接固定板(10),且固定板(10)的表面螺纹连接螺栓(11)。

4. 根据权利要求1所述的一种具有警示功能的太阳能路灯,其特征在于:所述第一支撑板(3)的顶部固定连接第二支撑板(12),且螺纹杆(44)位于第二支撑板(12)的内部。

5. 根据权利要求4所述的一种具有警示功能的太阳能路灯,其特征在于:所述螺纹管(45)的一侧固定连接滑块(13),所述第二支撑板(12)的表面开设滑槽(14),且滑块(13)能够在滑槽(14)内滑动。

6. 根据权利要求4所述的一种具有警示功能的太阳能路灯,其特征在于:所述第二支撑板(12)的左侧开设通孔(15),且连接块(5)位于通孔(15)的内部。

7. 根据权利要求1所述的一种具有警示功能的太阳能路灯,其特征在于:所述显示屏(8)的左侧分别固定连接扬声器(16)和定时器(17),所述第二连接板(7)底部的右侧固定连接警示灯(18)。

一种具有警示功能的太阳能路灯

技术领域

[0001] 本实用新型涉及太阳能路灯技术领域,具体为一种具有警示功能的太阳能路灯。

背景技术

[0002] 太阳能路灯是一个新型道路照明设施,其采用晶体硅太阳能电池供电,免维护阀控式密封蓄电池(胶体电池)储存电能,超高亮LED灯具作为光源,并由智能化充放电控制器控制,它具有安装简便、投入资金少、安全性能好、节能环保等优点,是用于代替传统公用电力照明的路灯。

[0003] 随着科技的发展,太阳能路灯的使用越来越广泛,而现有的太阳能路灯无法有效的对行人进行警示,而且也不方便进行维修,为此我们提出一种具有警示功能的太阳能路灯。

实用新型内容

[0004] 本实用新型的目的在于提供一种具有警示功能的太阳能路灯,具备可有效的对行人进行警示,而且方便维修的优点,解决了太阳能路灯无法有效的对行人进行警示,而且也不方便进行维修的问题。

[0005] 为实现上述目的,本实用新型提供如下技术方案:一种具有警示功能的太阳能路灯,包括底座,所述底座的顶部固定连接有支撑杆,所述底座的顶部且位于支撑杆的左侧固定连接有第一支撑板,所述第一支撑板的内部设置有伸缩机构,且伸缩机构包括电机、第一齿轮、第二齿轮、螺纹杆和螺纹管,伸缩机构的左侧固定连接有连接块,且连接块的一侧分别固定连接有第一连接板和第二连接板,所述第一连接板和第二连接板之间固定连接显示屏,所述第二连接板的底部固定连接照明灯。

[0006] 优选的,所述电机的转轴固定连接第一齿轮,所述第一齿轮的右侧啮合有第二齿轮,所述第二齿轮的内部固定连接螺纹杆,所述螺纹杆的表面套设有螺纹管,所述螺纹管的一侧与连接块固定连接。

[0007] 优选的,所述底座的两侧均固定连接固定板,且固定板的表面螺纹连接有螺栓。

[0008] 优选的,所述第一支撑板的顶部固定连接第二支撑板,且螺纹杆位于第二支撑板的内部。

[0009] 优选的,所述螺纹管的一侧固定连接滑块,所述第二支撑板的表面开设有滑槽,且滑块能够在滑槽内滑动。

[0010] 优选的,所述第二支撑板的左侧开设有通孔,且连接块位于通孔的内部。

[0011] 优选的,所述显示屏的左侧分别固定连接扬声器和定时器,所述第二连接板底部的右侧固定连接警示灯。

[0012] 与现有技术相比,本实用新型的有益效果如下:

[0013] 1、本实用新型通过底座,达到对支撑杆和第一支撑板支撑的效果,通过伸缩机构,达到对第一连接板和第二连接板高度调节的效果,通过第一连接板和第二连接板,达到对

显示屏支撑的效果,通过显示屏,方便对行人进行警示,通过照明灯,达到照明的效果,该太阳能路灯可有效的对行人进行警示,而且方便维修。

[0014] 2、本实用新型通过固定板和螺栓,方便对底座进行固定,避免出现移动的状况,通过第二支撑板,达到对螺纹杆保护的效果,通过滑块和滑槽,达到辅助螺纹管移动的效果,通过通孔,方便连接块进行移动,通过扬声器和警示灯,可增加警示的效果。

附图说明

[0015] 此处所说明的附图用来提供对本申请的进一步理解,构成本申请的一部分,本申请的示意性实施例及其说明用于解释本申请,并不构成对本申请的不当限定,在附图中:

[0016] 图1为本实用新型结构示意图;

[0017] 图2为本实用新型伸缩机构示意图;

[0018] 图3为本实用新型图1中A的局部结构放大示意图。

[0019] 图中:1、底座;2、支撑杆;3、第一支撑板;4、伸缩机构;41、电机;42、第一齿轮;43、第二齿轮;44、螺纹杆;45、螺纹管;5、连接块;6、第一连接板;7、第二连接板;8、显示屏;9、照明灯;10、固定板;11、螺栓;12、第二支撑板;13、滑块;14、滑槽;15、通孔;16、扬声器;17、定时器;18、警示灯。

具体实施方式

[0020] 下面将结合本实用新型实施例中的附图,对本实用新型实施例中的技术方案进行清楚、完整地描述,显然,所描述的实施例仅仅是本实用新型一部分实施例,而不是全部的实施例。基于本实用新型中的实施例,本领域普通技术人员在没有做出创造性劳动前提下所获得的所有其他实施例,都属于本实用新型保护的范围。

[0021] 在实用新型的描述中,需要说明的是,除非另有明确的规定和限定,术语“安装”、“设置有”、“连接”等,应做广义理解,例如“连接”,可以是固定连接,也可以是可拆卸连接,或一体地连接;可以是机械连接,也可以是电连接;可以是直接相连,也可以通过中间媒介间接相连,可以是两个元件内部的连通。对于本领域的普通技术人员而言,可以根据具体情况理解上述术语在本实用新型中的具体含义。

[0022] 请参阅图1-3,一种具有警示功能的太阳能路灯,包括底座1,底座1的两侧均固定连接固定板10,且固定板10的表面螺纹连接有螺栓11,通过固定板10和螺栓11,方便对底座1进行固定,避免出现移动的状况,底座1的顶部固定连接支撑杆2,具体的,支撑杆2的顶部固定连接太阳能板,支撑杆2的内部固定连接蓄电池,方便提供能源,底座1的顶部且位于支撑杆2的左侧固定连接第一支撑板3,第一支撑板3的顶部固定连接第二支撑板12,且螺纹杆44位于第二支撑板12的内部,通过第二支撑板12,达到对螺纹杆44保护的效果,第二支撑板12的左侧开设有通孔15,且连接块5位于通孔15的内部,通过通孔15,方便连接块5进行移动,第一支撑板3的内部设置有伸缩机构4,且伸缩机构4包括电机41、第一齿轮42、第二齿轮43、螺纹杆44和螺纹管45,电机41的转轴固定连接第一齿轮42,第一齿轮42的右侧啮合第二齿轮43,第二齿轮43的内部固定连接螺纹杆44,螺纹杆44的表面套设有螺纹管45,螺纹管45的一侧与连接块5固定连接,螺纹管45的另一侧固定连接滑块13,第二支撑板12的表面开设有滑槽14,且滑块13能够在滑槽14内滑动,通过滑块13和滑槽14,达

到辅助螺纹管45移动的效果,伸缩机构4的左侧固定连接连接有连接块5,且连接块5的一侧分别固定连接连接有第一连接板6和第二连接板7,第一连接板6和第二连接板7之间固定连接连接有显示屏8,显示屏8的左侧分别固定连接连接有扬声器16和定时器17,在具体实施时,定时器17可定时控制扬声器16进行播报,可增加警示的效果,第二连接板7底部的右侧固定连接连接有警示灯18,通过扬声器16和警示灯18,可增加警示的效果,第二连接板7的底部固定连接连接有照明灯9,通过底座1,达到对支撑杆2和第一支撑板3支撑的效果,通过伸缩机构4,达到对第一连接板6和第二连接板7高度调节的效果,通过第一连接板6和第二连接板7,达到对显示屏8支撑的效果,通过显示屏8,方便对行人进行警示,通过照明灯9,达到照明的效果,该太阳能路灯可有效的对行人进行警示,而且方便维修。

[0023] 使用时,通过底座1,达到对支撑杆2和第一支撑板3支撑的效果,通过伸缩机构4,达到对第一连接板6和第二连接板7高度调节的效果,通过第一连接板6和第二连接板7,达到对显示屏8支撑的效果,通过显示屏8,方便对行人进行警示,通过照明灯9,达到照明的效果,该太阳能路灯可有效的对行人进行警示,而且方便维修。

[0024] 尽管已经示出和描述了本实用新型的实施例,对于本领域的普通技术人员而言,可以理解在不脱离本实用新型的原理和精神的情况下可以对这些实施例进行多种变化、修改、替换和变型,本实用新型的范围由所附权利要求及其等同物限定。

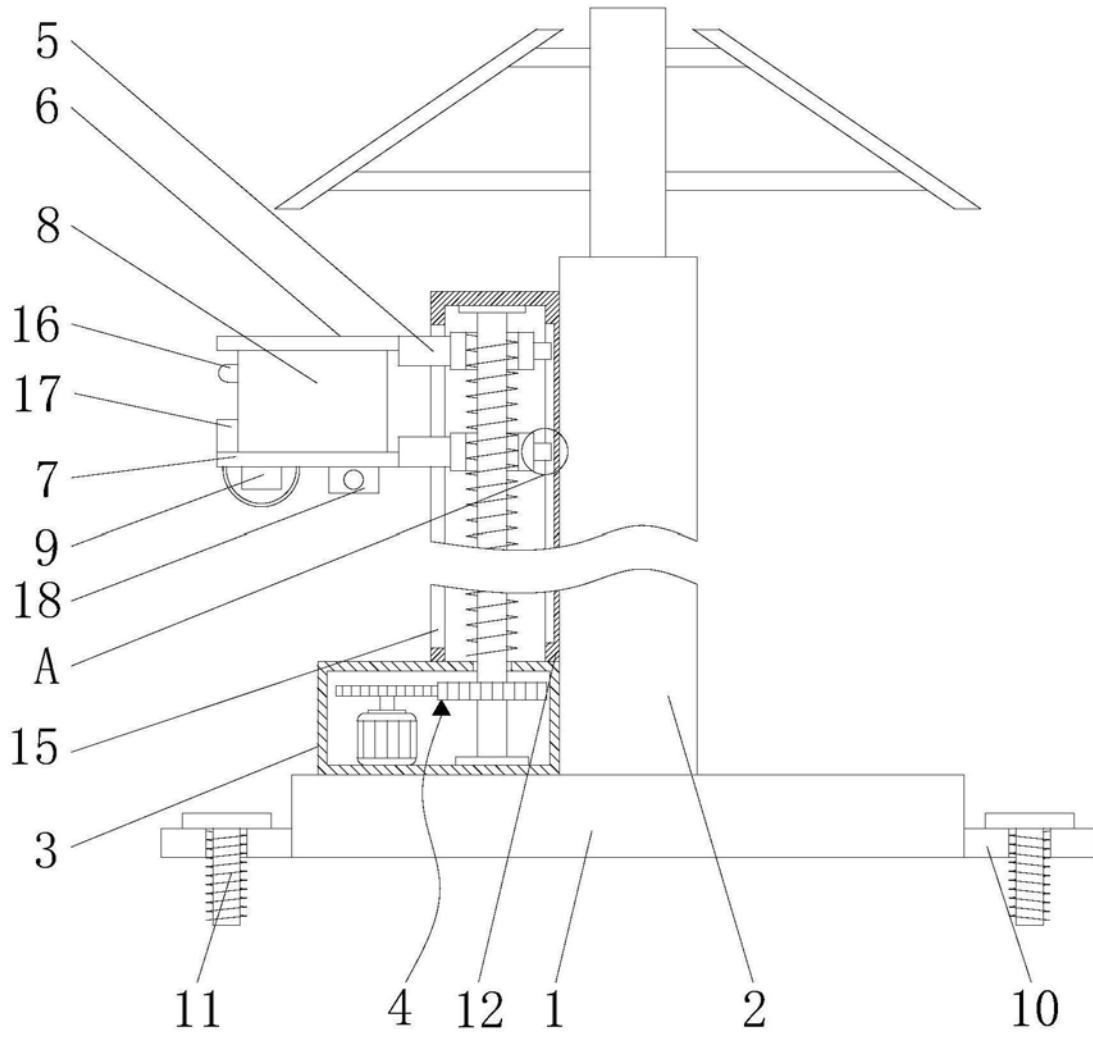


图1

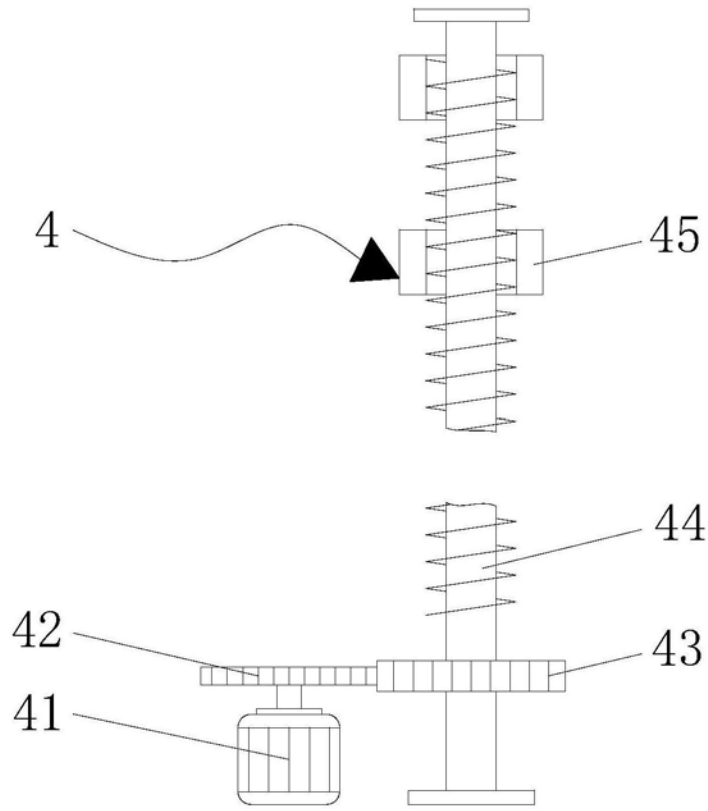


图2

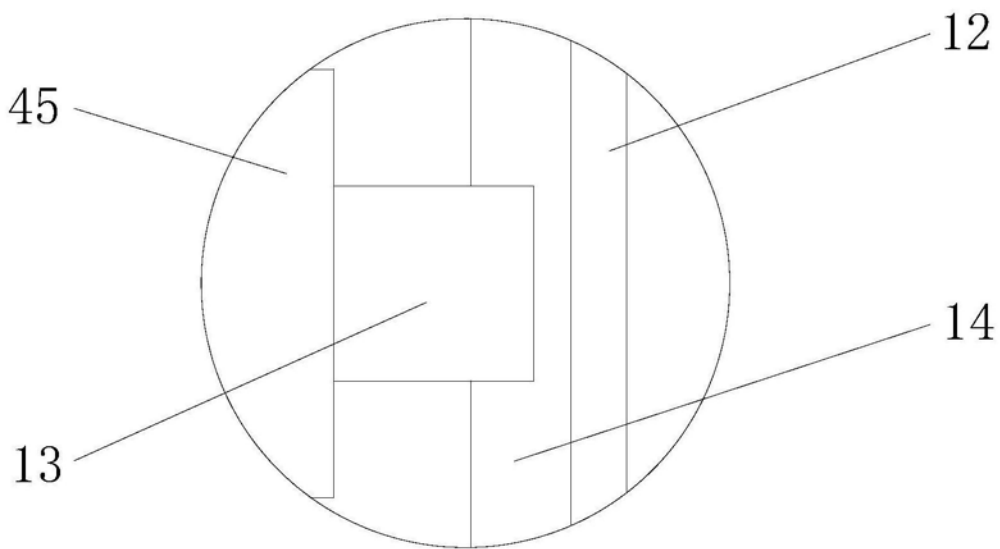


图3