



(12) 实用新型专利

(10) 授权公告号 CN 204309943 U

(45) 授权公告日 2015. 05. 06

(21) 申请号 201420486524. 1

(22) 申请日 2014. 08. 27

(73) 专利权人 郦苗华

地址 312000 浙江省绍兴市越城区东湖镇五和村郦家埭 127 号

(72) 发明人 郦苗华

(51) Int. Cl.

B62J 6/00(2006. 01)

B62J 3/00(2006. 01)

B62J 17/08(2006. 01)

B62J 99/00(2009. 01)

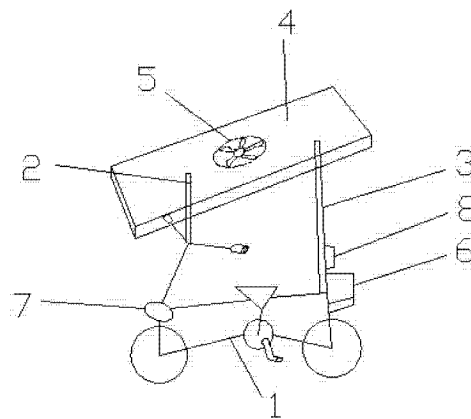
权利要求书1页 说明书2页 附图1页

(54) 实用新型名称

一种集多种功能于一体的太阳能自行车

(57) 摘要

本实用新型公开了一种集多种功能于一体的太阳能自行车,一种集多种功能于一体的太阳能自行车,其特征在于:包括自行车,所述自行车上安装有蓄电池、第一支撑杆和第二支撑杆,所述第一支撑杆和第二支撑杆之间安装有太阳能电池板,所述太阳能电池板上安装有电风扇,所述自行车的车头处安装有照明灯,所述第二支撑杆上安装有 MP3 播放器;所述蓄电池与太阳能电池板相连,所述蓄电池(6)还与照明灯、MP3 播放器相连。具有结构简单、制造方便,且集太阳能充电、遮阳、电风扇、照明、MP3 功能于一体的特点。



1. 一种集多种功能于一体的太阳能自行车,其特征在于:包括自行车(1),所述自行车(1)上安装有蓄电池(6)、第一支撑杆(2)和第二支撑杆(3),所述第一支撑杆(2)和第二支撑杆(3)之间安装有太阳能电池板(4),所述太阳能电池板(4)上安装有电风扇(5),所述自行车(1)的车头处安装有照明灯(7),所述第二支撑杆(3)上安装有MP3播放器(8);所述蓄电池(6)与太阳能电池板(4)相连,所述蓄电池(6)还与照明灯(7)、MP3播放器(8)相连;所述自行车(1)的把手上安装有第一支撑杆(2),所述自行车(1)的后座上安装有第二支撑杆(3)。

2. 根据权利要求1所述的一种集多种功能于一体的太阳能自行车,其特征在于:所述第二支撑杆(3)高于第一支撑杆(2)。

## 一种集多种功能于一体的太阳能自行车

### 技术领域

[0001] 本实用新型涉及自行车领域,尤其涉及一种集多种功能于一体的太阳能自行车。

### 背景技术

[0002] 随着夏天的来临,骑自行车成了一个受罪的事情,烈日炎炎下还要剧烈运动,一不小心还有可能中暑;目前市面上的自行车在遮阳、散热上做的不足,有待进一步的改进,让骑自行车成为一个快乐的运动。

### 实用新型内容

[0003] 本实用新型的目的在于提供了一种集多种功能于一体的太阳能自行车,其具有结构简单、制造方便,且集太阳能充电、遮阳、电风扇、照明、MP3 功能于一体的特点。

[0004] 为解决上述问题,本实用新型的技术方案是:

[0005] 一种集多种功能于一体的太阳能自行车,包括自行车,所述自行车 1 上安装有蓄电池、第一支撑杆和第二支撑杆,所述第一支撑杆和第二支撑杆之间安装有太阳能电池板,所述太阳能电池板上安装有电风扇,所述自行车的车头处安装有照明灯,所述第二支撑杆上安装有 MP3 播放器;所述蓄电池与太阳能电池板相连,所述蓄电池还与照明灯、MP3 播放器、电风扇相连。

[0006] 所述自行车的把手上安装有第一支撑杆,所述自行车的后座上安装有第二支撑杆。

[0007] 所述第二支撑杆高于第一支撑杆。

[0008] 本实用新型所具备的有益效果如下:

[0009] 本使用新型具有结构简单、制造方便,且集太阳能充电、遮阳、电风扇、照明、MP3 功能于一体的特点。

### 附图说明

[0010] 图 1 为本实用新型的结构示意图。

### 具体实施方式

[0011] 实施例 1

[0012] 如图 1 所示,本实施例的一种集多种功能于一体的太阳能自行车,包括自行车 1,所述自行车 1 上安装有蓄电池 6、第一支撑杆 2 和第二支撑杆 3,所述第一支撑杆 2 和第二支撑杆 3 之间安装有太阳能电池板 4,起到遮阳与给蓄电池 6 供电的作用,所述太阳能电池板 4 上安装有电风扇 5,方便人体散热,所述自行车 1 的车头处安装有照明灯 7,所述第二支撑杆 3 上安装有 MP3 播放器 8;所述蓄电池 6 与太阳能电池板 4 相连,所述蓄电池 6 还与照明灯 7、MP3 播放器 8、电风扇 5 相连。

[0013] 所述自行车 1 的把手上安装有第一支撑杆 2,所述自行车 1 的后座上安装有第二支

撑杆 3。

[0014] 所述第二支撑杆 3 高于第一支撑杆 2, 骑车时可减小风的阻力。

[0015] 具有结构简单、制造方便, 且集太阳能充电、遮阳、电风扇、照明、MP3 功能于一体的特点。

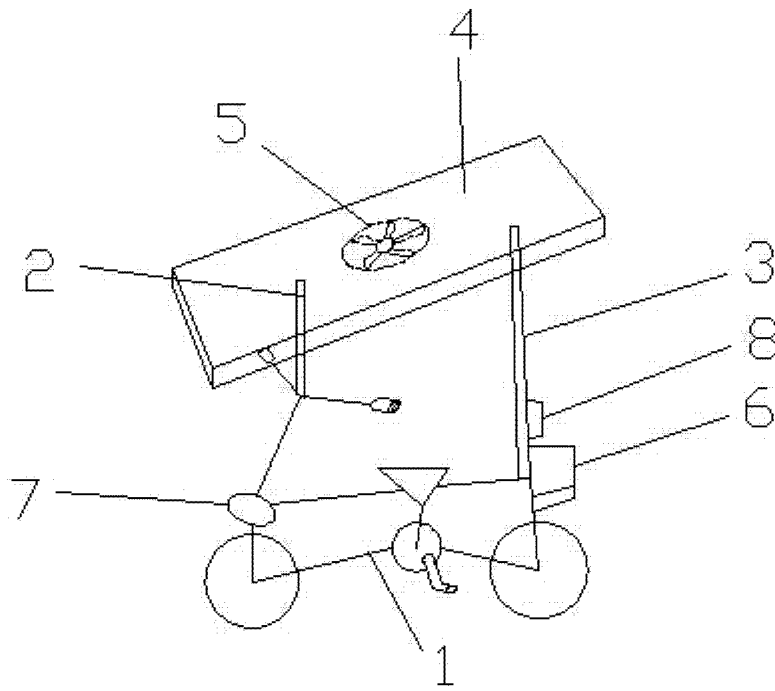


图 1