



(21)申請案號：113201860

(22)申請日：中華民國 113 (2024) 年 02 月 23 日

(51)Int. Cl. : A45F4/12 (2006.01)

A45F3/20 (2006.01)

A41D15/04 (2006.01)

A41D27/00 (2006.01)

(71)申請人：吳齊流(中華民國) WU, CHI LIU (TW)

臺北市內湖區內湖路 3 段 177 號 4 樓

(72)新型創作人：吳齊流 WU, CHI LIU (TW)

申請專利範圍項數：8 項 圖式數：8 共 11 頁

(54)名稱

腕臂式置物結構

(57)摘要

本創作是一種腕臂式置物結構，其係一具伸縮性之袖套或長袖運動服之袖體，從手腕端延著前臂段設一袋狀體，其中該袋狀體係藉由襯套結合於袖套或長袖運動服之袖體之前臂段而成，或藉由袖套之後端向手腕端翻轉固定而成，其中該袋狀體設有一開口者。

指定代表圖：

符號簡單說明：

10:袖套

11:手腕端

12:前臂段

20:袋狀體

21:開口

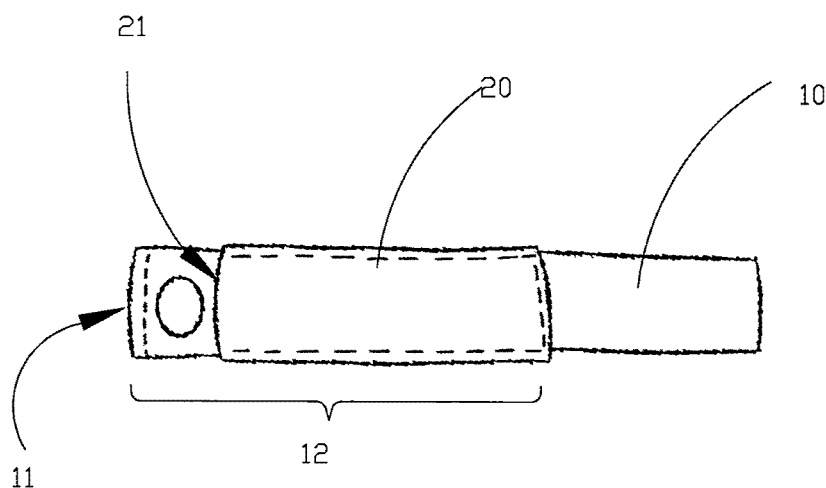


圖 2

公告本

新型摘要

M656332

【新型名稱】(中文/英文)

腕臂式置物結構

【中文】

本創作是一種腕臂式置物結構，其係一具伸縮性之袖套或長袖運動服之袖體，從手腕端延著前臂段設一袋狀體，其中該袋狀體係藉由襯套結合於袖套或長袖運動服之袖體之前臂段而成，或藉由袖套之後端向手腕端翻轉固定而成，其中該袋狀體設有一開口者。

【英文】

【代表圖】

【本案指定代表圖】：圖（ 2 ）。

【本代表圖之符號簡單說明】：

| | | | | | |
|----|-----|----|-----|----|-----|
| 10 | 袖套 | 11 | 手腕端 | 12 | 前臂段 |
| 20 | 袋狀體 | 21 | 開口 | | |

新型專利說明書

(本說明書格式、順序，請勿任意更動)

【新型名稱】(中文/英文)

腕臂式置物結構

【技術領域】

【0001】 本創作係提供一種腕臂式置物結構以解決運動時放置隨身物品之問題尤其是水瓶、飲料瓶之攜帶。

【先前技術】

【0002】 按，慢跑、健走等是一種老少皆宜的運動，隨身物品例如：水瓶、飲料、錢包、手機等一般習慣是拿在手上或用臂膀式固定裝置攜帶。其缺失為不方便取用，且有一定程度會妨礙運動，為了有效解決運動時隨身物品攜帶問題相關裝置遂應運而生。如新型第M549550號「袖套型手機袋結構設計」、新型第M461978號「便攜式收納裝置」及新型第：M552759號「手腕隨身包」，其僅適合手機、錢包、水袋攜帶使用，但其缺失為不適合一般店售水瓶、飲料瓶等，及隨身物品攜帶使用，是以，針對上述習知結構所存在之缺失，開發一種更具實用性之創新結構，為此創作之緣起。

【新型內容】

【0003】 創作人針對上述運動攜帶裝置之缺失予以改善，本創作主要目的係提供一種腕臂式置物結構，以解決運動時水瓶、飲料瓶等隨身物品攜帶之問題，而其解決問題之技術特徵，係藉由袖套或運動服之袖體從手腕端延著前臂段設有一袋狀體，該袋狀體設有一開口，結構簡單，方便取用內置物品。

【圖式簡單說明】

圖 1：係本創作(實施例一)之分解圖。

圖 2：係本創作(實施例一)之組合圖。

圖 3：係本創作(實施例一)之立體組合圖。

圖 4：係本創作(實施例二)之分解圖。

圖 5：係本創作(實施例二)之組合圖。

圖 6：係本創作(實施例三)之結構圖。

圖 7：係本創作(實施例三)之立體圖。

圖 8：係本創作之使用操作說明圖。

【實施方式】

【0004】 請參閱圖2所示，係本創作之最佳實施例，惟此等實施例僅供說明之用，在專利申請上並不受此結構之限制。茲為使能進一步瞭解本創作之結構設計及技術，謹配合圖式再予深入說明於後：

【0005】 請參閱圖1、圖2及圖3所示，本創作是一種腕臂式置物結構，其係一具伸縮性之袖套10，從手腕端11延著前臂段12設有一袋狀體20，該袋狀體20設有一開口21。

【0006】 請參閱圖4及圖5所示，本創作是一種腕臂式置物結構，其係於一長袖運動服之袖體30，從手腕端31延著前臂段32設有一袋狀體20，該袋狀體20設有一開口21。

【0007】 請參閱圖6及圖7所示，本創作是一種腕臂式置物結構，其中該袋狀體20係藉由袖套10之後端13向手腕端11翻轉固定而成者。

【0008】 請參閱圖1、圖2、圖3、圖4及圖5所示，本創作是一種腕臂式置物結構，其中該袋狀體20係一具伸縮性之襯套40結合於袖套10或運動服

之袖體30之前臂段12,32而成者。

【0009】 請參閱圖2、圖3、圖5及圖7所示，本創作一種腕臂式置物結構，其中該袋狀體20開口21設於近手腕端11,31者。

【0010】 本創作一種腕臂式置物結構，其中該袋狀體之開口設有黏扣裝置例如：魔鬼氈者。

【0011】 請參閱圖8所示，依此結構，於實施慢跑、快走等運動時，穿上本創作之袖套10或長袖運動服之袖體30，藉由近手腕端11,31之袋狀體20開口21置入水瓶P、飲料瓶P' 等隨身物品、調整水瓶P、飲料瓶P' 位置、握住瓶口進行慢跑、健走等運動，以達成結構簡單，方便攜帶、取用之功效。

【0012】 本創作功效增進之事實如下：本創作腕臂式置物結構藉由袖套或運動服之袖體從手腕端延著前臂段設有一袋狀體，該袋狀體於手腕端處設有一開口，方便置入水瓶、飲料瓶等隨身物品，調整水瓶位置，握住瓶口進行運動以達成結構簡單、方便攜帶、取用之功效。

【0013】 上述實施例所揭示者係藉以具體說明本創作，且文中雖透過特定的術語進行說明，當不能以此限定本創作之專利範圍；熟悉此項技術領域之人士當可在瞭解本創作之精神與原則後對其進行變更與修改而達到等效之目的，而此等變更與修改，皆應涵蓋於如后所述之申請專利範圍所界定範疇中。

【符號說明】

| | | | | | | | |
|----|-----|----|-----|----|-----|----|----|
| 10 | 袖套 | 11 | 手腕端 | 12 | 前臂段 | 13 | 後端 |
| 20 | 袋狀體 | 21 | 開口 | | | | |
| 30 | 袖體 | 31 | 手腕端 | 32 | 前臂段 | | |
| 40 | 襯套 | P | 水瓶 | P' | 飲料瓶 | | |

申請專利範圍

【請求項 1】一種腕臂式置物結構，其係一具伸縮性之袖套，從手腕端延著前臂段設有一袋狀體，該袋狀體設有一開口者。

【請求項 2】一種腕臂式置物結構，其係於一運動服之袖體，從手腕端延著前臂段設有一袋狀體，該袋狀體設有一開口者。

【請求項 3】如請求項 1 所述之腕臂式置物結構，其中該袋狀體係藉由袖套之後端向手腕端翻轉固定而成者。

【請求項 4】如請求項 1 所述之腕臂式置物結構，其中該袋狀體係一具伸縮性之襯套結合於袖套之前臂段者。

【請求項 5】如請求項 2 所述之腕臂式置物結構，其中該袋狀體係一具伸縮性之襯套結合於運動服之袖體之前臂段者。

【請求項 6】如請求項 1、2、3、4 或 5 所述之腕臂式置物結構，其中該袋狀體開口設於近手腕端者。

【請求項 7】如請求項 1、2、3、4 或 5 所述之腕臂式置物結構，其中該袋狀體之開口設有黏扣裝置者。

【請求項 8】如請求項 7 所述之腕臂式置物結構，其中該黏扣裝置為魔鬼氈者。

圖式

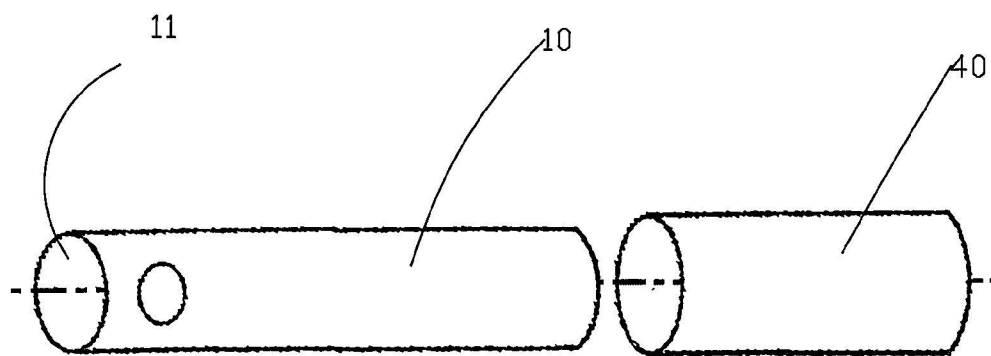


圖 1

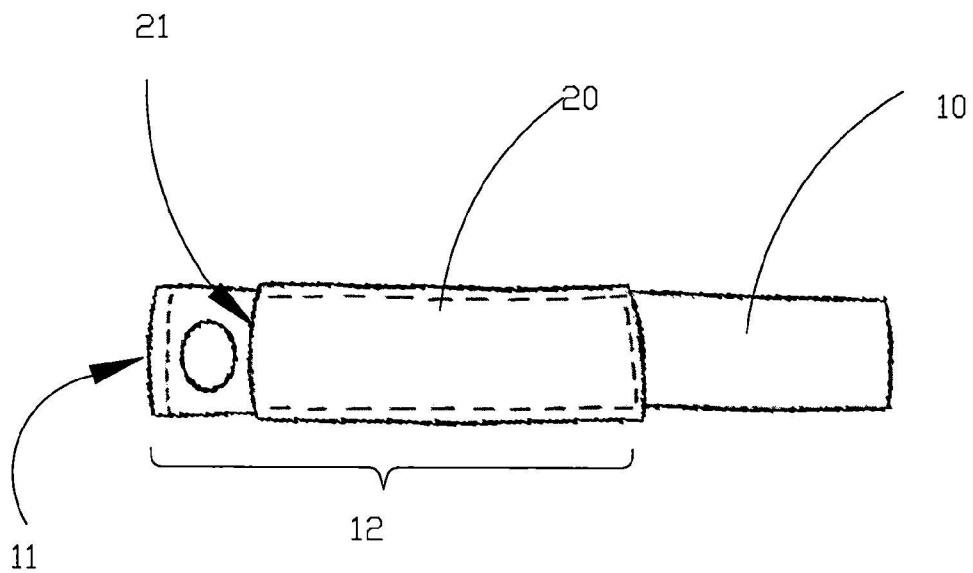


圖 2

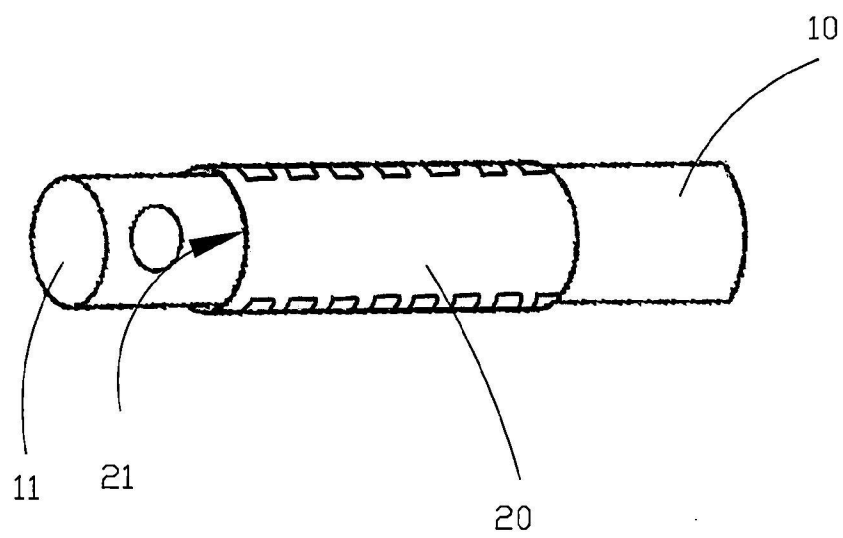


圖 3

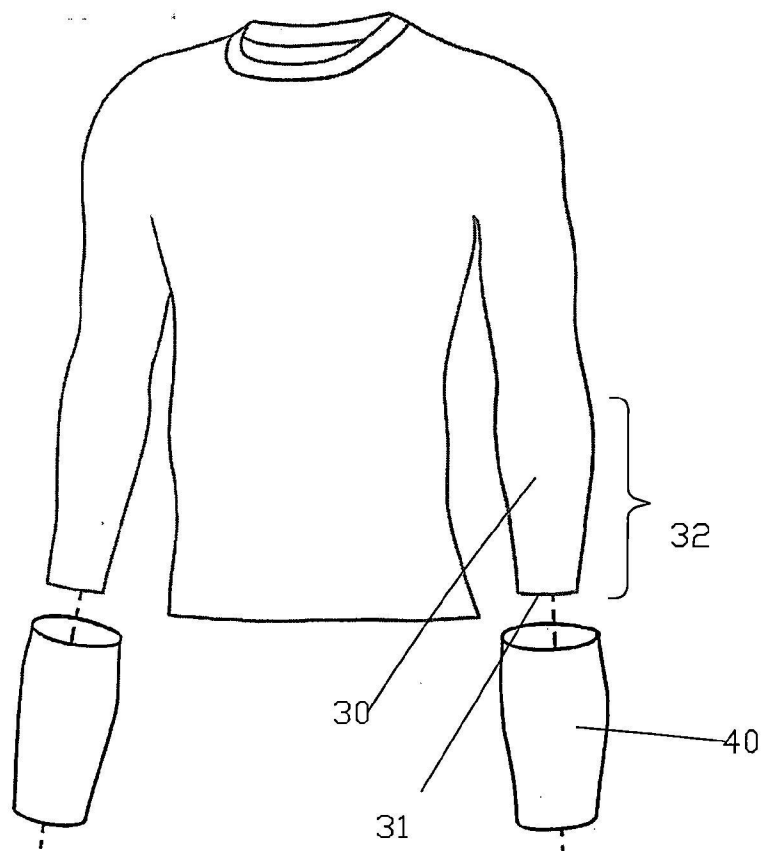


圖 4

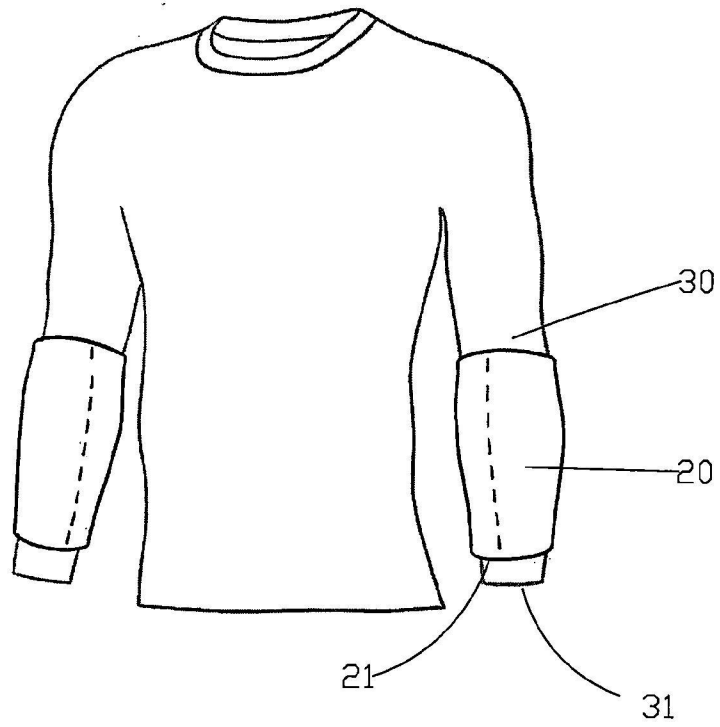


圖 5

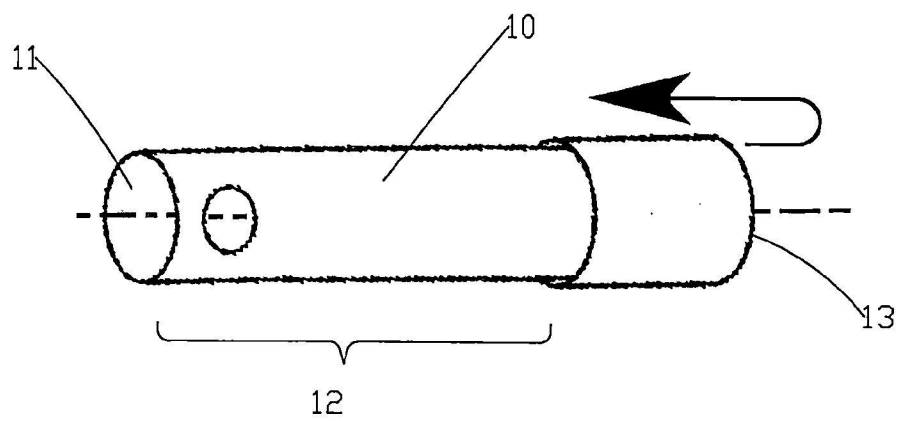


圖 6

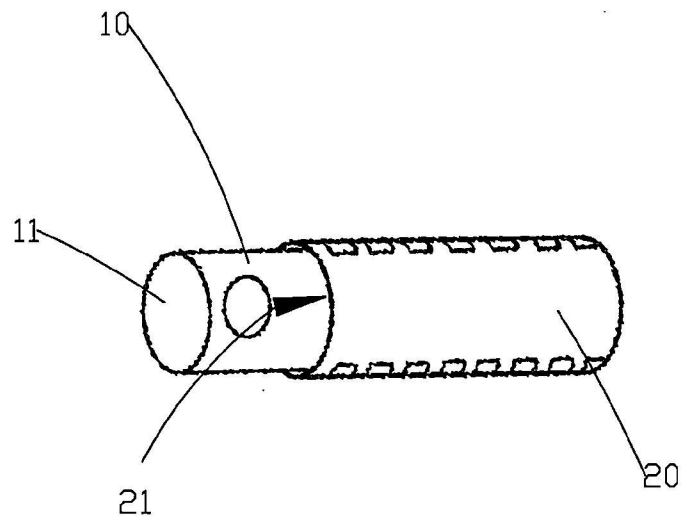


圖 7

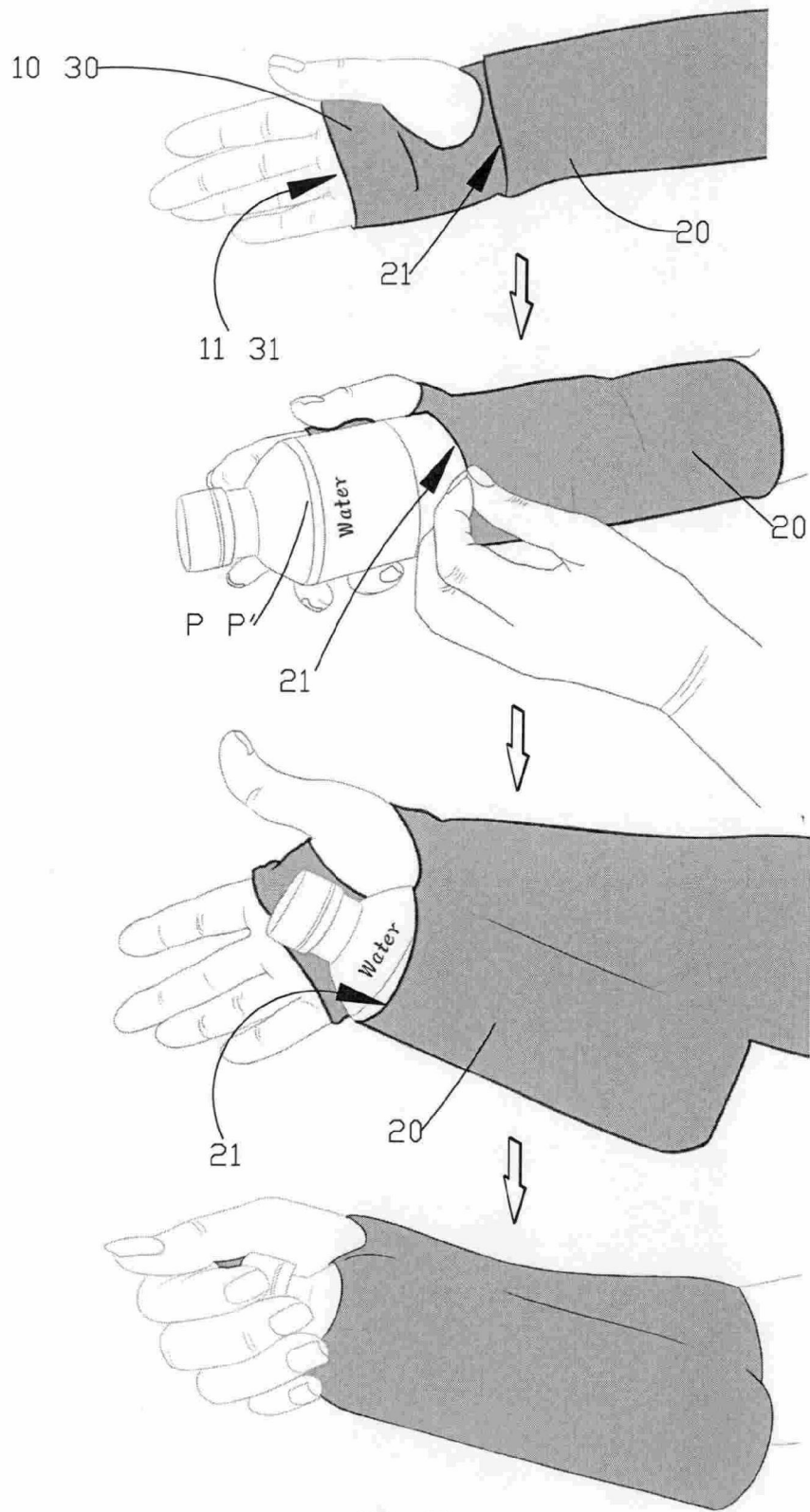


圖 8