

[19] 中华人民共和国国家知识产权局

[51] Int. Cl.

B61F 5/24 (2006.01)

B61F 5/52 (2006.01)

B61H 5/00 (2006.01)



## [12] 实用新型专利说明书

专利号 ZL 200820124999.0

[45] 授权公告日 2009年2月25日

[11] 授权公告号 CN 201198319Y

[22] 申请日 2008.8.5

[21] 申请号 200820124999.0

[73] 专利权人 铁道部运输局

地址 100844 北京市复兴路10号

共同专利权人 南车四方机车车辆股份有限公司

[72] 发明人 张曙光 王军 李言义 林俊

[74] 专利代理机构 北京元中知识产权代理有限公司

代理人 陈磊

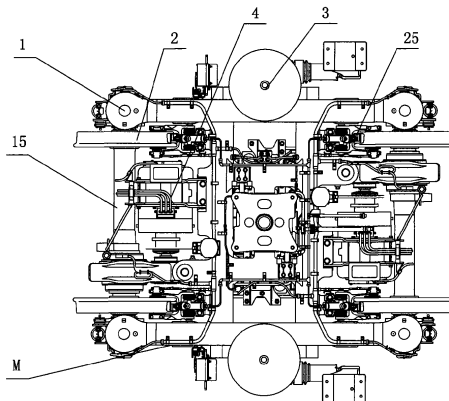
权利要求书2页 说明书5页 附图4页

### [54] 实用新型名称

高速轻量化无摇枕转向架

### [57] 摘要

本实用新型所述高速轻量化无摇枕转向架，采用一种无摇枕结构的构架组成、并在轮对和轴梁式轴箱定位方式上进行轻量化结构改进，在保证机械强度的前提下，实现转向架主要部件结构的简化、减小重量，以满足时速200公里以上轨道车辆的提速要求。其主要具有承载并连接各部件的构架组成，连接构架组成与轮对的轮对定位装置，连接车体与构架组成的二系悬挂及牵引装置。连接在轮对上的轴箱体具有相互连接的、铝合金材质的前盖和后盖。轮对包括设在空心车轴两端的的车轮，空心车轴与轴箱体采用密封式圆锥滚珠轴承进行连接。在构架组成的端部下方设置一安装座，安装座通过螺栓纵向地连接一车端减振器。



1、一种高速轻量化无摇枕转向架，包括有承载并连接各部件的构架组成（1）、连接构架组成（1）与轮对（6）的轮对定位装置（2），

连接车体（7）与构架组成（1）的二系悬挂及牵引装置（3），其特征在于：连接在轮对（6）上的轴箱体（9）具有相互连接的、铝合金材质的前盖和后盖；

轮对（6）包括设在空心车轴（15）两端的车轮（13），空心车轴（15）与轴箱体（9）采用密封式圆锥滚珠轴承（17）进行连接；

在构架组成（1）的端部下方设置一安装座（31），安装座（31）通过螺栓（32）纵向地连接一车端减振器（33）。

2、根据权利要求1所述的高速轻量化无摇枕转向架，其特征在于：在车体（7）下方横向地设置有至少1个半主动减振器（34），连接半主动减振器（34）的控制装置安装在车体（7）上；

在半主动减振器（34）两端分别连接有车体侧安装座（35）和构架侧安装座（36），车体侧安装座（35）套装在中心销（21）上，构架侧安装座（36）安装在构架辅助梁（37）上。

3、根据权利要求2所述的高速轻量化无摇枕转向架，其特征在于：在构架组成（1）与轮对（6）之间，设置一牵引驱动装置（4）；

所述的牵引驱动装置（4），包括有牵引电机（14）、由铝合金材质制成的齿轮箱（16），齿轮箱（16）套设在空心车轴（15）上；

齿轮箱（16）与牵引电机（14）通过齿轮形挠性连接器进行连接，齿轮箱（16）的齿轮组压装于空心车轴（15）。

4、根据权利要求3所述的高速轻量化无摇枕转向架，其特征在于：所述的二系悬挂及牵引装置（3），具有与车体（7）的底架相连接的、至少2个空气弹簧（19）；

其中心销（21）的一端与车体（7）连接，另一端与牵引拉杆（22）连接；

牵引拉杆（22）的一端连接中心销（21），其另一端安装于构架组成（1）的牵引拉杆座。

5、根据权利要求2或4所述的高速轻量化无摇枕转向架，其特征在于：在车体（7）和构架组成（1）之间，设置有高度控制阀（18）和抗蛇形减振器（24）；

在构架组成（1）上设有垂向止挡和横向止挡（23）。

6、根据权利要求5所述的高速轻量化无摇枕转向架，其特征在于：所述的轮对定位装置（2），其一端通过轴箱弹簧（11）与构架组成（1）的弹簧筒（28）连接，另一端通过定位节点（5）与构架组成（1）的定位臂（29）连接。

7、根据权利要求6所述的高速轻量化无摇枕转向架，其特征在于：在轴箱体（9）与其上方的构架组成（1）之间，设有垂向油压减振器（10）。

8、根据权利要求4所述的高速轻量化无摇枕转向架，其特征在于：在邻近前、后车轮（13）处分别设有轮盘卡钳制动器（25）和车轮踏面清扫装置（26）；

轮盘卡钳制动器（25）安装在构架横梁（12）的制动座（30）上；

车轮踏面清扫装置（26）安装在构架横梁（12）上。

9、根据权利要求2所述的高速轻量化无摇枕转向架，其特征在于：在邻近前、后车轮（13）处，设有轴盘卡钳制动器（27），轴盘卡钳制动器（27）安装在构架横梁（12）的制动座（30）上。

## 高速轻量化无摇枕转向架

### 技术领域

本实用新型涉及一种应用于时速达到 300 公里以上的轨道车辆转向架，具体地采用无摇枕机构的轻型构架和轮对配置，属于机械制造领域。

### 背景技术

应用于轨道车辆的转向架，基本构造性能是承受其上部车体结构的重量、以及向车体传递驱动和转向作用力。为使得轴重得以均匀分配、实现对轮轨的粘着作用以保证轨道车辆具有良好的运行平稳性能，现有传统的轨道车辆转向架均采用配置摇枕结构的转向架。

由于此类结构的转向架，其自重较大、特别是转向架簧下重量较大，而且基础制动采用空气制动系统，因此既不利于有效地提高车辆运行速度，也不利于在高速运行过程中、在规定的距离内进行减速或停车的使用要求，因此给车辆运行带来了安全隐患。

另外，轨道车辆的车体之间存在一定的横向和摇头振动，特别是在高速运行过程中经过弯角较大的曲线轨道时。对于此类低频率振动抑制，目前尚无有效的解决方式，车辆整体的运行稳定性有待进一步提高。

### 实用新型内容

本实用新型所述的高速轻量化无摇枕转向架，其设计目的在于解决上述问题而采用一种无摇枕结构的构架组成、并在轮对和轴梁式轴箱定位方式上进行轻量化结构改进，在保证机械强度的前提下，实现转向架主要部件结构的简化、减小重量，以满足时速 200 公里以上轨道车辆的提速要求。

设计目的还在于，抑制车体之间、车体与构架组成之间的相对横向和摇头振动，以适应高速运行至弯角较大的曲线时保持车辆平稳性能的要求。

另一设计目的在于，采用轮盘基础制动和轴盘基础制动共同作用的气液转化制动系统，有效地提高制动性能，保证轨道车辆高速运行时的安全要求。

为实现上述设计目的，所述的高速轻量化无摇枕转向架主要具有：

承载并连接各部件的构架组成，连接构架组成与轮对的轮对定位装置，连接车体与构架组成的二系悬挂及牵引装置，与现有技术的区别点是，

连接在轮对上的轴箱体具有相互连接的、铝合金材质的前盖和后盖。

轮对包括设在空心车轴两端的车轮，空心车轴与轴箱体采用密封式圆锥滚珠轴承进行连接。

在构架组成的端部下方设置一安装座，安装座通过螺栓纵向地连接一车端减振器。

如上述基本方案，由于省去了构架组成与车体之间的摇枕结构，转向架整体重量得以降低，而且轮对采用高频淬火空心车轴，既可降低车轴疲劳强度和重量，又利于减小转向架簧下质量。

采用在车体之间设置的车端减振器装置，有助于抑制车体相互之间的横向和摇头振动，直接起到类似抗蛇行减振的作用。

为进一步提高车体与构架组成之间的减振作用，在车体下方横向地设置有至少1个半主动减振器，连接半主动减振器的控制装置安装在车体上。

在半主动减振器两端分别连接有车体侧安装座、构架侧安装座，车体侧安装座套装在中心销上，构架侧安装座安装在构架辅助梁上。

半主动减振装置设在车体与构架组成之间，有助于抑制低频率状态下的车体发生横向和摇头振动，可以通过不同加速度信号的调整来实现多种阻尼力，以实现低频振动下的衰减作用。

转向架一般分为动车转向架和拖车转向架，上述结构是针对拖车转向架的轻量化改进。对于动车转向架的轻量化改进方案可以是，

在构架组成与轮对之间设置一牵引驱动装置，牵引驱动装置包括有牵引电机、由铝合金材质制成的齿轮箱，齿轮箱套设在空心车轴上。

齿轮箱与牵引电机通过齿轮形挠性连接器进行连接，齿轮箱的齿轮组压装于空心车轴。

为进一步提高牵引驱动力和降低二系悬挂系统的质量，二系悬挂系统采用空气弹簧来支承车体、牵引方式采用单拉杆结构，具体地细化方案是，

所述的二系悬挂及牵引装置具有与车体的底架相连接的、至少2个空气弹簧。

其中心销的一端与车体连接，另一端与牵引拉杆连接。

牵引拉杆的一端连接中心销，其另一端安装于构架组成的牵引拉杆座。

为改善转向架的动力学性能、降低车辆在轨道上高速行进过程中的振动，在车体和构架组成之间，设置有高度控制阀和抗蛇形减振器。

在构架组成上设有垂向止挡和横向止挡。

上述采用的减振器，可有效地降低车辆在各个方向上的振动。垂向止挡和横向止挡还可避免构架组成在横向和垂向上的较大位移。

在本实用新型中，轮对定位装置采用轴梁式结构，轴箱设置在轮对的两端外侧。以将轮对外侧的空间充分地加以利用，同时将其他悬挂和支撑装置设置在轮对的内侧，进而有效地减小转向架所占的空间体积，具体的改进方案是，

所述的轮对定位装置，其一端通过轴箱弹簧与构架组成的弹簧筒连接，另一端通过定位节点与构架组成的定位臂连接。

另外，在轴箱体与其上方的构架组成之间设有垂向油压减振器。

为改善动车转向架高速运行过程中的制动性能，在邻近前、后车轮处分别设有轮盘卡钳制动器和车轮踏面清扫装置。

轮盘卡钳制动器安装在构架横梁的制动座上，车轮踏面清扫装置安装在构架横梁上。

在动车转向架的车轮上设置轮盘制动器，制动盘的摩擦片呈圆环状设置，可有效地提高空间利用率，避免单独在动车转向架的车轴上安装制动盘。

为改善拖车转向架高速运行过程中的制动性能，在拖车转向架的车轮上设有轴盘的制动器结构，具体地，

在邻近前、后车轮处，设有轴盘卡钳制动器，轴盘卡钳制动器安装在构架横梁的制动座上。

综上所述，所述高速轻量化无摇枕转向架具有以下优点和有益效果：

- 1、实现了一种无摇枕轻型转向架结构，部件结构的简化和减小重量，特别地能够满足时速 200 公里以上动车组车辆；
- 2、有效地降低转向架自重，同时提高了转向架的可靠性和动力学性能，能够有效地提高制动性能以保证高速运行时的安全要求。

附图说明

现结合以下附图对本实用新型进一步进行说明，

图 1 是动车转向架的示意图；

图 2 是拖车转向架的示意图；

图 3 是轮对定位装置的示意图；

图 4 是二系悬挂及牵引装置的示意图；

图 5 是轮对与牵引电机的安装示意图；

图 6 是动车转向架的制动装置示意图；

图 7 是拖车转向架的制动装置示意图；

图 8 是车端减振器的连接示意图；

如图 1 至图 8 所示，构架组成 1，动车构架 M，拖车构架 T，轮对定位装置 2，二系悬挂及牵引装置 3，牵引驱动装置 4，定位节点 5，轮对 6，车体 7，排障装置 8，轴箱体 9，垂向减振器 10，轴箱弹簧 11，构架横梁 12，车轮 13，牵引电机 14，空心车轴 15，齿轮箱 16，圆锥滚珠轴承 17，高度控制阀 18，空气弹簧 19，中心销 21，牵引拉杆 22，横向止挡 23，抗蛇形减振器 24，轮盘卡钳制动器 25，车轮踏面清扫装置 26，轴盘卡钳制动器 27，弹簧筒 28，定位臂 29，制动座 30，安装座 31，螺栓 32，车端减振器 33，半主动减振器 34，车体侧安装座 35，构架侧安装座 36，构架辅助梁 37。

#### 具体实施方式

实施例 1，如图 1 至图 8 所示，所述的高速轻量化无摇枕转向架，分为动车构架 M 和拖车构架 T。其中，

拖车构架 T 包括有，承载并连接各部件的构架组成 1、连接构架组成 1 与轮对 6 的轮对定位装置 2，连接车体 7 与构架组成 1 的二系悬挂及牵引装置 3。

连接在轮对 6 上的轴箱体 9 具有相互连接的、铝合金材质的前盖和后盖（图中未单独地示出）。轮对 6 包括设在空心车轴 15 两端的的车轮 13，空心车轴 15 与轴箱体 9 采用密封式圆锥滚珠轴承 17 进行连接。

动车构架 M 在上述拖车构架 T 的基础上，还具有下述牵引驱动机构：

在构架组成 1 与轮对 6 之间设置一牵引驱动装置 4，牵引驱动装置 4 包括有牵引电机 14、由铝合金材质制成的齿轮箱 16，齿轮箱 16 套设在空心车轴 15 上。

齿轮箱 16 与牵引电机 14 通过齿轮形挠性连接器进行连接，齿轮箱 16 的齿轮组压装于空心车轴 15。

对于动车构架 M, 二系悬挂及牵引装置 3 具有与车体 7 的底架相连接的 2 个空气弹簧 19。

二系悬挂及牵引装置 3 的中心销 21, 其一端与车体 7 连接, 另一端与牵引拉杆 22 连接。牵引拉杆 22 的一端连接中心销 21, 其另一端安装于构架组成 1 的牵引拉杆座。

对于动车构架 M 和拖车构架 T, 在车体 7 和构架组成 1 之间, 设置有高度控制阀 18 和抗蛇形减振器 24。

在构架组成 1 上设有垂向止挡和横向止挡 23。

所述的轮对定位装置 2, 其一端通过轴箱弹簧 11 与构架组成 1 的弹簧筒 28 连接, 另一端通过定位节点 5 与构架组成 1 的定位臂 29 连接。

在轴箱体 9 与其上方的构架组成 1 之间, 设有垂向油压减振器 10。

对于动车构架 M, 在邻近前、后车轮 13 处分别设有轮盘卡钳制动器 25 和车轮踏面清扫装置 26。

轮盘卡钳制动器 25 安装在构架横梁 12 的制动座 30 上。车轮踏面清扫装置 26 安装在构架横梁 12 上。

对于拖车构架 T, 在邻近前、后车轮 13 处, 设有轴盘卡钳制动器 27。轴盘卡钳制动器 27 安装在构架横梁 12 的制动座 30 上。

如本实施例所述, 转向架采用单牵引拉杆结构、轴箱前后盖及齿轮箱采用铝合金材料等, 在优化构架组成 1 各部分连接结构的基础上, 采用耐候钢材料的构架重量得以进一步降低, 从而实现了整体转向架的轻量化设计。

每一节车体 7 中, 其构架组成 1 的端部下方设置一安装座 31, 安装座 31 通过螺栓 32 纵向地连接一车端减振器 33。

在每一节车体 7 下方横向地设置有 2 个半主动减振器 34, 连接半主动减振器 34 的控制装置安装在车体 7 上。

在半主动减振器 34 两端分别连接有车体侧安装座 35 和构架侧安装座 36, 车体侧安装座 35 套装在中心销 21 上, 构架侧安装座 36 安装在构架辅助梁 37 上。

如上内容, 结合附图本实施例仅就本实用新型的优选实施例进行了描述。对于所属领域技术人员来说可以据此得到启示, 而直接推导出符合本设计构思的其他替代结构, 由此得到的其他结构特征也应属于本实用新型的保护范围。



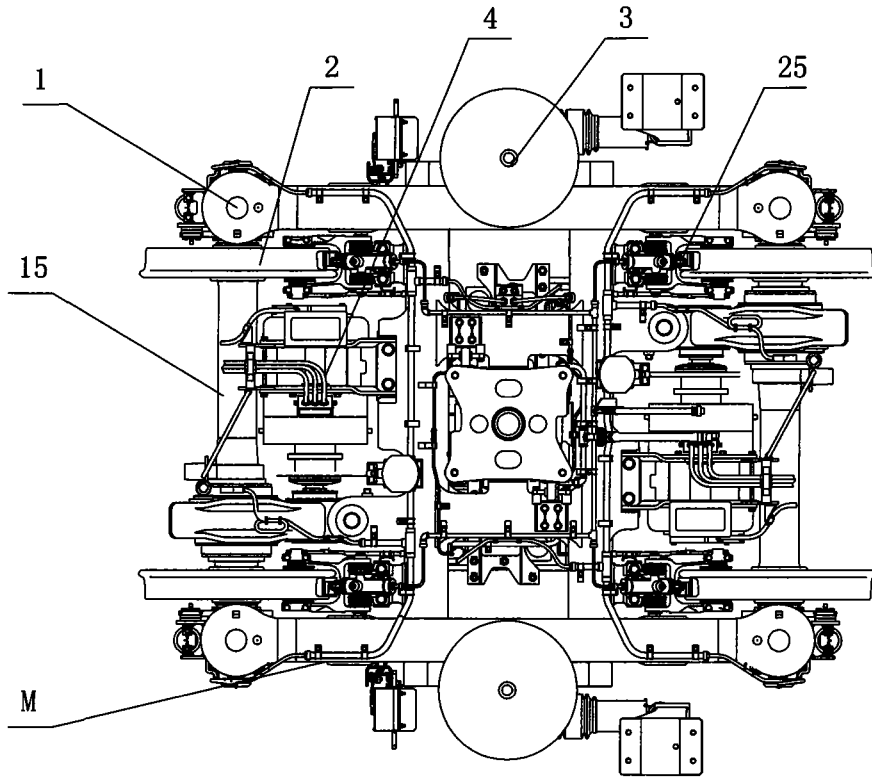


图1

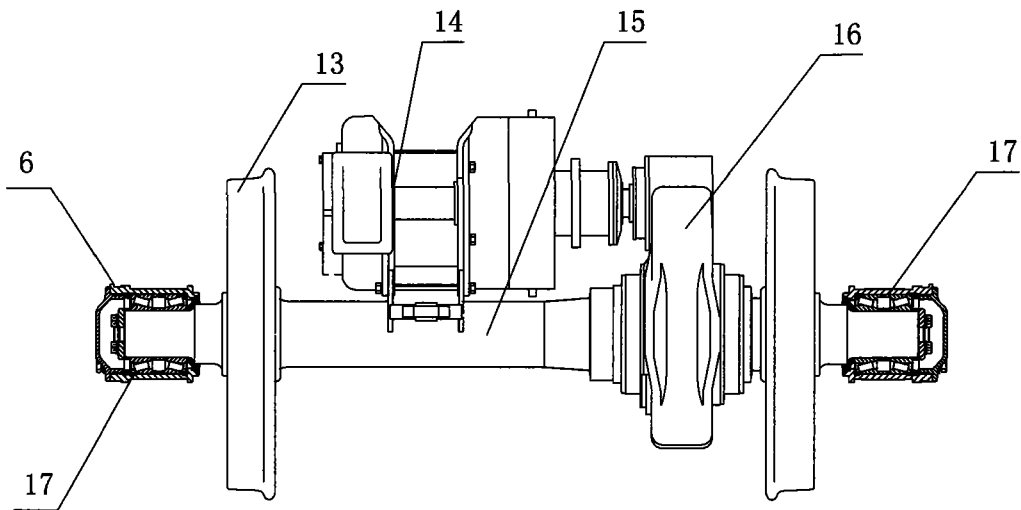


图5

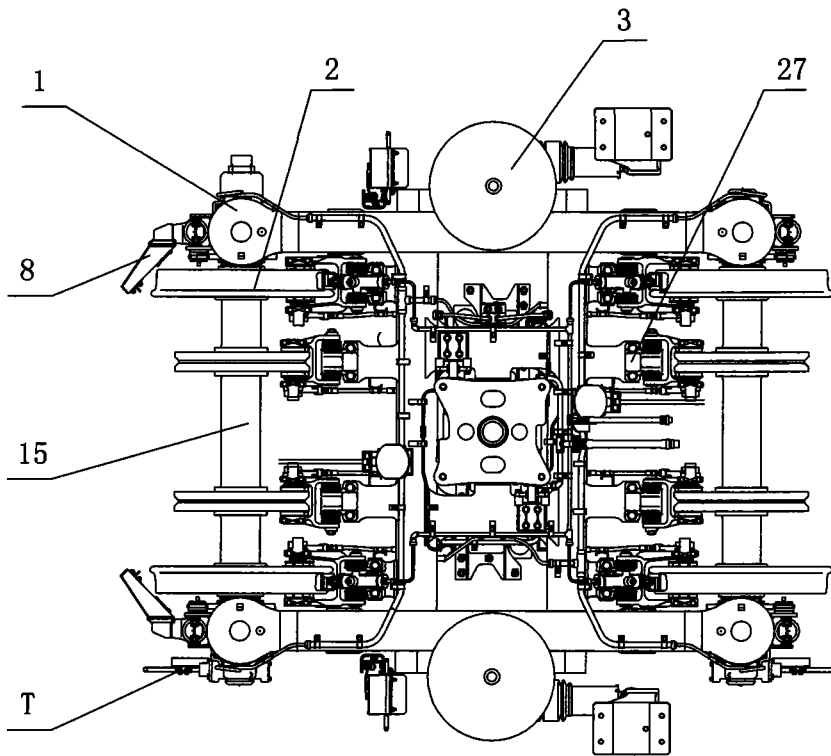


图2

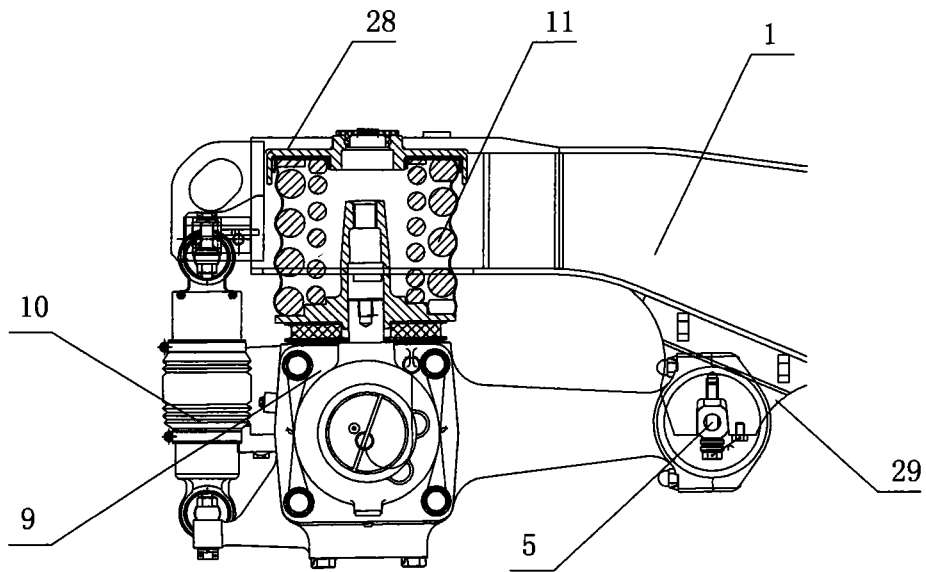


图3

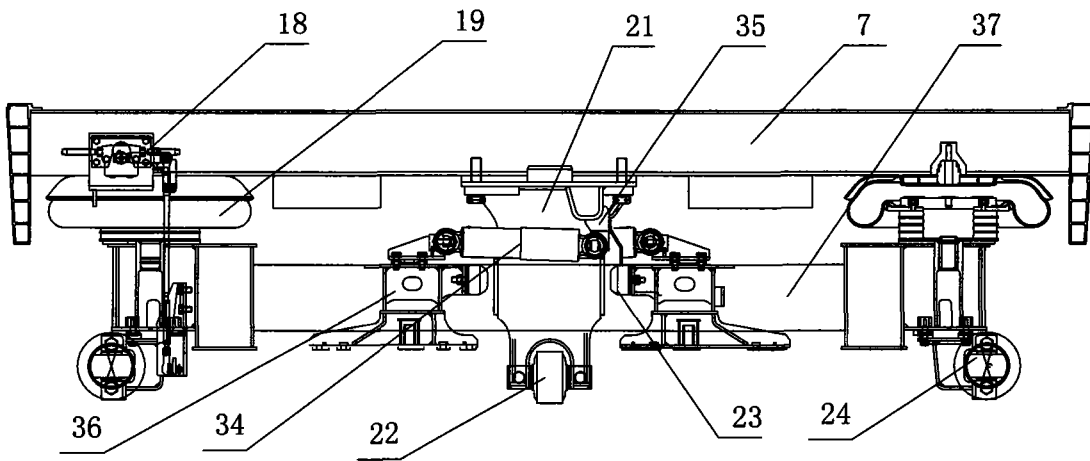


图4

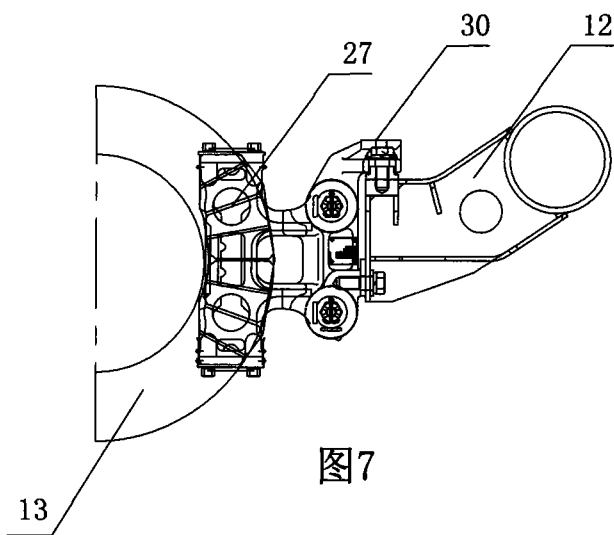


图7

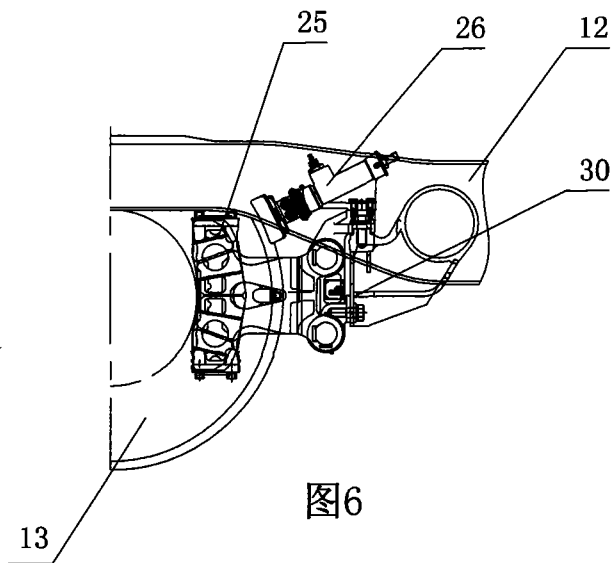


图6

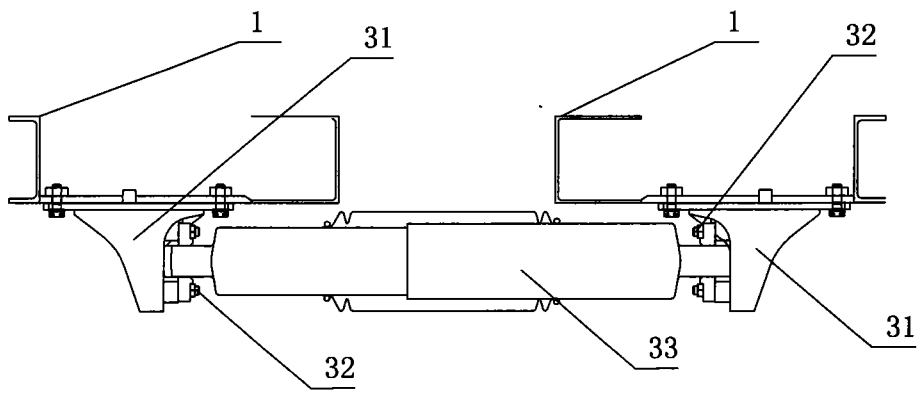


图8