



УКРАЇНА

(19) **UA** (11) **106187** (13) **C2**  
(51) МПК (2014.01)  
**G08C 19/00**  
**G06K 7/00**  
**H04B 5/00**

ДЕРЖАВНА СЛУЖБА  
ІНТЕЛЕКТУАЛЬНОЇ  
ВЛАСНОСТІ  
УКРАЇНИ

**(12) ОПИС ДО ПАТЕНТУ НА ВІНАХІД**

(21) Номер заявки:	<b>а 2014 04233</b>	(73) Власник(и):	<b>Марценюк-Кухарук Олексій Анатолійович,</b> вул. Заньковецької, 3, кв. 37, м. Київ, 01001 (UA)
(22) Дата подання заявки:	<b>22.04.2014</b>	(74) Представник:	<b>Колосов Олександр Євгенович, реєстр. №269</b>
(24) Дата, з якої є чинними права на винахід:	<b>25.07.2014</b>	(56) Перелік документів, взятих до уваги експертизою:	WO 2013181281 A1; 05.12.2013; US 4791283 A; 13.12.1988; WO 2011103160 A1; 25.08.2011; US 8628012 B1; 14.01.2014; WO 2014057343 A1; 17.04.2014; US 2014080414 A1; 20.03.2014; US 20120003930 A1; 05.01.2012; CN 203310983 U; 27.11.2013; US 20130141141 A1; 06.06.2013; JPS 63182796 A; 28.07.1988;
(41) Публікація відомостей про заявку:	<b>10.06.2014, Бюл.№ 11</b>		
(46) Публікація відомостей про видачу патенту:	<b>25.07.2014, Бюл.№ 14</b>		
(72) Винахідник(и):	<b>Марценюк-Кухарук Олексій Анатолійович (UA), Панкрушев Денис Федорович (UA), Чернегов Олександр Борисович (UA)</b>		

**(54) СИСТЕМА ПЕРЕДАЧІ ЦИФРОВИХ ДАНИХ ІНДУКТИВНИМ МЕТОДОМ****(57) Реферат:**

Винахід належить до галузі електротехніки, а саме електронних пристроїв, які здійснюють передачу цифрових даних, платіжних інструментів й інструментів передачі даних, та призначений для передачі даних індуктивним методом. Система передачі даних індуктивним методом містить пристрій передачі цифрових даних індуктивним методом (13), що містяться на платіжних картах, зі смартфона або іншого електронного пристрою, в приймальний пристрій (14), наприклад в POS-термінал для здійснення транзакцій, обчислювальні системи (12), наприклад у вигляді комп'ютера, мобільного телефону, смартфона, планшета або іншого електронного пристрою і/або комунікаційні системи, а також пристрій сполучення (4) з вищевказаними системами, при цьому пристрій передачі цифрових даних індуктивним методом (13) містить драйвер випромінювача (6) та індуктор, виконаний у вигляді індуктивної котушки випромінювача (2), містить синтезатор сигналу (5), який містить обчислювальну мікросистему реального часу, виконану у вигляді мікро-ЕОМ, пристрій передачі цифрових даних індуктивним методом (13) виконаний з можливістю передачі даних від індуктивної котушки випромінювача (2) в приймальний пристрій у вигляді магнітної головки зчитувача (1) на відстань до 15 см, з можливістю перемикавання полярності напруги живлення, прикладеної до індуктивної котушки випромінювача (2), з одночасним посиленням струму в індуктивній котушці випромінювача. Технічним результатом, що досягається даним винаходом, є підвищення надійності передачі даних, збільшення відстані передачі даних та зменшення габаритних розмірів системи.

**UA 106187 C2**

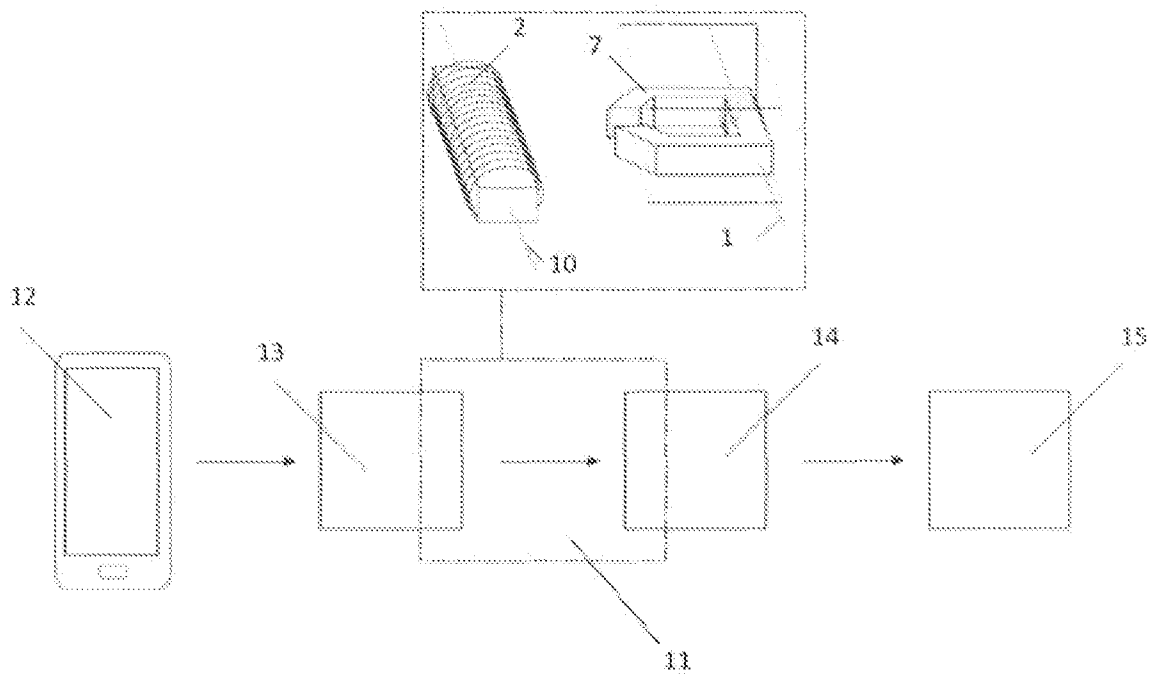


Fig. 3

Винахід належить до електронних систем (електронних пристроїв), які здійснюють передачу цифрових даних, а також до платіжних інструментів й інструментів передачі даних, та призначений для передачі цифрових даних, наприклад платіжних даних за допомогою смартфона або іншого електронного пристрою через пристрій передачі цифрових даних індуктивним методом в POS-термінал.

5

Нижче в описі використовуються наступні позначення (детермінації).

MST (англ. - magnetic security transaction) - безпечні магнітні транзакції.

KMC - карта з магнітною смугою. Випускаються відповідно до стандарту ISO/IEC 7810, ISO/IEC 7811, ISO/IEC 7812, ISO/IEC 7813, ISO 8583 та ISO/IEC 4909.

10

Платіжна карта - карта з магнітною смугою, призначена для використання в платіжних системах.

Емісія банківських карт - діяльність з випуску банківських карт, відкриття рахунків та розрахунково-касового обслуговування клієнтів при здійсненні операцій з використанням виданих їм банківських карт.

15

Емульовання - процес емуляції, що полягає в наслідуванні поведінки і ознак емульованого об'єкта.

Головка зчитувача або зчитувач магнітної смуги (ЗМС) - магнітна головка.

Перенесення - математична/геометрична операція з переміщення об'єктів по координатній сітці без зміни їх орієнтації в просторі.

20

Поляризація - критерій, який характеризує залежність співнаправленості осей намотування індуктивності випромінювача і зчитувача магнітної смуги (кут між осями при їх паралельному перенесенні) на максимальну відстань стійкого зчитування сигналу між ними.

Безпечне зберігання даних зберігання даних, що перешкоджає несанкціонованому доступу до них.

25

Секьюрний інструмент (англ. - security - безпека) - інструмент, розроблений з урахуванням вимог безпечного зберігання і передачі даних.

Безконтактна передача даних - передача інформації на відстань між двома і більше пристроями, за допомогою яких здійснюється передача даних, що не вимагає контакту безпосередньо між цими пристроями (наприклад, між індуктивною котушкою випромінювача, що передає сигнал, і головкою зчитувача, що знаходиться в пристрої зчитування магнітних карт).

30

Драйвер - конструктивний елемент або модуль, призначений для узгодження керуючого сигналу (від будь-якого джерела, здатного дати команду драйверу) і корисного навантаження, зокрема, індуктивної котушки випромінювача.

Індуктор - індуктивна котушка випромінювача, що передає сигнал.

35

Спосіб f/2f (англ. - double frequency) - метод модуляції цифрового сигналу, описаний в стандарті ISO/IEC 7811.

Добротність - параметр коливальної системи, що визначає ширину резонансу і характеризує, у скільки разів запаси суми динамічної і накопиченої енергії в системі більше, ніж втрати енергії за один період коливань.

40

Магнітопровід - деталь або комплект деталей, призначених для проходження магнітного потоку з певними його втратами.

Середня точка споживання - загальний провід (земля, нульовий). Іменується "середнім" у разі використання двополярних систем електроживлення.

45

Реквізити - набір цифрових даних, необхідний для ідентифікації користувача в системі (платіжній, дисконтній, системі безпеки, авторизації і т.д.).

Мультивібратор (синтезатор сигналу) - пристрій, що складається з резистора і драйвера верхнього і нижнього порядку (межі, плеча). Мультивібратор є механізмом послідовного перемикання позитивної і негативної (прямої і зворотної) течії струму.

50

USB 2.0 (англ. - universal serial bus) - послідовний інтерфейс передачі даних для середньошвидкісних і низькошвидкісних периферійних пристроїв в обчислювальній техніці. Версія 2.0.

USBotg (англ. universal serial bus on-the go) подальше розширення специфікації USB 2.0, призначене для полегшення з'єднання периферійних USB-пристроїв один з одним без необхідності підключення до персонального комп'ютера (ПК).

55

POS-термінал (англ. - point of sale - точка продажу) - електронний програмно-технічний пристрій для прийому до оплати з пластикових карт, який може приймати карти з чіп-модулем, магнітною смугою і безконтактні карти, а також інші пристрої, що мають безконтактний інтерфейс.

bpi (англ. - bit per inch) - щільність запису цифрових даних.

60

one-time-pin - одноразовий унікальний PIN код.

LRC (англ. - longitudinal redundancy check) - подовжній контроль надлишковим кодом.

Термінування - допоміжна ознака закінчення рядкових даних.

N-розрядне кодування - інтерпретація послідовності біт, де N означає кількість біт, яка розділяється в потоці для інтерпретації елементів потоку даних. Як правило, кількість біт у послідовності має бути кратним N, інакше дані (залишок від ділення) відкидаються.

EPC - електрорушійна сила.

Відстань спрацьовування відстань між випромінювачем і приймачем (детектором), на якому відбувається стійка передача даних.

H-міст електронна схема, яка дає можливість прикласти напругу до навантаження в різних напрямках.

Програмне забезпечення (ПЗ) - послідовність команд, реалізованих у вигляді команд середовища виконання, призначених для функціонування обчислювальних систем, що реалізують поставлені завдання і розроблені алгоритми.

Кадр (англ. frame) - неподільний обсяг інформації, що описує стан, в якому повинна знаходитися індуктивна котушка випромінювача.

Поточний кадр (англ. - current frame) - кадр, який в даний момент зчитаний драйвером. На підставі інформації, отриманої з кадру, драйвер встановлює випромінювач у відповідний режим.

NFC (англ. - near field communication, комунікація ближнього поля) - технологія бездротового високочастотного зв'язку малого радіуса дії, яка дає можливість обміну даними між пристроями, що знаходяться на відстані близько 10 сантиметрів.

Транспондер - приймально-передавальний пристрій, що посилає сигнал у відповідь на прийнятий сигнал.

RFID (англ. - radio frequency identification, радіочастотна ідентифікація) - спосіб автоматичної ідентифікації об'єктів, в якому за допомогою радіосигналів зчитуються або записуються дані, що зберігаються в транспондерах, або в RFID-мітки.

Платіжні дані - інформація, яку зберігає друга доріжка (track 2). Згідно ISO/IEC 7813, ця інформація є необхідною для здійснення транзакції за допомогою POS-терміналу.

Банк/магазин/установа - організація, уповноважена проводити емісію карт, які містять цифрову інформацію.

Обчислювальна система смартфон, телефон, планшет, персональний комп'ютер, інші гаджети і т.д.

На сьогоднішній день на ринку технологій існує безліч електронних пристроїв, які здійснюють передачу даних, платіжних інструментів, систем контролю доступу, систем ідентифікації, а також способів розрахунково-касового обслуговування, способів авторизації в дисконтних системах тощо.

До таких інструментів належать карти з магнітною смугою (КМС), що містять, в тому числі, дані платіжних карт. До платіжних КМС належать, серед інших, кредитні, дебетові, подарункові карти і карти знижок. Дані "записані" на магнітній смугі цих карт за допомогою чергування намагніченості частинок, впроваджених в магнітну смугу.

Дані платіжних карт зчитуються з їх магнітної смуги в POS-терміналі, при проведенні картки через зчитувач магнітних карт (через картоприймальну щілину). Пристрій для зчитування магнітних карт складається із зчитуючої головки і пов'язаної з нею схеми декодування. Коли магнітна карта переміщується через зчитувач магнітної смуги (через картоприймальну щілину), її магнітна смуга проходить перед зчитуючою головкою.

Під час переміщення щодо зчитуючої головки магнітна смуга, яка оснащена магнітними доменами змінної полярності, створює пульсуюче магнітне поле в зазорі зчитуючої головки. Зчитуюча головка перетворює це пульсуюче магнітне поле в еквівалентний електричний сигнал.

Схема дешифратора підсилює і оцифровує цей електричний сигнал, відтворюючи той же потік даних, який записувався (тобто був вкладений в момент запису) на магнітній смугі карти. Кодування магнітної смуги описується в міжнародному стандарті ISO 7811 та ISO 7813.

Із зростанням популярності і можливостей смартфонів зростає бажання використовувати їх в якості мобільних гаманців, а також використовувати їх для здійснення платежів в точках продажів без використання безлічі карт із магнітною смугою. Ключовою перешкодою для прийняття такого рішення стала відсутність каналу передачі даних між мобільними телефонами і POS-терміналом.

У зв'язку з цим було запропоновано кілька альтернатив. Вони включають в себе ручне налаштування даних для передачі в POS-термінал, 2D штрих-кодів, що відображаються на екрані телефону і зчитування за допомогою пристрою для зчитування 2D штрих-кодів, RFID, прикріплені до телефонів і вбудовані в їх апаратне забезпечення для здійснення ближнього безконтактного зв'язку (ББЗ), що запускається за допомогою додатка телефону.

З цих методів 2D штрих-коди і ББЗ є найбільш перспективними. У них широкий діапазон прийому, проте відсутня можливість їх широкого практичного використання через відсутність відповідних зчитувальних пристроїв в точках продажу. А у випадку з ББЗ слід вказати також на відсутність стандартизованої можливості використання ББЗ у багатьох смартфонах.

5 Відповідно, існує потреба у поліпшенні пристроїв і способів для передачі даних платіжних карт, а також іншої цифрової інформації зі смартфона або іншого електронного пристрою, дистанційно на POS-термінал або інший пристрій зчитування магнітних карт.

Відомий емулятор магнітної смуги платіжної картки (картки для транзакцій) згідно з US 4791283 [1]. Пристрій [1] призначений для передачі даних від мікропроцесора, розташованого в картці, що емулює звичайну карту кредитну або дебетову) з магнітною смугою. Дані послідовно передаються від мікропроцесора на генератори магнітного поля, які емулюють попередньо записані дані на магнітній смугі звичайної картки. Це дозволяє передавати дані від мікропроцесора до стандартних карт-ридерів без необхідності істотної зміни карт-ридерів (пристроїв зчитування карт). Схема використовується для визначення положення і швидкості переміщення карти через пристрій зчитування карт, щоб гарантувати передачу даних від мікропроцесора до генераторів магнітного поля в межах часу сканування карти голівкою карт-ридера. Недоліки пристрою [1] полягають в наступному.

1. Пристрій [1] є контактним. Негативні наслідки цього - механічний знос і забруднення зчитуючої голівки.

20 2. Пристрій [1] виконано у форм-факторі картки. Негативним наслідком цього може бути незручність використання, адже пристрій легко втратити, а також пошкодити механічно.

3. У пристрої [1] є необхідність детектування зчитуючої голівки. Негативним наслідком цього є можливість помилкових (холостих) спрацьовувань. Також це ускладнює конструкцію пристрою і зменшує термін експлуатації карій без перезарядки.

25 4. У пристрої [1] інформація попередньо записана на пристрій, виконаний у форм-факторі картки, тобто дані можуть бути несанкціоновано зчитані. Це створює проблему загрози інформаційної безпеки, тобто інформація може бути зчитана безпосередньо з цього пристрою. Також немає механізму видалення даних у разі втрати картки.

30 5. У пристрої [1] немає реалізації швидкого додавання нової інформації. Негативними наслідками цього є значне збільшення часу або неможливість розширити (додати) або замінити дані в пристрої [1].

6. У пристрої [1] апаратно і програмно не реалізована функція one-time-pin. Негативними наслідками цього може бути відсутність додаткового захисту (зважаючи на використання одного і того ж пін-коду) при кожному наступному використанні пристрою.

35 Відомі також платіжна карта і метод згідно з патентною заявкою WO 2013181281 [2]. Платіжна картка згідно з [2] містить емулятор магнітної смуги і набір "кнопок" областей на поверхні платіжної картки. При натисненні "кнопки" проводиться її аутентифікація як код доступу, і активація функції оплати емулятором магнітної смуги. Платіжна картка містить також приймач-передавач (блок сполучення) для бездротового зв'язку з мобільним пристроєм (телефон, планшет). При цьому передбачається придушення платіжної функції емулятора магнітної смуги у відповідь на зрив бездротового зв'язку з мобільним пристроєм.

40 Платіжна картка згідно [2] може включати емулятори NFC і RFID. Процесор і емулятор можуть виявляти голівку зчитувача карт з магнітною смугою. При цьому процесор управляє набором електромагнітних котушок через драйвер котушок, залежно від положення і/або швидкості (тобто швидкості і напряму) магнітної смуги емулятора щодо голівки, коли платіжна картка проходить через зчитувач магнітних карт.

Недоліки пристрої [2] полягають в наступному.

1. Пристрій [2] є контактним. Негативні наслідки цього - механічний знос і забруднення зчитуючої голівки.

50 2. Пристрій [2] виконано у формі-факторі картки. Негативним наслідком цього може бути незручність його використання, адже пристрій легко втратити, а також пошкодити механічно.

3. У пристрої [2] є необхідність детектування зчитуючої голівки і швидкості переміщення картки. Негативним наслідком цього є можливість помилкових (холостих) спрацьовувань. Також це ускладнює конструкцію пристрою, що призводить до зменшення терміну експлуатації без перезарядки.

55 4. У пристрої [2] апаратно і програмно не реалізована функція one-time-pin. Негативним наслідком цього може бути відсутність додаткового захисту (внаслідок використання одного і того ж пін-коду) при кожному наступному використанні.

60 Відома також система і метод керуючої схеми комунікаційних пристроїв динамічної магнітної смуги згідно патентної заявки WO 2011103160 [3]. Емулятор магнітної смуги системи включає в

себе котушку і драйвер котушки. Драйвер передбачає отримання сигналу різної форми. Передбачається отримання подвійної частоти сигналу - double-frequency ( $f/2f$ ).

Недоліки пристрою [3] полягають в наступному.

5 1. Пристрій [3] є контактним для зчитування карт із магнітною смугою. Негативні наслідки цього - механічний знос і забруднення зчитуючої головки.

2. Пристрій [3] виконано у формі-факторі картки. Негативним наслідком цього може бути незручність використання, тому що пристрій легко втратити, пошкодити механічно.

3. У пристрої [3] є необхідність детектування зчитуючої головки. Негативним наслідком цього є можливість помилкових (холостих) спрацьовувань.

10 Як найбільш близький аналог (прототип) вибраний патент US 8628012 [4], що описує систему і спосіб дії передавача смуги частот даних ближнього поля магнітної смуги MST, які передають дані платіжних карт зі смартфона або іншого електронного пристрою в POS-термінал для здійснення транзакцій. Пристрій, що працює на основі способу MST, містить у собі драйвер й індуктор. Пристрій, що працює на основі способу MST, отримує дані з магнітної

15 смуги, що містить дані платіжних карт, обробляє прийняті дані з магнітної смуги і генерує магнітні імпульси високої потужності, що містять оброблені дані магнітної смуги, які потім можна отримати за допомогою пристрою для зчитування магнітних карт у POS-терміналі.

Недоліки найбільш близького аналога (прототипу) полягають у наступному.

20 По-перше, здійснення передачі даних за допомогою даної системи можливе дистанційно на обмеженому відстані в діапазоні від 1 до 2 дюймів, вимірюваному між пристроєм, що передає сигнал, виконаним у вигляді індуктора (котушки пристрою, що передає сигнал), і детектором (пристроєм, який отримує сигнал), виконаним у вигляді головки зчитувача, що знаходиться в пристрої зчитування магнітних карт.

25 Дане "жорстке" обмеження по відстані між пристроями передачі і прийому цифрового сигналу є наслідком того, що для меншої відстані між цими пристроями (тобто менше 1 дюйма) потужність індуктора занадто велика. Це призводить до намагнічування осердя головки і/або надлишкової амплітуди сигналу, що є причиною деградації вхідного каскаду підсилювача/детектора.

30 Для більшої відстані між цими пристроями (тобто більше 2 дюймів) існуюча конструкція індуктора не сприяє однозначній інтерпретації переданого індуктором сигналу. Наслідком цього є зашумленість. Також при цьому не детерміновано розподіл магнітного поля в просторі і області найкращої передачі даних.

35 По-друге, реалізацією технології (методу) і пристрою, що працює на основі способу MST, передбачена можливість збереження пам'яті після відключення живлення для зберігання даних платіжних карт та іншої особистої інформації. Дана характеристика винаходу несекьюрна, так як збереження інформації може спричинити її несанкціонованому використанню третіми особами.

40 По-третє, при реалізації технології MST використовується котушка індуктора з добротністю в діапазоні від 10 мкмН/Ом до 80 мкмН/Ом. Наслідком вищевказаного високого значення добротності котушки індуктора є її висока реактивність, через що генеруються сторонні електромагнітні коливання. Це призводить до зашумленості сигналу і ускладнює інтерпретацію даних, вироблену декодером, який знаходиться в зчитувачі карт із магнітною смугою. Компенсація сторонніх коливань призводить до більшого (як мінімум, на 15 %) споживання електроенергії.

45 Також внаслідок високої добротності котушки індуктора для підтримання необхідного співвідношення між корисним сигналом і шумовим сигналом необхідно забезпечувати збільшену потужність випромінювання. Це, в свою чергу, призводить до перемагнічування осердя (сердечника) головки зчитувача, внаслідок чого відбувається інтенсивний магнітний знос головки.

50 По-четверте, пристрій, що працює на базі технології MST, додатково оснащено головкою зчитувача магнітної смуги (СМП) для можливості отримання даних магнітної смуги карти і для їх подальшого використання. Наявність головки зчитувача магнітної смуги може сприяти несанкціонованому копіюванню (використанню) і/або несанкціонованій передачі охоронюваних даних, що знаходяться на магнітній смузі.

55 По-п'яте, сигнал пристрою, що працює згідно зі способом MST, через високу потужність передачі сигналу може бути зареєстрований пристроями, в тому числі не призначеними для реєстрації магнітних сигналів (приклад, електретним мікрофоном). Негативними наслідками цього є можливість сторонньою зчитування даних і несанкціонованого отримання інформації.

60 По-шосте, у пристрої [4] апаратно і програмно не реалізована функція one-time-pin. Негативним наслідком цього може бути відсутність додаткового захисту (внаслідок використання одного і того ж пін-коду) при кожному наступному використанні.

В основу винаходу поставлена задача створення компактного і універсального пристрою, призначеного для безпечної і надійної передачі цифрових даних на збільшену в порівнянні з існуючими значеннями відстань, згідно з діючими міжнародними стандартами передачі цифрових даних, в першу чергу платіжних даних або іншої інформації, а також для здійснення  
5 платежів, причому без фізичної наявності магнітних карт, сумісного з сучасними обчислювальними або комунікаційними системами, такими, як мобільні телефони, смартфони, планшети, або іншими електронними пристроями, дистанційно на пристрій зчитування магнітних карт шляхом ефективного конструктивного виконання складових елементів пристрою і їх взаєморозташування та наявності ефективних зв'язків між ними, а також виконання елементів  
10 пристрою з ефективних матеріалів, що буде також сприяти портативності конструкції і поліпшеним енергоекономічним показникам роботи пристрою, а також буде забезпечувати безпечну і надійну передачу цифрових даних і сприяти наданню користувачеві повного контролю за виробленими транзакціями, а також приведе до простоти і зручності обслуговування користувача, особливо при виконанні платежів з використанням смартфона (телефону, планшета тощо).

Зазначена технічна задача вирішується тим, що у системі передачі цифрових даних індуктивним методом, що містить пристрій передачі цифрових даних індуктивним методом (13), наприклад, даних, що містяться на платіжних картах, зі смартфона або іншого електронного пристрою, в приймальний пристрій (14), наприклад, в POS-термінал для здійснення транзакцій,  
20 обчислювальні системи (12), наприклад, у вигляді комп'ютера, мобільного телефону, смартфона, планшета або іншого електронного пристрою, і/або комунікаційні системи, а також пристрій сполучення (4) з вищевказаними системами, при цьому пристрій передачі цифрових даних індуктивним методом (13) містить драйвер випромінювача (6) та індуктор, виконаний у вигляді індуктивної котушки випромінювача (2), новим є те, що, система містить синтезатор сигналу (поз. 5), який містить обчислювальну мікросистему реального часу, виконану у вигляді мікро-ЕОМ, пристрій передачі цифрових даних індуктивним методом (13) виконаний з  
25 можливістю безпечної та надійної передачі цифрових даних від індуктивної котушки випромінювача (2) в приймальний пристрій у вигляді магнітної головки зчитувача (1) на відстань до 15 см за відсутності матеріального носія переданих цифрових даних, пристрій передачі цифрових даних індуктивним методом (13) виконаний з можливістю перемикачності полярності напруги живлення, прикладеної до індуктивної котушки випромінювача (2), з одночасним посиленням струму в індуктивній котушці випромінювача (2), а також з можливістю апаратної реалізації поляризації носія сигналу та програмної і апаратної реалізації сервісу one-time-pin.

Обчислювальна мікросистема реального часу синтезатора сигналу (5) виконана з  
35 можливістю виключення балансування обчислювального навантаження.

Обчислювальна мікросистема реального часу синтезатора сигналу (5) виконана з  
40 можливістю послідовної установки значення поточного кадру сигналу на виводах дворозрядної цифрової шини з частотою відтворення сигналу в межах від 0 Hz до 4 KHz.

Як драйвер випромінювача (6) система містить високочастотний перемикач з середньою  
45 точкою споживання і стабілізацією напруги середньої точки відносно верхньої і нижньої точок живлення.

Пристрій сполучення (4) з обчислювальними і комунікаційними системами (12) виконаний з  
50 можливістю передачі даних і керуючих команд пристрою передачі цифрових даних індуктивним методом (13) і з можливістю перевірки стану цього пристрою (13).

Пристрій сполучення (4) з обчислювальними і комунікаційними системами (12) виконаний з  
45 можливістю підтримання стандартних методів передачі даних, таких, як, наприклад, Bluetooth, UART, RS232, USB та інших.

Пристрій сполучення (4) виконано у вигляді кнопок або перемикачів режимів.

Плоске осердя (18) індуктивної котушки випромінювача (2) виконано з магнітно-  
50 нейтрального або магнітопровідного матеріалу.

Плоске осердя (18) котушки випромінювача (2) виконано довгастої форми прямокутного  
перерізу.

Плоске осердя (18) індуктивної котушки випромінювача (2) виконано довгастої форми  
55 прямокутного перерізу із закругленими краями або з поперечним перерізом у вигляді ламаних граней.

Обмотка індуктивної котушки випромінювача (2) виконана із струмопровідних матеріалів з  
ізоляцією кожного витка від сусідніх витків.

Пристрій передачі цифрових даних індуктивним методом (13) виконаний з можливістю  
емулювання однієї доріжки номер 1 (track 1).

Пристрій передачі цифрових даних індуктивним методом (13) виконаний з можливістю емулювання однієї доріжки номер 2 (track 2), що містить необхідні платіжні дані у разі виконання платіжних операцій.

5 Пристрій передачі цифрових даних індуктивним методом (13) виконаний з можливістю емулювання однієї доріжки номер 3 (track 3).

Пристрій передачі цифрових даних індуктивним методом (13) виконаний у вигляді накладки до електронного пристрою.

Пристрій передачі цифрових даних індуктивним методом (13) виконаний у вигляді захисного чохла до електронного пристрою.

10 Пристрій передачі цифрових даних індуктивним методом (13) виконаний у вигляді брелока.

Пристрій передачі цифрових даних індуктивним методом (13) виконаний у вигляді браслета.

Індуктивна котушка випромінювача (2) виконана з добротністю в межах від 0,0001 до 1200  $\mu\text{H}/\Omega\text{m}$ .

Індуктивна котушка випромінювача (2) виконана з нерегульованим укладанням витків.

15 Індуктивна котушка випромінювача (2) виконана з упорядкованим укладанням витків.

Обчислювальна система (12), наприклад, у вигляді мобільного пристрою, забезпечена програмним забезпеченням (17), реалізованим на базі алгоритму безпечного зберігання реквізитів (16).

Програмне забезпечення (17) реалізовано на базі алгоритму авторизації та ідентифікації.

20 Обчислювальна система (12) і приймаюча система банку (15) програмно і апаратно виконані з можливістю одночасної реалізації сервісу one-time-pin при реалізації алгоритму кріптофункції.

Пристрій передачі цифрових даних індуктивним методом (13) виконаний з можливістю генерування сигналу при перемиканні полярності.

Драйвер випромінювача (6) виконаний за схемою H-моста.

25 Елементи сервісу one-time-pin розташовані в обчислювальній системі (12) та приймаючій системі (15) банку.

Перераховані ознаки пристрою складають суть винаходу.

Наявність причинно-наслідкового зв'язку між сукупністю істотних ознак винаходу і технічним результатом, що досягається, полягає в наступному.

30 Сучасний рівень техніки дозволяє виконувати електронні транзакції різними способами, що реалізуються на основі різних базових пристроїв. Однак у більшості випадків спосіб здійснення транзакцій залежить від вибраного способу або виду транзакції (наприклад, транзакції з використанням платіжної картки, оплати за паркування на автостоянці з попередньо оплаченого рахунку та ін.)

35 Найбільш часто вживаним засобом є платіжна карта (магнітна або мікропроцесорна). До найпопулярніших системам платіжних карт відносяться Visa, MasterCard і American Express.

Для платіжної картки виділяється конкретний банківський рахунок. Відповідно, грошові кошти, доступні за цією платіжною карткою, можуть перебувати лише в одному місці. Існування великої кількості рахунків у фінансових установах призводить до необхідності використання й інших карт, що часто буває незручним і небезпечним для користувача карт.

40 Пропоноване рішення надає можливість використання декількох різних рахунків за допомогою зберігання і використання віртуальних реквізитів рахунків, а також використання іншої цифрової інформації, яка може зберігатися на картах з магнітною смугою і передаватися на пристрої зчитування карт із магнітною смугою. Таким чином, грошові кошти можуть бути доступні одночасно з декількох рахунків клієнта і не вимагають переобладнання наявних платіжних систем на базі карт із магнітною смугою.

45 Рішення поставлених технічних завдань може використовуватися для передачі платіжної інформації, необхідної для здійснення платіжних, безготівкових операцій, а також для передачі інших цифрових даних.

50 Перевагами пропонованого технічного рішення є можливість універсальної передачі цифрових даних, у тому числі передачі платіжних даних для здійснення платежів за допомогою пристроїв, оснащених зчитувачами магнітних карт, причому без фізичної наявності таких карт у клієнта і, отже, без використання таких карт у пристрої зчитування магнітних карт.

55 Це дає можливість не проводити емісію карт із магнітною смугою (у т.ч. платіжних карт) або не носити з собою безліч карт із магнітною смугою (в т.ч. платіжних), а також сприяє зручності здійснення як оплати, так і в цілому передачі цифрової інформації.

60 Передача даних за допомогою пропонованого технічного рішення є безпечною, так як пристрій не зберігає в собі платіжної інформації, і інформація передається в захищену область програмного забезпечення по захищеному каналу. Це перешкоджає несанкціонованому доступу і/або використанню інформації. Також в заявлюваній системі реалізована функція one-time-pin,

яка сприяє інформаційній безпеці навіть у разі несанкціонованого доступу до платіжних даних, шляхом використання унікального рпн-коду (кожен раз нового) при кожній новій передачі даних.

Технічне рішення пояснюється на фіг. 1 - фіг. 5, де:

- 5 - на фіг. 1 зображена умовна схема передачі і прийому сигналів від котушки до зчитувальної головки індуктивним методом, і умовний розподіл силових ліній в області головки;
- на фіг. 2 зображена схема пристрою передачі цифрових даних індуктивним методом;
- на фіг. 3 зображені зв'язок і взаємодія компонентів заявленої системи, що працює на основі описуваного способу, з пристроєм зчитування карт із магнітною смугою;
- 10 - на фіг. 4 зображений життєвий цикл і супутні елементи заявленої системи, що працює на підставі описуваного способу (тобто від емісії карт і до передачі даних);
- на фіг. 5 представлена схема конструкції зчитувальної головки, а також конструкції індуктивної котушки випромінювача і орієнтація індуктивної котушки випромінювача в момент передачі даних.

На фіг. 1 овальними лініями показано умовний розподіл силових ліній магнітного поля в області магнітної головки (поз. 3).

На фіг. 3 пунктирними лініями позначені осі намотування котушки випромінювача (поз. 10) і котушки зчитувальної головки (поз. 8).

На фіг. 1 - фіг. 5 прийняті наступні позначення:

- 20 1 - зчитувальна головка (компонент пристрою зчитування);
- 2 - індуктивна котушка випромінювача;
- 3 - просторовий розподіл силових ліній магнітного поля в області магнітної головки;
- 4 - пристрій сполучення;
- 5 - синтезатор сигналу;
- 25 6 - драйвер випромінювача;
- 7 - зчитувач, осердя зчитувального елемента;
- 8 - вісь намотування котушки зчитувальної головки;
- 9 - зазор зчитувальної головки;
- 10 - вісь намотування індуктивної котушки;
- 11 - розташування елементів під час передачі сигналу (поз. 11 включає в себе поз. 2 і поз. 30 10, а також поз. 1, поз. 7 і поз. 8);
- 12 - комунікаційна або обчислювальна система з встановленим програмним забезпеченням;
- 13 - пристрій передачі цифрових даних індуктивним методом;
- 14 - приймальний пристрій (наприклад, POS-термінал);
- 15 - господарюючий суб'єкт (банк/магазин/установа);
- 35 16 - реквізити;
- 17 - програмне забезпечення, встановлене на обчислювальній системі (12);
- 18 - осердя індуктивної котушки випромінювача;
- 19 - конструктивна індуктивність зчитувача магнітної головки.

Система передачі цифрових даних індуктивним методом базується на пристрої передачі цифрових даних індуктивним методом (поз. 13). Цей пристрій (13), у свою чергу, складається з індуктивної котушки випромінювача (поз. 2), драйвера випромінювача (поз. 6), синтезатора сигналу (поз. 5), пристрою сполучення (поз. 4) з обчислювальними (комп'ютер, мобільний телефон, смартфон, планшет і т.д.) і/або комунікаційними системами (поз. 12).

Індуктивна котушка випромінювача (випромінювач) (поз. 2) має такі особливості. Плоске осердя індуктивної котушки випромінювача (поз. 18 на фіг. 5) виконано з магнітно-нейтрального або магнітопровідного матеріалу і виступає в ролі каркаса фіксації провідника. Осердя має довгасту форму прямокутного перерізу. Допускається форма осердя із закругленими або зрізаними гранями поперечного перерізу.

Обмотка індуктивної котушки випромінювача (поз. 2) виконана зі струмопровідних матеріалів з ізоляцією кожного витка від сусідніх витків. Також, наприклад, повітряний прошарок може виступати як ізолятор при значній різниці потенціалів, що складає менше 2 кВ/мм (при відносній вологості менше 50 %).

У процесі роботи індуктивної котушки випромінювача (поз. 2) градієнт магнітного поля співнаправлений довжині (осі намотування) випромінювача (поз. 3 на фіг. 1).

55 Так як магнітна головка (поз. 1) реєструє величину зміни магнітного поля (тобто першу похідну), то для більшої амплітуди піка (сплеску сигналу) необхідно, щоби фронт зміни полярності прагнув до миттєвого.

У зв'язку з цим драйвер випромінювача (поз. 6) має такі особливості. Для формування виразних сплесків і для витягування фронту випромінюваного сигналу в процесі роботи пристрою (поз. 13) використовується зміна полярності струму через випромінювач (поз. 2) за

допомогою Н-моста. Це приводить до фактичного подвоєння вхідної напруги драйвера (поз. 6) на контактах випромінювача, за рахунок чого збільшується дальність стійкого спрацьовування заявлених технічних засобів передачі цифрових даних індуктивним методом.

5 Також допускається як драйвер використання високочастотного перемикача (поз. 6 на фіг. 2) з середньою точкою споживача і стабілізацією напруги середньої точки відносно верхньої і нижньої точки живлення. Це реалізується за допомогою управління мікрообчислювальної системи (поз. 5).

10 Синтезатор сигналу (поз. 5) має такі особливості. Він містить обчислювальну мікросистему реального часу (мікро-ЕОМ, що використовує операційну систему, і виключає балансування обчислювального навантаження) (поз. 5), послідовно встановлює значення поточного кадру сигналу на виводах дворозрядної цифрової шини (між поз. 5-6 на фіг. 2). Частота відтворення сигналу становить від 0 Hz до 4 KHz.

15 Можливе використання однорозрядної шини (на фіг. 1 - фіг. 5 не показано) із застосуванням логічного заперечення з метою управління Н-мостом (що є одним з варіантом виконання узгодження синтезатора і драйвера для симуляції допоміжного розряду). При цьому за рахунок різниці потенціалів реалізується передача даних відповідним чином.

Прийом даних і команд, підготовка, випромінювання і управління пристроєм (поз. 13) проводиться обчислювальною системою (поз. 12).

20 Пристрій сполучення (поз. 4) з обчислювальними або комунікаційними системами (поз. 12) має такі особливості. Воно виконане з можливістю передачі даних і команд пристрою передачі цифрових даних індуктивним методом (поз. 13) і з можливістю опитування (перевірки) стану пристрою передачі цифрових даних індуктивним методом (поз. 13). Сполучення може бути реалізовано за допомогою стандартних методів передачі даних, таких, як Bluetooth, UART, RS232, USB тощо.

25 У разі, коли платіжні дані не розширювані, тобто встановлені виробником, і не призначені для додавання або зміни в ході експлуатації, або пристрій передачі цифрових даних індуктивним методом (поз. 13) повинен експлуатуватися без допомоги сторонніх пристроїв керування, пристрій сполучення (поз. 4) може бути виконаний у вигляді кнопок або перемикачів режимів.

30 За допомогою пристрою передачі цифрових даних індуктивним методом (поз. 13) реалізовано стійке зчитування інформації шляхом зчитування емуляції карт із магнітною смугою (КМС) (згідно стандартів ISO/IEC 7810, ISO/IEC 7811, ISO/IEC 7812, ISO/IEC 7813, ISO 8583 та ISO/IEC 4909), використовуючи пристрої зчитування карт із магнітною смугою (наприклад, POS-термінали) (поз. 14), карти безпеки, дисконтні, акції, знижкові та інші карти.

35 При цьому максимальна експлуатаційна відстань між індуктивною котушкою випромінювача (поз. 2) і магнітною головкою зчитувача (поз. 1) досягає до 15 см, а не 1-2 дюйма, як у пристрої найбільш близького аналога (прототипу) [4].

40 Зважаючи на використання карти із магнітною смугою в платіжних системах пристрій передачі цифрових даних індуктивним методом (поз. 13) використовується для передачі цифрової інформації, в тому числі платіжної інформації, необхідної для здійснення платіжних безготівкових операцій.

45 Пристрій сполучення (поз. 4), будучи підключеним до обчислювальної або комунікаційної системи (поз. 12), ідентифікується як послідовний порт (стандарт RS232, UART), за допомогою якого проводиться передача команд і даних у пристрій передачі цифрових даних індуктивним методом (поз. 13).

Користувач в інтерфейсі додатка (запущеного на обчислювальній системі, наприклад, смартфоні, телефоні, планшеті і т.д. (на фіг. 1 - фіг. 5 не показано) вибирає, яку саме інформацію (яка завантажена і яку необхідно передати) він буде використовувати. Після чого обчислювальна система (поз. 12 на фіг. 3) передає дані в обчислювальну мікросистему (поз. 5).

50 Пристрій сполучення (поз. 4) передає отримані дані синтезатору сигналу (поз. 5), після чого дані перевіряються на цілісність і підготовляються (перетворюються в послідовність кадрів) до випромінювання індуктивною котушкою випромінювача (поз. 2) у пристрій зчитування карт із магнітною смугою (поз. 14).

55 Після підготовки даних, синтезатор сигналу (поз. 5) посилає драйверу випромінювача (поз. 6) сигнал, що дозволяє використовувати електроенергію джерела живлення. Синтезатор сигналу (поз. 5) послідовно перераховує наявні в пам'яті кадри, які були перетворені на основі переданих даних, у синтезатор сигналу (поз. 5) з обчислювальної системи (поз. 12) з фіксованими часовими затримками, заданими згідно з методом кодування  $f/2f$ .

60 Після закінчення передачі даних синтезатор сигналу (поз. 5) передає заборонений сигнал драйверу випромінювача (поз. 6), в результаті чого припиняється енергозабезпечення драйвера

випромінювача (поз. 6) і дочірніх пристроїв (тобто індуктивної котушки випромінювача) (поз. 2) і пов'язаних з нею модулів (тобто всіх дочірніх об'єктів).

На основі отриманого вводу від синтезатора сигналу (поз. 5) драйвер випромінювача (поз. 6) формує сигнал з чітко вираженими висхідними і спадними фронтами сигналу, які випромінює підключена індуктивна котушка випромінювача (поз. 2). Фактично повідомлення сигналу з пристрою (поз. 13) відбувається на всі три зчитувача (поз. 7).

Вимоги до інтерпретації сигналів трьох доріжок (згідно з ISO 7811, ISO 7813) відрізняються (track 1/2/3):

- доріжка номер один (track 1) має щільність 210 bpi, 7-бітний алфавітно-цифровий код;
- доріжка номер два (track 2) має щільність 75 bpi, 5-розрядний цифровий код;
- доріжка номер три (track 3) має щільність 210 bpi, 5-розрядний цифровий код.

У запропонованому технічному рішенні є можливість повідомлення сигналу тільки одній доріжці одноразово, ґрунтуючись на різниці в щільності і розрядності кодування кожної доріжки.

Кожна доріжка (track 1/2/3) термінується контрольною сумою LRC.

У пристрої передачі цифрових даних індуктивним методом (поз. 13) одноразово емулюється тільки одна доріжка, яка містить дані, що необхідно передати. Дві інші доріжки відкидаються з процесу зчитування, оскільки не проходять перевірку цілісності даних по N-бітному кодуванню і LRC.

Так, наприклад, для передачі платіжних даних у пристрої передачі цифрових даних індуктивним методом (поз. 13) емулюється доріжка номер 2 (track 2), що має необхідні платіжні дані.

Індуктивна котушка випромінювача (поз. 2) виконана з магнітно-нейтральним осердям, виступаючим в ролі виключно каркаса для фіксації провідника (поз. 18 на фіг. 5) індуктивної котушки випромінювача (поз. 2).

Заявлений пристрій передачі цифрових даних індуктивним методом (поз. 13) може бути реалізований у вигляді доповнення до мобільних телефонів, смартфонів, планшетів і т.д., а також у вигляді накладки до електронного пристрою, захисного чохла, брелока, браслета тощо.

Передача даних (у т.ч. оплата) за допомогою пристрою передачі цифрових даних індуктивним методом (поз. 13) проводиться на відстані між зчитувальною головкою пристрою зчитування карт із магнітною смугою (наприклад, POS-терміналу) (поз. 14) до індуктивної котушки випромінювача (поз. 2) в середньому близько 5-10 см. Реально можливий діапазон передачі даних між приймально-передавальними пристроями - на відстані від 0 см до 15 см залежно від конструктивного виконання пристрою зчитування цифрових даних (поз. 14).

У момент передачі даних смартфон (телефон, планшет і т.д.) необхідно тримати паралельно зазору зчитувача карт (наприклад, у POS-терміналі) на рекомендованій відстані, що становить 5-10 см. Не рекомендується переміщувати і обертати пристрій (поз. 13) під час передачі даних. Тобто вісь (поз. 10) котушки випромінювача (поз. 2) повинна бути розташована паралельно картоприймальній щілині (на фіг. 1 - фіг. 5 не показано) зчитувача карт.

У пристроях зчитування карт із магнітною смугою (ридер) використовується зчитуюча магнітна головка з трьома доріжками (згідно з ISO/IEC 7810). Тобто в корпусі магнітної головки зчитувача (поз. 1 на фіг. 5) знаходяться три незалежних зчитувачі (поз. 7 на фіг. 5) для кожної доріжки, які розташовуються на відстані, значно меншій, ніж відстань між зчитувальною головкою (поз. 1) й індуктивною котушкою випромінювача (поз. 2).

У випадку індуктивної передачі даних відстань між зчитувачем (поз. 7) і індуктивною котушкою випромінювача (поз. 2) набагато більше, ніж відстань між зчитувачами (поз. 7) у корпусі зчитувальної головки (поз. 1). З метою пояснення фізичного уявлення припустимо, що всі три датчики (див. 7) знаходяться в одній точці і не впливають один на один. Експериментально було підтверджено, що вплив трьох датчиків один на один настільки малий, що їм можна знехтувати. Отже, підтверджується вищевказане припущення.

Зчитувальна головка (поз. 1) розташована таким чином. Площина зазору магнітної зчитувальної головки (поз. 9) орієнтована перпендикулярно напрямку руху магнітної смуги (на фіг. 1 - фіг. 5 не показано). Отже, вісь (поз. 8) намотування конструктивної індуктивності (поз. 19) розташовується паралельно напрямку подачі (поз. 10) магнітної смуги (на фіг. 1 - фіг. 5 не показано).

Таким чином, при проходженні магнітної смуги (на фіг. 1 - фіг. 5 не показано) в області зазору головки (поз. 9) відбувається зміна (градієнт) намагніченості. Це створює ЕРС в індуктивності (поз. 19) зчитувальної головки (поз. 1), яка посилюється підсилювачем ридера (на фіг. 1 - фіг. 5 не позначено) і передається на подальшу обробку (дешифрування).

Тобто магнітна зчитувальна головка (поз. 1) реєструє градієнт магнітного поля, а не його абсолютне значення. Отже, для передачі сигналу необхідно досить швидко змінювати магнітне

поле в області магнітного зазору (поз. 9). Цього можливо досягти і на значній відстані від зчитувальної головки (фіг. 1), використавши більш потужне джерело магнітного сигналу, ніж магнітна стрічка, приміром, електромагніт.

Найближчою фізичною моделлю нашої системи передачі ("головка-випромінювач") є "трансформатор". Фактично магнітна головка зчитувача (поз. 1) і індуктивна котушка випромінювача (поз. 2) в нашій системі передачі є трансформатором з несприятливим середовищем передачі магнітного збудження (внаслідок значної відстані між обмотками "трансформатора" і відсутності загального магнітопровідного осердя (поз. 18). Індуктивна котушка індуктивності (поз. 2) виступає в ролі первинної обмотки, а магнітна головка зчитувача (поз. 1) - у ролі вторинної обмотки.

Так як за стандартом ISO 7811 карти з магнітною смугою кодуються за методом  $f/2f$ , який є цифровим методом кодування (тобто надмірним на користь оборотності сигналу), то досить визначити характеристики сигналу, на основі яких відбувається детектування, розпізнавання і декодування цифрового сигналу.

Нами було визначено експериментально, що необхідною і достатньою умовою декодування цифрового сигналу є наявність виражених піків зі зміною полярності і фіксованим інтервалом між ними залежно від значення, яке кодується (одинична частота ( $f$ ) для кодування логічного нуля, і подвоєна частота ( $2f$ ) для кодування логічної одиниці).

Зважаючи на специфіку цифрового сигналу, немає необхідності передавати його повністю, тобто повне повторення форми сигналу, відсутність шумів і наведень є необов'язковим. Необхідно помітно (на обмотці магнітної головки (поз. 1) передати піки змінної полярності з фіксованими часовими інтервалами (здійснювати  $f/2f$ -кодування). Це досягається за рахунок різкого (такого, що практично прагне до миттєвого) перемикання полярності напруги живлення, прикладеної до індуктивної котушки випромінювача (поз. 2) з відповідним посиленням струму.

Відстань спрацьовування (факт успішної передачі) цифрового сигналу залежить від напруженості магнітного поля, яке зможе зареєструвати магнітна головка (поз. 1) зчитувача. Отже, поле, яке породжує котушка випромінювача (поз. 3), повинно мати значне загасання (посилення градієнта) або неоднорідність поля для того, щоб головка (поз. 1) змогла зареєструвати сигнал.

Для збільшення відстані спрацьовування передачі необхідно більш інтенсивне поле в джерелі (індуктивної котушці випромінювача - поз. 2). Максимальна відстань спрацьовування визначається можливостями джерела живлення і вихідними вимогами за масогабаритними характеристиками.

Нами були проведені численні експерименти, в результаті яких були обрані саме ті суттєві відмінності елементів системи передачі, які вказані у формулі винаходу (корисної моделі).

У ході проведення експериментів з різними котушками нами було визначено, що існує практична можливість передавати цифрові дані на відстані від індуктивної котушки випромінювача (поз. 2) до зазору головки (поз. 9) зчитувача до 30 см між ними.

Такого результату ми змогли добитися, використавши індуктивну котушку випромінювача (поз. 2) з фігурним магнітопроводом (магнітопровідним осердям підковоподібної конфігурації) (на фіг. 1 - фіг. 5 не показано). Це привело до локального збільшення напруженості магнітного поля. При цьому ми змогли зареєструвати якісне збільшення напруженості магнітного поля за непрямыми ознаками (за коливанням магнітоактивного елемента в зазорі випромінювача) та направленому розподілу поля.

Однак при передачі даних за допомогою зазначеної котушки з фігурним магнітопроводом (на фіг. 1 - фіг. 5 не показано) на відстані ближче 10 см є ризик пошкодження зчитувальної головки. Також використавши котушку з фігурним магнітопроводом, необхідно використовувати більш потужне (близько 60 W) джерело живлення.

Використання зазначеної котушки (з фігурним магнітопроводом) збільшує товщину пристрою (мінімум у 2 рази в порівнянні з заявленим пристроєм) за рахунок збільшення джерела живлення, габаритів котушки, системи охолодження котушки (стабілізації характеристик під час випромінювання) та електронної обв'язки з урахуванням (велика потужність) характеристик.

Так як одними з вимог до пристрою передачі цифрових даних індуктивним методом (поз. 13) було пред'явлено компактність розмірів і мале енергоспоживання, то використовували Н-міст з метою подвоєння ефективної напруги, яка управляє індуктивною котушкою випромінювача (поз. 2).

З метою заглушення динамічних ефектів (гістерезис і затягування фронту сигналу, гармоніки внаслідок негармонійних коливань) в індуктивності, індуктивна котушка випромінювача (поз. 2) була виконана з низькою добротністю і магнітно-нейтральним осердям (поз. 10). Котушка дослідного зразка заявленого пристрою має добротність менше  $10 \mu\text{H}/\Omega\text{m}$ .

Для зниження добротності нами було запропоновано хаотичне намотування котушки (тобто неупорядковане укладання витків). Експериментально було встановлено, що збільшення довжини індуктивної котушки випромінювача (поз. 2) призводить до погіршення (в логарифмічній залежності) дальності спрацьовування, а товста (товщиною більше 2 мм) циліндрична котушка не відповідає габаритним вимогам. В результаті цього було прийнято рішення використовувати плоску котушку з віссю намотування, паралельної площині розташування індуктивної котушки випромінювача (поз. 2).

У зв'язку з цим конструктивним рішенням було експериментально встановлено ефект поляризації. Він полягає в тому, що при малих енергіях випромінювання відстань спрацьовування була більше при паралельній орієнтації осей намотування індуктивної котушки випромінювача (поз. 2) і індуктивності (поз. 19) у магнітній головці (поз. 1).

У свою чергу, при перпендикулярному розташуванні осей котушок зчитувача (поз. 8) і випромінювача (поз. 10) досягався найменший (аж до неспрацьовування при безпосередньому контакті зі зчитувальною головкою) діапазон відстаней стійкої передачі даних між індуктивною котушкою випромінювача (поз. 2) і зчитувачем (поз. 7).

При значному (більше 5 W) збільшенні енергії випромінювання ефект поляризації помічений не був. Зважаючи на ефект поляризації, було зменшено негативний вплив на осердя (див. 7) зчитувальної головки (поз. 1), який не намагнічується.

Було встановлено, що шумовий сигнал (гармоніки і магнітні шуми середовища) мало впливає на передачу цифрових даних, так як градієнт магнітного поля створює сигнал, який значно сильніше рівня шуму і може бути зареєстрований менш чутливими підсилювачами і детекторами.

Приклад реалізації винаходу.

У банку/установі/магазині (поз. 15) (на фіг. 4 показано кілька поз. під номером 15, як варіанти організацій, які можуть привласнювати дані (емітенти), наприклад, банк чи магазин тощо) присвоюють облікові дані користувача (поз. 16) (на фіг. 4 показано кілька поз. під номером 16, як варіанти реквізитів, які, наприклад, присвоюються платіжним даним, даним систем знижок або авторизації).

За вказаними реквізитами пристрій зчитування магнітних карт (на фіг. 4 показано кілька поз. під номером 14, як варіанти для пристроїв зчитування карт із магнітною смугою, наприклад, POS-термінал, ридер дисконтних карт, чек-поінт) (поз. 14) ідентифікує користувача і який може отримати доступ до грошових коштів, що знаходяться на рахунку клієнта для оплати (платіжна інформація), або, наприклад, скористатися існуючою дисконтною програмою або системою авторизації.

Реквізити (поз. 16) передаються захищеним каналом і зберігаються в захищеній області програмного забезпечення (поз. 17), встановленого на обчислювальну систему (смартфон, телефон, планшет і т.д.), яка підтримує роботу з пристроєм передачі цифрових даних індуктивним методом (13).

Обчислювальна система (смартфон, телефон, планшет тощо) з встановленим програмним забезпеченням (поз. 17) передає платіжну інформацію на пристрій передачі цифрових даних індуктивним методом (поз. 13).

Пристрій передачі цифрових даних індуктивним методом (поз. 13) передає цифрову інформацію на пристрій зчитування карт із магнітною смугою (поз. 19). Для передачі цифрових даних пристрій зчитування карт із магнітною смугою використовує інформацію, що міститься в track1, або track2, або track3, так як одноразово може емулюватися тільки один track.

Наприклад, для здійснення платіжної операції, POS-термінал використовує інформацію, що міститься в track2 (згідно зі стандартом ISO/IEC 7813). Пристрій передачі цифрових даних індуктивним методом (поз. 13) передає інформацію у вигляді коливань магнітного поля, створюючи сигнал в зчитувальній головці (поз. 1), подібний сигналу магнітної смуги (на фіг. 1 - фіг. 5 не показана) платіжної картки (на фіг. 1 - фіг. 5 не показана).

Тобто, окрім платіжної інформації, через пристрій передачі цифрових даних індуктивним методом (поз. 13), який працює на базі відповідного способу передачі цифрових даних індуктивним методом, може передаватися будь-яка цифрова інформація.

Таким чином, для передачі цифрових даних за допомогою пристрою передачі цифрових даних індуктивним методом (13), що працює на основі відповідного способу, в тому числі для здійснення платіжних операцій з POS-терміналами, карти з магнітною смугою не використовуються. При цьому вся цифрова (в т.ч. платіжна) інформація передається через пристрій передачі цифрових даних індуктивним методом (поз. 13) з обчислювальної системи з встановленим програмним забезпеченням (поз. 17).

В обчислювальну систему з встановленим програмним забезпеченням (поз. 17) можуть записуватися кілька різних даних (реквізитів): наприклад дані декількох рахунків, різних платіжних організацій, у тому числі банків. Перед здійсненням передачі даних користувач заявленого пристрою (на фіг. 1-5 не показано) повинен вибрати дані (реквізити) (наприклад, рахунок), які будуть передані (наприклад, буде здійснений платіж).

Обчислювальна система з встановленим програмним забезпеченням (поз. 17) містить систему авторизації та ідентифікації, яка забезпечує безпеку зберігання і передачі цифрової інформації. При цьому сам пристрій передачі цифрових даних індуктивним методом (поз. 13) не зберігає цифрову інформацію, а служить тільки засобом її передачі. Це робить неможливим використання цифрової (в першу чергу платіжної) інформації будь-яким іншим користувачем, крім авторизованого користувача.

Також в заявленій системі реалізована функція one-time-pin, яка сприяє інформаційній безпеці навіть у разі несанкціонованого доступу до платіжних даних.

Клієнт звертається в організацію, уповноважену емісувати карти, для отримання інформації про рахунок клієнта, яка містить цифрову інформацію і дозволяють проводити передачу даних, наприклад, здійснювати платіжні операції під час взаємодії з пристроями зчитування карт із магнітною смугою, наприклад, POS-терміналами.

Таку ж інформацію, в тому числі про рахунок клієнта, про всі платіжні реквізити та інші характеристики рахунку, які організація-емітент записує на картки з магнітною смугою, передаються по захищеному каналу в захищену область програмного забезпечення, на обчислювальну систему (поз. 12), що взаємодіє з пристроєм передачі цифрових даних індуктивним методом (поз. 13).

Обчислювальна система з встановленим програмним забезпеченням (поз. 17) передає через пристрій передачі цифрових даних індуктивним методом (поз. 13) відповідну (в т.ч. платіжну) інформацію безконтактно на пристрої зчитування карт із магнітною смугою (наприклад, POS-термінал) без фізичного використання картки з магнітною смугою під час передачі даних (наприклад, під час розрахунків).

Промислове застосування.

Перевагами пропонованого технічного рішення є:

- відсутність механічного і магнітного зносу головки пристрою зчитування;
- низька витрата електроенергії (економія становить від 15 % і вище) у порівнянні з безконтактними аналогами і прототипом;
- можливість роботи від USBotg;
- забезпечення нормованої (оптимізованої, позбавленої надмірності) потужності випромінювання, що ускладнює стороннє зчитування даних (тобто сприяє посиленню безпеки транзакцій);
- забезпечення мінімізації (тобто зведення до мінімально необхідного рівня) енергоспоживання і масо-габаритних характеристик за рахунок нормування потужності випромінювання;
- здійснення синтезу виключно необхідних характеристик сигналу засобами обчислювальної мікросистеми;
- реалізація управління споживанням модулів у різних режимах роботи пристрою, що дає економію електроенергії і приводить до збільшення терміну експлуатації без перезарядки.

Також перевагою пристрою передачі цифрових даних індуктивним методом (поз. 13) є те, що він не зберігає в собі цифрову (в т.ч. платіжну) інформацію, за рахунок чого він є секьюрним інструментом. Пристрій передачі цифрових даних індуктивним методом (поз. 13) також не містить зчитувача магнітних карт, що перешкоджає несанкціонованому поширенню охоронюваної інформації.

Пристрій передачі цифрових даних індуктивним методом (поз. 13) у складі однойменної системи є портативним, компактним і енергоефективним порівняно з існуючими безконтактними аналогами і прототипом. Це дозволяє його використовувати в рамках стандарту споживання електроенергії USB2.0 і USBotg. Згідно з даними стандартів, потужність, що надається споживачеві, складає до 2,5 W (5V, 0,5 A).

Система індуктивної передачі цифрових (платіжних) даних дає можливість динамічно генерувати дані доступними обчислювальними/комунікаційними засобами для здійснення ідентифікації в (платіжних) системах типу POS-термінал.

Таким чином, реалізація заявленого винаходу (корисної моделі), що відповідає вимогам і запитам сучасного ринку, забезпечує можливість обслуговування всіх видів транзакцій і різних видів платіжних рахунків.

Джерела інформації:

1. Transaction card magnetic stripe emulator (эмулятор магнитной полосы платёжной карты (карты для транзакций). Патент US 4.791.283. МПК G06K7/08. Заявка US 870.005. Заявл. 03.06.1986. Оpubл. 13.12.1988.

2. Payment card and methods (платёжная карта и методы). Публикация заявки  
5 WO2013181281. МПК G06K 19/07 (2006.01). Дата публикации 05.12.2013. Дата приоритета: 29.05.2012.

3. Systems and methods for drive circuits for dynamic magnetic stripe communications devices (системы и метод управляющей схемы коммуникационных устройств динамической магнитной  
10 полосы). Публикация заявки WO 2011103160. МПК G06K 19/07 (2006.01). Дата публикации 25.08.2011. Дата приоритета: 16.02.2010.

4. System and method for a baseband nearfield magnetic stripe data transmitter (Система и способ действия передатчика полосы частот данных ближнего поля магнитной полосы). Патент US 8628012. МПК G06K7/08 (2006.01). Дата публикации 14.01.2014. Дата приоритета: 20.01.2013.

15

#### ФОРМУЛА ВИНАХОДУ

1. Система передачі цифрових даних індуктивним методом, що містить пристрій передачі  
20 цифрових даних індуктивним методом, приймальний пристрій, обчислювальну систему, комунікаційні системи, а також пристрій сполучення з вищевказаними системами, при цьому пристрій передачі цифрових даних індуктивним методом містить драйвер випромінювача та індуктор, виконаний у вигляді індуктивної котушки випромінювача, яка **відрізняється** тим, що в пристрій передачі даних індуктивним методом введено синтезатор сигналу, який містить обчислювальну мікросистему реального часу та пристрій сполучення, при цьому синтезатор  
25 сигналу з'єднаний з драйвером випромінювача, який з'єднаний з індуктором, і виконаний з можливістю перемикання полярності напруги живлення, прикладеної до індуктивної котушки випромінювача, яка виконана з можливістю передачі цифрових даних в приймальний пристрій у вигляді магнітної головки зчитувача на відстань до 15 см, з одночасним посиленням струму в індукторі.

2. Система за п. 1, яка **відрізняється** тим, що обчислювальна мікросистема реального часу синтезатора сигналу (5) виконана з можливістю виключення балансування обчислювального навантаження.

3. Система за п. 2, яка **відрізняється** тим, що обчислювальна мікросистема реального часу синтезатора сигналу (5) виконана з можливістю послідовної установки значення поточного  
35 кадру сигналу на виводах дворозрядної цифрової шини з частотою відтворення сигналу в межах від 0 Hz до 4 KHz.

4. Система за п. 1, яка **відрізняється** тим, що як драйвер випромінювача (6) система містить високочастотний перемикач з середньою точкою споживання і стабілізацією напруги середньої точки відносно верхньої і нижньої точок живлення.

5. Система за п. 1, яка **відрізняється** тим, що пристрій сполучення (4) з обчислювальними і комунікаційними системами (12) виконаний з можливістю передачі даних і керуючих команд пристрою передачі цифрових даних індуктивним методом (13) і з можливістю перевірки стану цього пристрою (13).

6. Система за п. 5, яка **відрізняється** тим, що пристрій сполучення (4) з обчислювальними і комунікаційними системами (12) виконаний з можливістю підтримання стандартних методів передачі даних, таких як Bluetooth, UART, RS232, USB та інших.

7. Система за п. 5, яка **відрізняється** тим, що пристрій сполучення (4) виконано у вигляді кнопок або перемикачів режимів.

8. Система за п. 1, яка **відрізняється** тим, що плоске осердя (18) індуктора (2) виконано з магнітно-нейтрального або магнітопровідного матеріалу.

9. Система за п. 8, яка **відрізняється** тим, що плоске осердя (18) індуктора (2) виконано довгастої форми прямокутного перерізу.

10. Система за п. 8, яка **відрізняється** тим, що плоске осердя (18) індуктора (2) виконано довгастої форми прямокутного перерізу із закругленими краями або з поперечним перерізом у  
55 вигляді ламаних граней.

11. Система за п. 1, яка **відрізняється** тим, що обмотка індуктора (2) виконана із струмопровідних матеріалів з ізоляцією кожного витка від сусідніх витків.

12. Система за п. 1, яка **відрізняється** тим, що пристрій передачі цифрових даних індуктивним методом (13) виконаний з можливістю емулювання однієї доріжки номер 1 (track 1).

13. Система за п. 1, яка **відрізняється** тим, що пристрій передачі цифрових даних індуктивним методом (13) виконаний з можливістю емулювання однієї доріжки номер 2 (track 2), що містить необхідні платіжні дані у разі виконання платіжних операцій.
- 5 14. Система за п. 1, яка **відрізняється** тим, що пристрій передачі цифрових даних індуктивним методом (13) виконаний з можливістю емулювання однієї доріжки номер 3 (track 3).
15. Система за п. 1, яка **відрізняється** тим, що пристрій передачі цифрових даних індуктивним методом (13) виконаний у вигляді накладки до електронного пристрою.
16. Система за п. 1, яка **відрізняється** тим, що пристрій передачі цифрових даних індуктивним методом (13) виконаний у вигляді захисного чохла до електронного пристрою.
- 10 17. Система за п. 1, яка **відрізняється** тим, що пристрій передачі цифрових даних індуктивним методом (13) виконаний у вигляді брелока.
18. Система за п. 1, яка **відрізняється** тим, що пристрій передачі цифрових даних індуктивним методом (13) виконаний у вигляді браслета.
19. Система за п. 1, яка **відрізняється** тим, що індуктивна котушка випромінювача (2) виконана з добротністю в межах від 0,0001 до 1200  $\mu\text{H}/\Omega\text{m}$ .
- 15 20. Система за п. 19, яка **відрізняється** тим, що індуктивна котушка випромінювача (2) виконана з нерегульованим укладанням витків.
21. Система за п. 19, яка **відрізняється** тим, що індуктивна котушка випромінювача (2) виконана з упорядкованим укладанням витків.
- 20 22. Система за п. 1, яка **відрізняється** тим, що обчислювальна система (12), наприклад, у вигляді мобільного пристрою, забезпечена програмним забезпеченням (17), реалізованим на базі алгоритму безпечного зберігання реквізитів (16).
23. Система за п. 1, яка **відрізняється** тим, що програмне забезпечення (17) реалізовано на базі алгоритму авторизації та ідентифікації.
- 25 24. Система за п. 1, яка **відрізняється** тим, що обчислювальна система (12) і приймальна система банку (15) програмно і апаратно виконані з можливістю одночасної реалізації сервісу one-time-pin при реалізації алгоритму криптофункції.
25. Система за п. 1, яка **відрізняється** тим, що пристрій передачі цифрових даних індуктивним методом (13) виконаний з можливістю генерування сигналу при перемиканні полярності.
- 30 26. Система за п. 1, яка **відрізняється** тим, що драйвер випромінювача (6) виконаний за схемою H-моста.
27. Система за п. 24, яка **відрізняється** тим, що елементи сервісу one-time-pin розташовані в обчислювальній системі (12) та приймальній системі (15) банку.

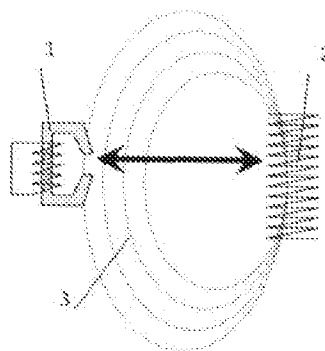


Fig. 1

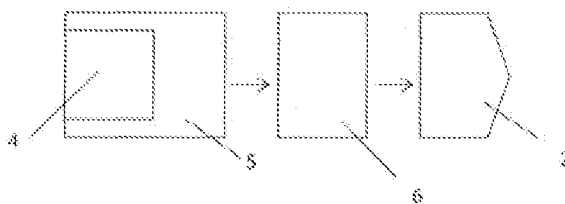
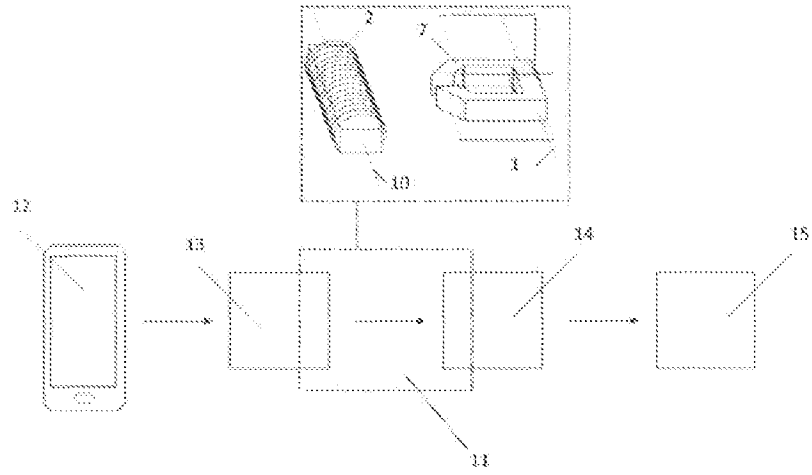
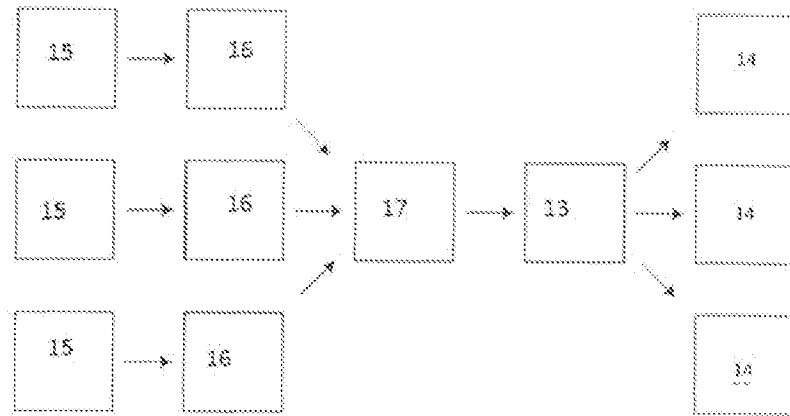


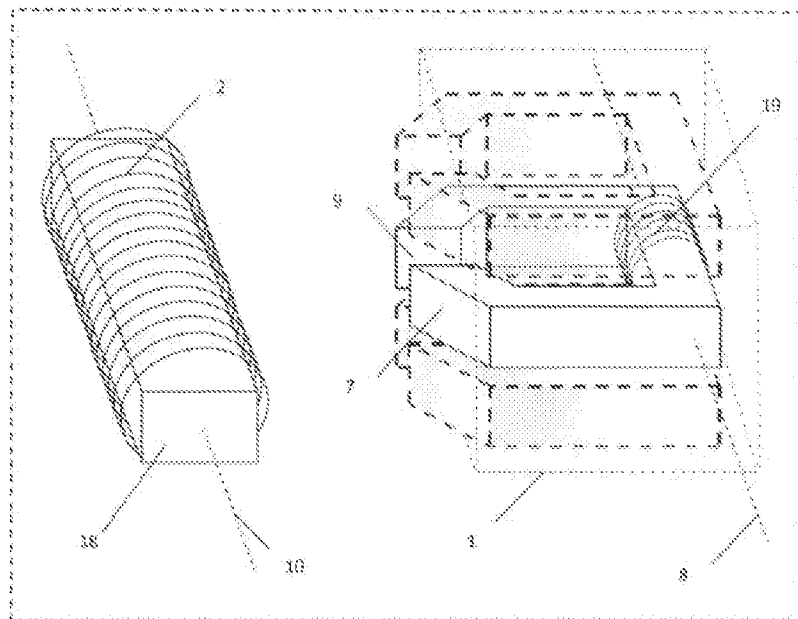
Fig. 2



Фиг. 3



Фиг. 4



Фиг. 5

---

Комп'ютерна верстка Л. Бурлак

---

Державна служба інтелектуальної власності України, вул. Урицького, 45, м. Київ, МСП, 03680, Україна

---

ДП "Український інститут промислової власності", вул. Глазунова, 1, м. Київ – 42, 01601