



# (12)实用新型专利

(10)授权公告号 CN 207507623 U

(45)授权公告日 2018.06.19

(21)申请号 201721414971.6

(22)申请日 2017.10.28

(73)专利权人 景良洪

地址 400015 重庆市渝中区枇杷山正街104号重庆市人民医院内分泌科

(72)发明人 景良洪

(74)专利代理机构 西安铭泽知识产权代理事务所(普通合伙) 61223

代理人 李振瑞

(51) Int. Cl.

B02C 21/02(2006.01)

B02C 18/14(2006.01)

B02C 18/12(2006.01)

B02C 18/24(2006.01)

(ESM)同样的发明创造已同日申请发明专利

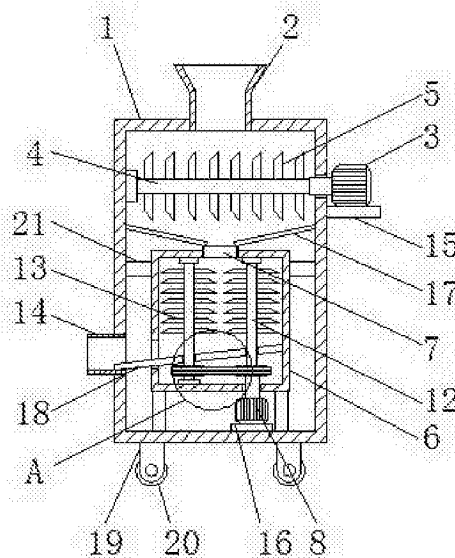
权利要求书1页 说明书3页 附图2页

(54)实用新型名称

一种中药材加工用高效粉碎装置

(57)摘要

本实用新型公开了一种中药材加工用高效粉碎装置,包括机体,所述机体的顶部连通有进料斗,所述机体的另一侧设置有第一电机,所述第一电机的输出轴贯穿机体并延伸至机体的内部固定连接有第一转动杆,第一转动杆的左端通过固定轴与机体内腔的一侧固定连接,第一转动杆的表面固定连接有第一粉碎刀片。本实用新型通过第一电机、第一转动杆和第一粉碎刀片的设置,可以对中药材进行初步粉碎,通过第二电机、第一转盘、第二转盘、皮带、第二转动杆和第二粉碎刀片的设置,当初步粉碎后的中药材落入粉碎箱内部后进行再次粉碎,提高对中药材的粉碎效率,同时解决了在使用时粉碎效果不好、工作效率低,不方便人们进行使用的问题。



1. 一种中药材加工用高效粉碎装置,包括机体(1),其特征在于:所述机体(1)的顶部连通有进料斗(2),所述机体(1)的另一侧设置有第一电机(3),所述第一电机(3)的输出轴贯穿机体(1)并延伸至机体(1)的内部固定连接有第一转动杆(4),所述第一转动杆(4)的左端通过固定轴与机体(1)内腔的一侧固定连接,所述第一转动杆(4)的表面固定连接有第一粉碎刀片(5);

所述机体(1)内腔的底部设置有粉碎箱(6),所述粉碎箱(6)的顶部连通有进料管(7),所述机体(1)内腔的底部设置有第二电机(8),所述第二电机(8)的输出轴贯穿粉碎箱(6)并延伸至粉碎箱(6)的内部固定连接有第一转盘(9),所述粉碎箱(6)内腔的一侧设置有第二转盘(10),所述第一转盘(9)和第二转盘(10)之间通过皮带(11)传动连接,所述第一转盘(9)和第二转盘(10)的顶部均固定连接有第二转动杆(12),所述第二转动杆(12)的顶部通过固定轴与粉碎箱(6)内腔的顶部固定连接,所述第二转动杆(12)的表面固定连接有第二粉碎刀片(13),所述机体(1)的一侧连通有出料管(14)。

2. 根据权利要求1所述的一种中药材加工用高效粉碎装置,其特征在于:所述第一电机(3)的底部固定安装有支撑板(15),所述支撑板(15)的一侧与机体(1)的另一侧固定安装,所述第二电机(8)的底部固定安装有垫板(16),所述垫板(16)的底部与机体(1)内腔的底部固定安装。

3. 根据权利要求1所述的一种中药材加工用高效粉碎装置,其特征在于:所述机体(1)内腔的两侧且位于第一转动杆(4)的底部均固定安装有第一挡板(17),所述第一挡板(17)远离机体(1)内壁的一端延伸至进料管(7)的内部,所述粉碎箱(6)内腔的另一侧固定安装有第二挡板(18),所述第二挡板(18)远离粉碎箱(6)内壁的一端依次贯穿粉碎箱(6)和机体(1)并延伸至出料管(14)的内部,且第一转动杆(4)的一端贯穿第二挡板(18)并延伸至第二挡板(18)的外部。

4. 根据权利要求1所述的一种中药材加工用高效粉碎装置,其特征在于:所述机体(1)底部的两侧均固定安装有支撑腿(19),所述支撑腿(19)的底部活动安装有滚轮(20)。

5. 根据权利要求1所述的一种中药材加工用高效粉碎装置,其特征在于:所述粉碎箱(6)两侧的顶部均固定安装有固定杆(21),所述固定杆(21)远离粉碎箱(6)的一端与机体(1)的内壁固定安装,所述粉碎箱(6)底部的两侧均固定安装有支腿,且支腿的底部与机体(1)内腔的底部固定安装。

## 一种中药材加工用高效粉碎装置

### 技术领域

[0001] 本实用新型涉及中药材加工技术领域,具体为一种中药材加工用高效粉碎装置。

### 背景技术

[0002] 中药材是指在汉族传统医术指导下应用的原生药材,一般传统中药材讲究地道药材,是指在特定自然条件、生态环境的地域内所产的药材,因生产较为集中,栽培技术、采收加工也都有一定的讲究,以致较同种药材在其他地区所产者品质佳、疗效好,现有的中药材粉碎装置在使用时粉碎效果不好、工作效率低,不方便人们进行使用。

### 实用新型内容

[0003] 本实用新型的目的在于提供一种中药材加工用高效粉碎装置,具备粉碎效果好、工作效率高的优点,解决了在使用时粉碎效果不好、工作效率低,不方便人们进行使用的问题。

[0004] 为实现上述目的,本实用新型提供如下技术方案:一种中药材加工用高效粉碎装置,包括机体,所述机体的顶部连通有进料斗,所述机体的另一侧设置有第一电机,所述第一电机的输出轴贯穿机体并延伸至机体的内部固定连接有第一转动杆,所述第一转动杆的左端通过固定轴与机体内腔的一侧固定连接,所述第一转动杆的表面固定连接有第一粉碎刀片;

[0005] 所述机体内腔的底部设置有粉碎箱,所述粉碎箱的顶部连通有进料管,所述机体内腔的底部设置有第二电机,所述第二电机的输出轴贯穿粉碎箱并延伸至粉碎箱的内部固定连接有第一转盘,所述粉碎箱内腔的一侧设置有第二转盘,所述第一转盘和第二转盘之间通过皮带传动连接,所述第一转盘和第二转盘的顶部均固定连接有第二转动杆,所述第二转动杆的顶部通过固定轴与粉碎箱内腔的顶部固定连接,所述第二转动杆的表面固定连接第二粉碎刀片,所述机体的一侧连通有出料管。

[0006] 优选的,所述第一电机的底部固定安装有支撑板,所述支撑板的一侧与机体的另一侧固定安装,所述第二电机的底部固定安装有垫板,所述垫板的底部与机体内腔的底部固定安装。

[0007] 优选的,所述机体内腔的两侧且位于第一转动杆的底部均固定安装有第一挡板,所述第一挡板远离机体内壁的一端延伸至进料管的内部,所述粉碎箱内腔的另一侧固定安装有第二挡板,所述第二挡板远离粉碎箱内壁的一端依次贯穿粉碎箱和机体并延伸至出料管的内部,且第一转动杆的一端贯穿第二挡板并延伸至第二挡板的外部。

[0008] 优选的,所述机体底部的两侧均固定安装有支撑腿,所述支撑腿的底部活动安装有滚轮。

[0009] 优选的,所述粉碎箱两侧的顶部均固定安装有固定杆,所述固定杆远离粉碎箱的一端与机体的内壁固定安装,所述粉碎箱底部的两侧均固定安装有支腿,且支腿的底部与机体内腔的底部固定安装。

[0010] 与现有技术相比,本实用新型的有益效果如下:

[0011] 1、本实用新型通过第一电机、第一转动杆和第一粉碎刀片的设置,可以对中药材进行初步粉碎,通过第二电机、第一转盘、第二转盘、皮带、第二转动杆和第二粉碎刀片的设置,当初步粉碎后的中药材落入粉碎箱内部后进行再次粉碎,提高对中药材的粉碎效率,同时解决了在使用时粉碎效果不好、工作效率低,不方便人们进行使用的问题。

[0012] 2、本实用新型通过支撑板和垫板的设置,可以对第一电机和第二电机进行支撑,同时增加第一电机和第二电机工作的稳定性,通过第一挡板和第二挡板的设置,可以对粉碎后的中药材进行遮挡,同时在粉碎后方便人们进行收集,通过固定杆的设置,可以对粉碎箱进行固定,增加粉碎箱工作的稳定性,通过支撑腿和滚轮的设置,便于人们对机体进行移动,提高操作和使用的效率。

### 附图说明

[0013] 图1为本实用新型结构示意图;

[0014] 图2为本实用新型图1中A处的局部放大图。

[0015] 图中:1机体、2进料斗、3第一电机、4第一转动杆、5第一粉碎刀片、6粉碎箱、7进料管、8第二电机、9第一转盘、10第二转盘、11皮带、12第二转动杆、13第二粉碎刀片、14出料管、15支撑板、16垫板、17第一挡板、18第二挡板、19支撑腿、20滚轮、21固定杆。

### 具体实施方式

[0016] 下面将结合本实用新型实施例中的附图,对本实用新型实施例中的技术方案进行清楚、完整地描述,显然,所描述的实施例仅仅是本实用新型一部分实施例,而不是全部的实施例。基于本实用新型中的实施例,本领域普通技术人员在没有做出创造性劳动前提下所获得的所有其他实施例,都属于本实用新型保护的范围。

[0017] 请参阅图1-2,一种中药材加工用高效粉碎装置,包括机体1,机体1底部的两侧均固定安装有支撑腿19,支撑腿19的底部活动安装有滚轮20,通过支撑腿19和滚轮20的设置,便于人们对机体1进行移动,提高操作和使用的效率,机体1的顶部连通有进料斗2,机体1的另一侧设置有第一电机3,第一电机3的底部固定安装有支撑板15,支撑板15的一侧与机体1的另一侧固定安装,第二电机8的底部固定安装有垫板16,垫板16的底部与机体1内腔的底部固定安装,通过支撑板15和垫板16的设置,可以对第一电机3和第二电机8进行支撑,同时增加第一电机3和第二电机8工作的稳定性,第一电机3的输出轴贯穿机体1并延伸至机体1的内部固定连接有第一转动杆4,机体1内腔的两侧且位于第一转动杆4的底部均固定安装有第一挡板17,第一挡板17远离机体1内壁的一端延伸至进料管7的内部,粉碎箱6内腔的另一侧固定安装有第二挡板18,第二挡板18远离粉碎箱6内壁的一端依次贯穿粉碎箱6和机体1并延伸至出料管14的内部,且第一转动杆4的一端贯穿第二挡板18并延伸至第二挡板18的外部,通过第一挡板17和第二挡板18的设置,可以对粉碎后的中药材进行遮挡,同时在粉碎后方便人们进行收集,第一转动杆4的左端通过固定轴与机体1内腔的一侧固定连接,第一转动杆4的表面固定连接第一粉碎刀片5;

[0018] 机体1内腔的底部设置有粉碎箱6,粉碎箱6两侧的顶部均固定安装有固定杆21,固定杆21远离粉碎箱6的一端与机体1的内壁固定安装,粉碎箱6底部的两侧均固定安装有支

腿,且支腿的底部与机体1内腔的底部固定安装,通过固定杆21的设置,可以对粉碎箱6进行固定,增加粉碎箱6工作的稳定性,粉碎箱6的顶部连通有进料管7,机体1内腔的底部设置有第二电机8,第二电机8的输出轴贯穿粉碎箱6并延伸至粉碎箱6的内部固定连接第一转盘9,粉碎箱6内腔的一侧设置有第二转盘10,第一转盘9和第二转盘10之间通过皮带11传动连接,第一转盘9和第二转盘10的顶部均固定连接第二转动杆12,第二转动杆12的顶部通过固定轴与粉碎箱6内腔的顶部固定连接,第二转动杆12的表面固定连接第二粉碎刀片13,机体1的一侧连通有出料管14,通过第一电机3、第一转动杆4和第一粉碎刀片5的设置,可以对中药材进行初步粉碎,通过第二电机8、第一转盘9、第二转盘10、皮带11、第二转动杆12和第二粉碎刀片13的设置,当初步粉碎后的中药材落入粉碎箱6内部后进行再次粉碎,提高对中药材的粉碎效率,同时解决了在使用时粉碎效果不好、工作效率低,不方便人们进行使用的问题。

[0019] 使用时,首先将中药材从进料斗2添加进去,然后通过外设控制器分别启动第一电机3和第二电机8工作,然后第一电机3带动第一转动杆4和第一粉碎刀片5旋转对中药材进行初步粉碎,然后粉碎后的中药材经过第一挡板17滑落至进料管7进入粉碎箱6内部,同时第二电机8的输出轴带动第一转盘9旋转,同时第一转盘9通过皮带11带动第二转盘10旋转,然后第一转盘9和第二转盘10同时带动第二转动杆12和第二粉碎刀片13旋转对中药材进行再次粉碎,然后粉碎后的中药材经过第二挡板18滑落至出料管14,便于人们进行收集。

[0020] 综上所述:该中药材加工用高效粉碎装置,通过第一电机3、第一转动杆4、第一粉碎刀片5、粉碎箱6、第二电机8、第一转盘9、第二转盘10、皮带11、第二转动杆12和第二粉碎刀片13的配合,解决了在使用时粉碎效果不好、工作效率低,不方便人们进行使用的问题。

[0021] 尽管已经示出和描述了本实用新型的实施例,对于本领域的普通技术人员而言,可以理解在不脱离本实用新型的原理和精神的情况下可以对这些实施例进行多种变化、修改、替换和变型,本实用新型的范围由所附权利要求及其等同物限定。

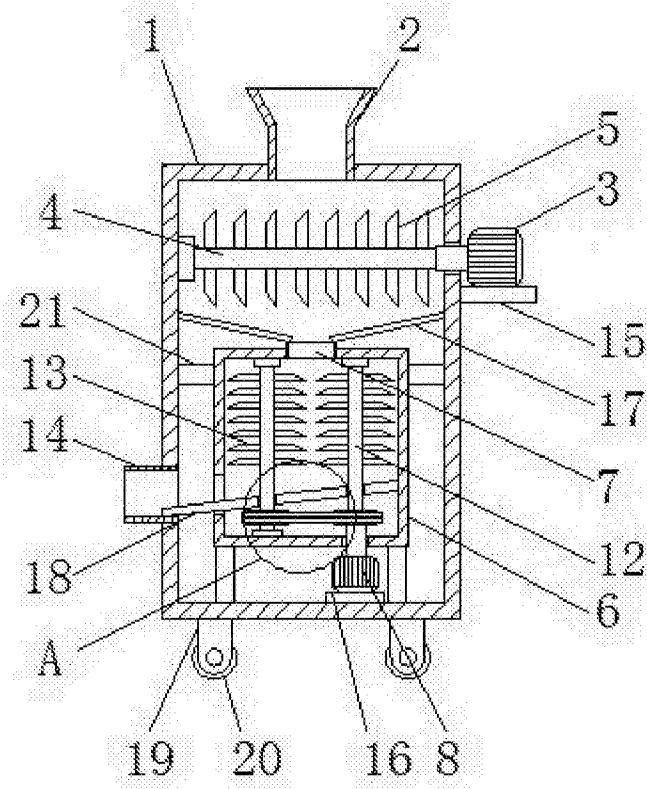


图1

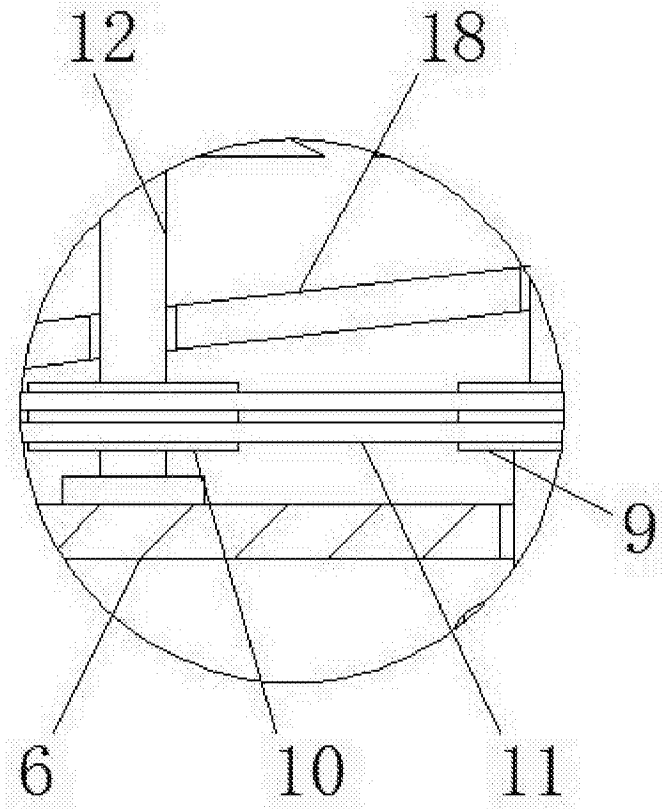


图2