



(12) 发明专利申请

(10) 申请公布号 CN 105529635 A

(43) 申请公布日 2016. 04. 27

(21) 申请号 201410523290. 8

(22) 申请日 2014. 09. 30

(71) 申请人 无锡市金力电力成套设备有限公司  
地址 214000 江苏省无锡市锡山区东港镇湖塘桥村

(72) 发明人 任佳宇

(74) 专利代理机构 无锡华源专利商标事务所  
(普通合伙) 32228

代理人 孙力坚

(51) Int. Cl.

H02B 1/56(2006. 01)

H02B 1/46(2006. 01)

H02B 1/28(2006. 01)

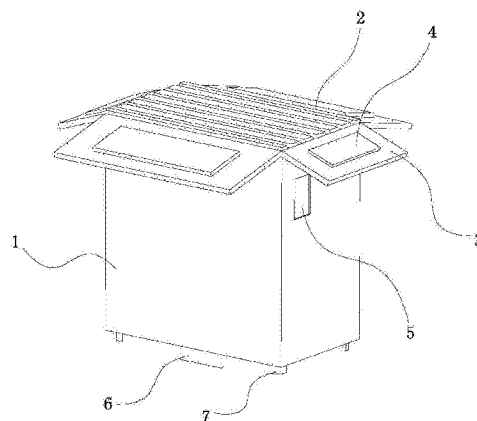
权利要求书1页 说明书2页 附图1页

(54) 发明名称

户外配电箱

(57) 摘要

本发明涉及一种户外配电箱,包括配电箱本体,所述配电箱本体的顶面装置有散热条,其顶部侧面分别装置有挡板,所述挡板上装置有太阳能电池板,所述太阳能电池板与配电箱本体内的用电器电连接;所述配电箱本体的底面两侧带有插板,底面的四个角处带有弧形插脚。本发明比较现有的配电箱,采用带太阳能电池板的挡板,一方面利用太阳能对配电箱内部用电器供电,节省能源,另一方面具有挡雨遮掩效果,与散热条相结合,提高配电箱的散热效果,从而延长其使用寿命;设置的插脚及插板,利于对其搬运并加强其与地面的连接。



1. 一种户外配电箱,包括配电箱本体(1),其特征在于:所述配电箱本体(1)的顶面装置有散热条(2),其顶部侧面分别装置有挡板(3),所述挡板(3)上装置有太阳能电池板(4),所述太阳能电池板(4)与配电箱本体(1)内的用电器电连接;

所述配电箱本体(1)的底面两侧带有插板(6),底面的四个角处带有弧形插脚(7)。

2. 如权利要求1所述的户外配电箱,其特征在于:所述配电箱本体(1)的侧面带有观测窗(5)。

## 户外配电箱

### 技术领域

[0001] 本发明涉及电力配电系统领域,尤其涉及室外用的配电箱。

### 背景技术

[0002] 配电箱是电力控制中心的统称,它是配电系统的末级设备。现有技术中,绝大多数的配电箱由铁皮制作而成,安装于户外时,需要承受太阳直射及雨水冲击。现有配电箱的缺点是散热效果不佳、功能单一、防雨效果不理想,其直接摆放在地面上,摆放不稳定。

### 发明内容

[0003] 本申请人针对现有技术的上述缺点,进行研究及改进,提供一种散热效果好、结构简单、带有挡雨功能的户外配电箱。

[0004] 本发明所采用的技术方案如下:

[0005] 一种户外配电箱,包括配电箱本体,所述配电箱本体的顶面装置有散热条,其顶部侧面分别装置有挡板,所述挡板上装置有太阳能电池板,所述太阳能电池板与配电箱本体内的用电器电连接;

[0006] 所述配电箱本体的底面两侧带有插板,底面的四个角处带有弧形插脚。

[0007] 作为上述技术方案的进一步改进:

[0008] 所述配电箱本体的侧面带有观测窗。

[0009] 本发明的有益效果如下:

[0010] 本发明比较现有的配电箱,采用带太阳能电池板的挡板,一方面利用太阳能对配电箱内部用电器供电,节省能源,另一方面具有挡雨遮掩效果,与散热条相结合,提高配电箱的散热效果,从而延长其使用寿命;设置的插脚及插板,利于对其搬运并加强其与地面的连接。

### 附图说明

[0011] 图1为本发明的立体结构图。

[0012] 图中:1、配电箱本体;2、散热条;3、挡板;4、太阳能电池板;5、观测窗;6、插板;7、弧形插脚。

### 具体实施方式

[0013] 下面结合附图,说明本发明的具体实施方式。

[0014] 如图1所示,本实施例的户外配电箱,包括配电箱本体1,配电箱本体1的顶面装置有散热条2,其顶部侧面分别装置有挡板3,挡板3上装置有太阳能电池板4,太阳能电池板4与配电箱本体1内的用电器电连接;

[0015] 配电箱本体1的底面两侧带有插板6,底面的四个角处带有弧形插脚7,配电箱通过插板6及弧形插脚7加强与地面的连接。

[0016] 为便于快速观察配电箱内部状况,配电箱本体 1 的侧面带有观测窗 5。

[0017] 本发明的采用箱盖可以有效地阻挡阳光对箱体的直射及能避免雨水残留,具有安全性好、使用寿命长的特点。通过设置散热槽提高了配电箱的散热效果。

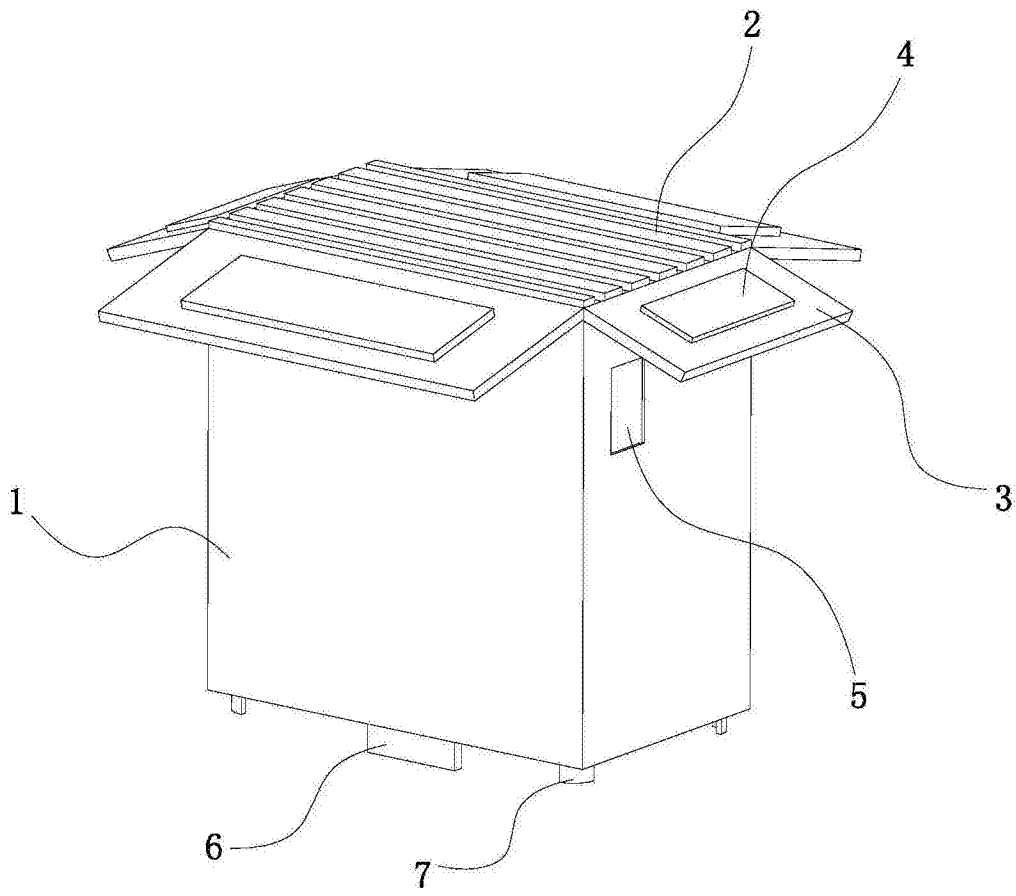


图 1