

19



Bureau voor de  
Industriële Eigendom  
Nederland

11 1008238

12 C OCTROOI<sup>20</sup>

21 Aanvraag om octrooi: 1008238

22 Ingediend: 06.02.98

51 Int.Cl.<sup>6</sup>  
A01G9/08, A01F29/00, A01F25/20,  
A01K5/02

41 Ingeschreven:  
14.12.98

47 Dagtekening:  
16.12.98

45 Uitgegeven:  
01.02.99 I.E. 99/02

73 Octrooihouder(s):  
Logitec Plus B.V. te Capelle a.d. IJssel.

72 Uitvinder(s):  
Marius Cornelis de Baat te Capelle a.d. IJssel

74 Gemachtigde:  
Mr. G.L. Kooy c.s. te 2514 BB Den Haag.

54 Inrichting voor het losmaken van een blok gecompriemd los materiaal.

57 Een inrichting voor het losmaken van een blok gecompriemd los materiaal, zoals potgrond, omvattende een bak met wanddelen voor het opnemen van het blok, daarmee samenwerkende schraapmiddelen en een in de bak aangebrachte uitstroomopening, waarbij de schraapmiddelen zijn aangebracht in een het blok ondersteunend wanddeel, zodat een goede schraapwerking wordt verzekerd en (nagenoeg) de oorspronkelijke structuur van het los materiaal weer wordt verkregen.

NL C 1008238

De inhoud van dit octrooi wijkt af van de oorspronkelijk ingediende beschrijving met conclusie(s) en eventuele tekening(en). De oorspronkelijk ingediende stukken kunnen bij het Bureau voor de Industriële Eigendom worden ingezien.

Inrichting en werkwijze voor het losmaken van een blok  
gecomprimeerd los materiaal

De uitvinding heeft betrekking op een inrichting voor het losmaken van een blok gecompri-meerd los materi-  
5 aal, zoals potgrond, omvattende een bak met wanddelen voor het opnemen van het blok, daarmee samenwerkende schraap-middelen en een in de bak aangebrachte uitstroomopening. De uitvinding heeft voorts betrekking op een dergelijke werkwijze.

10           Onder "los materiaal" wordt hier verstaan een materiaal dat gewoonlijk een onsamenhangende structuur heeft, maar tevens vanwege zijn structuur tot een samenhangend geheel kan worden gecompri-meerd. Voorbeelden hiervan zijn potgrond, veen, papier, kuilvoer, stro en  
15 katoen.

Los materiaal wordt gecompri-meerd tot blokken om de kosten voor het verpakken, transporteren en verwerken daarvan te reduceren. Om een blok gecompri-meerd los mate-  
20 riaal te kunnen verwerken, bijvoorbeeld in het geval van potgrond met behulp van een machine die bloempotten vult met potgrond, zal het blok zodanig moeten worden losge-maakt dat de samenhangende structuur hiervan wordt verbro-ken. Hierbij is van belang dat een fijne structuur, ofte-wel dat (nagenoeg) de oorspronkelijke structuur weer wordt

verkregen, waarbij voldoende lucht tussen het materiaal aanwezig moet zijn en brokstukken voorkomen moeten worden.

Het doel van de uitvinding is om een inrichting voor het losmaken van een blok gecompriëerd los materiaal te verschaffen, welke aan de bovengenoemde eisen voldoet. 5 Daartoe vertoont de inrichting volgens de uitvinding het kenmerk dat de schraapmiddelen zijn aangebracht in een het blok ondersteunend wanddeel.

Op deze wijze wordt voordelig gebruik gemaakt van het eigen gewicht van het blok doordat de kracht die 10 het blok uitoefent op de schraapmiddelen een goede schraapwerking verzekert en doordat het blok bij het afschrappen uit zichzelf naar beneden zakt en zodoende altijd in contact zal zijn met de schraapmiddelen.

Om de inrichting aan te kunnen laten sluiten op 15 een het los materiaal verwerkende machine, zoals een pottenvulmachine, is het het blok ondersteunende wanddeel bij voorkeur ten opzichte van de ondergrond onder een hoek plaatsbaar of geplaatst. De in de bak aangebrachte uit- 20 stroomopening bevindt zich dan op gelijke hoogte met de invoeropening van de verwerkingsmachine. Daarnaast heeft de inrichting door de schuine opstelling een beperkte hoogte danwel een breedte, afhankelijk van de vorm van het blok.

Als een vaste hoekopstelling van het het blok 25 ondersteunende wanddeel wordt gebruikt, kan een ander het blok ondersteunend wanddeel, dat aansluit op het de schraapmiddelen bevattend wanddeel, scharnierbaar zijn. Op deze wijze kan het blok eenvoudig in de inrichting worden 30 gebracht, zoals hierna zal worden beschreven.

Bij voorkeur zijn de schraapmiddelen gevormd door een eindeloze band of ketting waarop schraapelementen zijn bevestigd. Hierdoor vormen de schraapmiddelen tevens een transportsysteem om het afgeschraapte materiaal naar 35 de uitstroomopening te transporteren.

Voor een goede schraapwerking zijn de schraap- elementen bij voorkeur L-vormige stroken.

Bij voorkeur omvat het het blok ondersteunende wanddeel  
middelen voor het neerwaarts tegenhouden van afgeschraapt  
materiaal, zoals bijvoorbeeld een direct beneden de  
schraapelementen geplaatste plaat. Het afgeschraapte  
5 materiaal wordt dan door de schraapelementen, over de  
plaat naar de uitstroomopening gebracht.

In de uitstroomopening kunnen woelmiddelen zijn  
aangebracht om het afgeschraapte materiaal nog eens extra  
los te schudden opdat voldoende lucht tussen het materiaal  
10 aanwezig is, brokstukken worden fijngemaakt en het oor-  
spronkelijke volume weer wordt verkregen.

Opgemerkt wordt dat uit de internationale oc-  
trooiaanvraag WO 94/03043 een inrichting voor het verklei-  
nen van in een rolvorm samengevoegd hooi of stro, waarbij  
15 de rol ondersteund wordt op een trapeziumvormige bodem  
waarin een aantal op een eindloze, aangedreven ketting  
bevestigde stroken opgenomen zijn om de baal hooi of stro  
af te rollen en het eind daarvan omhoog toe te voeren naar  
een apart verkleiningsmiddel, waar de halmen in stukjes  
20 worden gesneden.

Uit het Amerikaans octrooischrift 4.923.128 is  
een inrichting voor het verkleinen van een baal bijvoor-  
beeld stro, omvattend een de baal ondersteunend wanddeel  
en een aan een zijde daarvan geplaatste rol met een reeks  
25 tanden, waarmee de opstaande zijde van de baal uitgehaald  
wordt. De baal wordt naar de zijde van de rol aangeduwd  
middels een omlopende reeks middels kettingen aangedreven  
hoekprofielen.

Vanuit een ander aspect verschaft de uitvinding  
30 een werkwijze voor het losmaken van een blok gecomprimeerd  
materiaal, zoals potgrond, waarbij het blok met een vlak  
op een ondersteuning en daarin aangebrachte schraapmidde-  
len geplaatst wordt en met behulp van de schraapmiddelen  
aan dat ondersteunde vlak materiaal van het blok afge-  
35 schraapt wordt.

Bij voorkeur wordt het afgeschraapte materiaal  
meegenomen door de schraapmiddelen naar een plaats van

afgifte.

Bij voorkeur wordt het blok schuin geplaatst, waarbij het tevens de voorkeur heeft dat de schraaprichting omhoog is, naar een bovengelegen plaats van afgifte.

5 De uitvinding zal nu aan de hand van de bijgevoegde tekeningen nader worden verduidelijkt. In de tekening toont:

10 Figuur 1 een perspectivisch aanzicht van een uitvoeringsvorm van de inrichting volgens de uitvinding vanaf de invoerzijde van een blok gecompri-meerde potgrond,

Figuur 2 een perspectivisch aanzicht van de uitvoeringsvorm van de inrichting volgens figuur 1 vanaf de uitvoerzijde van de afgeschraapte potgrond, en

15 Figuur 3 een perspectivisch aanzicht van een andere uitvoeringsvorm van de inrichting volgens de uitvinding.

Figuur 1 toont een eerste uitvoeringsvorm van een inrichting voor het losmaken van een blok gecompri-meerde potgrond 1 volgens de uitvinding. De inrichting 20 omvat een bak 2 met wanddelen 3, 3a, 3b voor het opnemen van het blok gecompri-meerde potgrond 1, daarmee samenwerkende schraapmiddelen 4 en een in de bak 2 aangebrachte uitstroomopening 5. De schraapmiddelen 4 zijn aangebracht in een de potgrond 1 ondersteunend wanddeel 3a. Het de 25 potgrond ondersteunende wanddeel 3a is ten opzichte van de ondergrond onder een hoek geplaatst. Hierdoor bevindt de uitstroomopening 5 zich op een bepaalde hoogte, zodat de inrichting gekoppeld kan worden met een algemeen bekende pottenvulmachine 6, een andere verwerkingsinrichting, een 30 transportband of dergelijke.

De schraapmiddelen 4 zijn gevormd door twee bij de langsijden van het de potgrond ondersteunende wanddeel 3a aangebrachte kettingen 7 waarop schraapelementen 8 zijn bevestigd. Voor het aandrijven van de kettingen zijn 35 aandrijfmiddelen 9, in het bijzonder een motor met een riemoverbrenging, voorzien. De schraapelementen 8 bestaan uit L-vormige stroken, welke langs het de potgrond onder-

steunende wanddeel 3a, in het bijzonder over een direct beneden de schraapelementen 8 gelegen plaat, in de richting van de uitstroomopening 5 worden verplaatst.

Een ander de potgrond 1 ondersteunend wanddeel 5 3b, dat aansluit op het de schraapmiddelen 4 bevattend wanddeel 3a, kan scharnieren om een as 10. Twee gekromde geleidingen 11 zijn aangebracht om het wanddeel 3b bij het scharnieren te geleiden. Daarnaast is tussen deze geleidingen 11 en het wanddeel 3b een ratelmechanisme 23 voorzien. Het ratelmechanisme 23 is zodanig uitgevoerd dat het 10 wanddeel 3b zonder hinder naar beneden kan worden gezwenkt, maar bij het naar boven zwenken wordt geblokkeerd in de tegenovergestelde richting.

De inrichting is in zijn geheel op een ondersteuningsframe 12 geplaatst. Het frame 12 is gevormd door 15 kanaalvormige profielen voor het doorlaten van de vorken van een heftruck en twee staanders 22 voor het ondersteunen van het op hoogte aangebrachte deel van de inrichting. In het scharnierbare wanddeel 3b zijn twee kanaalvormige uitsparingen 13 aangebracht, eveneens voor het 20 doorlaten van de vorken van een heftruck.

Figuur 2 toont de uitvoeringsvorm van figuur 1 vanaf de zijde van de uitstroomopening 5. In de uitstroomopening 5 zijn woelmiddelen 14 aangebracht. De woelmiddelen 14 zijn gevormd door stationaire, op een kantelbare 25 plaat 15 aangebrachte pennen 16, welke samenwerken met roterende sterren 17. De kantelbare plaat 15 kan met behulp van verstelmiddelen 18 worden versteld, waarbij de pennen 16 in de richting van de sterren 17 zijn aangebracht op een rotatieas 19 welke eveneens wordt aangedreven door de aandrijfmiddelen 9. 30

De inrichting wordt op de volgende wijze gebruikt. Allereerst wordt het wanddeel 3b naar beneden gezwenkt, waarna met behulp van een heftruck het op een 35 palet 24 geplaatste blok gecompriëerde potgrond 1 op het wanddeel 3b wordt geplaatst. Vervolgens worden de vorken van de heftruck in de kanaalvormige uitsparingen 13 van

het wanddeel 3b gestoken om het wanddeel 3b met het daarop afsteunende blok gecomprimeerde potgrond 1 in de bak 2 te kantelen. De aandrijfmiddelen 9 worden aangezet en het losmaken vangt aan. De L-vormige stroken 8 worden door de  
5 kettingen 7 over het wanddeel 3a verplaatst, waarbij de stroken 8 potgrond van de op het wanddeel 3a liggende zijde van het blok gecomprimeerde potgrond 1 afschrappen en de afgeschraapte potgrond tegelijkertijd naar de uitstroomopening 5 transporteren. De in de uitstroomopening 5  
10 aangebrachte woelmiddelen 14 schudden de potgrond nog eens extra los, waarna de potgrond verder verwerkt kan worden, bijvoorbeeld in de pottenvulmachine 6. Bij het afschrappen zal het blok gecomprimeerde potgrond 1 door zijn eigen gewicht uit zichzelf naar beneden zakken en zodoende  
15 altijd in contact zijn met de schraapmiddelen 4. Daarnaast zal door het eigen gewicht van het blok 1 een kracht op de schraapmiddelen 4 worden uitgeoefend, waardoor een goede schraapwerking is verzekerd.

In figuur 3 wordt een andere uitvoeringsvorm van de inrichting volgens de uitvinding getoond. Het de potgrond 1 ondersteunende wanddeel 3a is in dit geval ten opzichte van de ondergrond onder een hoek plaatsbaar. Het onder een hoek plaatsen van het wanddeel 3a, en in feite van de gehele bak 2, vindt plaats met behulp van een  
25 cilinder 20, welke tussen het ondersteuningsframe 12 en de bak 2 is aangebracht. De bak 2 is ten behoeve van de hoekverstelling om een as 21 scharnierbaar aangebracht op het ondersteuningsframe 12.

Voor het losmaken van een blok gecomprimeerde  
30 potgrond 1 wordt de bak met behulp van de cilinder 20 rechtop, dat wil zeggen in de met de gestreepte lijnen aangegeven stand, gezet. Het blok gecomprimeerde potgrond 1 wordt met behulp van een heftruck op het wanddeel 3b in de bak geplaatst. Daarna wordt met behulp van de cilinder  
35 20 de bak 2 weer in de schuine stand, aangegeven met de doorgetrokken lijnen, gezet. De inrichting is nu gereed om aan te vangen met het losmaken van het blok gecomprimeerde

potgrond 1.

Hoewel de inrichting hierboven is beschreven met betrekking tot potgrond is deze in het licht van de uitvinding niet hiertoe beperkt.

C O N C L U S I E S

1. Inrichting voor het losmaken van een blok gecomprimeerd los materiaal, zoals potgrond, omfattende een bak met wanddelen voor het opnemen van het blok, daarmee samenwerkende schraapmiddelen en een in de bak  
5 aangebrachte uitstroomopening, **met het kenmerk**, dat de schraapmiddelen zijn aangebracht in een het blok ondersteunend wanddeel.

2. Inrichting volgens conclusie 1, **met het kenmerk**, dat het het blok ondersteunende wanddeel ten  
10 opzichte van de ondergrond onder een hoek plaatsbaar is.

3. Inrichting volgens conclusie 1, **met het kenmerk**, dat het het blok ondersteunende wanddeel ten opzichte van de ondergrond onder een hoek is geplaatst.

4. Inrichting volgens conclusie 3, **met het kenmerk**, dat een ander het blok ondersteunend wanddeel,  
15 dat aansluit op het de schraapmiddelen bevattend wanddeel, scharnierbaar is.

5. Inrichting volgens een van de voorafgaande conclusies **met het kenmerk**, dat de schraapmiddelen zijn  
20 gevormd door een eindeloze band of ketting waarop schraap-elementen zijn bevestigd.

6. Inrichting volgens conclusie 5, **met het kenmerk**, dat de schraapelementen L-vormige stroken zijn.

7. Inrichting volgens een der voorgaande conclusies, **met het kenmerk**, dat het het blok ondersteunende  
25 wanddeel middelen omvat voor het neerwaarts tegenhouden van afgeschraapt materiaal, zoals bijvoorbeeld een direct beneden de schraapelementen geplaatste plaat.

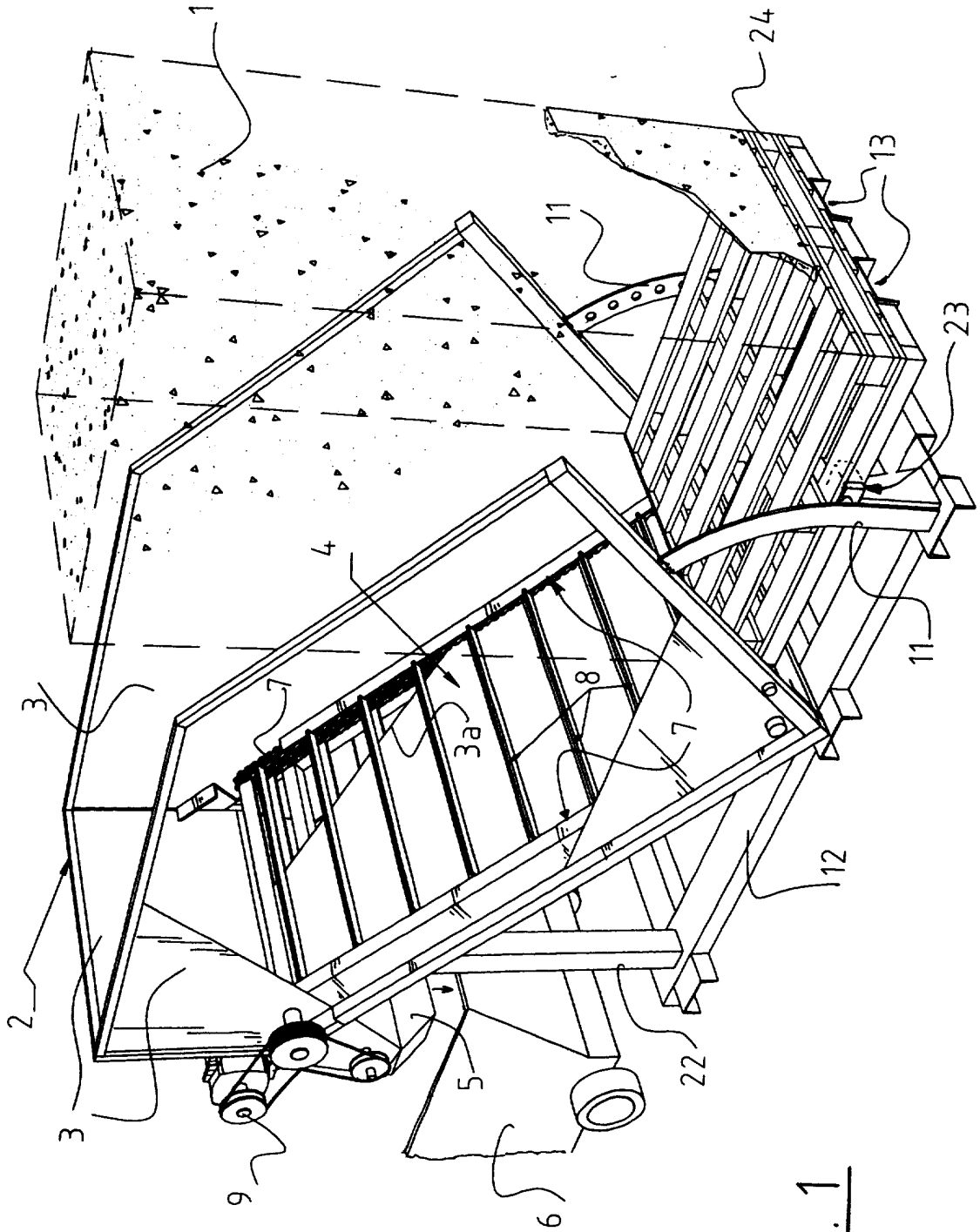
8. Inrichting volgens een van de voorafgaande  
30 conclusies, **met het kenmerk**, dat in de uitstroomopening woelmiddelen zijn aangebracht.

9. Werkwijze voor het losmaken van een blok gecomprimeerd materiaal, zoals potgrond, waarbij het blok met een vlak op een ondersteuning geplaatst wordt en middels schraapmiddelen materiaal van het blok afgehaald  
5 wordt, **met het kenmerk**, dat het blok op de in de ondersteuning aanwezige schraapmiddelen geplaatst wordt en met behulp van de schraapmiddelen aan dat ondersteunde vlak materiaal van het blok afgeschraapt wordt.

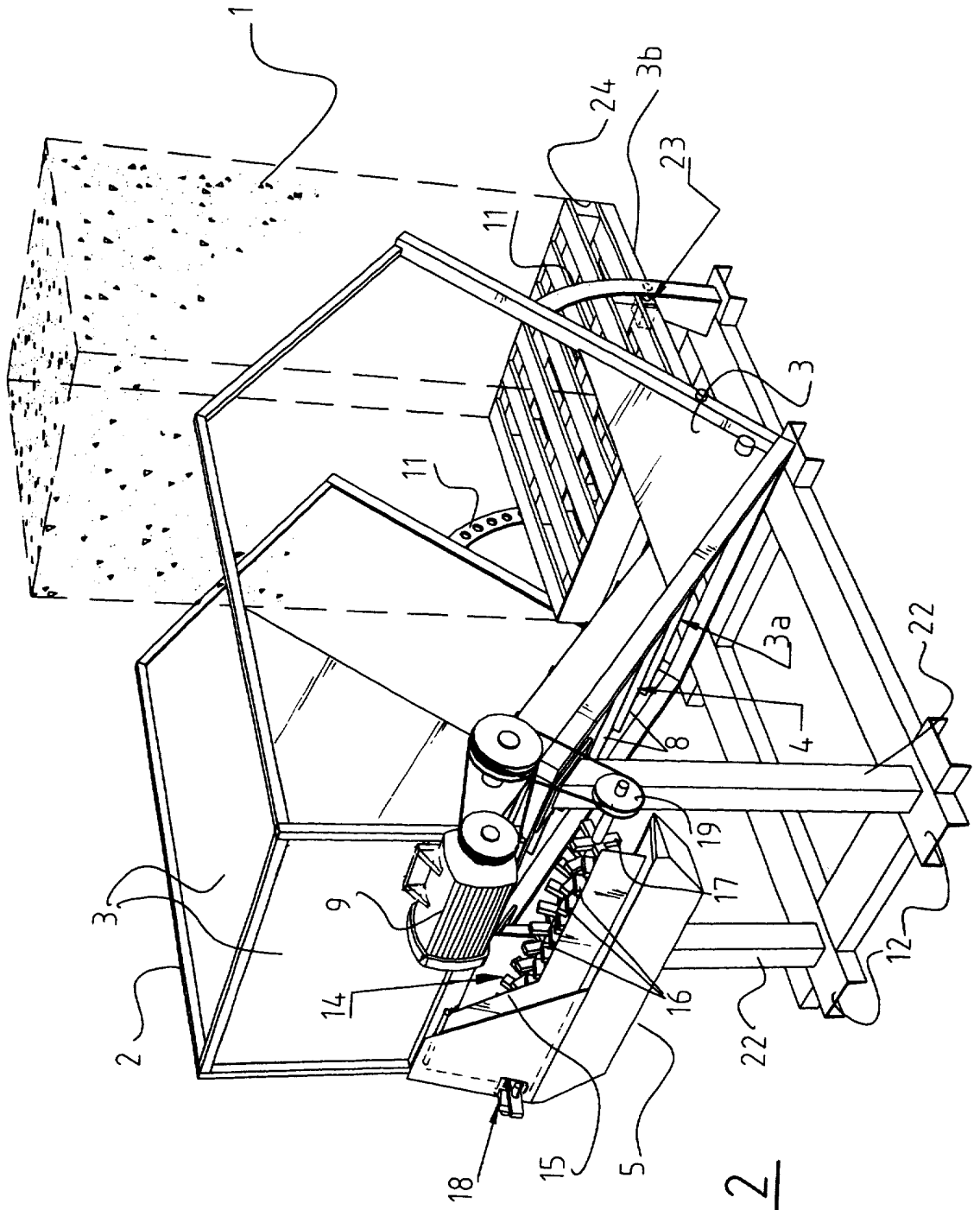
10 10. Werkwijze volgens conclusie 9, **met het kenmerk**, dat het afgeschraapte materiaal meegenomen wordt door de schraapmiddelen naar een plaats van afgifte.

11. Werkwijze volgens conclusie 9 of 10, **met het kenmerk**, dat het blok schuin geplaatst wordt.

15 12. Werkwijze volgens conclusie 11, **met het kenmerk**, dat de schraaprichting omhoog is, naar een bovengelegen plaats van afgifte.



**FIG. 1**



**FIG. 2**

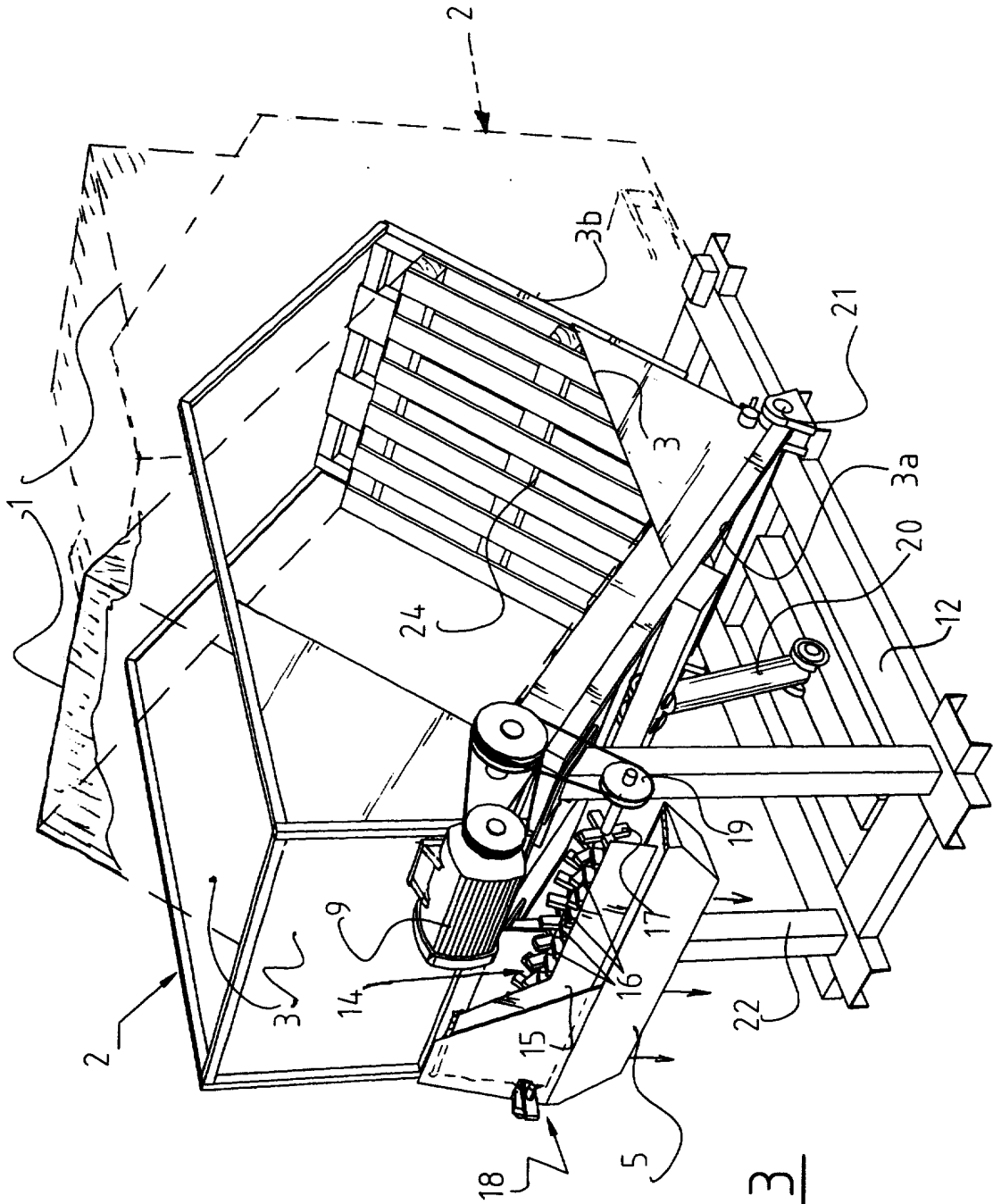


FIG. 3

SAMENWERKINGSVERDRAG (PCT)  
 RAPPORT BETREFFENDE  
 NIEUWHEIDSONDERZOEK VAN INTERNATIONAAL TYPE

IDENTIFIKATIE VAN DE NATIONALE AANVRAGE	Kenmerk van de aanvrager of van de gemachtigde N Mt/eki/1
Nederlandse aanvraag nr. 1008238	Indieningsdatum 6 februari 1998
	Ingeroepen voorrangsdatum
Aanvrager (Naam) LOGITEC PLUS B.V.	
Datum van het verzoek voor een onderzoek van internationaal type --	Door de Instantie voor Internationaal Onderzoek (ISA) aan het verzoek voor een onderzoek van internationaal type toegekend nr. SN 30676 NL
<b>I. CLASSIFICATIE VAN HET ONDERWERP</b> (bij toepassing van verschillende classificaties, alle classificatiesymbolen opgeven)	
Volgens de internationale classificatie (IPC)  Int.Cl. <sup>6</sup> : A 01 F 29/00	
<b>II. ONDERZOCHE TE GEBIEDEN VAN DE TECHNIEK</b>	
Onderzochte minimum documentatie	
Classificatiesysteem	Classificatiesymbolen
Int.Cl. <sup>6</sup> :	A 01 F, A 01 G
Onderzochte andere documentatie dan de minimum documentatie voor zover dergelijke documenten in de onderzochte gebieden zijn opgenomen	
III. <input type="checkbox"/> GEEN ONDERZOEK MOGELIJK VOOR BEPAALDE CONCLUSIES (opmerkingen op aanvullingsblad)	
IV. <input type="checkbox"/> GEBREK AAN EENHEID VAN UITVINDING (opmerkingen op aanvullingsblad)	

**VERSLAG VAN HET NIEUWHEIDSONDERZOEK VAN  
INTERNATIONAAL TYPE**

Nummer van het verzoek om een nieuwheidsonderzoek

NL 1008238

<p>A. CLASSIFICATIE VAN HET ONDERWERP IPC 6 A01F29/00</p>		
<p>Volgens de Internationale Classificatie van octrooien (IPC) of zowel volgens de nationale classificatie als volgens de IPC.</p>		
<p>B. ONDERZOCHE GEBIEDEN VAN DE TECHNIEK</p>		
<p>Onderzochte minimum documentatie (classificatie gevolgd door classificatiesymbolen) IPC 6 A01F A01G</p>		
<p>Onderzochte andere documentatie dan de minimum documentatie, voor dergelijke documenten, voor zover dergelijke documenten in de onderzochte gebieden zijn opgenomen</p>		
<p>Tijdens het internationaal nieuwheidsonderzoek geraadpleegde elektronische gegevensbestanden (naam van de gegevensbestanden en, waar uitvoerbaar, gebruikte trefwoorden)</p>		
<p>C. VAN BELANG GEACHTE DOCUMENTEN</p>		
Categorie °	Geciteerde documenten, eventueel met aanduiding van speciaal van belang zijnde passages	Van belang voor conclusie nr.
X	WO 94 03043 A (WILLIAMS) 17 Februari 1994 zie het gehele document ----	1-7
X	US 4 923 128 A (OSTROWSKI) 8 Mei 1990 zie kolom 2, regel 40 - kolom 5, regel 6; figuren 1-7 ----	1-7
X	FR 2 371 868 A (RABAUD) 23 Juni 1978 zie bladzijde 3, regel 10 - bladzijde 5, kolom 36; figuren 1-5 -----	1-4,7
<p><input type="checkbox"/> Verdere documenten worden vermeld in het vervolg van vak C.      <input checked="" type="checkbox"/> Leden van dezelfde octroofamilie zijn vermeld in een bijlage</p>		
<p>° Speciale categorieën van aangehaalde documenten</p>		
<p>"A" document dat de algemene stand van de techniek weergeeft, maar niet beschouwd wordt als zijnde van bijzonder belang</p>		<p>"T" later document, gepubliceerd na de datum van indiening of datum van voorrang en niet in strijd met de aanvraag, maar aangehaald ter verduidelijking van het principe of de theorie die aan de uitvinding ten grondslag ligt</p>
<p>"E" eerder document, maar gepubliceerd op de datum van indiening of daarna</p>		<p>"X" document van bijzonder belang; de uitvinding waarvoor uitsluitende rechten worden aangevraagd kan niet als nieuw worden beschouwd of kan niet worden beschouwd op inventiviteit te berusten</p>
<p>"L" document dat het beroep op een recht van voorrang aan twijfel onderhevig maakt of dat aangehaald wordt om de publicatiedatum van een andere aanhaling vast te stellen of om een andere reden zoals aangegeven</p>		<p>"Y" document van bijzonder belang; de uitvinding waarvoor uitsluitende rechten worden aangevraagd kan niet worden beschouwd als inventief wanneer het document beschouwd wordt in combinatie met één of meerdere soortgelijke documenten, en deze combinatie voor een deskundige voor de hand ligt</p>
<p>"O" document dat betrekking heeft op een mondelinge uiteenzetting, een gebruik, een tentoonstelling of een ander middel</p>		<p>"&amp;" document dat deel uitmaakt van dezelfde octroofamilie</p>
<p>"P" document gepubliceerd voor de datum van indiening maar na de ingeroepen datum van voorrang</p>		
<p>Datum waarop het nieuwheidsonderzoek van internationaal type werd voltooid</p> <p style="text-align: center;"><b>25 September 1998</b></p>		<p>Verzenddatum van het rapport van het nieuwheidsonderzoek van internationaal type</p>
<p>Naam en adres van de instantie</p> <p>European Patent Office, P.B. 5818 Patentlaan 2 NL - 2280 HV Rijswijk Tel. (+31-70) 340-2040, Tx. 31 651 epo nl, Fax: (+31-70) 340-3016</p>		<p>De bevoegde ambtenaar</p> <p style="text-align: center;"><b>Vermander, R</b></p>

**VERSLAG VAN HET NIEUWHEIDSONDERZOEK VAN**

**INTERNATIONAAL TYPE**

informatie over leden van dezelfde octroofamilie

Nummer van het verzoek om een nieuwheidsonderzoek

NL 1008238

In het rapport genoemd octrooigeschrift	Datum van publicatie	Overeenkomend(e) geschrift(en)	Datum van publicatie
WO 9403043	A	17-02-1994	
		AU 4690893 A	03-03-1994
		CA 2142116 A	17-02-1994
		EP 0653909 A	24-05-1995
		JP 7509607 T	26-10-1995
		NZ 254680 A	26-11-1996
-----			
US 4923128	A	08-05-1990	GEEN
-----			
FR 2371868	A	23-06-1978	GEEN
-----			