



(12) 发明专利

(10) 授权公告号 CN 118515216 B

(45) 授权公告日 2024.10.15

(21) 申请号 202410985116.9

(22) 申请日 2024.07.23

(65) 同一申请的已公布的文献号
申请公布号 CN 118515216 A

(43) 申请公布日 2024.08.20

(73) 专利权人 国网山东省电力公司泗水县供电公司

地址 273200 山东省济宁市泗水县济河办光明路34号

(72) 发明人 张辉 邱勇 李浩 张长斌
邢志平 李稳 赵佳杨 孔腾
徐同锋 梁振

(74) 专利代理机构 济南圣达知识产权代理有限公司 37221

专利代理师 于凤洋

(51) Int.Cl.

B66F 7/28 (2006.01)

B66F 7/00 (2006.01)

H02G 1/02 (2006.01)

(56) 对比文件

CN 109980572 A, 2019.07.05

CN 106744567 A, 2017.05.31

审查员 刘欢

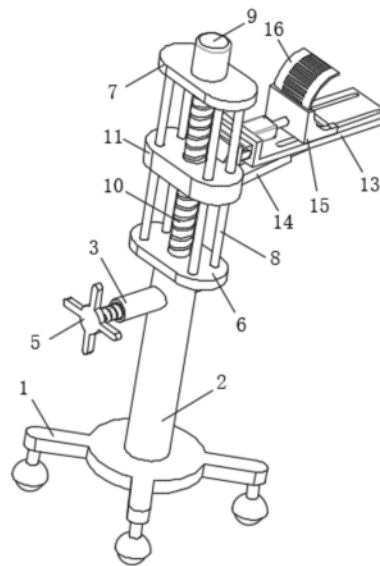
权利要求书1页 说明书4页 附图6页

(54) 发明名称

一种隧道电缆检修用辅助抬升装置

(57) 摘要

本发明属于隧道电缆检修技术领域,尤其是一种隧道电缆检修用辅助抬升装置,针对现有的托板辅助抬升时未将电缆有效包裹的问题,现提出以下方案,包括移动底盘,所述移动底盘顶端固定安装有支撑柱,且支撑柱顶端固定设置有升降组件,所述升降组件内部设置有升降板,且升降板一侧固定安装有安装板。本发明中通过升降组件将安装板移动至电缆圆周外侧,再由液压柱伸长使托架转动直至与安装板垂直,在托架转动过程中,电动推杆伸长使固定台移动并贴合电缆的圆周外侧,驱动电机工作传送组件和传动机构启动,进而使移动台在固定台的弧形槽和弧形开口匀速移动直至将电缆圆周另一侧包裹,当托架转动至安装板垂直时,达到了托举电缆的目的。



1. 一种隧道电缆检修用辅助抬升装置,包括移动底盘(1),所述移动底盘(1)顶端固定安装有支撑柱(2),且支撑柱(2)顶端固定设置有升降组件,所述升降组件内部设置有升降板(11),且升降板(11)一侧固定安装有安装板(12),其特征在于,所述安装板(12)一侧上端转动安装有托架(13),且安装板(12)底端和托架(13)底端一侧之间转动安装有液压柱(14),所述托架(13)另一侧中间固定安装有电动推杆(21),托架(13)顶端两端开设有限位滑槽(18),且两个限位滑槽(18)顶端滑动安装有固定台(15),所述固定台(15)一侧外壁为弧形,固定台(15)内部开设有收纳槽(27),且收纳槽(27)顶端开设有弧形槽(28),弧形槽(28)顶端开设有弧形开口(29),所述弧形槽(28)和弧形开口(29)之间滑动安装有移动台(16),且移动台(16)另一侧外壁中间开设有多组等距离的齿槽(36),所述固定台(15)一端固定安装有驱动电机(22),收纳槽(27)内部设置有传送组件,且驱动电机(22)输出端和传送组件之间设置有传动机构,所述移动台(16)末端的两侧转动安装有换向导轨(31),且两个换向导轨(31)之间滑动设置有贴墙组件;

所述升降组件包括底托(6)和顶托(7),且顶托(7)顶端中间固定安装有升降电机(9),所述升降电机(9)输出端固定安装有螺纹杆(10),且升降板(11)中间与螺纹杆(10)转动套接,所述底托(6)和顶托(7)相对端四角固定安装有导向杆(8),且四个导向杆(8)与升降板(11)滑动套接;

所述传送组件包括多组等角度的旋转轴(37),且旋转轴(37)外侧固定套接有传动辊(30),旋转轴(37)一端贯穿收纳槽(27)并延伸至固定台(15)外侧,旋转轴(37)一端固定套接有传动齿轮(25),多组所述传动齿轮(25)外侧套接有传送带(26);

所述传动机构包括主动锥齿轮(23)和从动锥齿轮(24),且主动锥齿轮(23)与驱动电机(22)输出端固定安装,从动锥齿轮(24)与其中一个旋转轴(37)末端固定安装,所述从动锥齿轮(24)位于传动齿轮(25)的外侧,从动锥齿轮(24)和主动锥齿轮(23)啮合;

所述贴墙组件包括滑架(32),且滑架(32)一侧转动套接有导辊(33),滑架(32)另一侧固定安装有多组等距离的弹力杆(34),多组所述弹力杆(34)末端固定安装有气囊条(35)。

2. 根据权利要求1所述的一种隧道电缆检修用辅助抬升装置,其特征在于,所述支撑柱(2)圆周上端开设有通孔,且通孔内部固定安装有螺纹筒(3),所述螺纹筒(3)内部转动安装有调整杆(4),且调整杆(4)外侧固定连接把手(5)。

3. 根据权利要求1所述的一种隧道电缆检修用辅助抬升装置,其特征在于,所述安装板(12)另一侧外壁上下端与升降板(11)顶端和底端均固定安装有三角加固块(19),所述托架(13)另一侧外壁固定安装有转接块(20),且转接块(20)两侧与安装板(12)上端两端转动连接。

4. 根据权利要求1所述的一种隧道电缆检修用辅助抬升装置,其特征在于,所述电动推杆(21)活动末端与固定台(15)外壁固定连接,固定台(15)底端两端固定设置有滑块(17)。

5. 根据权利要求1所述的一种隧道电缆检修用辅助抬升装置,其特征在于,所述传动辊(30)与若干个齿槽(36)啮合。

6. 根据权利要求1所述的一种隧道电缆检修用辅助抬升装置,其特征在于,所述固定台(15)和移动台(16)的另一侧外壁均设置有助滑涂层。

一种隧道电缆检修用辅助抬升装置

技术领域

[0001] 本发明涉及隧道电缆检修技术领域,尤其涉及一种隧道电缆检修用辅助抬升装置。

背景技术

[0002] 隧道电缆在长期投运之后,检修中经常发现电缆外绝缘层破损,外绝缘层击穿,电缆掉架等事故,只能进行非计划性停电检修,会大大降低供电可靠性,降低供电服务质量,影响企业经济效益。电缆的检修需要将电缆从桥架上抬高,便于检修作业,电缆检修维护中尤其桥架中路电缆和上路电缆的抬升检修极其困难,因电缆下部无举高支撑点无法放置抬升器具,故提出辅助抬升装置来帮助隧道电缆检修。

[0003] 经检索,专利公开号为CN106744567B公开了名称为一种检修隧道电缆的抬升装置的专利,其要解决的技术问题是电缆抬升需要搭设起重三角架,使用吊具抬升电缆,检修人蹲躺在电缆下侧工作,有可能发生三角架支点倾斜跨场的恶性伤害事故,同时也为电缆后期维护带来诸多困难,通过将槽钢支座设置在隧道地面上,在电缆下面安装与槽钢支座活动连接的槽盒,在槽盒内固定卧式千斤顶,挂轴通过换位孔改变位置使槽盒与槽钢架板的角度改变,移动调距板能够进行角度微调,使卧式千斤顶能够从不同的角度抬升上面的电缆。槽钢支座呈上下对接,可使卧式千斤顶抬升不同层次的电缆。本发明结构简单,组装快捷,方便在隧道内移动对电缆进行检修,能够降低劳动强度,保证施工安全,提高劳动效率。

[0004] 但仍存在以下弊端需要解决:托板辅助抬升时未将电缆有效包裹,极易可能造成电缆晃动、不稳定和磨损。

发明内容

[0005] 基于现有的托板辅助抬升时未将电缆有效包裹的技术问题,本发明提出了一种隧道电缆检修用辅助抬升装置。

[0006] 本发明提出的一种隧道电缆检修用辅助抬升装置,包括移动底盘,所述移动底盘顶端固定安装有支撑柱,且支撑柱顶端固定设置有升降组件,所述升降组件内部设置有升降板,且升降板一侧固定安装有安装板,所述安装板一侧上端转动安装有托架,且安装板底端和托架底端一侧之间转动安装有液压柱,所述托架另一侧中间固定安装有电动推杆,托架顶端两端开设有限位滑槽,且两个限位滑槽顶端滑动安装有固定台,所述固定台一侧外壁为弧形,固定台内部开设有收纳槽,且收纳槽顶端开设有弧形槽,弧形槽顶端开设有弧形开口,所述弧形槽和弧形开口之间滑动安装有移动台,且移动台另一侧外壁中间开设有多多个等距离的齿槽,所述固定台一端固定安装有驱动电机,收纳槽内部设置有传送组件,且驱动电机输出端和传送组件之间设置有传动机构,所述移动台末端的两侧转动安装有换向导轨,且两个换向导轨之间滑动设置有贴墙组件。

[0007] 优选地,所述支撑柱圆周上端开设有通孔,且通孔内部固定安装有螺纹筒,所述螺纹筒内部转动安装有调整杆,且调整杆外侧固定连接把手。

[0008] 优选地,所述升降组件包括底托和顶托,且顶托顶端中间固定安装有升降电机,所述升降电机输出端固定安装有螺纹杆,且升降板中间与螺纹杆转动套接,所述底托和顶托相对端四角固定安装有导向杆,且四个导向杆与升降板滑动套接。

[0009] 优选地,所述安装板另一侧外壁上下端与升降板顶端和底端均固定安装有三角加固块,所述托架另一侧外壁固定安装有转接块,且转接块两侧与安装板上端两端转动连接。

[0010] 优选地,所述电动推杆活动末端与固定台外壁固定连接,固定台底端两端固定设置有滑块。

[0011] 优选地,所述传送组件包括多个等角度的旋转轴,且旋转轴外侧固定套接有传动辊,旋转轴一端贯穿收纳槽并延伸至固定台外侧,旋转轴一端固定套接有传动齿轮,多个所述传动齿轮外侧套接有传送带。

[0012] 优选地,所述传动机构包括主动锥齿轮和从动锥齿轮,且主动锥齿轮与驱动电机输出端固定安装,从动锥齿轮与其中一个旋转轴末端固定安装,所述从动锥齿轮位于传动齿轮的外侧,从动锥齿轮和主动锥齿轮啮合。

[0013] 优选地,所述传动辊与若干个齿槽啮合。

[0014] 优选地,所述贴墙组件包括滑架,且滑架一侧转动套接有导辊,滑架另一侧固定安装有多个等距离的弹力杆,多个所述弹力杆末端固定安装有气囊条。

[0015] 优选地,所述固定台和移动台的另一侧外壁均设置有助滑涂层。

[0016] 本发明中的有益效果为:

[0017] 1、本发明提出的一种隧道电缆检修用辅助抬升装置,工作人员将辅助抬升装置移动至隧道内部并靠近电缆,通过升降组件将安装板移动至电缆圆周外侧,再由液压柱伸长使托架转动直至与安装板垂直,在托架转动过程中,电动推杆伸长使固定台移动并贴合电缆的圆周外侧,驱动电机工作传送组件和传动机构启动,进而使移动台在固定台的弧形槽和弧形开口匀速移动直至将电缆圆周另一侧包裹,当托架转动至安装板垂直时,达到了托举电缆的目的,并根据检修现场需求来使液压柱继续伸长或者升降组件继续工作使安装板升高,进而更好的进行隧道电缆的检修工作,达到对电缆稳定抬升的效果,且贴墙组件包括滑架、导辊、多个等距离的弹力杆和气囊条,当移动台在固定台的弧形槽和弧形开口移动时,导辊在气囊条和多个弹力杆的作用下紧贴隧道墙壁,滑架并随着移动台的推进而在换向导轨内部滑行,甚至使换向导轨带着贴墙组件转动换向后再贴合隧道墙壁,使移动台稳定抬升电缆,且固定台和移动台的另一侧外壁均设置有助滑涂层,有助于固定台对电缆的定位和移动台沿着电缆圆周移动而不磨损。

[0018] 2、本发明提出的一种隧道电缆检修用辅助抬升装置,通过驱动电机工作使主动锥齿轮带动从动锥齿轮转动,进而带动从动锥齿轮所在的旋转轴转动,再通过传送带与多个传动齿轮套接,传动辊与若干个齿槽啮合,进而带动多个旋转轴转动,达到多个传动辊转动来传送移动台移动的效果。

附图说明

[0019] 图1为本发明提出的一种隧道电缆检修用辅助抬升装置的结构示意图;

[0020] 图2为本发明提出的一种隧道电缆检修用辅助抬升装置的右视结构示意图;

[0021] 图3为本发明提出的一种隧道电缆检修用辅助抬升装置托架的结构示意图;

[0022] 图4为本发明提出的一种隧道电缆检修用辅助抬升装置固定台的左视结构示意图；

[0023] 图5为本发明提出的一种隧道电缆检修用辅助抬升装置固定台的右视结构示意图；

[0024] 图6为本发明提出的一种隧道电缆检修用辅助抬升装置传动辊的仰视结构示意图；

[0025] 图7为本发明提出的一种隧道电缆检修用辅助抬升装置移动台的右视结构示意图。

[0026] 图中：1移动底盘、2支撑柱、3螺纹筒、4调整杆、5把手、6底托、7顶托、8导向杆、9升降电机、10螺纹杆、11升降板、12安装板、13托架、14液压柱、15固定台、16移动台、17滑块、18限位滑槽、19三角加固块、20转接块、21电动推杆、22驱动电机、23主动锥齿轮、24从动锥齿轮、25传动齿轮、26传送带、27收纳槽、28弧形槽、29弧形开口、30传动辊、31换向导轨、32滑架、33导辊、34弹力杆、35气囊条、36齿槽、37旋转轴。

具体实施方式

[0027] 参照图1-7,一种隧道电缆检修用辅助抬升装置,包括移动底盘1,移动底盘1顶端固定安装有支撑柱2,且支撑柱2顶端固定设置有升降组件,升降组件内部设置有升降板11,且升降板11一侧固定安装有安装板12,安装板12一侧上端转动安装有托架13,且安装板12底端和托架13底端一侧之间转动安装有液压柱14,托架13另一侧中间固定安装有电动推杆21,托架13顶端两端开设有限位滑槽18,且两个限位滑槽18顶端滑动安装有固定台15,固定台15一侧外壁为弧形,固定台15内部开设有收纳槽27,且收纳槽27顶端开设有弧形槽28,弧形槽28顶端开设有弧形开口29,弧形槽28和弧形开口29之间滑动安装有移动台16,且移动台16另一侧外壁中间开设有多组等距离的齿槽36,固定台15一端固定安装有驱动电机22,收纳槽27内部设置有传送组件,且驱动电机22输出端和传送组件之间设置有传动机构,移动台16末端的两侧转动安装有换向导轨31,且两个换向导轨31之间滑动设置有贴墙组件。

[0028] 本发明中,支撑柱2圆周上端开设有通孔,且通孔内部固定安装有螺纹筒3,螺纹筒3内部转动安装有调整杆4,且调整杆4外侧固定连接把手5,通过转动把手5使调整杆4在螺纹筒3内部转动,进而达到调整把手5与支撑柱2之间的距离,方便工作人员移动辅助抬升装置；

[0029] 升降组件包括底托6和顶托7,且顶托7顶端中间固定安装有升降电机9,升降电机9输出端固定安装有螺纹杆10,且升降板11中间与螺纹杆10转动套接,底托6和顶托7相对端四角固定安装有导向杆8,且四个导向杆8与升降板11滑动套接,通过升降电机9工作使螺纹杆10转动,进而可使升降板11向上或者向下移动,且四个导向杆8与升降板11滑动套接,大大增加升降板11在向上或向下移动时的稳定性,进而为安装板11、托架13、固定台15的稳定性提供保障；

[0030] 安装板12另一侧外壁上下端与升降板11顶端和底端均固定安装有三角加固块19,托架13另一侧外壁固定安装有转接块20,且转接块20两侧与安装板12上端两端转动连接；

[0031] 电动推杆21活动末端与固定台15外壁固定连接,固定台15底端两端固定设置有滑块17,当电动推杆21伸长或者缩短时,可使固定台15在托架13的两个限位滑槽18中稳定滑

动;

[0032] 传送组件包括多个等角度的旋转轴37,且旋转轴37外侧固定套接有传动辊30,旋转轴37一端贯穿收纳槽27并延伸至固定台15外侧,旋转轴37一端固定套接有传动齿轮25,多个传动齿轮25外侧套接有传送带26;

[0033] 传动机构包括主动锥齿轮23和从动锥齿轮24,且主动锥齿轮23与驱动电机22输出端固定安装,从动锥齿轮24与其中一个旋转轴37末端固定安装,从动锥齿轮24位于传动齿轮25的外侧,从动锥齿轮24和主动锥齿轮23啮合,通过驱动电机22工作使主动锥齿轮23带动从动锥齿轮24转动,进而带动从动锥齿轮24所在的旋转轴37转动,再通过传送带26与多个传动齿轮25套接,传动辊30与若干个齿槽36啮合,进而带动多个旋转轴37转动,达到多个传动辊30转动来传送移动台16移动的效果;

[0034] 传动辊30与若干个齿槽36啮合;

[0035] 贴墙组件包括滑架32,且滑架32一侧转动套接有导辊33,滑架32另一侧固定安装有多个等距离的弹力杆34,多个弹力杆34末端固定安装有气囊条35,当移动台16在固定台15的弧形槽28和弧形开口29移动时,导辊33在气囊条35和多个弹力杆34的作用下紧贴隧道墙壁,滑架32并随着移动台16的推进而在换向导轨31内部滑行,甚至使换向导轨31带着贴墙组件转动换向后再贴合隧道墙壁,使移动台16稳定抬升电缆;

[0036] 固定台15和移动台16的另一侧外壁均设置有助滑涂层,有助于固定台15对电缆的定位和移动台16沿着电缆圆周移动而不磨损。

[0037] 工作原理:工作人员将辅助抬升装置移动至隧道内部并靠近电缆,通过升降组件将安装板12移动至电缆圆周外侧,再由液压柱14伸长使托架13转动直至与安装板12垂直,在托架13转动过程中,电动推杆21伸长使固定台15移动并贴合电缆的圆周外侧,驱动电机22工作传送组件和传动机构启动,进而使移动台16在固定台15的弧形槽28和弧形开口29匀速移动直至将电缆圆周另一侧包裹,当托架13转动至安装板12垂直时,达到了托举电缆的目的,并根据检修现场需求来使液压柱14继续伸长或者升降组件继续工作使安装板12升高,进而更好的进行隧道电缆的检修工作,达到对电缆稳定抬升的效果,且贴墙组件包括滑架32、导辊33、多个等距离的弹力杆34和气囊条35,当移动台16在固定台15的弧形槽28和弧形开口29移动时,导辊33在气囊条35和多个弹力杆34的作用下紧贴隧道墙壁,滑架32并随着移动台16的推进而在换向导轨31内部滑行,甚至使换向导轨31带着贴墙组件转动换向后再贴合隧道墙壁,使移动台16稳定抬升电缆,且固定台15和移动台16的另一侧外壁均设置有助滑涂层,有助于固定台15对电缆的定位和移动台16沿着电缆圆周移动而不磨损;

[0038] 通过驱动电机22工作使主动锥齿轮23带动从动锥齿轮24转动,进而带动从动锥齿轮24所在的旋转轴37转动,再通过传送带26与多个传动齿轮25套接,传动辊30与若干个齿槽36啮合,进而带动多个旋转轴37转动,达到多个传动辊30转动来传送移动台16移动的效果。

[0039] 以上所述,仅为本发明较佳的具体实施方式,但本发明的保护范围并不局限于此,任何熟悉本技术领域的技术人员在本发明揭露的技术范围内,根据本发明的技术方案及其发明构思加以等同替换或改变,都应涵盖在本发明的保护范围之内。

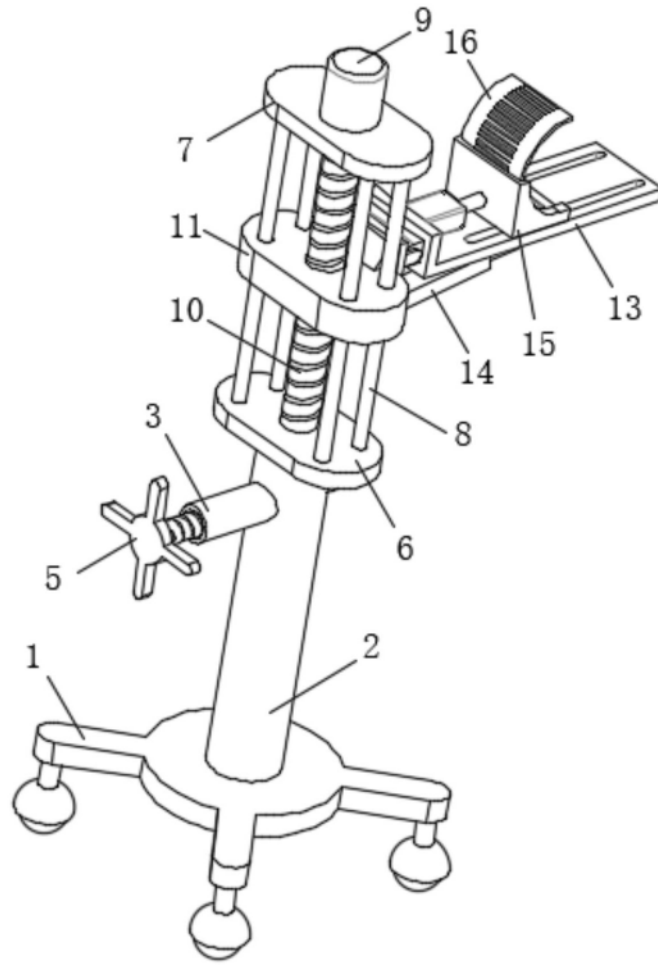


图1

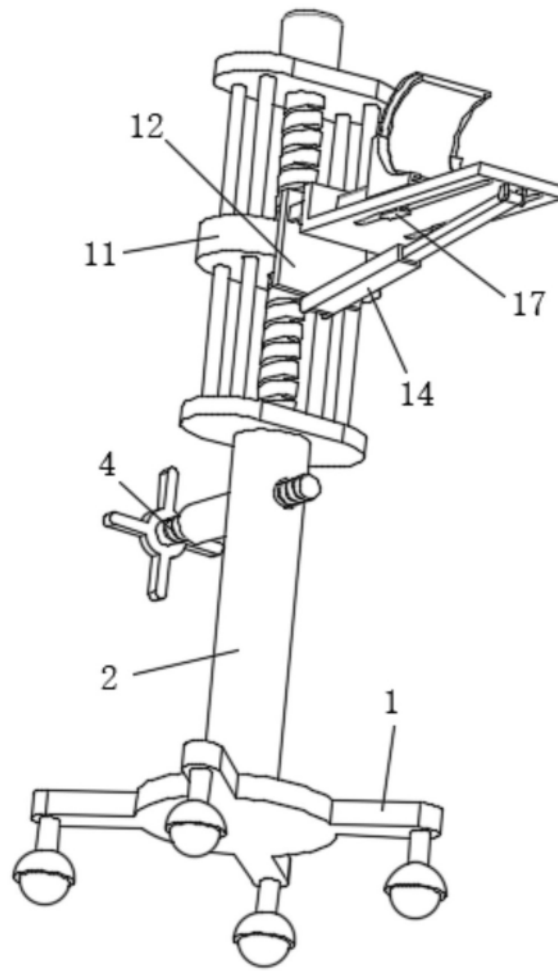


图2

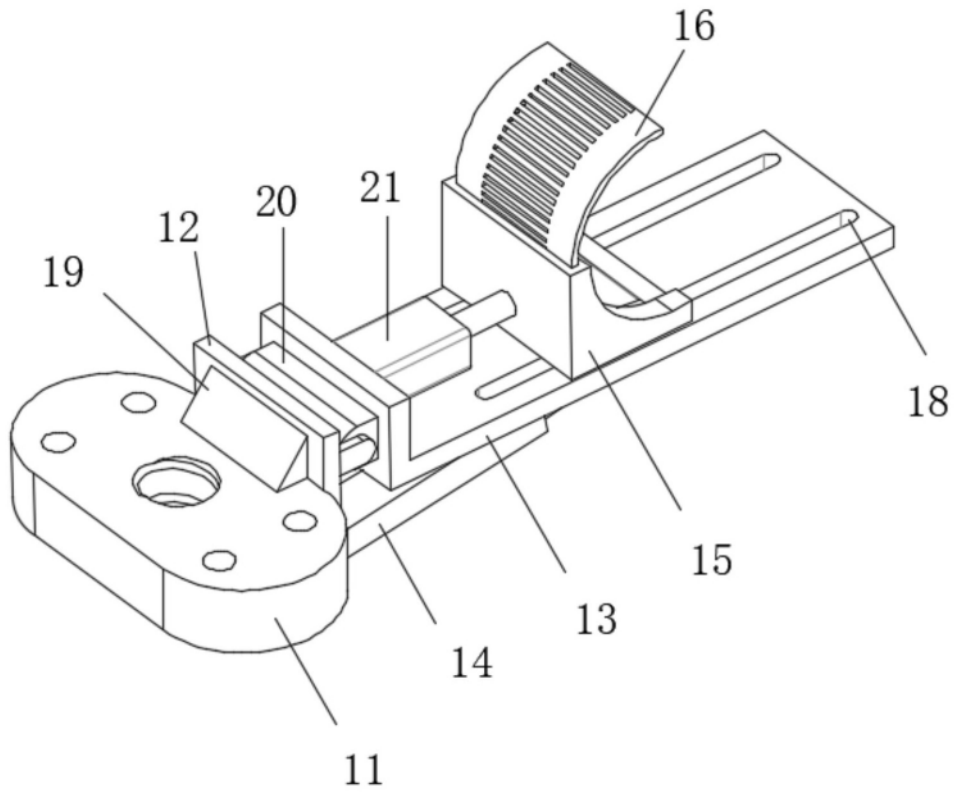


图3

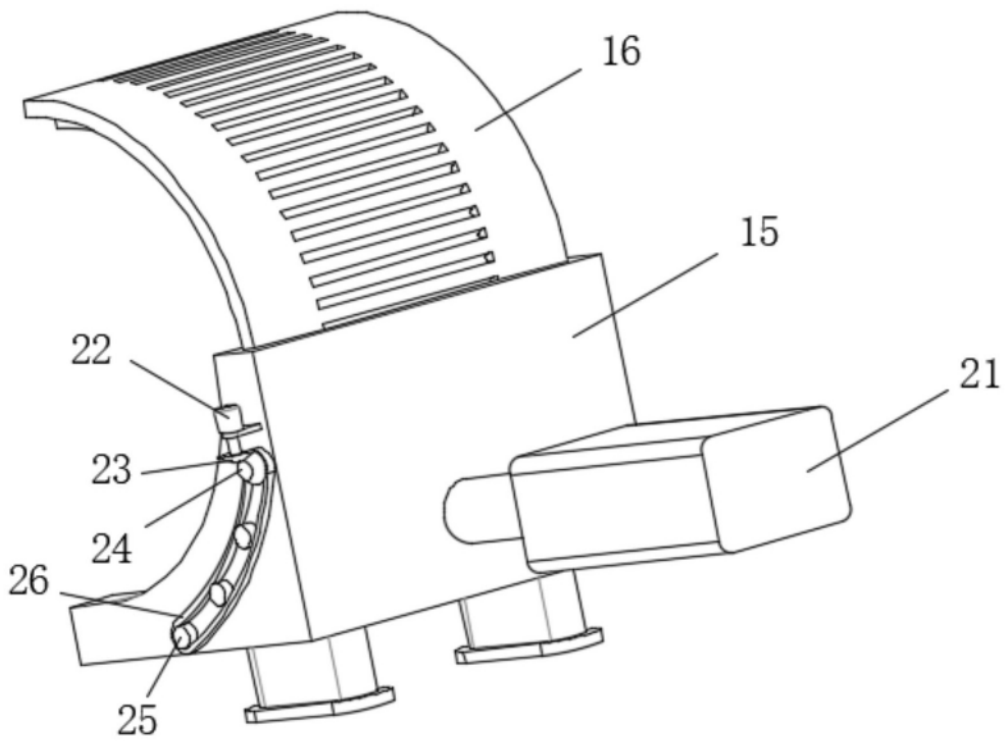


图4

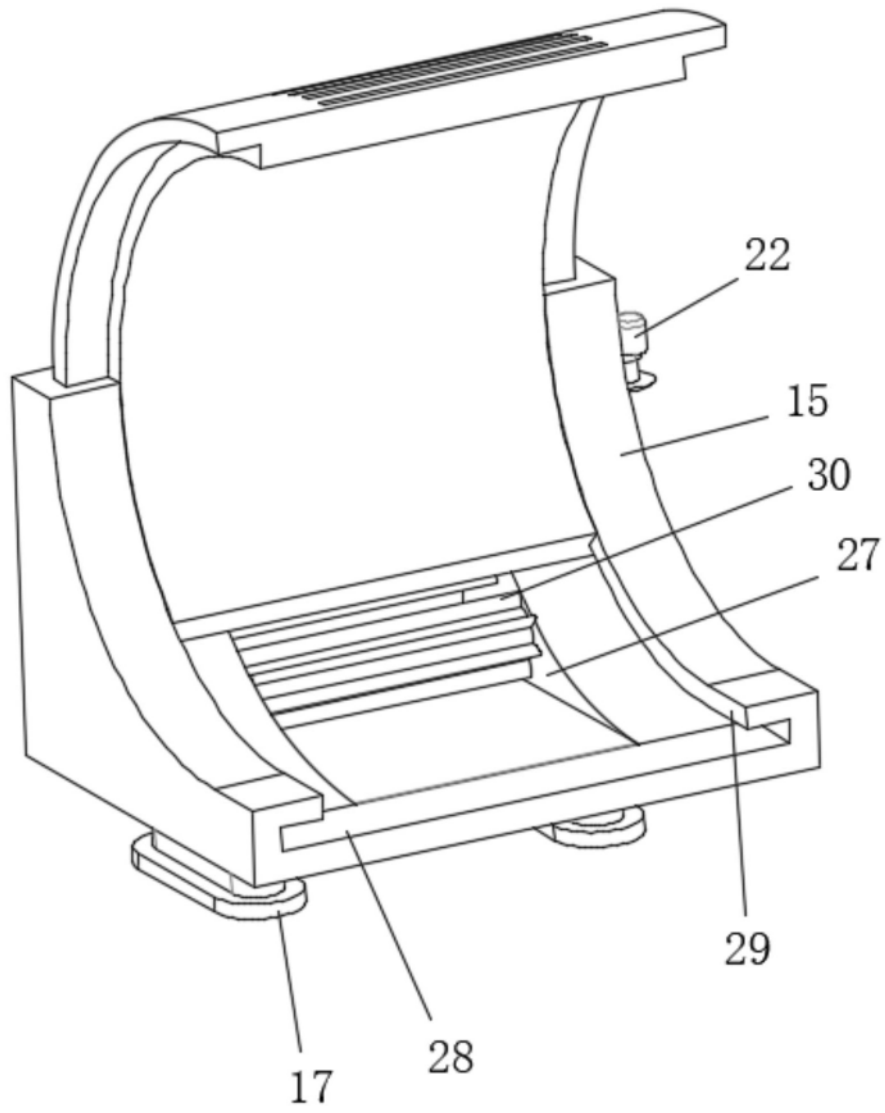


图5

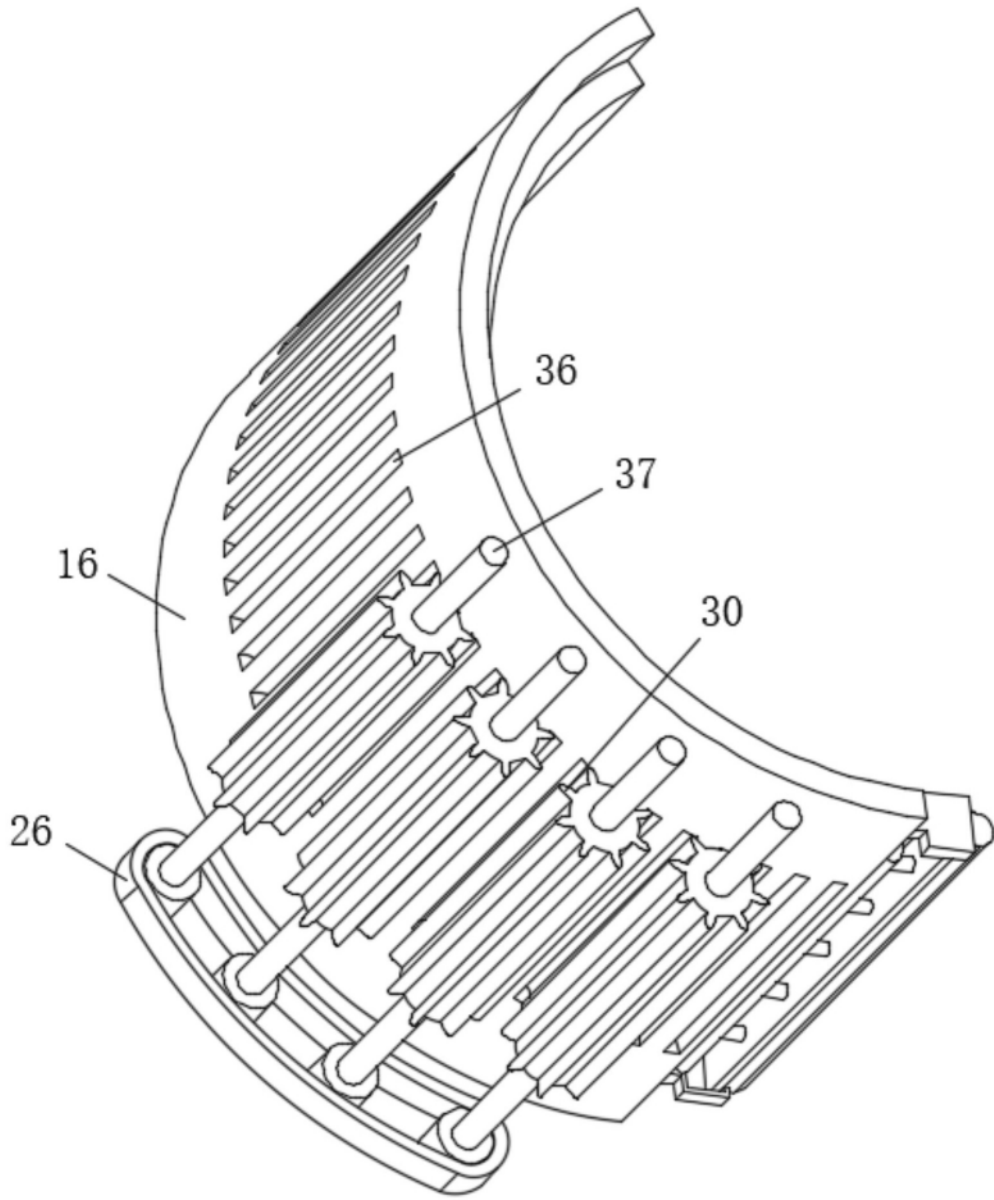


图6

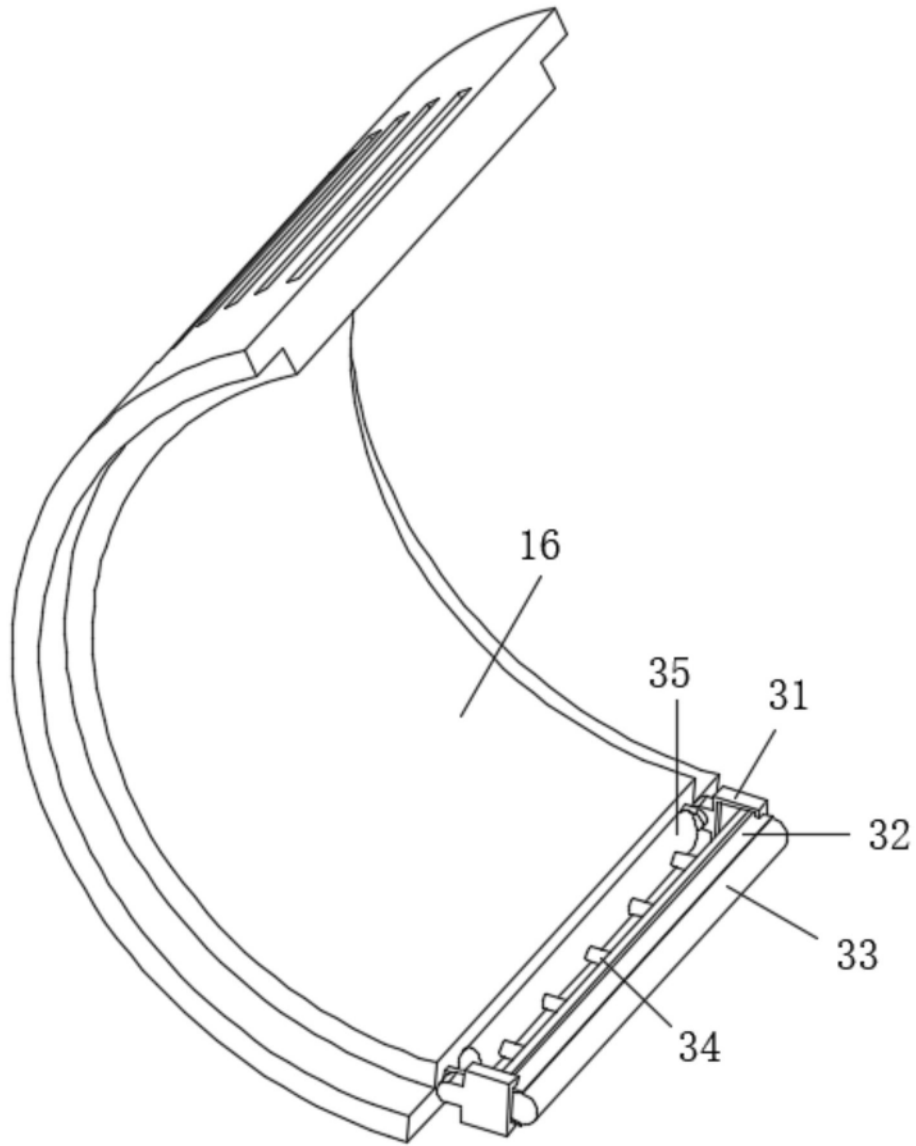


图7