



(12) 实用新型专利

(10) 授权公告号 CN 201894136 U

(45) 授权公告日 2011.07.13

(21) 申请号 201020580170.9

(22) 申请日 2010.10.28

(73) 专利权人 于航

地址 210002 江苏省南京市游府西街 12 号

(72) 发明人 于航

(74) 专利代理机构 南京纵横知识产权代理有限公司 32224

代理人 施光亚

(51) Int. Cl.

A01M 1/08 (2006.01)

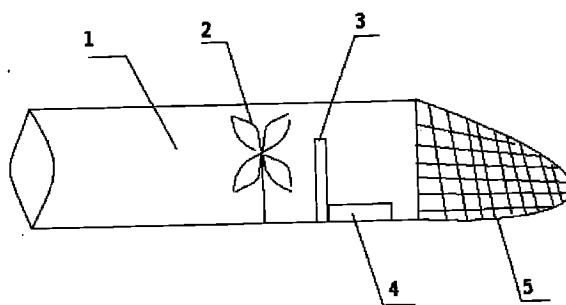
权利要求书 1 页 说明书 1 页 附图 1 页

(54) 实用新型名称

自动灭蚊器

(57) 摘要

一种自动灭蚊器,包括塑料管、风扇、灯管、电源和网兜,其特征在于所述的风扇、灯管、电源依次排列在所述塑料管内,风扇的风向朝着灯管的方向,所述网兜套在离塑料管内的电源最近的一端。灯管的光线可以吸引蚊虫,当蚊虫从管口飞入时,风扇的吸力将蚊虫吸入到网兜中。



1. 一种自动灭蚊器,包括塑料管、风扇、灯管、电源和网兜,其特征在于所述的风扇、灯管、电源依次排列在所述塑料管内,所述网兜套在塑料管的一端。
2. 根据权利要求 1 所述的自动灭蚊器,其特征在于所述风扇的风向朝着灯管的方向。
3. 根据权利要求 1 所述的自动灭蚊器,其特征在于所述网兜套在离塑料管内的电源最近的一端。

自动灭蚊器

技术领域

[0001] 本实用新型涉及一种灭蚊器,具体的说,是涉及一种带有风扇和灯管装置的自动灭蚊器,属于日常用品技术领域。

背景技术

[0002] 日常生活中,人们使用的灭蚊器通常要使用电源,比较有地方的局限性,有时没有电源的地方,就很难使用。并且那种需要插上电源才可使用的灭蚊器,对于有小朋友的家庭来说是很不安全的。或者,人们会使用蚊香和杀虫气雾剂来灭蚊,但产生的化学气体,被人们吸入体内后,对身体的影响是非常大的,尤其是对孕妇和小朋友。

实用新型内容

[0003] 为解决现有技术上的不足,本实用新型目的是在于提供一种自动灭蚊器,即,具有风扇和灯管装置的灭蚊器。

[0004] 为了实现上述目的,本实用新型是通过如下的技术方案来实现:

[0005] 一种自动灭蚊器,包括塑料管、风扇、灯管、电源和网兜,其特征在于所述的风扇、灯管、电源依次排列在所述塑料管内,所述网兜套在塑料管的一端。

[0006] 前述的自动灭蚊器,其特征在于所述风扇的风向朝着灯管的方向。

[0007] 前述的自动灭蚊器,其特征在于所述网兜套在离塑料管内的电源最近的一端。

[0008] 本实用新型的有益效果是:本实用新型的自动灭蚊器,其灯管的光线可以吸引蚊虫,当蚊虫从管口飞入时,风扇的吸力将蚊虫吸入到网兜中。灭蚊过程安全环保。

附图说明

[0009] 图1 本本实用新型的结构示意图。

[0010] 其中:

[0011] 1- 塑料管 ;2- 风扇 ;3- 灯管 ;4- 电源 ;5- 网兜。

具体实施方式

[0012] 下面结合附图对本实用新型进行详细说明:

[0013] 图1 是本实用新型的结构示意图。

[0014] 如图1 所示,本实用新型的自动灭蚊器,包括塑料管、风扇、灯管、电源和网兜,其特征在于所述的风扇、灯管、电源依次排列在所述塑料管内,所述网兜套在塑料管的一端;所述风扇的风向朝着灯管的方向;所述网兜套在离塑料管内的电源最近的一端。

[0015] 以上对本实用新型进行了详细的说明,但是,本实用新型的技术范围并非限于以上的实施例及附图,本实用新型的技术范围将由所附的权利要求书中记载的内容进行限定。

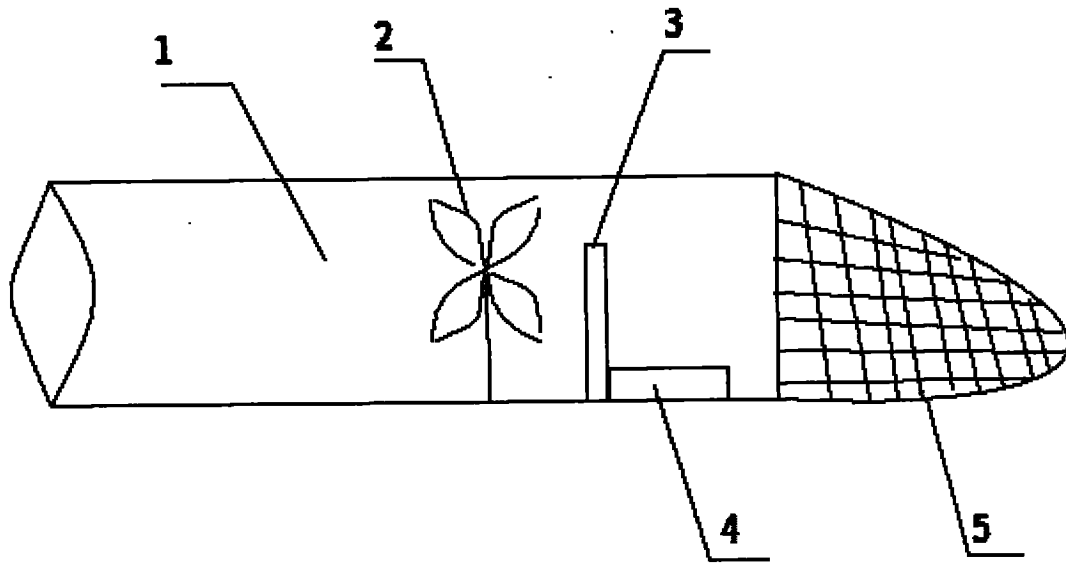


图 1