

(12) DEMANDE INTERNATIONALE PUBLIÉE EN VERTU DU TRAITÉ DE COOPÉRATION
EN MATIÈRE DE BREVETS (PCT)

(19) Organisation Mondiale de la Propriété
Intellectuelle
Bureau international



(43) Date de la publication internationale
19 juin 2008 (19.06.2008)

PCT

(10) Numéro de publication internationale
WO 2008/071882 A3

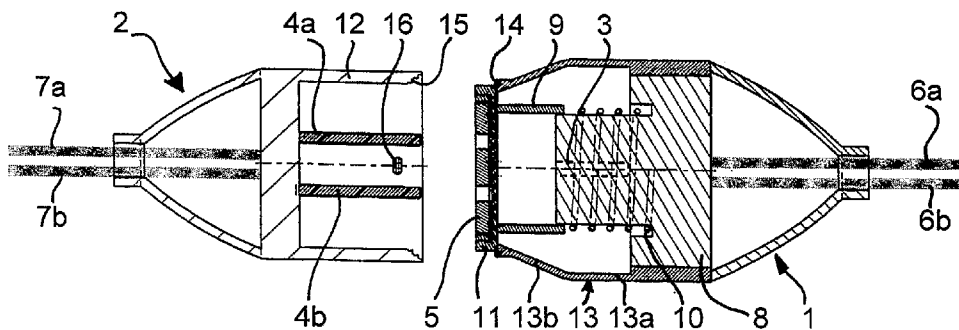
- (51) Classification internationale des brevets :
H01R 13/453 (2006.01) **H01R 13/52** (2006.01)
- (21) Numéro de la demande internationale :
PCT/FR2007/001951
- (22) Date de dépôt international :
28 novembre 2007 (28.11.2007)
- (25) Langue de dépôt : français
- (26) Langue de publication : français
- (30) Données relatives à la priorité :
0610426 29 novembre 2006 (29.11.2006) FR
- (71) Déposant (pour tous les États désignés sauf US) :
**SOCIÉTÉ D'EXPLOITATION DES PROCÉDES
MARECHAL (SEPM)** [FR/FR]; 5, avenue de Presles,
F-94417 Saint-Maurice Cedex (FR).
- (72) Inventeurs; et
- (75) Inventeurs/Déposants (pour US seulement) : **HOUIR**

- ALAMI, Mounim** [FR/FR]; 11, bis rue Margueritte,
F-75017 Paris (FR). **CALBEL, Arnaud** [FR/FR]; 25, rue
Pasteur, F-77360 Vaires Sur Marne (FR).
- (74) Mandataire : **CHAMBON, Gérard**; Cabinet Chambon,
16, Boulevard d'Ormesson, F-95880 Enghien Les Bains
(FR).
- (81) États désignés (sauf indication contraire, pour tout titre de
protection nationale disponible) : AE, AG, AL, AM, AT,
AU, AZ, BA, BB, BG, BH, BR, BW, BY, BZ, CA, CH, CN,
CO, CR, CU, CZ, DE, DK, DM, DO, DZ, EC, EE, EG, ES,
FI, GB, GD, GE, GH, GM, GT, HN, HR, HU, ID, IL, IN,
IS, JP, KE, KG, KM, KN, KP, KR, KZ, LA, LC, LK, LR,
LS, LT, LU, LY, MA, MD, ME, MG, MK, MN, MW, MX,
MY, MZ, NA, NG, NI, NO, NZ, OM, PG, PH, PL, PT, RO,
RS, RU, SC, SD, SE, SG, SK, SL, SM, SV, SY, TJ, TM,
TN, TR, TT, TZ, UA, UG, US, UZ, VC, VN, ZA, ZM, ZW.
- (84) États désignés (sauf indication contraire, pour tout titre de
protection régionale disponible) : ARIPO (BW, GH,
GM, KE, LS, MW, MZ, NA, SD, SL, SZ, TZ, UG, ZM,

[Suite sur la page suivante]

(54) Title: WATERTIGHT ELECTRIC CONNECTION DEVICE INCLUDING TWO CONJUGATED CONNECTION MEMBERS

(54) Titre : DISPOSITIF DE CONNEXION ELECTRIQUE ETANCHE COMPORTANT DEUX ELEMENTS DE CONNEXION CONJUGUES



(57) Abstract: The invention relates to an electric connection device including two conjugated connection devices (1, 2), one of which (2) including an outer casing (12), which are both provided with electric contacts (3; 4a, 4b) co-operating together in a connection position. The device of the invention is characterised in that the connection member (1) conjugated with the connection member (2) having the outer casing (12) is provided with a flexible tubular outer seal (13) attached at one end to said member (1) and provided with at least one front abutment annular surface (14) that co-operates by contact with a conjugated surface (15) on said casing (12) of the other member (2) and that comprises a rigid or semi-rigid ring (11) provided with means for translation guiding during the coupling of the connection members (1, 2) so that water tightness is provided between said connection members from at least their intermediate rest position to their connection position due to the co-operation between the front abutment annular surface (14) of the seal (13) and the conjugated surface (15) of the casing (12), said seal being further submitted to a creasing in the connection position.

[Suite sur la page suivante]

WO 2008/071882 A3



ZW), eurasien (AM, AZ, BY, KG, KZ, MD, RU, TJ, TM), européen (AT, BE, BG, CH, CY, CZ, DE, DK, EE, ES, FI, FR, GB, GR, HU, IE, IS, IT, LT, LU, LV, MC, MT, NL, PL, PT, RO, SE, SI, SK, TR), OAPI (BF, BJ, CF, CG, CI, CM, GA, GN, GQ, GW, ML, MR, NE, SN, TD, TG).

— avant l'expiration du délai prévu pour la modification des revendications, sera republiée si des modifications sont reçues

Publiée :

— avec rapport de recherche internationale

(88) Date de publication du rapport de recherche internationale:

7 août 2008

(57) Abrégé : L'invention concerne un dispositif de connexion électrique comportant deux éléments de connexion conjugués (1,2) dont l'un (2) comporte un carter extérieur (12), et qui sont munis chacun de contacts électriques (3; 4a, 4b) destinés à coopérer entre eux dans une position de connexion. Le dispositif selon l'invention est notamment remarquable en ce que l'élément (1) de connexion conjugué de l'élément (2) comportant le carter extérieur (12), est pourvu d'un joint (13) souple tubulaire extérieur fixé par une extrémité audit élément (1) et muni d'au moins une surface (14) frontale annulaire de butée qui est destinée à coopérer par contact avec une surface conjuguée (15) prévue sur ledit carter (12) de l'autre élément (2) et qui comporte un anneau (11) rigide ou semi-rigide muni de moyens assurant un guidage en translation au cours de l'accouplement des éléments de connexion (1,2), de telle sorte qu'une étanchéité est assurée entre lesdits éléments de connexion depuis au moins leur position intermédiaire de repos jusqu'à leur position de connexion du fait de la coopération de la surface (14) frontale annulaire de butée du joint (13) et de la surface (15) conjuguée du carter (12), ledit joint (13) subissant en outre un plissement dans la position de connexion.

INTERNATIONAL SEARCH REPORT

International application No

PCT/FR2007/001951

A. CLASSIFICATION OF SUBJECT MATTER

INV. H01R13/453 H01R13/52

According to International Patent Classification (IPC) or to both national classification and IPC

B. FIELDS SEARCHED

Minimum documentation searched (classification system followed by classification symbols)

H01R

Documentation searched other than minimum documentation to the extent that such documents are included in the fields searched

Electronic data base consulted during the international search (name of data base and, where practical, search terms used)

EPO-Internal

C. DOCUMENTS CONSIDERED TO BE RELEVANT

Category*	Citation of document, with indication, where appropriate, of the relevant passages	Relevant to claim No.
A	EP 1 102 362 A1 (MARECHAL SEPM [FR]) 23 May 2001 (2001-05-23) cited in the application paragraph [0034] - paragraph [0036]; figures 1-4	1-9
A	US 3 683 315 A (KELLY WILLIAM) 8 August 1972 (1972-08-08) cited in the application column 3, line 7 - column 4, line 30; figures 1-3	1-9
A	US 4 775 327 A (NORMANN RICHARD W [US] ET AL) 4 October 1988 (1988-10-04) abstract; figures 1-11	1
	-/--	

 Further documents are listed in the continuation of Box C. See patent family annex.

* Special categories of cited documents:

A document defining the general state of the art which is not considered to be of particular relevance

E earlier document but published on or after the international filing date

L document which may throw doubts on priority claim(s) or which is cited to establish the publication date of another citation or other special reason (as specified)

O document referring to an oral disclosure, use, exhibition or other means

P document published prior to the international filing date but later than the priority date claimed

T later document published after the international filing date or priority date and not in conflict with the application but cited to understand the principle or theory underlying the invention

X document of particular relevance; the claimed invention cannot be considered novel or cannot be considered to involve an inventive step when the document is taken alone

Y document of particular relevance; the claimed invention cannot be considered to involve an inventive step when the document is combined with one or more other such documents, such combination being obvious to a person skilled in the art.

Z document member of the same patent family

Date of the actual completion of the international search

20 mai 2008

Date of mailing of the international search report

29/05/2008

Name and mailing address of the ISA/

European Patent Office, P.B. 5818 Patentlaan 2
NL - 2280 HV Rijswijk
Tel. (+31-70) 340-2040, Tx. 31 651 epo nl,
Fax: (+31-70) 340-3016

Authorized officer

Jiménez, Jesús

INTERNATIONAL SEARCH REPORT

International application No.

PCT/FR2007/001951

C(Continuation). DOCUMENTS CONSIDERED TO BE RELEVANT

Category*	Citation of document, with indication, where appropriate, of the relevant passages	Relevant to claim No.
A	WO 02/058193 A2 (OCEAN DESIGN INC [US]) 25 July 2002 (2002-07-25) abstract; figures 2,5 -----	1
A	US 2 755 449 A (ANDERSON ALF E) 17 July 1956 (1956-07-17) abstract; figures 1-4 -----	1
A	US 2 501 674 A (GRAHAM HAROLD J) 28 March 1950 (1950-03-28) claim 1; figures 1-5 -----	1

INTERNATIONAL SEARCH REPORT

Information on patent family members

International application No

PCT/FR2007/001951

Patent document cited in search report	Publication date	Patent family member(s)	Publication date
EP 1102362	A1	23-05-2001	
		AU 761526 B2	05-06-2003
		AU 7148200 A	24-05-2001
		BR 0005402 A	25-09-2001
		CA 2325770 A1	19-05-2001
		DE 60007941 D1	04-03-2004
		DE 60007941 T2	23-12-2004
		ES 2211479 T3	16-07-2004
		FR 2801432 A1	25-05-2001
		JP 2001167841 A	22-06-2001
		MX PA00011189 A	12-03-2003
		TW 486844 B	11-05-2002
		US 6431888 B1	13-08-2002
		ZA 200006521 A	21-05-2001
US 3683315	A	08-08-1972	NONE
US 4775327	A	04-10-1988	NONE
WO 02058193	A2	25-07-2002	NONE
US 2755449	A	17-07-1956	NONE
US 2501674	A	28-03-1950	NONE

RAPPORT DE RECHERCHE INTERNATIONALE

Demande internationale n°

PCT/FR2007/001951

A. CLASSEMENT DE L'OBJET DE LA DEMANDE
 INV. H01R13/453 H01R13/52

Selon la classification internationale des brevets (CIB) ou à la fois selon la classification nationale et la CIB

B. DOMAINES SUR LESQUELS LA RECHERCHE A PORTE

Documentation minimale consultée (système de classification suivi des symboles de classement)

H01R

Documentation consultée autre que la documentation minimale dans la mesure où ces documents relèvent des domaines sur lesquels a porté la recherche

Base de données électronique consultée au cours de la recherche internationale (nom de la base de données, et si cela est réalisable, termes de recherche utilisés)

EPO-Internal

C. DOCUMENTS CONSIDERES COMME PERTINENTS

Catégorie*	Identification des documents cités, avec, le cas échéant, l'indication des passages pertinents	no. des revendications visées
A	EP 1 102 362 A1 (MARECHAL SEPM [FR]) 23 mai 2001 (2001-05-23) cité dans la demande alinéa [0034] - alinéa [0036]; figures 1-4	1-9
A	US 3 683 315 A (KELLY WILLIAM) 8 août 1972 (1972-08-08) cité dans la demande colonne 3, ligne 7 - colonne 4, ligne 30; figures 1-3	1-9
A	US 4 775 327 A (NORMANN RICHARD W [US] ET AL) 4 octobre 1988 (1988-10-04) abrégé; figures 1-11	1
A	WO 02/058193 A2 (OCEAN DESIGN INC [US]) 25 juillet 2002 (2002-07-25) abrégé; figures 2,5	1
	-/--	

Voir la suite du cadre C pour la fin de la liste des documents

Les documents de familles de brevets sont indiqués en annexe

* Catégories spéciales de documents cités:

"A" document définissant l'état général de la technique, non considéré comme particulièrement pertinent

"E" document antérieur, mais publié à la date de dépôt international ou après cette date

"L" document pouvant jeter un doute sur une revendication de priorité ou cité pour déterminer la date de publication d'une autre citation ou pour une raison spéciale (telle qu'indiquée)

"O" document se référant à une divulgation orale, à un usage, à une exposition ou tous autres moyens

"P" document publié avant la date de dépôt international, mais postérieurement à la date de priorité revendiquée

"T" document ultérieur publié après la date de dépôt international ou la date de priorité et n'appartenant pas à l'état de la technique pertinent, mais cité pour comprendre le principe ou la théorie constituant la base de l'invention

"X" document particulièrement pertinent; l'invention revendiquée ne peut être considérée comme nouvelle ou comme impliquant une activité inventive par rapport au document considéré isolément

"Y" document particulièrement pertinent; l'invention revendiquée ne peut être considérée comme impliquant une activité inventive lorsque le document est associé à un ou plusieurs autres documents de même nature, cette combinaison étant évidente pour une personne du métier

"&" document qui fait partie de la même famille de brevets

Date à laquelle la recherche internationale a été effectivement achevée

20 mai 2008

Date d'expédition du présent rapport de recherche internationale

29/05/2008

Nom et adresse postale de l'administration chargée de la recherche internationale

Office Européen des Brevets, P.B. 5818 Patentlaan 2
 NL - 2280 HV Rijswijk
 Tel. (+31-70) 340-2040, Tx. 31 651 epo nl,
 Fax: (+31-70) 340-3016

Fonctionnaire autorisé

Jiménez, Jesús

RAPPORT DE RECHERCHE INTERNATIONALE

Demande internationale n°

PCT/FR2007/001951

C(suite). DOCUMENTS CONSIDERES COMME PERTINENTS		
Catégorie*	Identification des documents cités, avec, le cas échéant, l'indication des passages pertinents	no. des revendications visées
A	US 2 755 449 A (ANDERSON ALF E) 17 juillet 1956 (1956-07-17) abrégé; figures 1-4 -----	1
A	US 2 501 674 A (GRAHAM HAROLD J) 28 mars 1950 (1950-03-28) revendication 1; figures 1-5 -----	1

RAPPORT DE RECHERCHE INTERNATIONALE

Renseignements relatifs aux membres de familles de brevets

Demande internationale n°

PCT/FR2007/001951

Document brevet cité au rapport de recherche		Date de publication	Membre(s) de la famille de brevet(s)	Date de publication
EP 1102362	A1	23-05-2001	AU 761526 B2	05-06-2003
			AU 7148200 A	24-05-2001
			BR 0005402 A	25-09-2001
			CA 2325770 A1	19-05-2001
			DE 60007941 D1	04-03-2004
			DE 60007941 T2	23-12-2004
			ES 2211479 T3	16-07-2004
			FR 2801432 A1	25-05-2001
			JP 2001167841 A	22-06-2001
			MX PA00011189 A	12-03-2003
			TW 486844 B	11-05-2002
			US 6431888 B1	13-08-2002
			ZA 200006521 A	21-05-2001

US 3683315	A	08-08-1972	AUCUN	

US 4775327	A	04-10-1988	AUCUN	

WO 02058193	A2	25-07-2002	AUCUN	

US 2755449	A	17-07-1956	AUCUN	

US 2501674	A	28-03-1950	AUCUN	
