

⑫

DEMANDE DE BREVET D'INVENTION

A1

⑫ Date de dépôt : 13.02.91.

⑬ Priorité :

⑭ Date de la mise à disposition du public de la demande : 14.08.92 Bulletin 92/33.

⑮ Liste des documents cités dans le rapport de recherche : *Se reporter à la fin du présent fascicule.*

⑯ Références à d'autres documents nationaux apparentés :

⑰ Demandeur(s) : *La Société à responsabilité limitée dite: SOCIETE FRANCAISE DE STOCKAGE GEOLOGIQUE - GEOSTOCK — FR et La Société anonyme dite: ULTRAFLUX — FR.*

⑱ Inventeur(s) : Olivier Philippe et Allain Gérard.

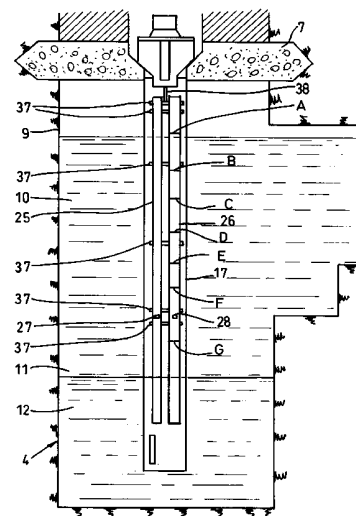
⑲ Titulaire(s) :

⑳ Mandataire : Capri SARL.

① Procédé et dispositif pour la mesure et la surveillance du niveau d'un liquide, à partir d'un repère fixe, au moyen des ultrasons.

② Procédé et dispositif de repérage du niveau de séparation ou interface, de position inconnue, entre un liquide et un autre fluide, liquide ou gaz, dans lequel on procède par émission vers l'interface, à partir d'une sonde, d'une onde formée par ultrasons, réflexion de l'onde sur l'interface, et captage de l'onde réfléchie, pour définir un parcours de mesure; et

- l'on dispose plusieurs réflecteurs à différentes distances connues de la sonde,
- on utilise le temps du parcours de mesure pour sélectionner un réflecteur de référence qui est celui des réflecteurs qui est le plus proche de l'interface, à une distance de la sonde inférieure à celle de l'interface, et
- on déduit la longueur du parcours de mesure en utilisant le temps du parcours de mesure et le temps de parcours de référence de l'onde sur le réflecteur de référence.



La présente invention concerne la mesure et la surveillance du niveau d'un liquide, à partir d'une cote de repère fixe, au moyen des ultrasons. On sait que les ultrasons émis au sein d'un liquide sont partiellement réfléchis aux interfaces de ce liquide avec un autre fluide, un gaz ou un autre liquide non miscible avec le premier. Si l'on dispose dans le liquide un émetteur d'ultrasons orienté vers une interface du liquide (vers le haut ou vers le bas) et un capteur pour recevoir l'onde réfléchie, la mesure du temps de parcours entre l'émetteur et le capteur, dont les positions sont connues, permet de connaître la distance entre l'émetteur (ou le capteur) et l'interface, si l'on connaît la vitesse de propagation de l'onde dans le liquide. A titre d'exemple non limitatif, ce principe peut être utilisé pour repérer ou surveiller le niveau d'un gaz de pétrole liquéfié, dans un stockage, dans lequel la phase liquide se trouve entre une couche d'eau inférieure et un ciel de gaz en équilibre avec la phase liquide. A partir d'un point situé dans la phase liquide, on émet des ultrasons vers le haut et vers le bas pour déterminer le niveau inférieur et le niveau supérieur du gaz liquide. La vitesse de l'onde dans la phase liquide, qu'il est nécessaire de connaître pour déterminer la position d'une interface, dépend de différents paramètres : la composition du gaz, sa température, sa pression. Il faut donc prendre ces facteurs en considération.

Pour ce faire, on connaît un procédé de repérage du niveau de séparation ou interface, de position inconnue, entre un liquide et un autre fluide, liquide ou gaz, dans lequel procédé, on procède par émission vers l'interface, à partir d'un point de repère situé dans le liquide, d'une onde formée par ultrasons, réflexion de l'onde sur l'interface, et captage de l'onde réfléchie, de préférence au même point de repère, pour définir un parcours de mesure; on mesure le temps de ce parcours par l'onde; on émet à partir d'un point de repère (le même ou non) situé dans ledit liquide une onde identique vers un réflecteur, disposé à un emplacement connu au sein dudit liquide, et on capte l'onde réfléchie pour définir un parcours de référence de longueur connue, et on mesure le temps de ce parcours de référence par l'onde dans les mêmes conditions; on en déduit la longueur du parcours de mesure à partir du rapport des temps du parcours de mesure et du parcours de référence, et de la longueur connue du parcours de référence.

Dans ce procédé, on met en oeuvre un dispositif de repérage du niveau de séparation ou interface entre un liquide et un autre fluide ou gaz, dispositif du type comportant un émetteur de mesure d'une onde d'ultrasons et un capteur de mesure de l'onde réfléchi e ou écho, des moyens pour mesurer un temps de mesure qui est le temps entre l'émission d'une onde par l'émetteur de mesure, dirigée vers l'interface et le retour de l'écho au capteur de mesure, en provenance de ladite

interface; un émetteur de référence et un capteur d'ultrasons de référence; un réflecteur placé à une distance déterminée dudit émetteur de référence, et des moyens pour mesurer un temps de référence qui est le temps entre l'émission d'une onde par l'émetteur de référence vers ledit réflecteur et le retour d'un écho audit capteur de référence en provenance dudit réflecteur; et des moyens pour calculer la distance entre l'émetteur de mesure et l'interface en fonction du temps de mesure, du temps de référence et de la distance connue entre l'émetteur de référence et le réflecteur.

Un tel procédé et un tel dispositif peuvent par exemple être utilisés pour repérer la surface d'un stockage souterrain de gaz de pétrole liquéfié (GPL) tel que représenté schématiquement sur la figure 1 des dessins ci-joints, qui représente l'état de la technique.

Le stockage comporte une cavité 1, définie par un radier 2 et un plafond 3 reliée au sol par un puits 5 - la hauteur entre radier et plafond peut être par exemple de 20 mètres et la profondeur du puits peut dépasser 100 mètres. Les proportions ne peuvent donc être respectées sur ce dessin. Cette cavité comporte un puisard 4, éventuellement avec un élargissement 4' à la partie supérieure, situé dans l'axe du puits 5, terminé à niveau du sol par un abri de sécurité 6 dans lequel sont disposées les têtes des différents tubes et câbles de l'installation et les appareils d'exploitation. Un bouchon de béton 7 isole le stockage, avec des traversées étanches appropriées pour les tubes et câbles d'exploitation. On a représenté seulement sur cette figure le dispositif connu de repérage du niveau 8, qui sépare la phase gazeuse 9 de la phase liquide 10, et du niveau 11 qui sépare la phase liquide 10 de l'eau 12 qui reste au fond du puisard.

Un capteur 14, commandé par un câble d'instrument 15, est disposée à un niveau voisin du radier, pour être toujours situé dans la phase liquide. Ce capteur intègre deux sondes à ultrasons travaillant dans un axe vertical, une vers le haut, l'autre vers le bas. Ce capteur est fixé à un tube guide d'onde 16 servant de tranquilliseur. Couplées au convertisseur adapté, ces sondes permettent, suite à une excitation impulsionnelle ou train d'ondes limité, la mesure du temps de retour d'échos sur divers obstacles ou changement d'états (interfaces). Le tube 16 est placé dans un tube de plus grand diamètre 17 (casing), fixé dans le bouchon de béton 7 et abritant en outre le câble d'instrument 15. Les deux tubes comportent des ouvertures 18, 19 pour l'équilibre hydrostatique, pour avoir dans le tube 16 le même niveau que le stockage. Ces tubes, avantagement en métal, doivent être conducteurs de la chaleur, pour que le produit situé à l'intérieur du tube 16 soit à la même température que le produit environnant.

De la connaissance des temps de retour d'échos, si la vitesse de l'onde (vitesse du son) est connue, il est facile de calculer l'éloignement de l'obstacle ayant causé l'écho, par exemple :

- vers le haut : l'interface GPL/gaz
- 5 - vers la bas : l'interface GPL/eau
- toute aspérité ou discontinuité mécanique (à éviter)
- vers le bas : un réflecteur de tarage 21 installé à une distance connue et servant ainsi à déterminer la vitesse du son dans le produit GPL. Cette vitesse du son est fonction de la qualité du produit, de sa température et dans une moindre
- 10 mesure de sa pression.

Ainsi la précision du calcul, donc des niveaux mesurés, dépend de :

- la résolution et la précision de l'électronique associé. Nous pouvons l'estimer à 10^{-3} (0,1%) pour un appareil vérifié régulièrement (tous les 6 mois).
- la connaissance de la distance sonde-réflecteur (L_0). La précision absolue
- 15 est de +/- 1 à 2 mm, soit une influence de 0,2% à 0,4% sur la mesure pour des L_0 allant de 1000 à 500 mm (la sonde et le réflecteur doivent toujours être tous les deux dans le liquide).
- l'homogénéité en température du stockage. L'effet de la température sur la vitesse du son est de :

- 20 - 1%/°C sur le propane
- 0,5%/°C sur le butane

La température moyenne est bien prise en compte par la mesure sur le réflecteur.

Le gradient de température est estimé par un nombre limité de sondes de

25 température PT100, par exemple, mises en série afin de limiter la connectique.

L'erreur de correction de température peut être estimée ainsi :

- +/- 0,3°C de par le convertisseur et les sondes de température
- +/- 1°C sur l'échantillonnage dans de vraies conditions de gradient thermique
- 30 - +/- 3 à 5°C lorsqu'il y a stratification de température.

L'incidence sur la précision globale peut être facilement calculée. On obtient un fonctionnement correct à +/- 5 ou 10 cm.

Dans cet exemple choisi pour expliquer l'invention, la température du stockage est, après utilisation, de l'ordre de 15 à 18°. Il est courant lors d'un

35 remplissage, de déverser du liquide à 2° par exemple. Il se produit un brassage, les températures sont irrégulières, et la surface est agitée.

La présente invention a pour but d'améliorer la précision de la mesure. en particulier l'invention a pour but de diminuer l'erreur systématique due au réflecteur de tarage. L'invention a encore pour but d'éliminer ou de minimiser l'influence de la température. L'objectif global de précision est de +/- 1 cm ou mieux, dans des conditions de stockage stabilisé, et de moins de +/- 5 cm lors des conditions perturbées de déchargement. Ceci représente un progrès important, si l'on considère la surface considérable des galeries de stockage.

C'est pourquoi l'invention a pour objet un procédé du genre en question, caractérisé en ce que

- 10 - l'on dispose plusieurs réflecteurs à différentes distances fixées,
- on utilise le temps du parcours de mesure pour déterminer un réflecteur de référence qui est celui des réflecteurs qui est le plus proche de l'interface, à une distance de l'émetteur inférieure à celle de l'interface, et
- 15 - on déduit la longueur du parcours de mesure en utilisant le temps de parcours du réflecteur de référence.

L'invention a aussi pour objet un dispositif du type ci-dessus caractérisé en ce qu'il comporte en outre au moins un autre réflecteur, et des moyens pour déterminer parmi les au moins deux réflecteurs un réflecteur de référence qui est celui qui est le plus proche de l'interface, à une distance de l'émetteur de référence inférieure à celle de l'interface, les moyens pour calculer la longueur du parcours de mesure étant adaptés à utiliser pour ce calcul un parcours de référence et un temps de référence qui sont le parcours d'une onde émise par l'émetteur de référence, réfléchi sur le réflecteur de référence et le retour de l'écho jusqu'au capteur de référence, et le temps correspondant.

25 Selon un mode d'application avantageux de l'invention, quand il y a au moins deux réflecteurs dans le milieu liquide, entre la sonde et la surface, on utilise la mesure partielle de vitesse du son entre les deux derniers réflecteurs pour déterminer la tendance ou le gradient de façon à extrapoler avec plus de précision la hauteur du liquide au-dessus du dernier réflecteur.

30 D'autres caractéristiques et avantages de l'invention apparaîtront au cours de la description qui va suivre, donnée à titre d'exemple non limitatif, en regard des dessins ci-joints, et qui fera bien comprendre comment l'invention peut être réalisée.

Sur les dessins,

35 la figure 1 est une vue en coupe schématique, non à l'échelle par un plan vertical d'un stockage de gaz de pétrole liquéfié (GPL) équipé d'un dispositif

classique de repérage des niveaux et constituant un exemple d'un système auquel peut s'appliquer la présente invention,

la figure 2 est une vue partielle et à plus grande échelle d'un stockage analogue à celui de la figure 1, équipé d'un dispositif selon l'invention,

5 la figure 3 est une vue en coupe par un plan horizontal d'un dispositif selon l'invention,

la figure 4 est une vue en coupe suivant la ligne IV-IV de la figure 3, et

les figures 5A à 5G sont des vues, chacune en plan et en coupe de différents réflecteurs d'ondes utilisables dans le dispositif de la présente invention, prises sur
10 les coupes A à G de la figure 2A.

Selon la présente invention, on choisit pour le tarage de la sonde, un réflecteur qui sera désigné ci-après réflecteur de référence, qui est le réflecteur le plus proche du niveau à repérer tout en étant dans le même liquide, pour avoir un parcours de référence de l'écho de longueur aussi voisine que possible de celle du
15 parcours de l'écho de mesure, et dans un milieu présentant les conditions de température et autres paramètres, aussi voisin que le milieu où se fait la mesure. Pour cela, l'invention prévoit de disposer plusieurs réflecteurs, et de choisir à chaque mesure, celui qui convient le mieux.

Dans le stockage de gaz liquéfié représenté sur la figure 2, comme exemple
20 d'application du procédé et du dispositif selon l'invention, nous sommes maintenant en présence de deux guides d'onde parallèles, un guide d'onde de mesure 25 et un guide d'onde de référence 26, chaque guide étant équipé d'un capteur à deux sondes à ultrasons 27, 28, l'une dirigée vers le haut, l'autre vers le bas. La présence des deux guides est préférable, mais pas essentielle selon
25 l'invention. L'utilisation de plusieurs capteurs interférant sur le parcours de référence rend préférable d'utiliser pour le parcours de la mesure un tube guide d'onde différent, pour simplifier la discrimination des échos sur le capteur de mesure. Les deux guides 25, 26 sont munis d'ouverture appropriées pour permettre l'équilibre hydrostatique, en nombre limité pour réduire les échos parasites. Le
30 guide de mesure 25, parfaitement lisse, associé à sa sonde 27 permet de recueillir l'écho sur les interfaces stabilisées, comme l'ancien système. Le guide de référence 26, en équilibre parfait de pression et de température avec le précédent est équipé de réflecteurs A, B, C, D, E, F, G, en nombre fonction de la taille de la cavité, judicieusement conçus et disposés sur toute la hauteur de la caverne, et choisis en
35 tailles (voir figures 5A à 5G), afin de pouvoir recevoir tous les échos et discriminer facilement le premier écho sur un réflecteur, des échos suivants; afin d'assurer à coup sûr la sélection d'un réflecteur dans les conditions extrêmes de température;

afin d'obtenir un niveau d'écho comparable quelque soit la distance; afin de minimiser l'ombre d'un réflecteur sur les suivants. Le réflecteur A, le plus haut est situé en dessous du niveau du toit de la caverne, niveau le plus haut susceptible d'être atteint.

5 Un réflecteur unique G est disposé vers le bas. Il aura surtout pour intérêt d'assurer les performances du système aux niveaux de stockage les plus bas.

La répartition des réflecteurs vers le haut pourra être faite en fonction des niveaux les plus fréquents que l'on peut prévoir. Elle peut être uniforme ou en progression géométrique, ou fonction des gradients de température.

10 L'électronique associée est entièrement gérée par micro-processeur et entièrement programmable (cotes mécaniques, échelles, gains, ...).

Cette électronique est multiplexée sur les quatre sondes. L'algorithme de calcul est le suivant :

- mesures brutes dans le tube lisse $\rightarrow t$ (temps de mesure)

15 \rightarrow validation approximative du réflecteur immédiatement inférieur au niveau de GPL

- mesure sur les divers réflecteurs en partant du plus proche de la sonde

\rightarrow analyse de cohérence (compte tenu des cotes)

\rightarrow validation définitive du réflecteur choisi (H_{ref_i})

20 \rightarrow mesure exacte du temps d'écho correspondant (t_{ref_i}) (temps de référence)

- calcul du niveau

$$H = t \times \frac{H_{ref_i}}{t_{ref_i}} = t \times C_{ref_i}$$

25

Le rapport H_{ref_i} sur t_{ref_i} mesure la célérité des ultrasons sur le parcours aller et retour du réflecteur de référence, c'est-à-dire c'est la célérité de référence. On déduit la hauteur du parcours de mesure en utilisant la célérité de référence, ou célérité moyenne du son sur le parcours aller et retour du réflecteur de référence.

30

Ces deux mesures sont effectuées dans les mêmes conditions P et T et sur des distances comparables, d'où la réponse positive à l'objectif fixé. Le calcul est plus simple et le résultat est meilleur.

- l'électronique gère bien sûr :

35

- la mise à l'échelle des sorties

- la mémorisation automatique des divers gains

- la communication avec l'extérieur

- les routines de fonctionnement dégradé (par exemple, mise hors d'usage d'un réflecteur ou d'une sonde).

La hauteur de la caverne peut imposer d'utiliser des guides d'ondes constitués de plusieurs tronçons de tubes raccordés les uns aux autres.

5 Selon un mode d'application avantageux de l'invention, quand il y a au moins deux réflecteurs dans le milieu liquide, entre la sonde et la surface, on utilise la mesure partielle de vitesse du son entre les deux derniers réflecteurs pour déterminer la tendance ou le gradient de façon à extrapoler avec plus de précision la hauteur du liquide au-dessus du dernier réflecteur.

10 Ainsi, soit H_3 et H_2 les hauteurs des deux derniers réflecteurs, H la hauteur à mesurer est donnée par la relation

$$H = H_3 + (H_3 - H_2) \frac{t - t_3}{t_3 - t_2}$$

15

t_3 et t_2 étant les temps mis par l'onde pour atteindre le dernier et l'avant-dernier réflecteur.

L'électronique gère aussi ces opérations.

20 Afin de limiter les échos parasites, les sections de raccordement des tronçons de tubes sont biseautées (voir figure 4). On évite ainsi les échos parasites aux niveaux des joints.

Pour raccorder les tronçons de tubes et les maintenir stables (figures 3 et 4), on soude autour des tubes 25, 26, et au voisinage des extrémités des tronçons à raccorder, des bagues 31A, 31B, 32A, 32B, et ces bagues sont réunies quatre à quatre au moyen d'une frette constituée par exemple de deux étriers 33, 34, serrés ensemble par des boulons 35, 36 : les deux extrémités inférieures des deux tronçons supérieurs de guide de mesure et de guide de référence, et les deux extrémités supérieures des deux tronçons inférieurs. La frette maintient ainsi les deux guides d'onde l'un contre l'autre et assure en même temps la continuité mécanique de chaque guide, avec la qualité acoustique requise. L'ensemble se loge dans le casing 17, et peut ainsi servir de guide au câble d'instrument 15. De tels raccords sont indiqués sur la figure 2 en 37. Le raccord supérieur est muni de moyens 38 pour suspendre les guides 25, 26 à un clapet ou autre organe soutenu par le bouchon de béton 7, ou à un système de suspension accroché à un point quelconque du casing ou du puits.

25
30
35

On va décrire maintenant, à titre d'exemple, en se référant aux figures 5A à 5G une série de réflecteurs, conçus pour être utilisés ensemble. La taille d'un

réflecteur doit être modulée avec la distance, théoriquement avec son carré en espace libre. Ici, compte tenu du guide d'onde, ceci peut être négligé. D'autre part, le réflecteur doit avoir une largeur supérieure ou égale à $\lambda/2$, soit 1,8 mm. Les réflecteurs peuvent être constitués par des lames de métal rectangulaires, en forme

5 de baguettes plates ou de règles, engagées chacune dans deux fentes opposées pratiquées l'une en face de l'autre, au même niveau dans le guide et maintenues par des goupilles placées à l'extérieur, à l'exception du réflecteur supérieur A (figure 5A) qui peut être presque total, et former une couronne soit un disque avec une

10 ouverture centrale, ce qui évite la tombée de corps solides dans le guide. Cette couronne peut être soudée à l'intérieur du guide. Ainsi, les réflecteurs ont des largeurs décroissantes vers le bas, sauf bien entendu le réflecteur G qui est situé en dessous des sondes. Les réflecteurs les plus étroits, D, E, F sont placés sur chant, pour garder une rigidité suffisante.

REVENDEICATIONS

1. - Procédé de repérage du niveau de séparation ou interface, de position inconnue, entre un liquide et un autre fluide, liquide ou gaz, dans lequel procédé, on procède par émission vers l'interface, à partir d'une sonde située à un point de repère situé dans le liquide, d'une onde formée par ultrasons, réflexion de l'onde sur l'interface, et captage de l'onde réfléchie, de préférence au même point de repère, pour définir un parcours de mesure; on mesure un temps de mesure qui est le temps de ce parcours par l'onde; on émet à partir d'un point de repère (le même ou non) situé dans ledit liquide une onde identique vers un réflecteur, disposée à un emplacement connu au sein dudit liquide, et on capte l'onde réfléchie pour définir un parcours de référence de longueur connue, et on mesure un temps de référence qui est le temps de ce parcours de référence par l'onde dans les mêmes conditions; on en déduit la longueur du parcours de mesure à partir du rapport des temps de mesure et de référence, et de la longueur connue du parcours de référence, caractérisé en ce que

- l'on dispose plusieurs réflecteurs à différentes distances connues du point de repère,

- on utilise le temps du parcours de mesure pour sélectionner un réflecteur de référence qui est celui des réflecteurs qui est le plus proche de l'interface, à une distance de l'émetteur inférieure à celle de l'interface, et

- on déduit la longueur du parcours de mesure en utilisant le temps du parcours de mesure et le temps de parcours de référence de l'onde sur le réflecteur de référence.

2. - Procédé selon la revendication 1 selon lequel, quand il y a au moins deux réflecteurs dans le milieu liquide, entre la sonde et la surface, on utilise la mesure partielle de vitesse du son entre les deux derniers réflecteurs pour déterminer la tendance ou le gradient de façon à extrapoler avec plus de précision la hauteur du liquide au-dessus du dernier réflecteur.

3. - Dispositif de repérage du niveau de séparation ou interface entre un liquide et un autre fluide ou gaz, dispositif du type comportant un émetteur de mesure d'une onde d'ultrasons et un capteur de mesure de l'onde réfléchie ou écho, des moyens pour mesurer un temps de mesure, qui est le temps entre l'émission d'une onde par l'émetteur de mesure, dirigée vers l'interface et le retour d'un écho au capteur de mesure, en provenance de ladite interface; un émetteur de référence et un capteur de référence; un réflecteur placé à une distance déterminée dudit émetteur de référence, et des moyens pour mesurer un

temps de référence, qui est le temps entre l'émission d'une onde par l'émetteur de référence, vers ledit réflecteur et le retour d'un écho audit capteur de référence, en provenance dudit réflecteur; et des moyens pour calculer la distance entre l'émetteur de mesure et l'interface en fonction du temps de mesure, du temps de référence et
5 de la distance connue entre l'émetteur de référence et le réflecteur, caractérisé en ce qu'il comporte en outre au moins un autre réflecteur, et des moyens pour déterminer parmi les au moins deux réflecteurs (A,G), un réflecteur de référence qui est celui qui est le plus proche de l'interface, tout en étant dans le même liquide que l'émetteur de référence, les moyens pour calculer la distance de mesure étant
10 adaptés à utiliser pour ce calcul un parcours de référence et un temps de référence qui sont le parcours de référence d'une onde émise par l'émetteur de référence, réfléchi sur le réflecteur de référence et le retour de l'écho jusqu'au capteur de référence, et le temps correspondant.

4. - Dispositif selon la revendication 3, caractérisé en ce qu'il comporte un
15 guide d'onde de mesure 25 pour l'émetteur et le capteur de mesure et un guide d'onde de référence 26 pour l'émetteur et le capteur de référence, les réflecteurs étant disposés dans le guide d'onde de référence.

5. - Dispositif selon la revendication 4, caractérisé en ce qu'au moins un
20 réflecteur (B, C, D, E, F, G) est constitué par une lame plane, de préférence en métal, engagée dans deux fentes opposées pratiquées l'une en face de l'autre au même niveau dans le guide de référence.

6. - Dispositif selon la revendication 4, caractérisé en ce qu'au moins un
réflecteur (A) est constitué par un disque comportant une ouverture centrale.

7. - Dispositif selon une des revendications 3 à 6, caractérisé en ce que les
25 surfaces des réflecteurs (A-G) considérées dans l'axe de l'onde d'ultrasons, vont en augmentant en s'éloignant de l'émetteur (28).

8. - Dispositif selon une des revendications 3 à 7, caractérisé en ce que les
guides d'onde (25, 26) comportent chacun plusieurs tronçons raccordés par des sections coniques.

9. - Dispositif selon une des revendications 3 à 8, caractérisé en ce que les
30 guides d'onde (25, 26) comportent chacun plusieurs tronçons juxtaposés, chaque tronçon comportant au voisinage de chacune de ses extrémités une bague circulaire (31, 32), les deux guides sont placés l'un près de l'autre de façon à mettre l'une contre l'autre les deux bagues d'extrémité d'un tronçon de guide de mesure et d'un
35 tronçon parallèle de guide de référence, ainsi que les deux bagues d'extrémité des tronçons adjacents de guide de mesure et de guide de référence, les quatre bagues

étant maintenues ensemble par une frette, telle que deux étriers (33, 34) serrés par deux boulons (35, 36).

FIG. 1

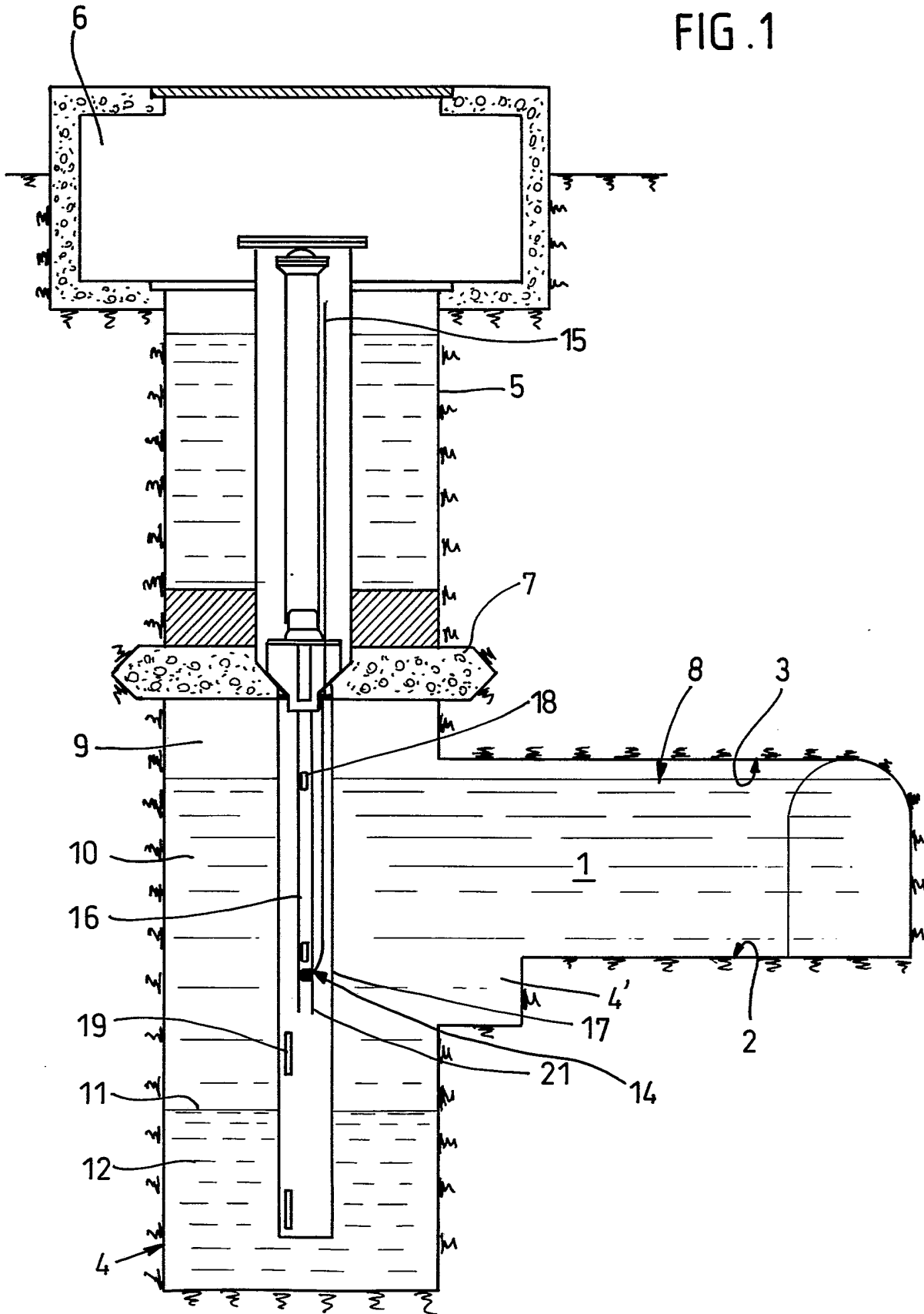
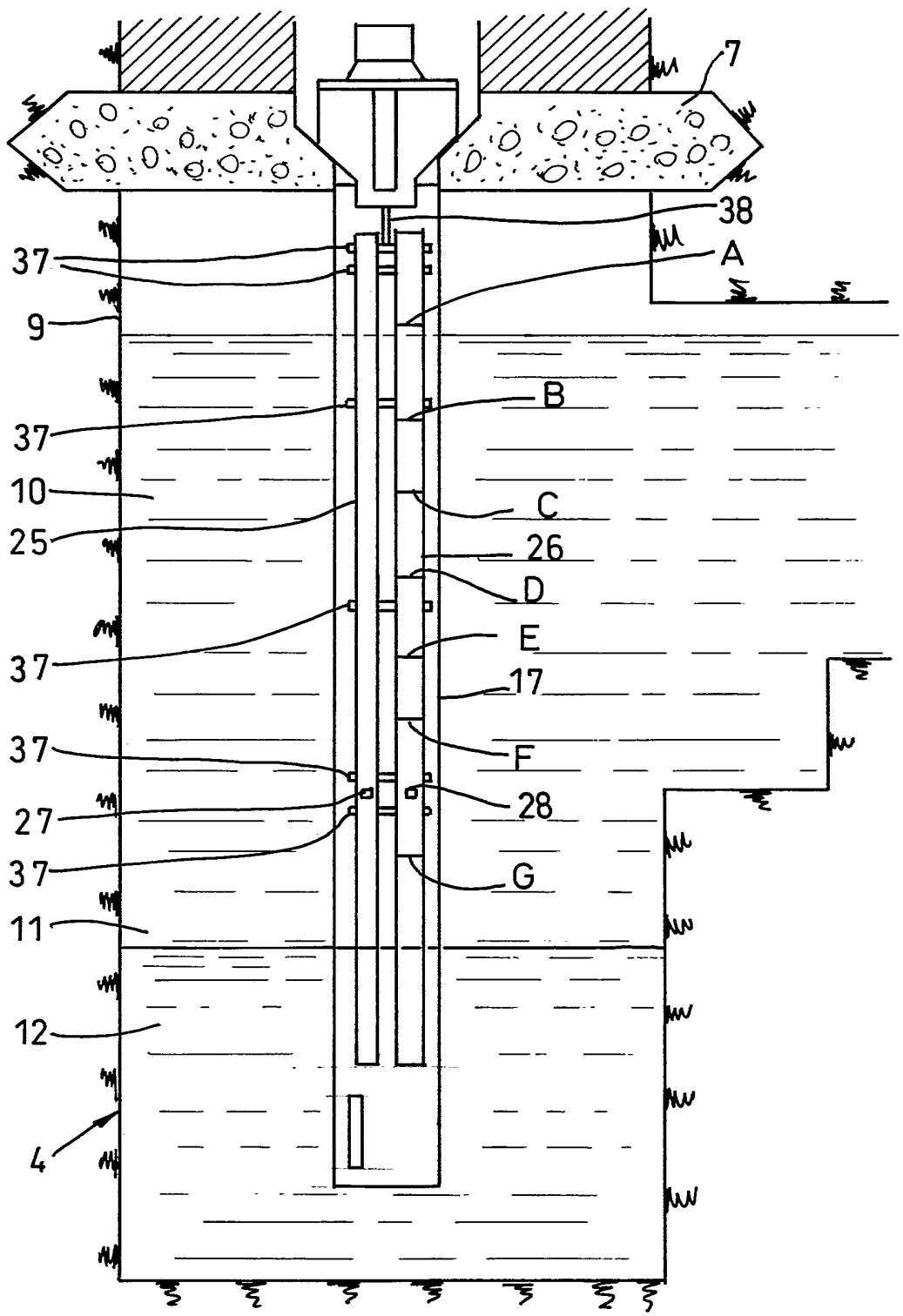


FIG. 2



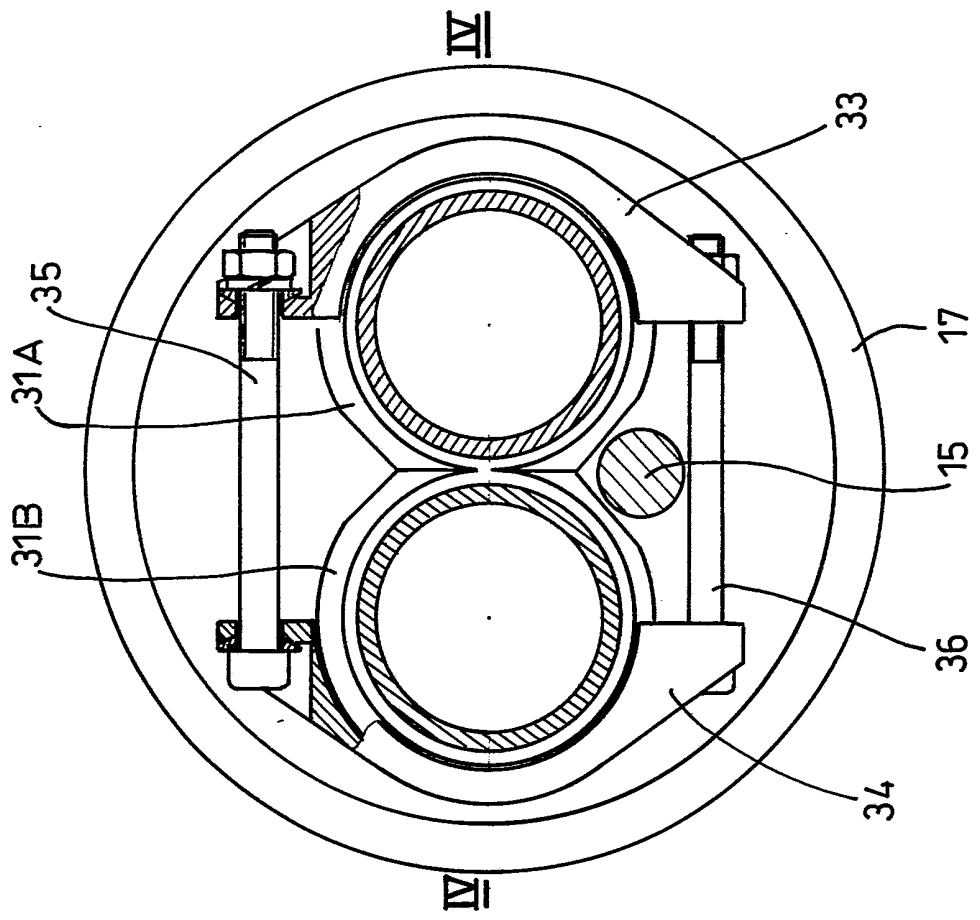


FIG. 3

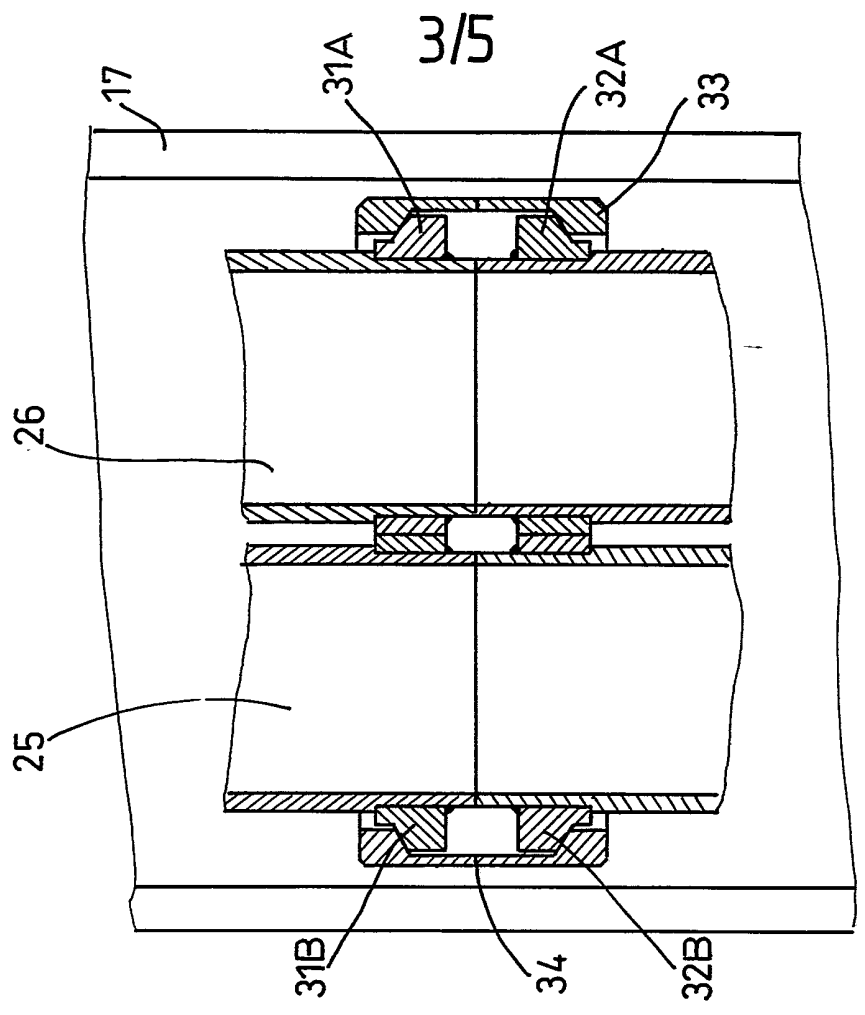


FIG. 4

4/5

FIG.5A

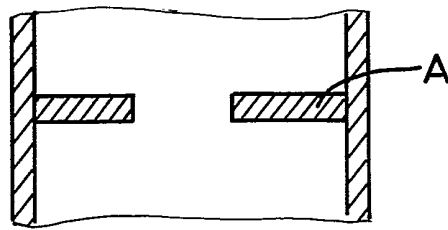


FIG.5B

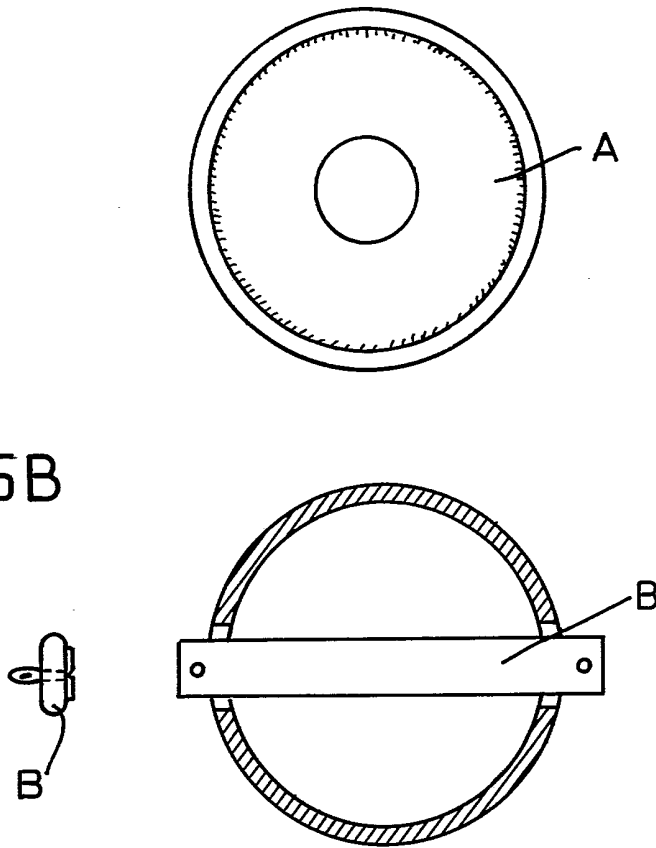


FIG.5C

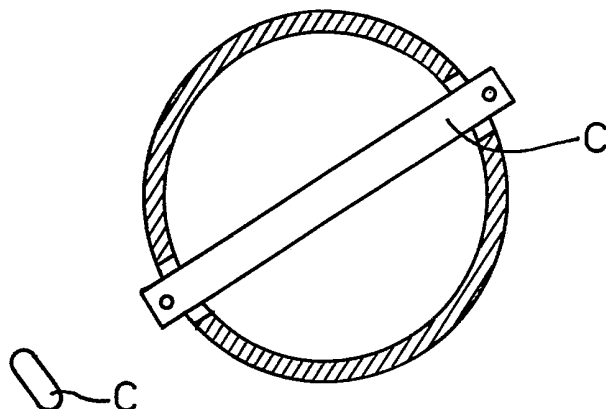


FIG. 5D

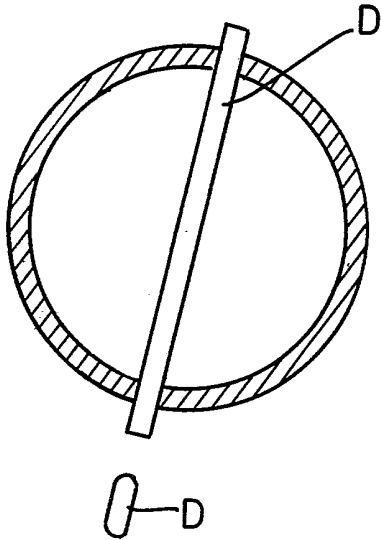


FIG. 5F

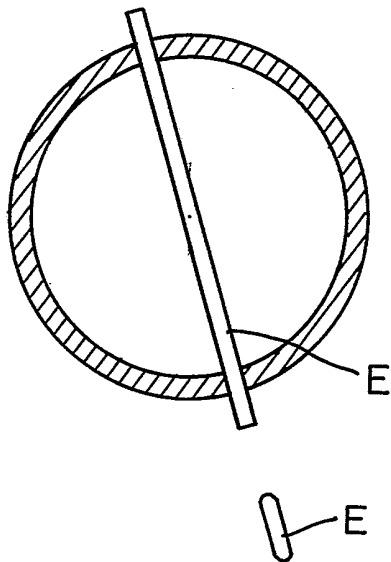
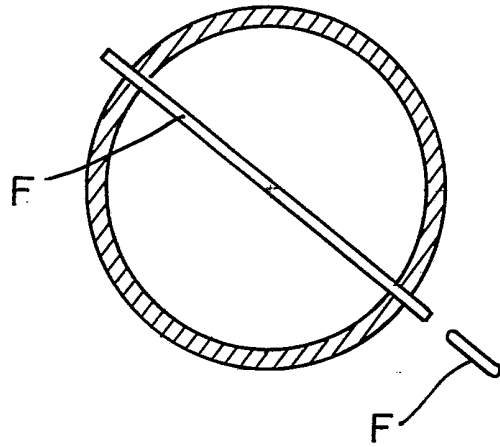


FIG. 5E

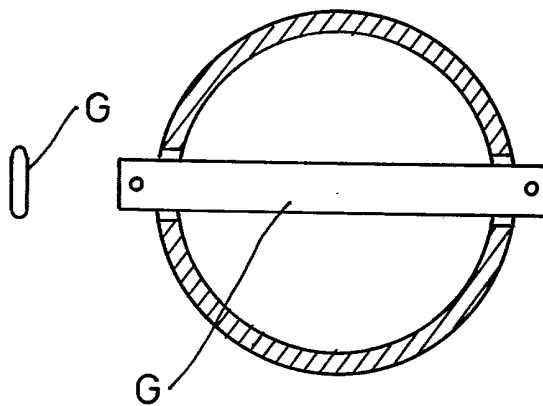


FIG. 5G

INSTITUT NATIONAL
de la
PROPRIETE INDUSTRIELLE

RAPPORT DE RECHERCHE
établi sur la base des dernières revendications
déposées avant le commencement de la recherche

FR 9101654
FA 454780

DOCUMENTS CONSIDERES COMME PERTINENTS		Revendications concernées de la demande examinée
Catégorie	Citation du document avec indication, en cas de besoin, des parties pertinentes	
X	DE-C- 878 723 (ATLAS-WERKE AG) * Page 1, colonne de droite, ligne 26 - page 2, ligne 34; figure * ---	1,3
Y	EP-A-0 106 677 (GILBARCO INC.) * En entier * ---	1,3,7
Y	---	4
Y	DE-A-3 724 411 (MESSERSCHMITT-BÖLKOW-BLOHM GmbH) * Colonne 4, lignes 1-17; figure 1 * ---	4
A	US-A-4 934 186 (McCOY) * Colonne 3, lignes 8-29; colonne 5, lignes 8-31; figure 1 * -----	9
		DOMAINES TECHNIQUES RECHERCHES (Int. Cl.5)
		G 01 F
Date d'achèvement de la recherche		Examineur
18-10-1991		ROSE A. R. P.
<p>CATEGORIE DES DOCUMENTS CITES</p> <p>X : particulièrement pertinent à lui seul Y : particulièrement pertinent en combinaison avec un autre document de la même catégorie A : pertinent à l'encontre d'au moins une revendication ou arrière-plan technologique général O : divulgation non-écrite P : document intercalaire</p> <p>T : théorie ou principe à la base de l'invention E : document de brevet bénéficiant d'une date antérieure à la date de dépôt et qui n'a été publié qu'à cette date de dépôt ou qu'à une date postérieure. D : cité dans la demande L : cité pour d'autres raisons & : membre de la même famille, document correspondant</p>		