

(12) NACH DEM VERTRAG ÜBER DIE INTERNATIONALE ZUSAMMENARBEIT AUF DEM GEBIET DES PATENTWESENS (PCT) VERÖFFENTLICHTE INTERNATIONALE ANMELDUNG

(19) Weltorganisation für geistiges Eigentum
Internationales Büro



(43) Internationales Veröffentlichungsdatum
29. Juli 2004 (29.07.2004)

PCT

(10) Internationale Veröffentlichungsnummer

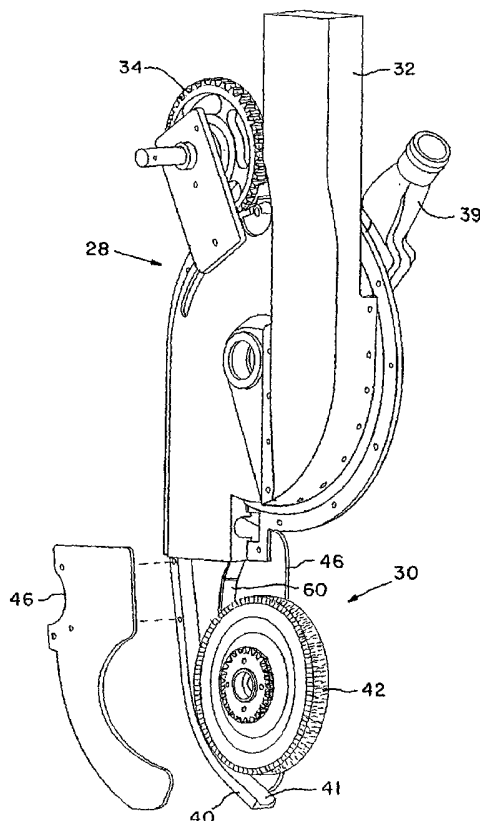
WO 2004/062342 A3

- (51) Internationale Patentklassifikation⁷: A01C 7/20, 7/16 (72) Erfinder: STEPHENS, Lyle, Eugene; 1016 Fith Street A, Hampton, IL 61256 (US). KEATON, Miles, Raymond; 2236 25th Street, Rock Island, IL 61201 (US). ROMAN, Robert, John; 311 5th Avenue, Silvis, IL 61282 (US). VALDEZ, Jose, Miguel; P.O. Box 115, Montpelier, IA 52759 (US).
- (21) Internationales Aktenzeichen: PCT/EP2003/013754
- (22) Internationales Anmeldedatum:
5. Dezember 2003 (05.12.2003)
- (25) Einreichungssprache: Deutsch (74) Anwälte: HOLST, Soenke usw.; Deere & Company, European Office, Patent Department, Steubenstr. 36-42, 68163 Mannheim (DE).
- (26) Veröffentlichungssprache: Deutsch
- (30) Angaben zur Priorität:
10/339,920 10. Januar 2003 (10.01.2003) US (81) Bestimmungsstaaten (national): RU, UA, ZA.
- (71) Anmelder: DEERE & COMPANY [US/DE]; One John Deere Place, Moline, IL 61265-8098 (US). (84) Bestimmungsstaaten (regional): europäisches Patent (AT, BE, BG, CH, CY, CZ, DE, DK, EE, ES, FI, FR, GB, GR, HU, IE, IT, LU, MC, NL, PT, RO, SE, SI, SK, TR).

[Fortsetzung auf der nächsten Seite]

(54) Title: APPLICATOR DEVICE AND SOWING MACHINE FOR THE APPLICATION OF SEED

(54) Bezeichnung: AUSBRINGSYSTEM UND SÄMASCHINE ZUM AUSBRINGEN VON SAATGUT



(57) Abstract: An applicator device and a sowing machine (10), for the application of seed, are disclosed. The sowing machine (10) comprises at least one dosing system (28) and at least one applicator system (30). Each applicator system (30) is connected to a corresponding dosing system (28). Each applicator system (30) comprises a housing with a seed guide (40) and a transport wheel (42) which is at least partly accommodated in the housing. The transport wheel (42) comprises a circumferential region with several adjacent separate surfaces. The circumferential region is arranged in close proximity to at least a part of the seed guide (40). Seed is supplied at a given rate to the applicator system (30). The applicator system (30) comprises the seed guide (40) and the transport wheel (42) with the circumferential region. The seed is taken up by the circumferential region at the given rate, transported along the part of the seed guide (40) in close proximity and applied from the circumferential region.

(57) Zusammenfassung: Es wird ein Ausbringsystem und eine Sämaschine (10) zum Ausbringen von Saatgut beschrieben. Die Sämaschine (10) umfasst wenigstens ein Dosiersystem (28) und wenigstens ein Ausbringsystem (30). Jedes Ausbringsystem (30) steht in Verbindung mit einem entsprechenden Dosiersystem (28). Jedes Ausbringsystem (30) umfasst ein Gehäuse mit einer Saatgutführung (40) und ein Förderrad (42), welches wenigstens teilweise in dem Gehäuse untergebracht ist. Das Förderrad (42) weist einen Umfangsbereich auf, welcher mehrere aneinander angrenzende getrennte Oberflächen aufweist. Der Umfangsbereich ist nahe benachbart zu wenigstens einem Teil der Saatgutführung (40) angeordnet. Saatgut wird mit einer vorbestimmbaren Rate in dem Ausbringsystem (30) aufgenommen. Das Ausbringsystem (30) umfasst die Saatgutführung (40) und das mit dem Umfangsbereich versehene Förderrad (42). Das Saatgut wird von dem Umfangsbereich mit der vorbestimmten Rate aufgegriffen, über den nahe benachbarten

Teil der Saatgutführung (40) gefördert und von dem Umfangsbereich ausgebracht.

WO 2004/062342 A3



Veröffentlicht:

- mit internationalem Recherchenbericht
- vor Ablauf der für Änderungen der Ansprüche geltenden Frist; Veröffentlichung wird wiederholt, falls Änderungen eintreffen

Zur Erklärung der Zweibuchstaben-Codes und der anderen Abkürzungen wird auf die Erklärungen ("Guidance Notes on Codes and Abbreviations") am Anfang jeder regulären Ausgabe der PCT-Gazette verwiesen.

(88) Veröffentlichungsdatum des internationalen

Recherchenberichts: 16. September 2004

INTERNATIONAL SEARCH REPORT

International Application No

PCT/EP 03/13754

A. CLASSIFICATION OF SUBJECT MATTER
 IPC 7 A01C7/20 A01C7/16

According to International Patent Classification (IPC) or to both national classification and IPC

B. FIELDS SEARCHED

Minimum documentation searched (classification system followed by classification symbols)
 IPC 7 A01C

Documentation searched other than minimum documentation to the extent that such documents are included in the fields searched

Electronic data base consulted during the international search (name of data base and, where practical, search terms used)

EPO-Internal

C. DOCUMENTS CONSIDERED TO BE RELEVANT

Category °	Citation of document, with indication, where appropriate, of the relevant passages	Relevant to claim No.
X	US 4 264 023 A (STOCKS RICHARD A ET AL) 28 April 1981 (1981-04-28) column 3, line 46 -column 6, line 60 column 5, line 44 -column 6, line 18; figures 1,3,4	1,2,4
X	US 2002/088383 A1 (BARRY ALAN F ET AL) 11 July 2002 (2002-07-11) paragraph '0023! - paragraph '0026! paragraph '0043! - paragraph '0044!; figures 1,2,9	1,4
A	US 4 002 266 A (BEEBE RAYMOND A) 11 January 1977 (1977-01-11) column 2, line 6 -column 2, line 50 column 3, line 36 -column 4, line 10; figures 1-3	1-11
	-/--	

Further documents are listed in the continuation of box C.

Patent family members are listed in annex.

° Special categories of cited documents :

- *A* document defining the general state of the art which is not considered to be of particular relevance
- *E* earlier document but published on or after the international filing date
- *L* document which may throw doubts on priority claim(s) or which is cited to establish the publication date of another citation or other special reason (as specified)
- *O* document referring to an oral disclosure, use, exhibition or other means
- *P* document published prior to the international filing date but later than the priority date claimed

- *T* later document published after the international filing date or priority date and not in conflict with the application but cited to understand the principle or theory underlying the invention
- *X* document of particular relevance; the claimed invention cannot be considered novel or cannot be considered to involve an inventive step when the document is taken alone
- *Y* document of particular relevance; the claimed invention cannot be considered to involve an inventive step when the document is combined with one or more other such documents, such combination being obvious to a person skilled in the art.
- *Z* document member of the same patent family

Date of the actual completion of the international search

16 July 2004

Date of mailing of the international search report

23/07/2004

Name and mailing address of the ISA

European Patent Office, P.B. 5818 Patentlaan 2
 NL - 2280 HV Rijswijk
 Tel. (+31-70) 340-2040, Tx. 31 651 epo nl,
 Fax: (+31-70) 340-3016

Authorized officer

Simson, G

INTERNATIONAL SEARCH REPORT

International Application No

PCT/EP 03/13754

C.(Continuation) DOCUMENTS CONSIDERED TO BE RELEVANT

Category *	Citation of document, with indication, where appropriate, of the relevant passages	Relevant to claim No.
X	DE 802 730 C (FERTE ANDRE MARIE AUGUSTE) 22 February 1951 (1951-02-22)	1
A	the whole document ---	1-11
X	US 2 535 222 A (MILTON PAUL E) 26 December 1950 (1950-12-26)	1
A	the whole document ---	5
A	US 4 254 897 A (STOCKS RICHARD A) 10 March 1981 (1981-03-10) column 3, line 35 -column 4, line 26; figures 1-3 ---	1,4
A	US 4 896 615 A (HOOD JR CLARENCE E ET AL) 30 January 1990 (1990-01-30) the whole document -----	1,3,4

INTERNATIONAL SEARCH REPORT

Information on patent family members

International Application No

PCT/EP 03/13754

Patent document cited in search report	Publication date	Patent family member(s)	Publication date	
US 4264023	A	28-04-1981	AU 4711679 A	13-12-1979
			BR 7903480 A	15-01-1980
			CA 1107150 A1	18-08-1981
			DE 2921014 A1	06-12-1979
			FR 2427036 A1	28-12-1979
			FR 2427037 A1	28-12-1979
			GB 2024784 A , B	16-01-1980
			GB 2028777 A , B	12-03-1980
			GB 2023387 A , B	03-01-1980
			US 4259912 A	07-04-1981
			ZA 7902354 A	28-05-1980
			<hr/>	
US 2002088383	A1	11-07-2002	CA 2364702 A1	07-06-2002
<hr/>				
US 4002266	A	11-01-1977	AU 476631 B2	30-09-1976
			AU 5759473 A	09-01-1975
			CA 1007113 A1	22-03-1977
			FR 2196571 A5	15-03-1974
			GB 1438569 A	09-06-1976
			ZA 7304566 A	26-02-1975
<hr/>				
DE 802730	C	22-02-1951	NONE	
<hr/>				
US 2535222	A	26-12-1950	NONE	
<hr/>				
US 4254897	A	10-03-1981	GB 1525566 A	20-09-1978
			AU 504278 B2	11-10-1979
			AU 8513775 A	31-03-1977
			CA 1036869 A1	22-08-1978
			DK 427875 A	28-03-1976
			FR 2285798 A1	23-04-1976
<hr/>				
US 4896615	A	30-01-1990	NONE	
<hr/>				

INTERNATIONALER RECHERCHENBERICHT

Internationales Aktenzeichen

PCT/EP 03/13754

A. KLASSIFIZIERUNG DES ANMELDUNGSGEGENSTANDES
 IPK 7 A01C7/20 A01C7/16

Nach der Internationalen Patentklassifikation (IPK) oder nach der nationalen Klassifikation und der IPK

B. RECHERCHIERTE GEBIETE

Recherchierter Mindestprüfstoff (Klassifikationssystem und Klassifikationssymbole)
 IPK 7 A01C

Recherchierte aber nicht zum Mindestprüfstoff gehörende Veröffentlichungen, soweit diese unter die recherchierten Gebiete fallen

Während der internationalen Recherche konsultierte elektronische Datenbank (Name der Datenbank und evtl. verwendete Suchbegriffe)

EPO-Internal

C. ALS WESENTLICH ANGESEHENE UNTERLAGEN

Kategorie ^o	Bezeichnung der Veröffentlichung, soweit erforderlich unter Angabe der in Betracht kommenden Teile	Betr. Anspruch Nr.
X	US 4 264 023 A (STOCKS RICHARD A ET AL) 28. April 1981 (1981-04-28) Spalte 3, Zeile 46 -Spalte 6, Zeile 60 Spalte 5, Zeile 44 -Spalte 6, Zeile 18; Abbildungen 1,3,4	1,2,4
X	US 2002/088383 A1 (BARRY ALAN F ET AL) 11. Juli 2002 (2002-07-11) Absatz '0023! - Absatz '0026! Absatz '0043! - Absatz '0044!; Abbildungen 1,2,9	1,4
A	US 4 002 266 A (BEEBE RAYMOND A) 11. Januar 1977 (1977-01-11) Spalte 2, Zeile 6 -Spalte 2, Zeile 50 Spalte 3, Zeile 36 -Spalte 4, Zeile 10; Abbildungen 1-3	1-11
	--- -/--	



Weitere Veröffentlichungen sind der Fortsetzung von Feld C zu entnehmen



Siehe Anhang Patentfamilie

^o Besondere Kategorien von angegebenen Veröffentlichungen :

- *A* Veröffentlichung, die den allgemeinen Stand der Technik definiert, aber nicht als besonders bedeutsam anzusehen ist
- *E* älteres Dokument, das jedoch erst am oder nach dem internationalen Anmeldedatum veröffentlicht worden ist
- *L* Veröffentlichung, die geeignet ist, einen Prioritätsanspruch zweifelhaft erscheinen zu lassen, oder durch die das Veröffentlichungsdatum einer anderen im Recherchenbericht genannten Veröffentlichung belegt werden soll oder die aus einem anderen besonderen Grund angegeben ist (wie ausgeführt)
- *O* Veröffentlichung, die sich auf eine mündliche Offenbarung, eine Benutzung, eine Ausstellung oder andere Maßnahmen bezieht
- *P* Veröffentlichung, die vor dem internationalen Anmeldedatum, aber nach dem beanspruchten Prioritätsdatum veröffentlicht worden ist

T Spätere Veröffentlichung, die nach dem internationalen Anmeldedatum oder dem Prioritätsdatum veröffentlicht worden ist und mit der Anmeldung nicht kollidiert, sondern nur zum Verständnis des der Erfindung zugrundeliegenden Prinzips oder der ihr zugrundeliegenden Theorie angegeben ist

- *X* Veröffentlichung von besonderer Bedeutung; die beanspruchte Erfindung kann allein aufgrund dieser Veröffentlichung nicht als neu oder auf erfinderischer Tätigkeit beruhend betrachtet werden
- *Y* Veröffentlichung von besonderer Bedeutung; die beanspruchte Erfindung kann nicht als auf erfinderischer Tätigkeit beruhend betrachtet werden, wenn die Veröffentlichung mit einer oder mehreren anderen Veröffentlichungen dieser Kategorie in Verbindung gebracht wird und diese Verbindung für einen Fachmann naheliegend ist
- *Z* Veröffentlichung, die Mitglied derselben Patentfamilie ist

Datum des Abschlusses der internationalen Recherche

16. Juli 2004

Absenddatum des internationalen Recherchenberichts

23/07/2004

Name und Postanschrift der Internationalen Recherchenbehörde
 Europäisches Patentamt, P.B. 5318 Patentlaan 2
 NL - 2280 HV Rijswijk
 Tel. (+31-70) 340-2040, Tx. 31 651 epo nl,
 Fax: (+31-70) 340-3016

Bevollmächtigter Bediensteter

Simson, G

INTERNATIONALER RECHERCHENBERICHT

Internationales Aktenzeichen

PCI/EP 03/13754

C.(Fortsetzung) ALS WESENTLICH ANGESEHENE UNTERLAGEN

Kategorie ^a	Bezeichnung der Veröffentlichung, soweit erforderlich unter Angabe der in Betracht kommenden Teile	Betr. Anspruch Nr.
X	DE 802 730 C (FERTE ANDRE MARIE AUGUSTE) 22. Februar 1951 (1951-02-22)	1
A	das ganze Dokument ----	1-11
X	US 2 535 222 A (MILTON PAUL E) 26. Dezember 1950 (1950-12-26)	1
A	das ganze Dokument ----	5
A	US 4 254 897 A (STOCKS RICHARD A) 10. März 1981 (1981-03-10)	1,4
A	Spalte 3, Zeile 35 -Spalte 4, Zeile 26; Abbildungen 1-3 ----	
A	US 4 896 615 A (HOOD JR CLARENCE E ET AL) 30. Januar 1990 (1990-01-30)	1,3,4
A	das ganze Dokument -----	

INTERNATIONALER RECHERCHENBERICHT

Angaben zu Veröffentlichungen, die zur selben Patentfamilie gehören

Internationales Aktenzeichen

PCT/EP 03/13754

Im Recherchenbericht angeführtes Patentdokument	Datum der Veröffentlichung	Mitglied(er) der Patentfamilie	Datum der Veröffentlichung
US 4264023 A	28-04-1981	AU 4711679 A	13-12-1979
		BR 7903480 A	15-01-1980
		CA 1107150 A1	18-08-1981
		DE 2921014 A1	06-12-1979
		FR 2427036 A1	28-12-1979
		FR 2427037 A1	28-12-1979
		GB 2024784 A ,B	16-01-1980
		GB 2028777 A ,B	12-03-1980
		GB 2023387 A ,B	03-01-1980
		US 4259912 A	07-04-1981
		ZA 7902354 A	28-05-1980
US 2002088383 A1	11-07-2002	CA 2364702 A1	07-06-2002
US 4002266 A	11-01-1977	AU 476631 B2	30-09-1976
		AU 5759473 A	09-01-1975
		CA 1007113 A1	22-03-1977
		FR 2196571 A5	15-03-1974
		GB 1438569 A	09-06-1976
		ZA 7304566 A	26-02-1975
DE 802730 C	22-02-1951	KEINE	
US 2535222 A	26-12-1950	KEINE	
US 4254897 A	10-03-1981	GB 1525566 A	20-09-1978
		AU 504278 B2	11-10-1979
		AU 8513775 A	31-03-1977
		CA 1036869 A1	22-08-1978
		DK 427875 A	28-03-1976
		FR 2285798 A1	23-04-1976
US 4896615 A	30-01-1990	KEINE	