



(12) 实用新型专利

(10) 授权公告号 CN 221941881 U

(45) 授权公告日 2024. 11. 01

(21) 申请号 202323175034.8

(22) 申请日 2023.11.24

(73) 专利权人 北京易家美科技有限公司
地址 101400 北京市怀柔区青春路54号3幢
101室

(72) 发明人 陈俊荣 张红秀 孙先华

(74) 专利代理机构 南昌逸辰知识产权代理事务
所(普通合伙) 36145
专利代理师 刘晓敏

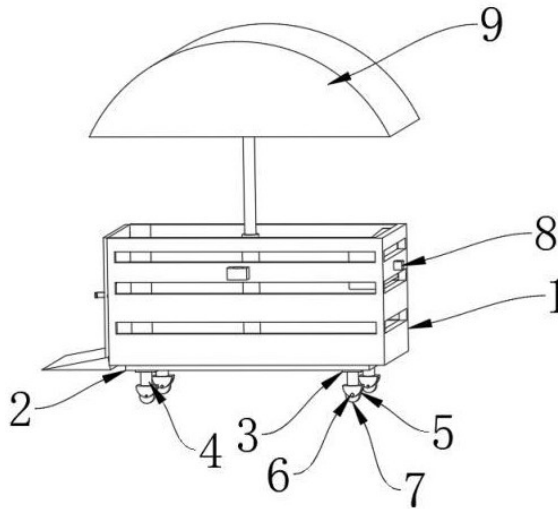
(51) Int. Cl .
E04G 3/28 (2006.01)
E04G 5/00 (2006.01)
E04G 5/12 (2006.01)

权利要求书1页 说明书3页 附图3页

(54) 实用新型名称
一种建筑用吊篮设备

(57) 摘要

本实用新型公开了一种建筑用吊篮设备,包括吊篮本体,所述吊篮本体底部固定连接有防震垫板,所述吊篮本体底部固定连接有连接块,所述连接块底部固定安装有连接柱,所述连接柱端部固定安装有轮板,所述轮板正表面贯穿连接有滚动轴,所述滚动轴顶部活动安装有行走轮,所述吊篮本体外壁两侧均固定安装有卡扣,所述吊篮本体内部固定安装有防护棚,所述防护棚下表面固定连接有底座,通过设置的防护棚,在人们使用时,可以遮挡阳光避雨,同时可以防止上方掉落的异物砸中人们,提高吊篮的功能性,提高人们的使用体验,通过设置的置物箱,人们在使用时,可以将工具放进置物箱中,同时利用隔层将工具进行分类存放,便于人们拿取,提高工作效率。



1. 一种建筑用吊篮设备，包括吊篮本体(1)，其特征在于，所述吊篮本体(1)底部固定连接有防震垫板(2)，所述吊篮本体(1)底部固定连接有连接块(3)，所述连接块(3)底部固定安装有连接柱(4)，所述连接柱(4)端部固定安装有轮板(5)，所述轮板(5)正表面贯穿连接有滚动轴(6)，所述滚动轴(6)顶部活动安装有行走轮(7)，所述吊篮本体(1)外壁两侧均固定安装有卡扣(8)。

2. 根据权利要求1所述的一种建筑用吊篮设备，其特征在于，所述吊篮本体(1)内部固定安装有防护棚(9)，所述防护棚(9)下表面固定连接有底座(901)，所述底座(901)顶部固定安装有电动升降杆(902)。

3. 根据权利要求2所述的一种建筑用吊篮设备，其特征在于，所述吊篮本体(1)左侧面固定连接有助力坡(10)，所述助力坡(10)通过焊接连接与吊篮本体(1)构成一体化结构。

4. 根据权利要求1所述的一种建筑用吊篮设备，其特征在于，所述吊篮本体(1)左侧活动连接有活动门(11)，所述活动门(11)正表面固定安装有合页(12)，所述合页(12)顶部固定连接有螺栓(13)，所述活动门(11)正表面固定安装有第一锁扣(14)。

5. 根据权利要求4所述的一种建筑用吊篮设备，其特征在于，所述活动门(11)内壁固定安装有第二锁扣(15)，所述活动门(11)通过第一锁扣(14)、第二锁扣(15)与吊篮本体(1)构成可拆卸结构。

6. 根据权利要求1所述的一种建筑用吊篮设备，其特征在于，所述吊篮本体(1)内壁固定安装有置物箱(16)，所述置物箱(16)内部固定连接有隔层(17)。

一种建筑用吊篮设备

技术领域

[0001] 本实用新型建筑施工技术领域,具体来说,涉及一种建筑用吊篮设备。

背景技术

[0002] 吊篮是一种能够替代传统脚手架,可减轻劳动强度,提高工作效率,并能够重复使用的新型高处作业设备。目前,建筑吊篮的使用已经逐渐成为一种趋势,在高层多层高建筑的外墙施工、幕墙安装、保温施工和维修清洗外墙等高空作业中得到广泛认可。同时可用于大型罐体、桥梁和大坝等工程的作业。

[0003] 针对现有技术存在以下问题:

[0004] 1、现有技术中的吊篮设备,在使用过程中,上方掉落的异物容易砸中人们,且吊篮没有具备遮阳挡雨的功能,降低了使用体验。

[0005] 2、现有技术中的吊篮设备,在使用过程中,人们需要另外携带工具进行工作,非常的不方便,且在拿取工具时,人们需要花费时间找寻工具,降低了工作效率。

实用新型内容

[0006] 针对相关技术中的问题,本实用新型提出一种建筑用吊篮设备,以克服现有相关技术所存在的上述技术问题。

[0007] 为此,本实用新型采用的具体技术方案如下:

[0008] 一种建筑用吊篮设备,包括吊篮本体,所述吊篮本体底部固定连接有防震垫板,所述吊篮本体底部固定连接有连接块,所述连接块底部固定安装有连接柱,所述连接柱端部固定安装有轮板,所述轮板正表面贯穿连接有滚动轴,所述滚动轴顶部活动安装有行走轮,所述吊篮本体外壁两侧均固定安装有卡扣。

[0009] 优选的,所述吊篮本体内部固定安装有防护棚,所述防护棚下表面固定连接有底座,所述底座顶部固定安装有电动升降杆,通过设置的防护棚可以为人们遮挡阳光避雨,同时可以防止被掉落的异物砸中。

[0010] 优选的,所述吊篮本体左侧面固定连接有助力坡,所述助力坡通过焊接连接与吊篮本体构成一体化结构,通过设置的助力坡,在工作时可以使推车等运输设备,推进吊篮中,减少人们的劳动强度。

[0011] 优选的,所述吊篮本体左侧活动连接有活动门,所述活动门正表面固定安装有合页,所述合页顶部固定连接有螺栓,所述活动门正表面固定安装有第一锁扣,通过设置的活动门,便于人们打开活动门进入吊篮中进行工作。

[0012] 优选的,所述活动门内壁固定安装有第二锁扣,所述活动门通过第一锁扣、第二锁扣与吊篮本体构成可拆卸结构,通过设置的第一锁扣和第二锁扣配合使用,在工作过程中可以将活动门固定,避免活动门打开造成危险。

[0013] 优选的,所述吊篮本体内壁固定安装有置物箱,所述置物箱内部固定连接有隔层,通过设置的置物箱,便于将工具放置在置物箱中,同时利用隔层将工具进行分类,便于人们

拿取使用,提高工作效率。

[0014] 本实用新型的有益效果为:

[0015] 1、该吊篮设备,通过设置的防护棚,在人们使用时,可以遮挡阳光避雨,同时可以防止上方掉落的异物砸中人们,提高吊篮的功能性,提高人们的使用体验。

[0016] 2、该吊篮装置,通过设置的置物箱,人们在使用时,可以将工具放进置物箱中,同时利用隔层将工具进行分类存放,便于人们拿取,提高工作效率。

附图说明

[0017] 为了更清楚地说明本实用新型实施例或现有技术中的技术方案,下面将对实施例中所需要使用的附图作简单地介绍,显而易见地,下面描述中的附图仅仅是本实用新型的一些实施例,对于本领域普通技术人员来讲,在不付出创造性劳动的前提下,还可以根据这些附图获得其他的附图。

[0018] 图1为本实用新型的整体结构示意图;

[0019] 图2为本实用新型的侧面结构示意图;

[0020] 图3为本实用新型的置物箱结构示意图;

[0021] 图4为本实用新型的防护棚结构示意图;

[0022] 图中:1、吊篮本体;2、防震垫板;3、连接块;4、连接柱;5、轮板;6、滚动轴;7、行走轮;8、卡扣;9、防护棚;901、底座;902、电动升降杆;10、助力坡;11、活动门;12、合页;13、螺栓;14、第一锁扣;15、第二锁扣;16、置物箱;17、隔层。

实施方式

[0023] 为进一步说明各实施例,本实用新型提供有附图,这些附图为本实用新型揭露内容的一部分,其主要用以说明实施例,并可配合说明书的相关描述来解释实施例的运作原理,配合参考这些内容,本领域普通技术人员应能理解其他可能的实施方式以及本实用新型的优点,图中的组件并未按比例绘制,而类似的组件符号通常用来表示类似的组件。

[0024] 根据本实用新型的实施例,提供了一种建筑用吊篮设备。

实施例

[0025] 如图1-图4所示,根据本实用新型实施例的建筑用吊篮设备,包括吊篮本体1,吊篮本体1底部固定连接有防震垫板2,吊篮本体1底部固定连接有连接块3,连接块3底部固定安装有连接柱4,连接柱4端部固定安装有轮板5,轮板5正表面贯穿连接有滚动轴6,滚动轴6顶部活动安装有行走轮7,吊篮本体1外壁两侧均固定安装有卡扣8。

[0026] 吊篮本体1内部固定安装有防护棚9,防护棚9下表面固定连接有底座901,底座901顶部固定安装有电动升降杆902,吊篮本体1左侧面固定连接有助力坡10,助力坡10通过焊接连接与吊篮本体1构成一体化结构,吊篮本体1左侧活动连接有活动门11,活动门11正表面固定安装有合页12,合页12顶部固定连接螺栓13,活动门11正表面固定安装有第一锁扣14,活动门11内壁固定安装有第二锁扣15,活动门11通过第一锁扣14、第二锁扣15与吊篮本体1构成可拆卸结构,吊篮本体1内壁固定安装有置物箱16,置物箱16内部固定连接有隔层17。

[0027] 本实施例中,通过设置的防护棚可以为人们遮挡阳光避雨,同时可以防止被掉落的异物砸中。

[0028] 本实施例中,通过设置的助力坡,在工作时可以使推车等运输设备,推进吊篮中,减少人们的劳动强度。

[0029] 本实施例中,通过设置的活动门,便于人们打开活动门进入吊篮中进行工作。

[0030] 本实施例中,通过设置的第一锁扣和第二锁扣配合使用,在工作过程中可以将活动门固定,避免活动门打开造成危险。

实施例

[0031] 在实施例一的基础上,本实用新型所提供的建筑用吊篮设备的较佳实施例如图1至图4所示:吊篮本体内壁固定安装有置物箱,置物箱内部固定连接有隔层。

[0032] 本实施例中,通过设置的置物箱,便于将工具放置在置物箱中,同时利用隔层将工具进行分类,便于人们拿取使用,提高工作效率。

[0033] 为了方便理解本实用新型的上述技术方案,以下就本实用新型在实际过程中的工作原理或者操作方式进行详细说明。

[0034] 在实际应用时,在使用建筑用吊篮设备时,将吊篮本体1移动到固定位置,打开活动门11,人们进入吊篮本体1中,吊车利用卡扣8对吊篮本体1吊起,升降到一定位置后,人们开始工作,将工具放置在置物箱16中,同时工具根据隔层17进行分类存放,便于人们拿取,省去人们找寻工具的时间,提高工作效率。同时在工作过程中,打开防护棚9,利用电动升降杆902升降调整高度,防护棚9的作用可以为人们遮挡阳光避雨,同时可以防止上方掉落的异物砸中人们,提高吊篮的实用性。

[0035] 综上,借助于本实用新型的上述技术方案,通过设置的防护棚,在人们使用时,可以遮挡阳光避雨,同时可以防止上方掉落的异物砸中人们,提高吊篮的功能性,提高人们的使用体验,通过设置的置物箱,人们在使用时,可以将工具放进置物箱中,同时利用隔层将工具进行分类存放,便于人们拿取,提高工作效率。

[0036] 以上所述仅为本实用新型的较佳实施例而已,并不用以限制本实用新型,凡在本实用新型的精神和原则之内,所作的任何修改、等同替换、改进等,均应包含在本实用新型的保护范围之内。

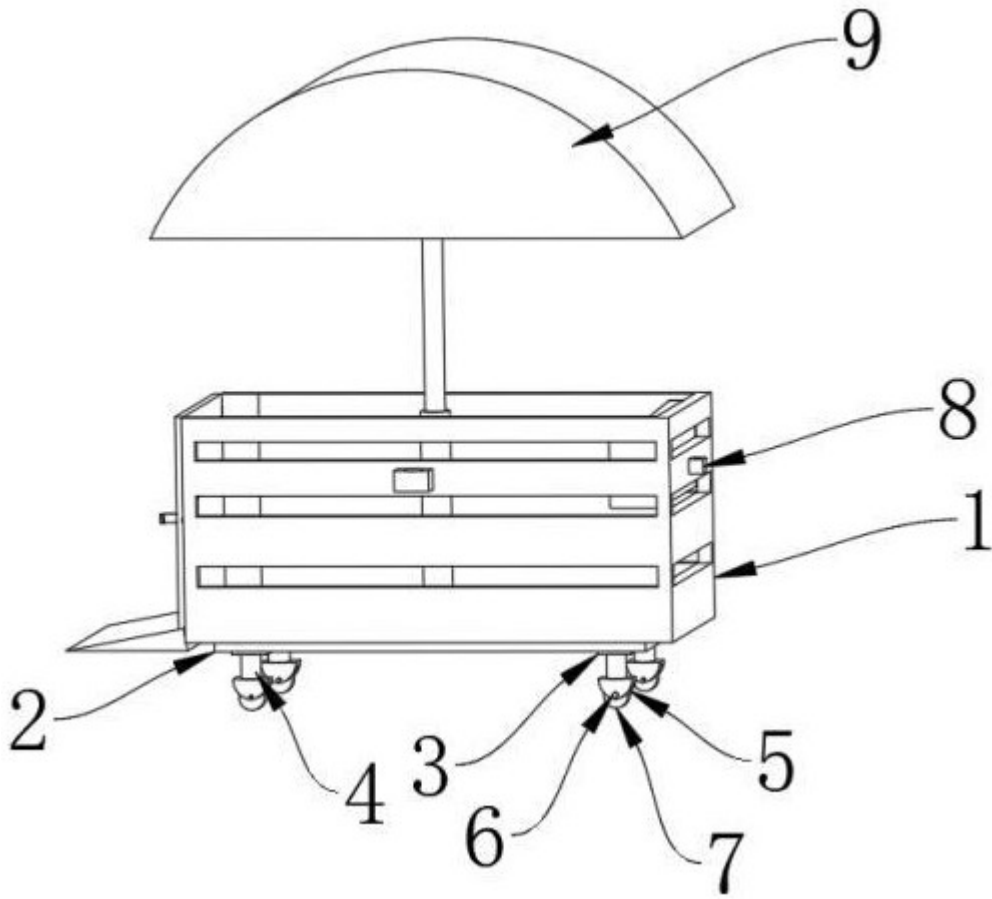


图 1

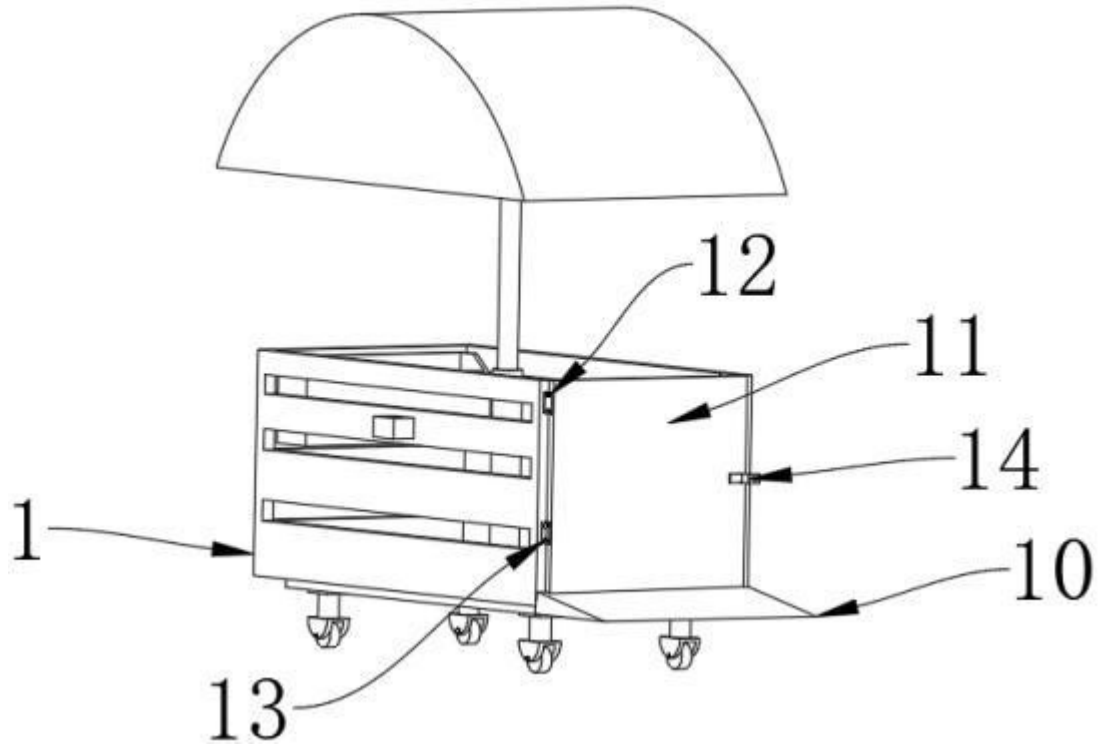


图 2

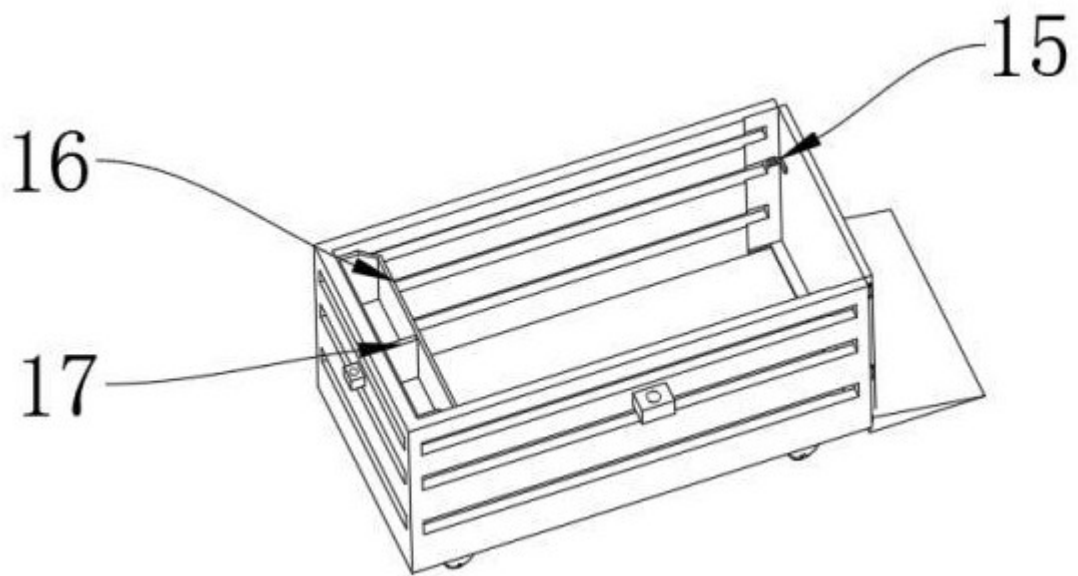


图 3

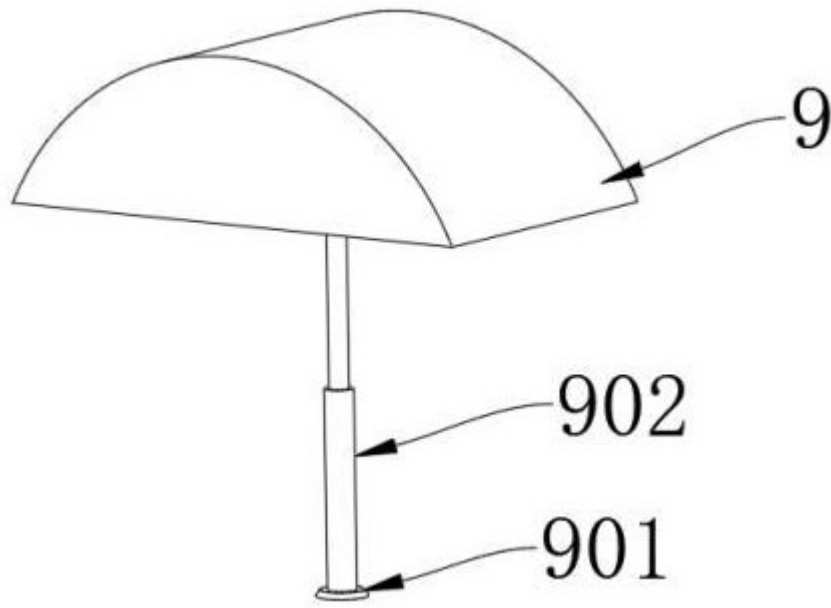


图 4