



(12) 实用新型专利

(10) 授权公告号 CN 203564473 U

(45) 授权公告日 2014. 04. 30

(21) 申请号 201320702724. 1

(22) 申请日 2013. 11. 09

(73) 专利权人 张丽梅

地址 158200 黑龙江省鸡西市鸡东县鸡东镇
东风街十三委

(72) 发明人 张丽梅

(51) Int. Cl.

A61G 13/04 (2006. 01)

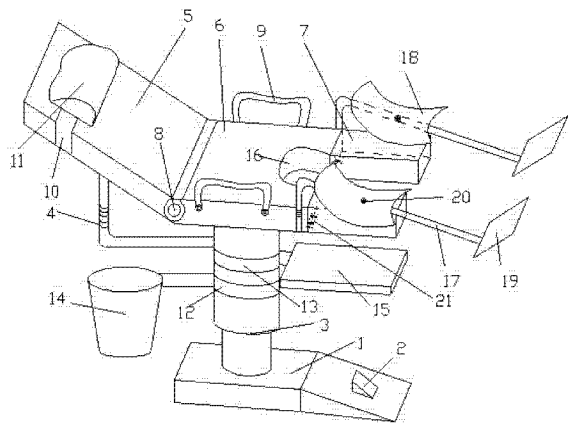
权利要求书1页 说明书2页 附图1页

(54) 实用新型名称

一种新型妇产科检查床

(57) 摘要

提供一种新型妇产科检查床,具有楔形底座,楔形斜面上设有脚踏调高按钮,底座内置有电机,底座上端设有升降支柱,升降支柱上部连接升降杆,升降杆支撑调节头板的高度和角度,头板铰接腰板,腰板通过弹簧合页铰接腿板,腰板末端制有U型缺口,腰板两侧固定连接扶手;360度垃圾桶旋转臂和360度辅助治疗台旋转臂一端均套在升降支柱的外圆周上,360度垃圾桶旋转臂和360度辅助治疗台旋转臂另一端分别固定连接垃圾桶和辅助治疗台;腰板两侧设有360度旋转腿架,360度旋转腿架末端固定连接脚蹬,小腿支板用螺钉旋紧固定在360度旋转腿架的上端。本实用新型操作简便,结实耐用,功能齐全,利于妇产科推广使用。



1. 一种新型妇产科检查床,具有底座(1),底座(1)内置有控制检查床升降和角度调节的电机,其特征在于:所述底座(1)呈楔形,楔形斜面上设有脚踏调高按钮(2),所述底座(1)上端设有支撑整个检查床的升降支柱(3),升降支柱(3)上部连接升降杆(4)的一端,升降杆(4)的另一端支撑且调节头板(5)的高度和角度,所述头板(5)一端通过旋转轴(8)铰接腰板(6)的一端,腰板(6)的另一端通过弹簧合页(21)铰接腿板(7),所述腰板(6)末端制有U型缺口(16),腰板(6)两侧固定连接扶手(9);360度垃圾桶旋转臂(12)和360度辅助治疗台旋转臂(13)一端均套在升降支柱(3)的外圆周上,所述360度垃圾桶旋转臂(12)和360度辅助治疗台旋转臂(13)另一端分别固定连接垃圾桶(14)和辅助治疗台(15);腰板(6)两侧设有360度旋转腿架(17),所述360度旋转腿架(17)末端固定连接脚蹬(19),小腿支板(18)用螺钉(20)旋紧固定在360度旋转腿架(17)的上端。

2. 根据权利要求1所述的一种新型妇产科检查床,其特征在于:所述头板(5)上套有松紧带(10),所述松紧带(10)上部设有头垫(11)。

3. 根据权利要求1或2所述的一种新型妇产科检查床,其特征在于:所述底座(1)、升降支柱(3)、升降杆(4)、360度旋转腿架(17)、360度垃圾桶旋转臂(12)和360度辅助治疗台旋转臂(13)均为不锈钢制成。

一种新型妇产科检查床

技术领域

[0001] 本实用新型属医疗器械技术领域,具体涉及一种新型妇产科检查床。

背景技术

[0002] 目前,妇科检查或诊疗床为主,现有检查床结构简单,功能单一,长时间诊疗使患者感到不适,并且床体很容易生锈或残留血污,调高或升降过程均由人力完成,费时费力,因此有必要改进。

实用新型内容

[0003] 本实用新型解决的技术问题:提供一种新型妇产科检查床台面升降、前后倾、均由电机实现,按钮操纵背板可根据临床要求调节角度,使用方便,安全可靠。配有隐藏式活动辅助台,方便医生和助产人员操作。台面根据人体曲线设计,柔软舒适,给人以温馨的感觉。所有外罩、背板架,污物盘及架等均为不锈钢制作,美观耐用,易于清洁。

[0004] ,床体升降、倾斜角度由内置电机实现,脚踏调高按钮操纵背板可根据临床要求调节角度,使用方便,安全可靠。配有隐藏式活动辅助台,方便医生和助产人员操作。台面根据人体曲线设计,柔软舒适,给人以温馨的感觉。所有外罩、背板架,污物盘及架等均为不锈钢制作,美观耐用,易于清洁。

[0005] 按钮操纵可根据临床要求调节高度和角度,使用方便安全可靠,配有旋转式辅助治疗台和旋转式垃圾桶,不占用空间且方便医生和助产人员操作,小腿支板和脚蹬融为一体,患者长时间诊疗也不累,底座、升降支柱、升降杆均为不锈钢制成,美观耐用易于打理,弹簧合页连接腿板和腰板,延展了检查床的长度,更加舒适实用。

[0006] 本实用新型采用的技术方案:一种新型妇产科检查床,具有底座,底座内置有控制检查床升降和角度调节的电机,所述底座呈楔形,楔形斜面上设有脚踏调高按钮,所述底座上端设有支撑整个检查床的升降支柱,升降支柱上部连接升降杆的一端,升降杆的另一端支撑且调节头板的高度和角度,所述头板一端通过旋转轴铰接腰板的一端,腰板的另一端通过弹簧合页铰接腿板,所述腰板末端制有U型缺口,腰板两侧固定连接扶手;360度垃圾桶旋转臂和360度辅助治疗台旋转臂一端均套在升降支柱的外圆周上,所述360度垃圾桶旋转臂和360度辅助治疗台旋转臂另一端分别固定连接垃圾桶和辅助治疗台;腰板两侧设有360度旋转腿架,所述360度旋转腿架末端固定连接脚蹬,小腿支板用螺钉旋紧固定在360度旋转腿架的上端。

[0007] 其中,所述头板上套有松紧带,所述松紧带上部设有头垫。

[0008] 所述底座、升降支柱、升降杆、360度旋转腿架、360度垃圾桶旋转臂和360度辅助治疗台旋转臂均为不锈钢制成。

[0009] 本实用新型与现有技术相比的优点:

[0010] 1、不锈钢材质作为床的主体材料,外形美观、不生锈、不脱色、耐腐蚀、易清洁、经久耐用,改善了医务人员的工作环境使其干净整洁;

[0011] 2、创新性地将小腿支板和脚蹬融为一体,既可托小腿,又能蹬脚,患者长时间诊疗也不累;

[0012] 3、底座内置有控制检查床升降和角度调节的电机,电机与脚踏调高按钮配合,取代人力操作,省时省力;

[0013] 4、辅助治疗台延展了工作空间,垃圾桶盛放污物,且均可围绕床体旋转,根据需要调整其位置,不需要时置于隐蔽处;

[0014] 5、增加了腿板,必要时,使妇科诊疗更加舒适。

附图说明

[0015] 图1为本实用新型结构示意图;

具体实施方式

[0016] 下面结合附图1描述本实用新型的一种实施例。

[0017] 一种新型妇产科检查床,具有底座1,底座1内置有控制检查床升降和角度调节的电机,所述底座1呈楔形,楔形斜面上设有脚踏调高按钮2,内置电机与脚踏调高按钮2的控制实现方式有多种,在此不作赘述,所述脚踏调高按钮2与内置电机配合调节检查床高度与头板5倾斜角度,所述底座1上端设有支撑整个检查床的升降支柱3,升降支柱3上部连接升降杆4的一端,升降杆4的另一端支撑且调节头板5的高度和角度,所述头板5一端通过旋转轴8铰接腰板6的一端,腰板6的另一端通过弹簧合页21铰接腿板7,需要时,可延展腰板6的长度,双腿放在腿板7上,舒适自然,所述腰板6末端制有U型缺口16,腰板6两侧固定连接扶手9;360度垃圾桶旋转臂12和360度辅助治疗台旋转臂13一端均套在升降支柱3的外圆周上,所述360度垃圾桶旋转臂12和360度辅助治疗台旋转臂13另一端分别固定连接垃圾桶14和辅助治疗台15,不需使用时,可将垃圾桶14和辅助治疗台15旋转到不碍眼不妨碍操作的头板5的后端;腰板6两侧设有360度旋转腿架17,不需使用旋转腿架17时同理可旋转至两侧不妨碍医师操作,所述360度旋转腿架17末端固定连接脚蹬19,小腿支板18用螺钉20旋紧固定在360度旋转腿架17的上端,将小腿支板18和脚蹬19融为一体,既可托小腿,又能蹬脚,患者长时间诊疗也不累;其中,所述头板5上套有松紧带10,所述松紧带10上部设有头垫11,松紧带可轻松摘下,套装也方便。所述底座1、升降支柱3、升降杆4、360度旋转腿架17、360度垃圾桶旋转臂12和360度辅助治疗台旋转臂13均为不锈钢制成,外形美观、不生锈、不脱色、耐腐蚀、易清洁、经久耐用,改善了医务人员的工作环境使其干净清洁。

[0018] 上述实施例,只是本实用新型的较佳实施例,并非用来限制本实用新型实施范围,故凡以本实用新型权利要求所述内容所做的等效变化,均应包括在本实用新型权利要求范围之内。

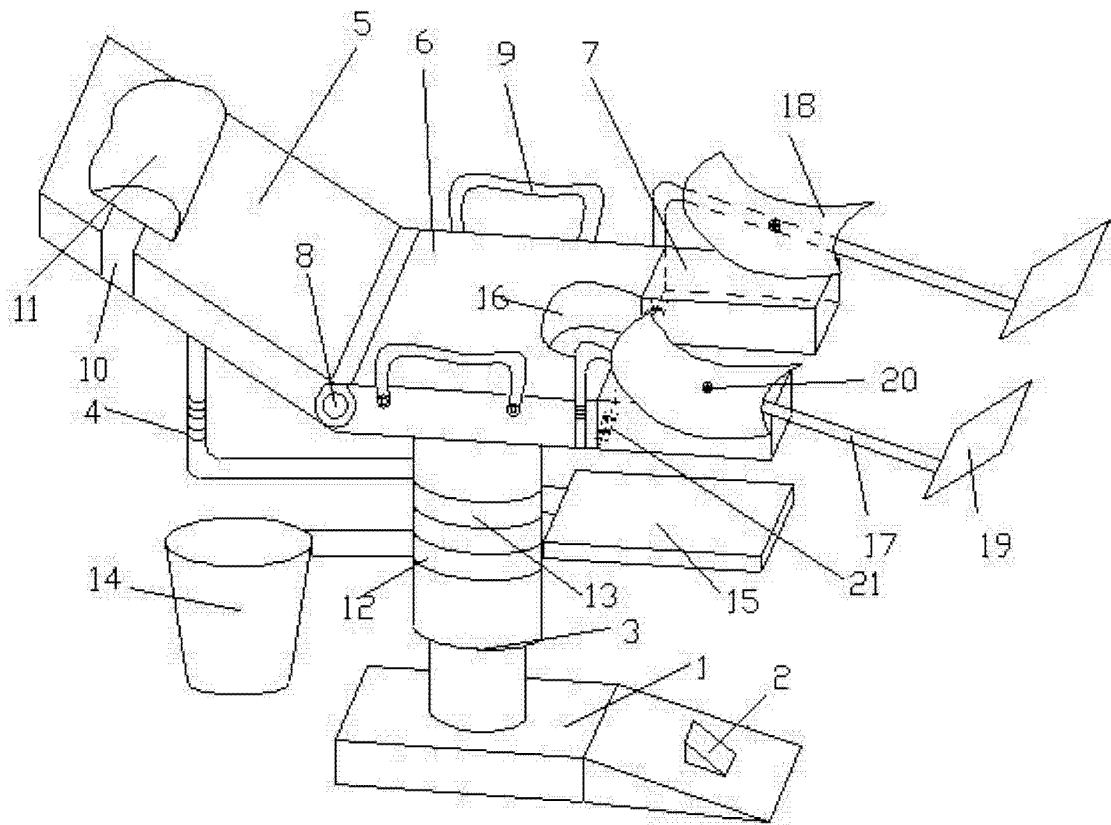


图 1