



(12) 实用新型专利

(10) 授权公告号 CN 201664296 U

(45) 授权公告日 2010.12.08

(21) 申请号 201020136832.3

(22) 申请日 2010.03.18

(73) 专利权人 高洁

地址 253600 山东省乐陵市安居路 71 号乐陵市妇幼保健院

(72) 发明人 高洁

(51) Int. Cl.

A61B 1/32(2006.01)

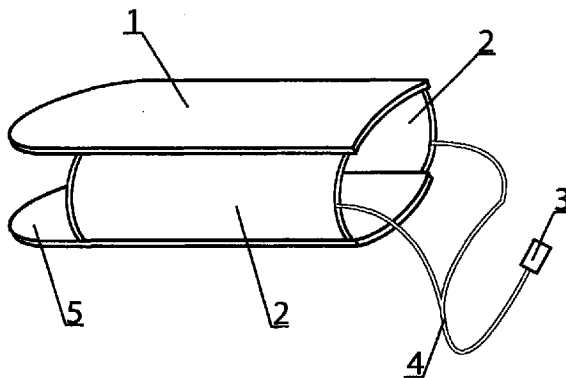
权利要求书 1 页 说明书 1 页 附图 1 页

(54) 实用新型名称

气动扩阴器

(57) 摘要

本实用新型公开了一种气动扩阴器,上鸭嘴与下鸭嘴两侧通过两个弹性气囊连接,两个气囊均连接充气管,充气管端点设有充气接口。可根据需要向气囊内冲入一定的气体,气囊膨胀,使上下鸭嘴扩张,以便医务人员进行检查。本实用新型结构简单,制造成本低,比较容易推广;鸭嘴周围无其他连接部件,检查视野大,采用气动扩张,无需人力,给医务人员带来了方便。



1. 一种气动扩阴器,包括上鸭嘴、下鸭嘴,其特征在于上鸭嘴与下鸭嘴两侧通过两个弹性气囊连接,两个气囊均连接充气管,充气管端点设有充气接口。

气动扩阴器

技术领域

[0001] 本实用新型涉及医疗器械领域,具体涉及一种妇科检查用气动扩阴器。

背景技术

[0002] 扩阴器是在妇科检查过程中用于扩张阴道内壁,以便检查阴道内部病变的医疗器具。通常使用的扩阴器需要医务人员自行调节扩张度,操作比较麻烦,上下鸭嘴与其他部件相连,检查视野狭隘,并使用不方便,由于结构较为复杂,价格较高。

实用新型内容

[0003] 为克服上述技术问题,本实用新型提供了一种结构简单,容易制造,并且操作方便,容易控制的气动扩阴器。

[0004] 为实现上述技术目的,本实用新型是通过以下技术方案实现的:一种气动扩阴器,包括上鸭嘴、下鸭嘴,上鸭嘴与下鸭嘴两侧通过两个弹性气囊连接,两个气囊均连接充气管,充气管端点设有充气接口。将气囊内气体排空后,将两片鸭嘴放入患者阴道内,根据需要向气囊内冲入一定的气体,气囊膨胀,使上下鸭嘴扩张,以便医务人员进行检查。

[0005] 本实用新型结构简单,制造成本低,比较容易推广;鸭嘴周围无其他连接部件,检查视野大,采用气动扩张,无需人力,给医务人员带来了方便。

附图说明

[0006] 附图为本实用新型的结构示意图。

[0007] 图中,1、上鸭嘴,2、气囊,3、充气接口,4、充气管,5、下鸭嘴。

具体实施方式

[0008] 参看附图,一种气动扩阴器,包括上鸭嘴1、下鸭嘴5,上鸭嘴1与下鸭嘴5两侧通过两个弹性气囊2连接,两个气囊2均连接充气管4,充气管4端点设有充气接口3。

