



**ФЕДЕРАЛЬНАЯ СЛУЖБА  
ПО ИНТЕЛЛЕКТУАЛЬНОЙ СОБСТВЕННОСТИ**

**(12) ТИТУЛЬНЫЙ ЛИСТ ОПИСАНИЯ ПОЛЕЗНОЙ МОДЕЛИ К ПАТЕНТУ**

(21)(22) Заявка: 2014109493/12, 12.03.2014

(24) Дата начала отсчета срока действия патента:  
12.03.2014

Приоритет(ы):

(22) Дата подачи заявки: 12.03.2014

(45) Опубликовано: 27.09.2014 Бюл. № 27

Адрес для переписки:

432017, г. Ульяновск, ул. Л. Толстого, 42,  
Ульяновский государственный университет,  
проректору по НР и ИТ Голованову В.Н.

(72) Автор(ы):

Матвеев Юрий Алексеевич (RU),  
Кузнецов Владимир Алексеевич (RU),  
Тарасов Олег Владимирович (RU),  
Вахрушева Ирида Николаевна (RU),  
Маслеников Александр Николаевич (RU)

(73) Патентообладатель(и):

Федеральное государственное бюджетное  
образовательное учреждение высшего  
профессионального образования  
"Ульяновский государственный университет"  
(RU)

**(54) УСТАНОВКА ТУШЕНИЯ НЕФТЕПРОДУКТОВ В РЕЗЕРВУАРАХ БОЛЬШОЙ ВМЕСТИМОСТИ  
С ПРИМЕНЕНИЕМ КОМБИНИРОВАННОЙ ОГNETУШАЩЕЙ СМЕСИ**

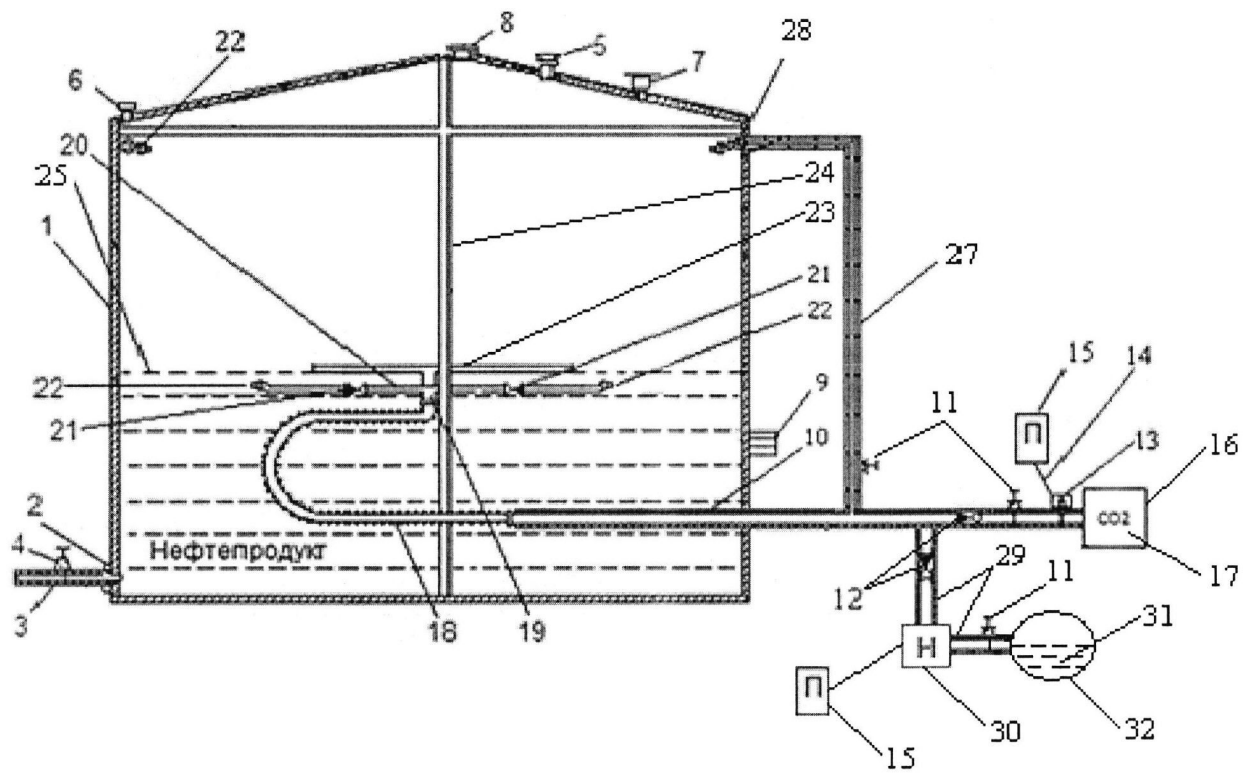
**(57) Формула полезной модели**

Установка тушения нефтепродуктов в резервуарах большой вместимости с применением комбинированной огнетушащей смеси, отличающаяся тем, что к газопроводу, связанному металлическим гибким рукавом с трубопроводом разводки, насадками, и наружным участком газопровода с внутренним кольцевым газопроводом, насадками подсоединяется дозирующий блок, включающий участок трубопровода с насосом и емкость с галогенуглеводородом, при этом трубопровод разводки закреплен на плавающей тарелке, которая вертикально перемещается в верхнем слое горючего, а также тем, что подача огнетушащей смеси одновременно осуществляется в верхний слой нефтепродукта и внутренний кольцевой газопровод, а в качестве огнетушащей смеси применяется диоксид углерода и бромистый этил.

RU  
145711  
U1

RU  
145711  
U1

RU 145711 U1



RU 145711 U1