



(12) 实用新型专利

(10) 授权公告号 CN 204838635 U

(45) 授权公告日 2015. 12. 09

(21) 申请号 201520482482. 9

(22) 申请日 2015. 07. 06

(73) 专利权人 严静萍

地址 212000 江苏省镇江市京口区中营街
15号

(72) 发明人 严静萍

(74) 专利代理机构 镇江京科专利商标代理有限
公司 32107

代理人 吴丽娜

(51) Int. Cl.

A47B 79/00(2006. 01)

A47B 96/00(2006. 01)

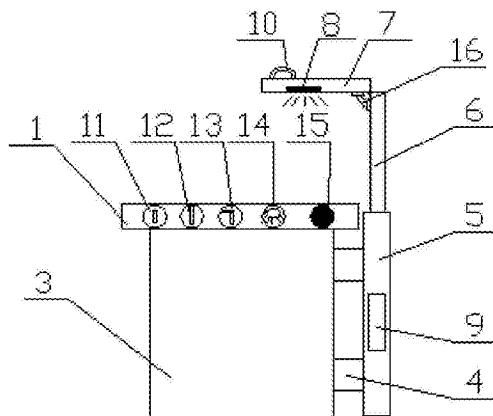
权利要求书1页 说明书3页 附图2页

(54) 实用新型名称

一种手自一体升降式医用床头柜

(57) 摘要

本实用新型涉及医疗设备领域,特别是一种手自一体升降式医用床头柜。其结构包括桌面、抽屉和柜体,其特征在于:还包括柜体后部设置的升降机构和桌面侧壁靠近床的一侧设置的控制机构;升降机构由横臂、对称的U型滑轨槽、连接板、置物板和照明灯组成;横臂固定连接在柜体的后部,横臂上设置有平行且对称的U型滑轨槽,U型滑轨槽内滑动设置有连接板,连接板的一端通过铰链连接有置物板,置物板下设置有照明灯;控制机构由若干个电钮开关组成。采用上述结构后,可以采用手动或者电动来操作床头柜,可以使得空间得到充分的利用,方便了病人物品的摆放和护理人员的操作,可以进一步的使得台面的区域得到合理的分配。



1. 一种手自一体升降式医用床头柜,包括桌面(1)、抽屉(2)和柜体(3),其特征在于:柜体(3)后部还设置有升降机构和桌面(1)侧壁靠近床的一侧设置的控制机构;所述的升降机构由横臂(4)、对称的U型滑轨槽(5)、连接板(6)、置物板(7)和照明灯(8)组成;所述的横臂(4)固定连接在柜体(3)的后部,所述的横臂(4)上设置有平行且对称的U型滑轨槽(5),所述的U型滑轨槽(5)内滑动设置有连接板(6),所述的连接板(6)的一端通过铰链连接有置物板(7),所述的置物板(7)下设置有照明灯(8);所述的控制机构由若干个电钮开关组成。

2. 根据权利要求1所述的一种手自一体升降式医用床头柜,其特征在于:所述的对称的U型滑轨槽(5)的中部均设置有拉锁(9)。

3. 根据权利要求1所述的一种手自一体升降式医用床头柜,其特征在于:所述的升降机构中的置物板(7)上边缘还设置有多个把手(10)。

4. 根据权利要求3所述的一种手自一体升降式医用床头柜,其特征在于:所述的把手(10)的数量为两个。

5. 根据权利要求1所述的一种手自一体升降式医用床头柜,其特征在于:所述的控制机构中电钮开关为依次为关闭开关(11)、中间开关(12)、开启开关(13)、照明开关(14)和应急开关(15),所述的各开关分别与升降机构的部件采用电路连接。

6. 根据权利要求1所述的一种手自一体升降式医用床头柜,其特征在于:所述的连接板(6)和置物板(7)连接的铰链处设置有支撑片(16)。

7. 根据权利要求1所述的一种手自一体升降式医用床头柜,其特征在于:所述的抽屉(2)和柜体(3)上均设置有把手(10)。

一种手自一体升降式医用床头柜

技术领域

[0001] 本实用新型涉及医疗设备领域,特别是一种手自一体升降式医用床头柜。

背景技术

[0002] 医用的床头柜是医学设备中必不可少的一件医疗器材,现有的医用床头柜大都是配置多个抽屉的柜子来组成的,在平时的使用过程中产生的摆放物凌乱,利用空间小、寻找东西麻烦及紧急呼叫困难等问题时常出现,当护理人员进行护理的过程中护理仪器或者医疗工具没有合适的摆放位置也带来了很大麻烦,所以在结构和设计上还有待进一步的改进。

[0003] 中国发明专利第 ZL201410388824.0 号公开了一种医用床头柜,其结构包括桌面、抽屉和柜体,柜体设置于抽屉正下方,所述桌面上还设有置物架,置物架的宽度小于桌面的宽度,所述柜体的侧面设有导轨槽,导轨槽内设置若干可滑动挂钩。桌面上设置了置物架,虽然起到了对摆放物品的归类,但严重占用了床头柜柜子表面的有效利用空间,当医务人员需要进行现场治疗的时候,机器设备的摆放就严重影响了治疗的进程;当病人在黑暗中寻找到床头柜上的东西的时候也比较麻烦,所以在结构和设计上存在着很大的缺陷,不能满足现实生活中医务人员和病人们的需要。

实用新型内容

[0004] 为解决上述技术问题,本实用新型提供了一种手自一体升降式医用床头柜,包括桌面、抽屉和柜体,包括柜体后部设置的升降机构和桌面侧壁靠近床的一侧设置的控制机构;升降机构由横臂、对称的 U 型滑轨槽、连接板、置物板和照明灯组成;横臂固定连接在柜体的后部,横臂上设置有平行且对称的 U 型滑轨槽,U 型滑轨槽内滑动设置有连接板,连接板的一端通过铰链连接有置物板,置物板下设置有照明灯;控制机构由若干个电钮开关组成。

[0005] 进一步地,对称的 U 型滑轨槽的中部均设置有拉锁。

[0006] 进一步地,升降机构中的置物板上边缘还设置有多个把手。

[0007] 进一步地,把手的数量为两个。

[0008] 进一步地,控制机构中电钮开关为依次为关闭开关、中间开关、开启开关、照明开关和应急开关,各开关分别与升降机构的部件采用电路连接。

[0009] 进一步地,连接板和置物板连接的铰链处设置有支撑片。

[0010] 进一步地,抽屉和柜体上均设置有把手。

[0011] 采用上述结构后,本实用新型不仅可以手动对床头柜进行操作,而且也可以采用电钮控制的方式来操作床头柜,添加了升降机构和控制机构的床头柜,可以使得空间得到充分的利用,方便了病人物品的摆放和护理人员的操作,可以进一步的使得台面的区域得到合理的分配。

附图说明

[0012] 下面结合附图和具体实施方式对本实用新型作进一步详细的说明：

[0013] 图 1 是本实用新型的结构示意图。

[0014] 图 2 是本实用新型中升降机构关闭状态图。

[0015] 图 3 是本实用新型中升降机构中间状态图。

[0016] 图 4 是本实用新型中升降机构开启状态图。

[0017] 图中：1、桌面，2、抽屉，3、柜体，4、横臂，5、U 型滑轨槽，6、连接板，7、置物板，8、照明灯，9、拉锁，10、把手，11、关闭开关，12、中间开关，13、开启开关，14、照明开关，15、应急开关，16、支撑片，17、拉杆

具体实施方式

[0018] 如图 1-4 所示的一种手自一体升降式医用床头柜，包括桌面 1、抽屉 2 和柜体 3，柜体 3 后部还设置有升降机构和桌面 1 侧壁靠近床的一侧设置的控制机构；升降机构由横臂 4、对称的 U 型滑轨槽 5、连接板 6、置物板 7 和照明灯 8 组成；横臂 4 固定连接在柜体 3 的后部，横臂 4 上设置有平行且对称的 U 型滑轨槽 5，U 型滑轨槽 5 内滑动设置有连接板 6，连接板 6 的一端通过铰链连接有置物板 7，置物板 7 下设置有照明灯 8；控制机构由若干个电钮开关组成。

[0019] 其中对称的 U 型滑轨槽 5 的中部均设置有拉锁 9。升降机构中的置物板 7 上边缘还设置有多把手 10。把手 10 的数量为两个。控制机构中电钮开关为依次为关闭开关 11、中间开关 12、开启开关 13、照明开关 14 和应急开关 15，各开关分别与升降机构的部件采用电路连接。连接板 6 和置物板 7 连接的铰链处设置有支撑片 16。抽屉 2 和柜体 3 上均设置有把手 10。

[0020] 控制机构中电钮开关为依次为关闭开关 11、中间开关 12、开启开关 13、照明开关 14 和应急开关 15，各开关分别与升降机构的部件采用电路连接或者无线连接。当按动关闭开关 11 的时候，则升降机构中的连接板 6 会带动置物板 7 沿 U 型滑轨槽 5 向下运动，到达图 2 中所示的状态；当按动中间开关 12 的时候，则升降机构中的连接板 6 会带动置物板 7 沿 U 型滑轨槽 5 向上运动一部分，到达如图 3 所示的状态；当按动开启开关 13 的时候，当连接板 6 带动置物板 7 到达一定的高度后，置物板 7 会沿着连接的铰链旋转 90 度，直到支撑片 16 着力的时候，会停止。应急开关 15 是当出现紧急状况的时候，实现紧急呼叫的时候按动的按钮。在整个过程中都可以通过按动照明开关 14 来实现照明灯的开启和关闭。

[0021] 当病人或者其他方便操作的时候，可以直接通过拉动置物板 7 上的把手 10，来完成床头柜的整个开启过程。

[0022] 置物板 7 上设置有把手 10，可以在床头柜的升降机构处于开启的状态的时候，起到一个阻挡的作用，当护理人员或者病人将物品摆放在置物板 7 上的时候，可以防止物品的滑落，起到一个保护的作用。当升降机构处于关闭状态的时候，还可以起到一个推手的作用，方便床头柜的移动。

[0023] 连接板 6 和置物板 7 连接的铰链处设置有支撑片 16，支撑片 16 通过固定连接的方式连接在置物板 7 上，当处于开启状态的时候，物品摆放在上面，支撑片 16 起到一个支撑重物的作用。

[0024] 对称的U型滑轨槽5的中部均设置有拉锁9,可以使得连接板6带动置物板7在其轨道内上下自由滑动,还可以保证其上下的行程,确保床头柜的正常使用。

[0025] 柜体3的侧壁还设置有拉杆17,可以挂上一些毛巾、垃圾袋等生活用品,方便病人物品的归类摆放。

[0026] 床头柜上设置有抽屉2和柜体3,抽屉2和柜体3上均设置有把手10,这样可以方便病人物品的摆放和取出。

[0027] 虽然以上描述了本实用新型的具体实施方式,但是本领域熟练技术人员应当理解,这些仅是举例说明,可以对本实施方式作出多种变更或修改,而不背离本实用新型的原理和实质,本实用新型的保护范围仅由所附权利要求书限定。

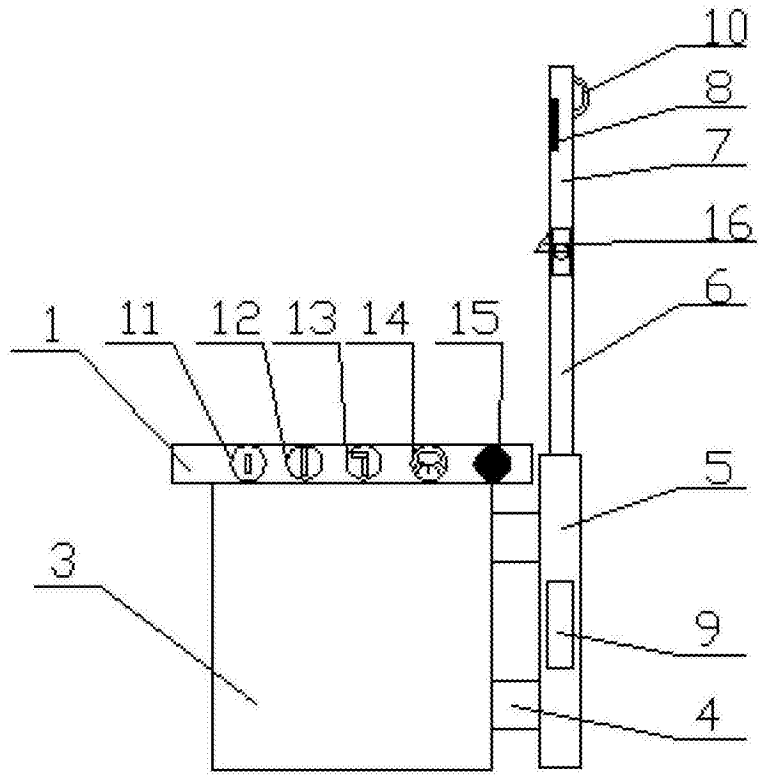


图 3

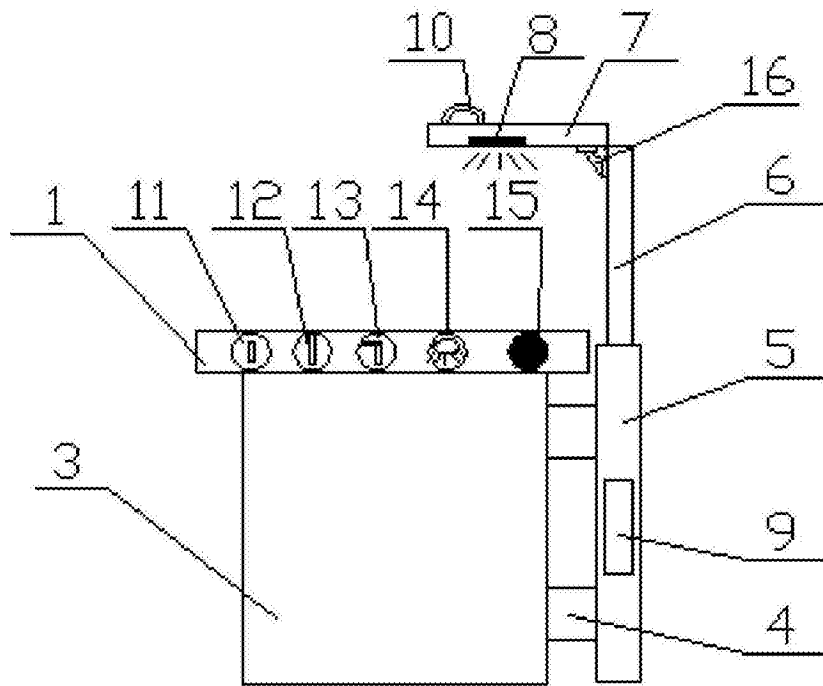


图 4