



(12)实用新型专利

(10)授权公告号 CN 209608601 U

(45)授权公告日 2019.11.08

(21)申请号 201920589558.6

(22)申请日 2019.04.27

(73)专利权人 陈重华

地址 317100 浙江省台州市三门县海游镇
中海路2号

(72)发明人 陈重华

(51)Int.Cl.

H02S 20/32(2014.01)

F24S 30/425(2018.01)

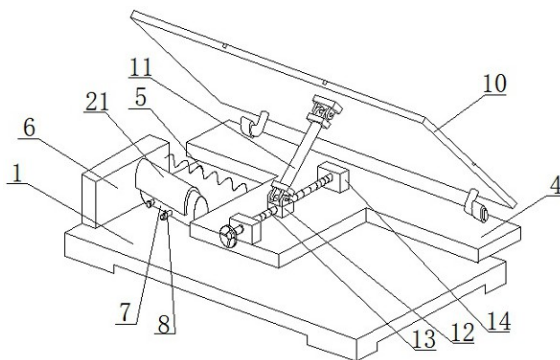
权利要求书1页 说明书3页 附图2页

(54)实用新型名称

一种便于进行角度调节的家庭用光伏电池板

(57)摘要

本实用新型公开了一种便于进行角度调节的家庭用光伏电池板,包括底座,所述底座的顶部安装有第一轴承,所述第一轴承的内部过盈连接有转轴,所述转轴的端部固定连接于调节板,所述螺母螺纹连接于螺杆的外侧,所述螺杆插接于第二轴承的内部,所述固定块固定连接于调节板上。调节板通过转轴安装在第一轴承中,使得调节板可以转动,调节板一侧通过弹簧与固定板连接,固定板上安装的充气气囊顶在调节板的一侧,打开排气管上的阀门,让充气气囊缓慢放气,充气气囊在收缩的过程中,调节板被弹簧拉动,从而转动,使得调节板带动光伏电池板本体跟随太阳转动,改变了传统的需要使用电机带动光伏电池板本体转动的方式,节约了电力的浪费。



1. 一种便于进行角度调节的家庭用光伏电池板,包括底座(1),其特征在于:所述底座(1)的顶部安装有第一轴承(2),所述第一轴承(2)的内部过盈连接有转轴(3),所述转轴(3)的端部固定连接于调节板(4),所述调节板(4)的一侧安装有弹簧(5),所述弹簧(5)的一端固定连接于固定板(6)的一侧,所述固定板(6)的一侧安装有充气气囊(7),所述充气气囊(7)上安装有排气管(8),所述排气管(8)上安装有阀门(9),所述固定板(6)的固定连接于底座(1)上,所述调节板(4)的一侧销接有光伏电池板本体(10),所述光伏电池板本体(10)的背部销接有联动杆(11),所述联动杆(11)的下端销接在螺母(12)上,所述螺母(12)螺纹连接于螺杆(13)的外侧,所述螺杆(13)插接于第二轴承(15)的内部,所述第二轴承(15)安装于固定块(14)中,所述固定块(14)固定连接于调节板(4)上。

2. 根据权利要求1所述的一种便于进行角度调节的家庭用光伏电池板,其特征在于:所述螺杆(13)的端部安装有手轮(16),所述手轮(16)的一侧安装有握持部(17)。

3. 根据权利要求2所述的一种便于进行角度调节的家庭用光伏电池板,其特征在于:所述握持部(17)的外侧套接有橡胶套(18),所述橡胶套(18)的表面设有防滑纹。

4. 根据权利要求1所述的一种便于进行角度调节的家庭用光伏电池板,其特征在于:所述充气气囊(7)上开设有充气孔(19),所述充气孔(19)中安装有密封盖(20)。

5. 根据权利要求1所述的一种便于进行角度调节的家庭用光伏电池板,其特征在于:所述固定板(6)的一侧安装有防护盖板(21),所述防护盖板(21)罩在充气气囊(7)的外侧。

6. 根据权利要求1所述的一种便于进行角度调节的家庭用光伏电池板,其特征在于:所述底座(1)的顶部开设有与限制充气气囊(7)相匹配的凹槽(22)。

一种便于进行角度调节的家庭用光伏电池板

技术领域

[0001] 本实用新型涉及太阳能发电工程技术领域,具体为一种便于进行角度调节的家庭用光伏电池板。

背景技术

[0002] 太阳能是当今世界重要的新能源之一,而太阳能光伏电池的发电效率主要由电池板的转换效率和太阳光照强度决定的。如果太阳能光伏电池板始终保持与太阳光垂直,就能在有限的光照时间内转换更多的电能,研究表明,对太阳的跟踪与非跟踪,能量的接收效率相差37.7%。

[0003] 根据专利号CN201620303267.2提出的全天候太阳能光伏电池板跟踪及角度调节装置,该装置主要有两组电机来控制太阳能光伏电池板的旋转角度和倾斜角度,这样无疑就浪费了电力资源。为此,我们提出一种便于进行角度调节的家庭用光伏电池板。

实用新型内容

[0004] 本实用新型的目的在于提供一种便于进行角度调节的家庭用光伏电池板,调节板通过转轴安装在第一轴承中,使得调节板可以转动,调节板一侧通过弹簧与固定板连接,固定板上安装的充气气囊顶在调节板的一侧,打开排气管上的阀门,让充气气囊缓慢放气,充气气囊在收缩的过程中,调节板被瘫痪拉动,从而转动,使得调节板带动光伏电池板本体跟随太阳转动,以解决上述背景技术中提出浪费了电力资源的问题。

[0005] 为实现上述目的,本实用新型提供如下技术方案:一种便于进行角度调节的家庭用光伏电池板,包括底座,所述底座的顶部安装有第一轴承,所述第一轴承的内部过盈连接有转轴,所述转轴的端部固定连接于调节板,所述调节板的一侧安装有弹簧,所述弹簧的一端固定连接于固定板的一侧,所述固定板的一侧安装有充气气囊,所述充气气囊上安装有排气管,所述排气管上安装有阀门,所述固定板的固定连接于底座上,所述调节板的一侧销接有光伏电池板本体,所述光伏电池板本体的背部销接有联动杆,所述联动杆的下端销接在螺母上,所述螺母螺纹连接于螺杆的外侧,所述螺杆插接于第二轴承的内部,所述第二轴承安装于固定块中,所述固定块固定连接于调节板上。

[0006] 优选的,所述螺杆的端部安装有手轮,所述手轮的一侧安装有握持部。

[0007] 优选的,所述握持部的外侧套接有橡胶套,所述橡胶套的表面设有防滑纹。

[0008] 优选的,所述充气气囊上开设有充气孔,所述充气孔中安装有密封盖。

[0009] 优选的,所述固定板的一侧安装有防护盖板,所述防护盖板罩在充气气囊的外侧。

[0010] 优选的,所述底座的顶部开设有与限制充气气囊相匹配的凹槽。

[0011] 与现有技术相比,本实用新型的有益效果是:

[0012] 1、本实用新型的调节板通过转轴安装在第一轴承中,使得调节板可以转动,调节板一侧通过弹簧与固定板连接,固定板上安装的充气气囊顶在调节板的一侧,打开排气管上的阀门,让充气气囊缓慢放气,充气气囊在收缩的过程中,调节板被瘫痪拉动,从而转动,

使得调节板带动光伏电池板本体跟随太阳转动,改变了传统的需要使用电机带动光伏电池板本体转动的方式,节约了电力的浪费;

[0013] 2、本实用新型通过转动螺杆带动螺母移动,从而调节光伏电池板本体的角度,操作更方便。

附图说明

[0014] 图1为本实用新型的结构示意图;

[0015] 图2为本实用新型的侧视剖面结构示意图;

[0016] 图3为本实用新型的主视结构示意图。

[0017] 图中:1底座、2第一轴承、3转轴、4调节板、5弹簧、6固定板、7充气气囊、8排气管、9阀门、10光伏电池板本体、11联动杆、12螺母、13螺杆、14固定块、15第二轴承、16手轮、17握持部、18橡胶套、19充气孔、20密封盖、21防护盖板、22凹槽。

具体实施方式

[0018] 下面将结合本实用新型实施例中的附图,对本实用新型实施例中的技术方案进行清楚、完整地描述,显然,所描述的实施例仅仅是本实用新型一部分实施例,而不是全部的实施例。基于本实用新型中的实施例,本领域普通技术人员在没有做出创造性劳动前提下所获得的所有其他实施例,都属于本实用新型保护的范围。

[0019] 请参阅图1~3,本实用新型提供一种技术方案:一种便于进行角度调节的家庭用光伏电池板,包括底座1,所述底座1的顶部安装有第一轴承2,所述第一轴承2的内部过盈连接有转轴3,所述转轴3的端部固定连接于调节板4,所述调节板4的一侧安装有弹簧5,所述弹簧5的一端固定连接于固定板6的一侧,所述固定板6的一侧安装有充气气囊7,所述充气气囊7上安装有排气管8,所述排气管8上安装有阀门9,所述固定板6的固定连接于底座1上,所述调节板4的一侧销接有光伏电池板本体10,所述光伏电池板本体10的背部销接有联动杆11,所述联动杆11的下端销接在螺母12上,所述螺母12螺纹连接于螺杆13的外侧,所述螺杆13插接于第二轴承15的内部,所述第二轴承15安装于固定块14中,所述固定块14固定连接于调节板4上。

[0020] 具体的,所述螺杆13的端部安装有手轮16,所述手轮16的一侧安装有握持部17。该手轮16便于转动螺杆13带动螺母12移动。

[0021] 具体的,所述握持部17的外侧套接有橡胶套18,所述橡胶套18的表面设有防滑纹。该橡胶套18有利于保护手部不受磨伤。

[0022] 具体的,所述充气气囊7上开设有充气孔19,所述充气孔19中安装有密封盖20。该充气孔19便于向充气气囊7进行充气,密封盖20提高充气孔19的密封性。

[0023] 具体的,所述固定板6的一侧安装有防护盖板21,所述防护盖板21罩在充气气囊7的外侧。该防护盖板21有利于保护充气气囊7不受外界物体的损坏。

[0024] 具体的,所述底座1的顶部开设有与限制充气气囊7相匹配的凹槽22。该凹槽22有利于限制住充气气囊7的位置。

[0025] 工作原理:使用时,转动螺杆13带动螺母12移动,调节光伏电池板本体10的倾斜角度,然后通过充气孔19向充气气囊7进行充气,打开排气管8上的阀门9,让充气气囊7缓慢放

气,充气气囊7在收缩的过程中,调节板4被弹簧5拉动,从而转动,使得调节板4带动光伏电池板本体10跟随太阳转动,改变了传统的需要使用电机带动光伏电池板本体10转动的方式,节约了电力的浪费。

[0026] 尽管已经示出和描述了本实用新型的实施例,对于本领域的普通技术人员而言,可以理解在不脱离本实用新型的原理和精神的情况下可以对这些实施例进行多种变化、修改、替换和变型,本实用新型的范围由所附权利要求及其等同物限定。

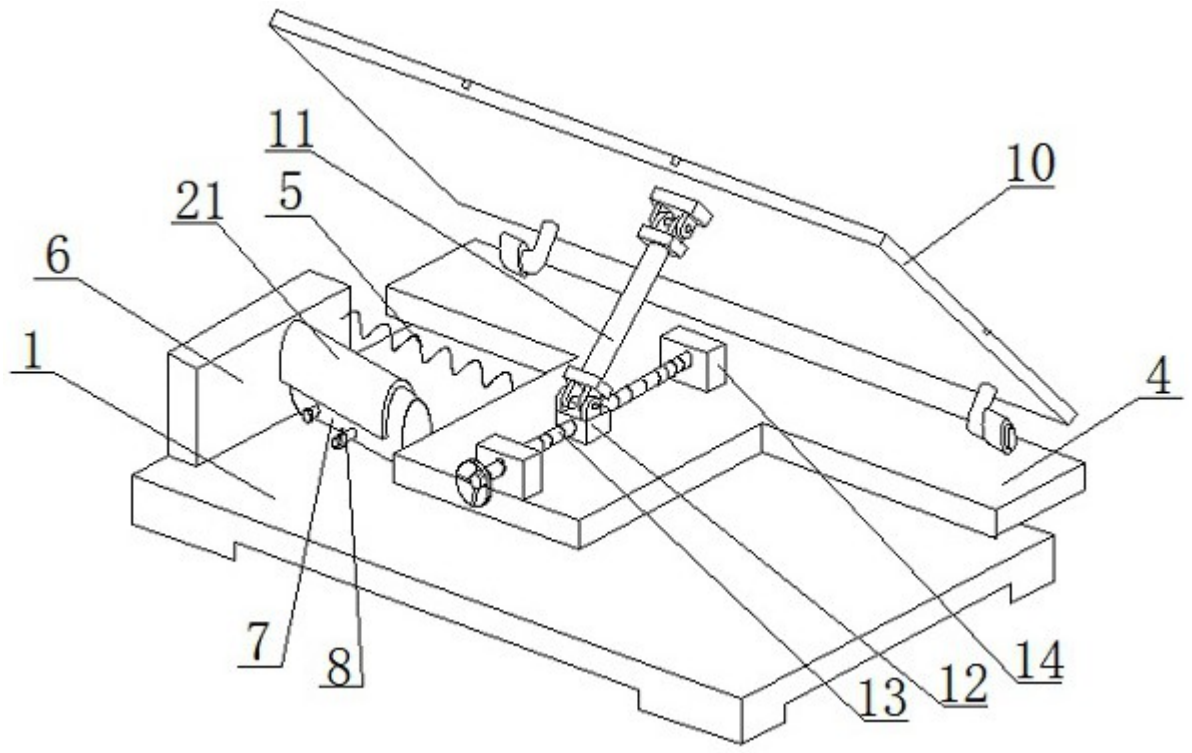


图1

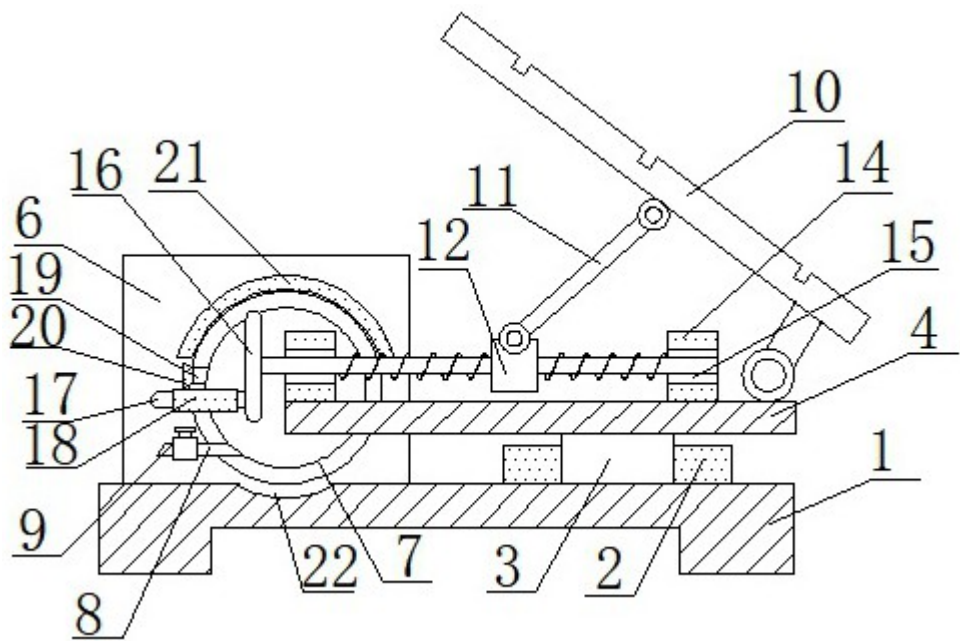


图2

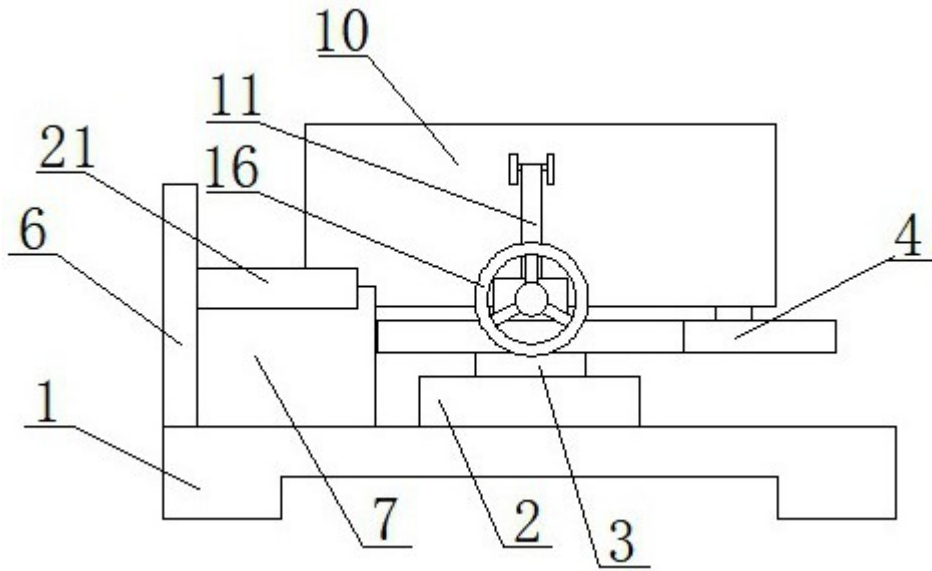


图3