

①⑨ RÉPUBLIQUE FRANÇAISE
—
**INSTITUT NATIONAL
DE LA PROPRIÉTÉ INDUSTRIELLE**
—
COURBEVOIE
—

①① N° de publication :
(à n'utiliser que pour les
commandes de reproduction)

3 087 635

②① N° d'enregistrement national : **18 59981**

⑤① Int Cl⁸ : **A 44 C 17/02 (2018.01)**

⑫

BREVET D'INVENTION

B1

⑤④ DISPOSITIF DE MONTAGE D'UN ARTICLE NOTAMMENT DE BIJOUTERIE SUR UN SUPPORT, ENSEMBLE ET GAMME POURVUS D'UN TEL DISPOSITIF ET AUSSI PROCÉDE D'ASSEMBLAGE D'UN TEL DISPOSITIF SUR CE SUPPORT.

②② Date de dépôt : 29.10.18.

③⑦ Priorité :

④③ Date de mise à la disposition du public de la demande : 01.05.20 Bulletin 20/18.

④⑤ Date de la mise à disposition du public du brevet d'invention : 26.11.21 Bulletin 21/47.

⑤⑥ Liste des documents cités dans le rapport de recherche :

Se reporter à la fin du présent fascicule

⑥⑦ Références à d'autres documents nationaux apparentés :

Demande(s) d'extension :

⑦① Demandeur(s) : *HERMES SELLIER Société par actions simplifiée* — FR.

⑦② Inventeur(s) : ROUBY ERIC.

⑦③ Titulaire(s) : *HERMES SELLIER Société par actions simplifiée*.

⑦④ Mandataire(s) : SANTARELLI.

FR 3 087 635 - B1



5

DOMAINE DE L'INVENTION

L'invention concerne un dispositif de montage d'un article notamment de bijouterie sur un support et un procédé d'assemblage d'un tel dispositif sur un tel support. L'invention concerne également un ensemble et une gamme pourvus d'un tel dispositif.

10

En particulier, il peut s'agir d'un dispositif de montage du type chaton, configuré pour être assujetti sur un support du type article de maroquinerie ou même article de bijouterie et pour y monter par exemple une gemme.

ARRIERE PLAN TECHNOLOGIQUE

15

On connaît des dispositifs de montage du type chaton, pourvus d'une base assujettie sur une portion de matière d'un article de maroquinerie ou bien sur un cadre quelconque, et d'une gemme directement introduite par exemple par sertissage dans une cavité ménagée dans la base.

OBJET DE L'INVENTION

20

L'invention vise à fournir un dispositif de montage d'un genre similaire, qui soit particulièrement simple et commode tant à la fabrication qu'à l'utilisation.

25

L'invention a ainsi pour objet, sous un premier aspect, un dispositif de montage d'au moins un article, notamment de bijouterie, sur un support, comportant une base pourvue d'un premier orifice et configurée pour être assujettie avec ledit support, caractérisé en ce que ledit dispositif comporte en outre un support intermédiaire pourvu d'au moins un deuxième orifice prévu pour accueillir ledit au moins article et configuré pour être logé au moins partiellement dans ledit premier orifice de ladite base et assujetti mécaniquement avec ladite base.

30

Le dispositif de montage selon l'invention est un dispositif du type chaton. L'utilisation d'un support intermédiaire assujetti à la base et qui reçoit l'article, notamment de bijouterie, est particulièrement commode puisqu'il est possible de fournir un dispositif modulaire, avec des modules choisis en

fonction de la taille de l'article. En particulier, il est possible d'adapter le support intermédiaire à la taille et à la forme de l'article. Ainsi, il peut être également être fourni une gamme présentant plusieurs modules, dont par exemple une seule base sur laquelle peut être montée une pluralité de supports
 5 intermédiaires distincts, ou bien seulement quelques bases sur lesquelles peuvent être montées une multitude de de supports intermédiaires distincts.

On notera que le support intermédiaire peut être amovible et donc peut être changé.

Selon d'autres caractéristiques préférées particulièrement simples,
 10 commodos et économiques du dispositif de montage selon l'invention :

- ladite base comporte un corps cylindrique s'étendant globalement longitudinalement, ledit premier orifice étant ménagé à l'intérieur dudit corps cylindrique, et ledit support intermédiaire comporte au moins un organe d'assujettissement configuré pour venir en prise dans ledit corps cylindrique ;

15 - ladite base comporte une collerette s'étendant transversalement audit corps cylindrique et ledit support intermédiaire comporte un corps annulaire ou une paroi de dessus, duquel saille ledit au moins un organe d'assujettissement et dans lequel est ménagé ledit au moins un deuxième orifice ;

- ledit corps cylindrique de ladite base présente une paroi interne qui
 20 délimite un espace interne dudit premier orifice et qui est ménagée de sorte que ledit espace interne dudit premier orifice se rétrécie entre un premier côté et un deuxième côté de ladite base, jusqu'à une portion au-delà de laquelle ladite paroi interne s'élargit ;

- ledit au moins un organe d'assujettissement est formé par une patte
 25 élastique d'encliquetage pourvue d'une face externe et d'une protubérance qui saille de ladite face externe, ladite protubérance étant configurée pour aller au-delà de ladite portion de ladite paroi interne dudit corps cylindrique de ladite base, en direction dudit deuxième côté de ladite base, et pour s'accrocher sur un épaulement ménagé dans ladite paroi interne au-delà de ladite portion ; et/ou

30 - ledit support intermédiaire est pourvu d'une paroi externe ayant un épaulement externe en appui contre un bord libre dudit corps cylindrique de ladite base, et ayant une portion externe qui se trouve au droit d'une paroi externe dudit

corps cylindrique de ladite base ou bien qui s'étend au-delà de ladite paroi externe dudit corps cylindrique de ladite base et en surplomb.

L'invention a aussi pour objet, sous un deuxième aspect, à un ensemble comportant un dispositif de montage tel que décrit ci-dessus, un dit support sur lequel est assujettie ladite base dudit dispositif de montage, et au moins un dit article introduit et assujetti dans ledit au moins un deuxième orifice dudit support intermédiaire dudit dispositif de montage.

L'invention a également pour objet, sous un troisième aspect, à une gamme comportant au moins une dite base d'un dispositif de montage tel que décrit ci-dessus et une pluralité de supports intermédiaires distincts, présentant des deuxième orifices différents qui sont prévus pour accueillir des articles de différentes tailles.

L'invention a enfin pour objet, sous un quatrième aspect, un procédé d'assemblage d'un dispositif de montage tel que décrit ci-dessus, d'au moins un article notamment de bijouterie sur un support, comportant les étapes :

- d'assujettir mécaniquement ladite base dudit dispositif de montage sur ledit support ;
 - d'assujettir mécaniquement ledit au moins article dans ledit au moins un deuxième orifice dudit support intermédiaire dudit dispositif de montage ;
- et
- de loger au moins partiellement ledit support intermédiaire dans ledit premier orifice de ladite base et de l'assujettir mécaniquement avec cette dernière.

Le support peut être un article de maroquinerie formé d'une première portion de matière pourvue d'un trou traversant et d'une deuxième portion de matière pourvue d'un trou borgne ou traversant, et ledit procédé peut comporter l'étape de loger au moins partiellement ladite base dans ledit trou borgne ou traversant de ladite deuxième portion de matière, et l'étape d'assujettir ladite première portion de matière avec ladite deuxième portion de matière, ladite première portion de matière étant disposée au moins partiellement autour de ladite base de sorte à assujettir mécaniquement ladite base avec ledit support.

BREVE DESCRIPTION DES DESSINS

On va maintenant poursuivre l'exposé de l'invention par la description d'exemples de réalisation, donnée ci-après à titre illustratif et non limitatif, en référence aux dessins annexés sur lesquels :

- 5 - la figure 1 représente schématiquement en perspective éclatée un dispositif de montage du type chaton, conforme à l'invention et monté sur un support montré seulement partiellement ;
- les figures 2 à 6 sont des vues partielles en perspective et/ou en coupe du chaton de la figure 1, montrant différentes étapes de son assemblage ;
- 10 - la figure 7 est une vue similaire à celle de la figure 6, le chaton étant monté sur un support différent ; et
- les figures 8 à 11 sont des vues de dessus et en coupe-perspective de chatons selon des variantes de réalisation.

DESCRIPTION DETAILLEE D'UN EXEMPLE DE REALISATION

15 La figure 1 montre un dispositif de montage, aussi appelé chaton, qui est pourvu d'une base 1 et d'un support intermédiaire 2.

Le chaton peut aussi comporter un ou plusieurs articles 3, par exemple de bijouterie, montés dans le support intermédiaire 2. Ici, l'article 3 est par exemple formé par une gemme.

20 La figure 1 montre aussi un support formé ici par deux pièces, montrées seulement partiellement, d'un article de maroquinerie.

Il s'agit d'une première portion de matière 4 et d'une deuxième portion de matière 5, formant par exemple deux épaisseurs distinctes de cet article de maroquinerie et qui sont prévues pour être assujetties solidairement l'une avec l'autre.

25

En particulier, la première portion de matière 4 peut ici comporter un trou traversant 6 débouchant de part et d'autre d'une première face supérieure 8 et d'une première face inférieure 9 de cette première portion de matière 4.

Le trou traversant 6 présente un premier contour 7, qui est par exemple circulaire.

30

La première face supérieure 8 est située à l'opposé de la première face inférieure 9.

La deuxième portion de matière 5 peut ici comporter un trou borgne 10 débouchant sur une deuxième face supérieure 12 et présentant un fond 24.

Le trou borgne 10 ne débouche pas sur une deuxième face inférieure 13 de cette deuxième portion de matière 5, laquelle est située à l'opposé de la
5 deuxième face inférieure 13.

Le trou borgne 10 présente un deuxième contour 11, qui est par exemple circulaire.

La base 1 du chaton peut être globalement formée d'un corps cylindrique 14 s'étendant longitudinalement et d'une collerette 15 s'étendant
10 transversalement au corps cylindrique 14.

La base 1 est pourvue d'un orifice 22, dit aussi premier orifice, qui débouche du corps cylindrique 14 sur un premier côté de la base 1.

Ici l'orifice 22 est traversant de sorte qu'il débouche aussi de la collerette 15, sur un second côté de la base 1 opposé au premier côté.

Le support intermédiaire 2 du chaton peut être globalement formé par un corps annulaire 16 duquel saillent des organes d'assujettissement 17.
15

Ces organes d'assujettissement 17 sont par exemple formés par des pattes élastiques d'encliquetage qui s'étendent ici longitudinalement.

Le support intermédiaire 2 est pourvu d'un orifice traversant 23, dit
20 aussi deuxième orifice, qui débouche de part et d'autre du corps annulaire 16.

La gemme 3 est ici taillée et peut présenter une face supérieure libre 18, des facettes latérales 19 s'étendant depuis la face supérieure libre 18, un bord 20 rejoignant chaque facette latérale 19, et des faces inférieures 21 s'étendant depuis le bord 20 à l'opposé des facettes latérales 19.

Par exemple, la face supérieure libre 18 est sensiblement droite et plane, les facettes latérales 19 sont sensiblement droites et inclinées, et les faces inférieures 21 sont sensiblement droites et inclinées.
25

Le bord 20 est par exemple droit et est interposé entre les facettes latérales 19 et les faces inférieures 21.

Le bord 20 peut être formé par une tranche ou bien par une arête, et présenter un contour sensiblement circulaire, ou bien carré, rectangulaire, hexagonal, octogonal, etc.
30

En variante, au moins l'une de la face supérieure libre, des facettes latérales et des faces inférieures et/ou le bord pourraient être sensiblement incurvés plutôt que sensiblement droits.

On va maintenant décrire plus en détail la base 1 et le support
5 intermédiaire 2 du chaton, en référence à la figure 1 ainsi qu'aux figures 2 à 6.

L'orifice 22 de la base 1 a un contour qui présente ici une section globalement circulaire.

Cet orifice 22 définit un espace interne qui est délimité par une paroi interne 25 du corps cylindrique 14.

10 La paroi interne 25 présente, au niveau du premier côté de la base 1, une première portion 26 qui peut être par exemple droite.

La paroi interne 25 présente une deuxième portion 27 qui peut être par exemple inclinée.

15 La deuxième portion 27 est reliée à la première portion 26 par l'intermédiaire d'un premier épaulement 28 de la paroi interne 25.

La deuxième portion 27 s'étend depuis le premier épaulement 28 vers le deuxième côté de la base 1, à l'opposé de la première portion 26.

La deuxième portion 27 rétrécit l'espace interne de l'orifice 22.

20 La paroi interne 25 présente une troisième portion 29 qui peut être par exemple inclinée et dont l'inclinaison peut être inférieure à celle de la deuxième portion 27.

La troisième portion 29 s'étend depuis la deuxième portion 27 vers le deuxième côté de la base 1, à l'opposé de la première portion 26.

25 La troisième portion 29 rétrécit encore l'espace interne de l'orifice 22.

La paroi interne 25 présente une quatrième portion 30 qui peut être par exemple inclinée et dont l'inclinaison peut être supérieure à celle de la troisième portion 29 et sensiblement égale à celle de la deuxième portion 27.

30 La quatrième portion 30 s'étend depuis la troisième portion 29 vers le deuxième côté de la base 1, à l'opposé de la première portion 26.

La quatrième portion 30 rétrécit encore l'espace interne de l'orifice 22.

La paroi interne 25 présente une cinquième portion 31 qui peut être par exemple droite.

La cinquième portion 31 s'étend depuis la quatrième portion 30 vers le deuxième côté de la base 1, à l'opposé de la première portion 26.

5 La paroi interne 25 présente, au niveau du deuxième côté de la base 1, une sixième portion 32 qui peut être par exemple droite.

La sixième portion 32 est reliée à la cinquième portion 31 par l'intermédiaire d'un deuxième épaulement 33 de la paroi interne 25.

10 La sixième portion 32 s'étend depuis le deuxième épaulement 33 à l'opposé de la première portion 26.

La sixième portion 32 élargie l'espace interne de l'orifice 22 au niveau du deuxième côté de la base 1.

15 L'espace interne de l'orifice 22 de la base 1 est ainsi étagé, avec la première portion 26, la cinquième portion 31 et la sixième portion 32 qui présentent des diamètres internes distincts.

Ici, le diamètre de la sixième portion 32 est supérieur à celui de la première portion 26, lequel est supérieur à celui de la cinquième portion 31.

20 La partie la plus large de l'espace interne de l'orifice 22 se situe donc au niveau de la sixième portion 32 et la partie la plus étroite se situe au niveau de la cinquième portion 31.

Le corps cylindrique 14 de la base 1 présente une paroi externe 34 s'étendant globalement longitudinalement.

25 La collerette 15 de la base 1 présente une paroi supérieure 35 qui saille de la paroi externe 34 et qui s'étend globalement transversalement à cette dernière.

La collerette 15 présente une paroi latérale 36 formant une tranche de la collerette 15, et qui s'étend globalement longitudinalement depuis sa paroi supérieure 35.

30 La collerette 15 présente en outre une paroi inférieure 37 s'étend globalement transversalement sa paroi latérale 36 et dans laquelle débouche l'orifice 22 de la base 1 sur son deuxième côté.

Dans l'exemple illustré sur la figure 2, la base 1 est introduite dans un logement formée par le trou traversant 6 ménagé dans la première portion de matière 4 du support et par le trou borgne 10 ménagé dans la deuxième portion de matière 5 du support.

5 En particulier, la collerette 15 de la base 1 est ici introduite dans le trou borgne 10 de la deuxième portion de matière 5 du support.

La paroi latérale 36 de la collerette 15 peut être en regard et sensiblement au contact du deuxième contour 11 du trou borgne 10.

10 La paroi inférieure 37 de la collerette peut être en regard et légèrement à distance du fond 24 du trou borgne 10.

En variante, la paroi inférieure 37 peut être au contact du fond 24 du trou borgne 10.

15 La première portion de matière 4 du support est assujettie avec la deuxième portion de matière 5 du support et disposée autour du corps cylindrique 14 de la base 1.

La première face inférieure 9 de la première portion de matière 4 est appliquée sur la deuxième face supérieure 12 de la deuxième portion de matière 5 et sur la paroi supérieure 35 de la collerette 15.

20 La paroi externe 34 du corps cylindrique 14 de la base 1 peut être en regard et sensiblement au contact du premier contour 7 du trou traversant 6.

La base 1 est ainsi assujettie avec le support formé des première et deuxième portions de matière 4 et 5.

25 On notera que le corps cylindrique 14 présente un bord libre 38 au niveau du premier côté de la base 1 qui saille légèrement de la première portion de matière 4 du support, au-delà de sa première face supérieure 8.

30 Ainsi qu'illustré sur les figures 3 et 4, le corps annulaire 16 du support intermédiaire 2 du chaton présente une paroi externe 51 s'étendant globalement longitudinalement, ainsi qu'une paroi interne 52 qui délimite un espace interne de l'orifice 23 ménagé dans ce support intermédiaire 2 et qui s'étend aussi globalement longitudinalement.

L'orifice 23 a un contour qui présente ici une section globalement circulaire.

La paroi interne 52 présente, au niveau d'un premier côté du support intermédiaire 2, une première portion interne 48 qui peut être par exemple droite, ainsi qu'une deuxième portion interne 50 qui peut aussi être par exemple droite.

5 La deuxième portion interne 50 est reliée à la première portion interne 48 par l'intermédiaire d'un épaulement interne 49.

La deuxième portion interne 50 s'étend depuis l'épaulement interne 49 vers un deuxième côté du support intermédiaire 2, à l'opposé de la première portion interne 48.

10 La deuxième portion interne 50 rétrécit l'espace interne de l'orifice 23.

La paroi externe 51 présente, au niveau du premier côté du support intermédiaire 2, une première portion externe 39 qui peut être par exemple droite.

15 La paroi externe 51 présente une deuxième portion externe 40 qui peut par exemple comporter un tronçon droit prolongé d'un tronçon incliné.

La deuxième portion externe 40 est reliée à la première portion externe 39 par l'intermédiaire d'un épaulement externe 41.

20 La deuxième portion externe 40 s'étend depuis l'épaulement externe 41 vers le deuxième côté de la base 1, à l'opposé de la première portion externe 39.

La paroi externe 51 présente une troisième portion externe 42 qui peut par exemple avoir la forme d'un congé ménagé dans le corps annulaire 16.

25 La troisième portion externe 42 se termine par un bord 43 dans le prolongement du congé et duquel saillent plusieurs pattes élastiques d'encliquetage 17.

30 Ces pattes élastiques d'encliquetage 17 sont pourvues chacune d'une face externe 44 qui s'étend dans le prolongement de la troisième portion externe 42 de la paroi externe 51, et d'une face interne 45 opposé à la face externe 44 et qui s'étend dans le prolongement de la deuxième portion interne 50 de la paroi interne 52.

Ces pattes élastiques d'encliquetage 17 sont pourvues chacune d'un bord d'extrémité 46 situé à l'opposé de la troisième portion externe 42 de la paroi externe 51 et de la deuxième portion interne 50 de la paroi interne 52.

5 Ces pattes élastiques d'encliquetage 17 présentent chacune une protubérance 47 qui saillent des faces externes 44 respectives.

Ces protubérances 47 s'étendent sensiblement de manière inclinée, depuis les bords d'extrémités 46 respectifs vers le corps annulaire 16.

10 Ainsi qu'illustré également sur les figures 3 et 4, la gemme 3 est introduite dans l'orifice 23 du support intermédiaire 2 et assujettie avec ce dernier.

En particulier, les facettes latérales 19 et le bord 20 se trouvent sensiblement en regard de la première portion interne 48 de la paroi interne 52 du corps annulaire 16, les faces inférieures 21 reposent sur l'épaulement interne 49 de cette paroi interne 52 et s'étendent sensiblement en regard de la
15 deuxième portion interne 50 de cette paroi interne 52 et aussi partiellement en regard des faces internes 45 des pattes élastiques d'encliquetage 17.

Le bord 20 de la gemme peut par exemple venir au contact, en plusieurs endroits, avec la première portion interne 48 de la paroi interne 52 pour l'assujettissement de la gemme dans le support intermédiaire 2.

20 L'épaulement interne 49 de la paroi interne 52 du corps annulaire 16 peut par exemple comporter un bord vif, droit ou bien incurvé, pour recevoir les facettes latérales 19.

Les figures 5 et 6 illustrent le support intermédiaire 2 avec la gemme 3 qui sont introduits dans l'orifice 22 de la base 1 et assujettie avec cette
25 dernière, elle-même assujettie avec le support formé des première et deuxième portions de matière 4 et 5.

En particulier, sur la figure 5 la première portion de matière 4 n'est pas visible pour permettre de visualiser la base 1 alors que sur la figure 6, la vue en coupe montre la première portion de matière 4.

30 On notera que la face supérieure libre 18 et les facettes latérales 19 sont visibles.

L'épaulement externe 41 de la paroi externe 51 du corps annulaire 16 du support intermédiaire 2 est en appui contre le bord libre 38 du corps cylindrique 14, en saillie par rapport à la première face supérieure 8 de la première portion de matière 4 du support.

5 La première portion externe 39 de la paroi externe 51 se trouve au droit de la paroi externe 34 du corps cylindrique 14 de la base 1.

La deuxième portion externe 40 de la paroi externe 51 est en regard et partiellement au contact de la première portion 26 de la paroi interne 25 du corps cylindrique 14 de la base 1.

10 La troisième portion externe 42 de la paroi externe 51 du corps annulaire 16 du support intermédiaire 2 repose sur le premier épaulement 28 de la paroi interne 25 du corps cylindrique 14 de la base 1 et s'étend aussi en regard de la deuxième portion 27 de la paroi interne 25 du corps cylindrique 14 de la base 1.

15 La face externe 44 des pattes élastiques d'encliquetage 17 s'étend en regard des troisième, quatrième et cinquième portions 29, 30 et 31 de la paroi interne 25 du corps cylindrique 14 de la base 1.

La protubérance 47 qui saille de la face externe 44 de chacune des pattes élastiques d'encliquetage 17 se trouve au-delà de la cinquième portion 20 31 de la paroi interne 25, en direction du fond 24 du trou borgne 10 ménagé dans la deuxième portion de matière 5, et au moins partiellement en butée contre le deuxième épaulement 33 de la paroi interne 25.

Ainsi, les pattes élastiques d'encliquetage 17 sont accrochées sur le corps cylindrique 14 de sorte que le support intermédiaire 2, et donc aussi la 25 gemme 3, sont assujettis avec la base 1.

On notera que les pattes élastiques d'encliquetage 17 subissent une flexion lorsqu'elles sont introduites dans l'orifice 22 de la base 1.

En particulier, les protubérances 47 glissent contre la paroi interne 25 du corps cylindrique 14 qui se rétrécit de sorte que les pattes élastiques 30 d'encliquetage 17 fléchissent en se resserrant les unes des autres, jusqu'à ce que les protubérances 47 passent au-delà de la cinquième portion 31 de la paroi interne 25, où les pattes élastiques d'encliquetage 17 s'écartent alors et

les protubérances 47 viennent s'accrocher sur le deuxième épaulement 33 de la paroi interne 25.

La figure 7 illustre une variante de réalisation où le support n'est pourvu que d'une seule portion de matière, que l'on assimilera ici à la première
5 portion de matière 4 décrite plus haut.

La base 1 et le support intermédiaire 2 du chaton sont identiques à ceux décrits plus haut en référence aux figures 1 à 6 et le chaton diffère donc de celui illustré sur ces figures en ce que la base 1 est assujettie seulement à la première portion de matière 4 par la paroi supérieure 35 de la collerette 15 qui
10 est fixée avec la première face inférieure 9 de cette première portion de matière 4.

En d'autres termes, la paroi latérale 36 et la paroi inférieure 37 sont libres et en prise avec aucune portion du support.

On notera que dans l'exemple décrit, il est possible d'avoir accès à
15 l'orifice 22 de la base 1 et donc aux pattes élastiques d'encliquetage 17, facilitant ainsi l'extraction du support intermédiaire 2 et donc de la gemme 3.

Dans une variante non illustrée, l'orifice de la base peut être borgne de sorte à ne pas avoir accès aux pattes élastiques d'encliquetage 17 du support intermédiaire 2.

Les figures 8 et 9, respectivement les figures 10 et 11, montrent deux
20 autres variantes de réalisation où le support intermédiaire 102, 202 présente une forme différente de celui décrit en référence aux figures précédentes. La base 1 est quant à elle identique à celle décrite en référence aux figures précédentes. L'assujettissement des supports intermédiaires 102, 202 sur la base 1 est donc
25 similaire à celui du support intermédiaire 2 sur la base 1. Sur ces figures, le chaton est représenté seul, sans le support sur lequel il est monté.

Le support intermédiaire 102 illustré sur les figures 8 et 9 diffère du support intermédiaire 2 en ce qu'il est dépourvu d'un corps annulaire, lequel est remplacé par une paroi de dessus 160.

La paroi de dessus 160 est pourvue d'une pluralité d'orifices 161 qui
30 peuvent par exemple présenter des diamètres différents et donc former des

logements de volumes différents, de sorte à pouvoir accueillir des gemmes 103 de différentes tailles.

Ces orifices 161 peuvent être traversant ou bien borgnes.

A noter que la paroi de dessus 160 est pourvue d'une paroi externe
5 151 qui présente une première portion externe 139 qui se trouve au droit de la paroi externe 34 du corps cylindrique 14 de la base 1.

Le support intermédiaire 202 illustré sur les figures 10 et 11 diffère du support intermédiaire 102 simplement en ce que la paroi de dessus 260 présente une surface plus importante que celle de la paroi de dessus 160.

10 La paroi de dessus 260 présente donc plus d'orifices 261 et accueille ainsi plus de gemmes 203.

A la différence des supports intermédiaires 2 et 102, la paroi de dessus 260 est pourvue d'une paroi externe 251 qui présente une première portion externe 239 qui ne se trouve pas au droit de la paroi externe 34 du corps cylindrique 14 de la base 1, mais plutôt qui s'étend au-delà de cette paroi
15 externe 34, en surplomb de la paroi supérieure 35 de la collerette 15.

La description faite ci-dessus des différents modes de réalisation illustrés montre que l'utilisation d'un support intermédiaire assujetti à la base et qui reçoit la ou les gemmes est particulièrement pratique puisqu'il est possible
20 de fournir une gamme présentant plusieurs modules, dont par exemple une seule base sur laquelle peut être montée une pluralité de supports intermédiaires distincts, ou bien seulement quelques bases sur lesquelles peuvent être montées une multitude de supports intermédiaires distincts.

Les supports intermédiaires peuvent en outre être amovibles et donc
25 peuvent être changés.

Au surplus, l'utilisation d'une base unique ou de seulement quelques bases, dites standards car adaptables à plusieurs formats de supports intermédiaires, peut simplifier la fabrication de l'article sur lequel est destiné à être monté le chaton dit modulaire, puisque la base peut d'abord être assujettie
30 au support, puis le support intermédiaire et le ou les gemmes associés peuvent être choisis et montés postérieurement sur la base.

Dans des variantes non illustrées :

- la base peut être dépourvue de collerette ;
- le support intermédiaire peut comporter une seule patte élastique d'encliquetage ;
- le support intermédiaire peut être assujetti autrement que par une ou plusieurs pattes élastiques d'encliquetage sur la base, ils peuvent par exemple être vissés ensemble, ou bien riveter, ou encore coller ;
- le support n'est pourvu que d'une portion de matière, la base du chaton étant assujettie avec cette dernière ;
- la première portion de matière du support est dépourvue de trou borgne et la base du chaton est posée et assujettie sur sa face supérieure ;
- le support n'est pas un article de maroquinerie mais plutôt un cadre formant par exemple un bracelet ou un autre article quelconque ;
- le chaton peut-être réalisée en pierre précieuse, ou bien en métal ou encore en plastique ;
- la base du chaton et le support intermédiaire du chaton peuvent être réalisée dans un même matériau ou dans des matériaux différents ; et/ou
- la base et/ou le support intermédiaire du support peuvent présenter une forme globalement parallélépipédique plutôt que cylindrique ; et/ou
- la base peut présenter un orifice dont le contour a une section globalement rectangulaire, carrée ou ovale plutôt que circulaire et la forme des organes d'assujettissement du support intermédiaire est adaptée au contour de l'orifice de la base.

On rappelle plus généralement que l'invention ne se limite pas aux exemples décrits et représentés.

REVENDEICATIONS

1. Dispositif de montage d'au moins un article (3), notamment de bijouterie, sur un support (4, 5), comportant une base (1) pourvue d'un premier orifice (22) et configurée pour être assujettie avec ledit support, caractérisé en ce que ledit dispositif comporte en outre un support intermédiaire (2) pourvu d'au moins un deuxième orifice (23) prévu pour accueillir ledit au moins article (3) et configuré pour être logé au moins partiellement dans ledit premier orifice (22) de ladite base (1) et assujetti mécaniquement avec ladite base (1);

10 ladite base (1) comportant un corps cylindrique (14) s'étendant globalement longitudinalement, ledit premier orifice (22) étant ménagé à l'intérieur dudit corps cylindrique (14), et ledit support intermédiaire (2) comportant au moins un organe d'assujettissement (17) configuré pour venir en prise dans ledit corps cylindrique (14);

15 ledit corps cylindrique (14) de ladite base (1) présentant une paroi interne (25) qui délimite un espace interne dudit premier orifice (22) et qui est ménagée de sorte que ledit espace interne dudit premier orifice (22) se rétrécit entre un premier côté et un deuxième côté de ladite base (1), jusqu'à une portion (31) au-delà de laquelle ladite paroi interne (25) s'élargit; et

20 ledit au moins un organe d'assujettissement étant formé par une patte élastique d'encliquetage (17) pourvue d'une face externe (44) et d'une protubérance (47) qui saillit de ladite face externe (44), ladite protubérance (47) étant configurée pour aller au-delà de ladite portion (31) de ladite paroi interne (25) dudit corps cylindrique (14) de ladite base (1), en direction dudit deuxième côté de ladite

25 base (1), et pour s'accrocher sur un épaulement (33) ménagé dans ladite paroi interne (25) au-delà de ladite portion (31).

2. Dispositif selon la revendication 1, caractérisé en ce que ladite base (1) comporte une collerette (15) s'étendant transversalement audit corps cylindrique (14) et ledit support intermédiaire (2) comporte un corps annulaire

30 (16) ou une paroi de dessus, duquel saillit ledit au moins un organe d'assujettissement (17) et dans lequel est ménagé ledit au moins un deuxième orifice (23).

3. Dispositif selon la revendication 1, caractérisé en ce que ledit support intermédiaire (2) est pourvu d'une paroi externe (51) ayant un épaulement externe (41) en appui contre un bord libre (38) dudit corps cylindrique (14) de ladite base (1), et ayant une portion externe (39) qui se trouve au droit d'une paroi externe (34) dudit corps cylindrique (14) de ladite base (1) ou bien qui s'étend au-delà de ladite paroi externe (34) dudit corps cylindrique (14) de ladite base (1) et en surplomb.

4. Ensemble comportant un dispositif de montage selon l'une quelconque des revendications 1 à 3, un dit support (4, 5) sur lequel est assujettie ladite base (1) dudit dispositif de montage, et au moins un dit article (3) introduit et assujetti dans ledit au moins un deuxième orifice (23) dudit support intermédiaire (2) dudit dispositif de montage.

5. Gamme comportant au moins une dite base (2) d'un dispositif de montage selon l'une quelconque des revendications 1 à 3 et une pluralité de supports intermédiaires (2) distincts, présentant des deuxième orifices (23) différents qui sont prévus pour accueillir des articles (3) de différentes tailles.

6. Procédé d'assemblage d'un dispositif de montage selon l'une quelconque des revendications 1 à 3, d'au moins un article (3) notamment de bijouterie sur un support (4, 5), comportant les étapes :

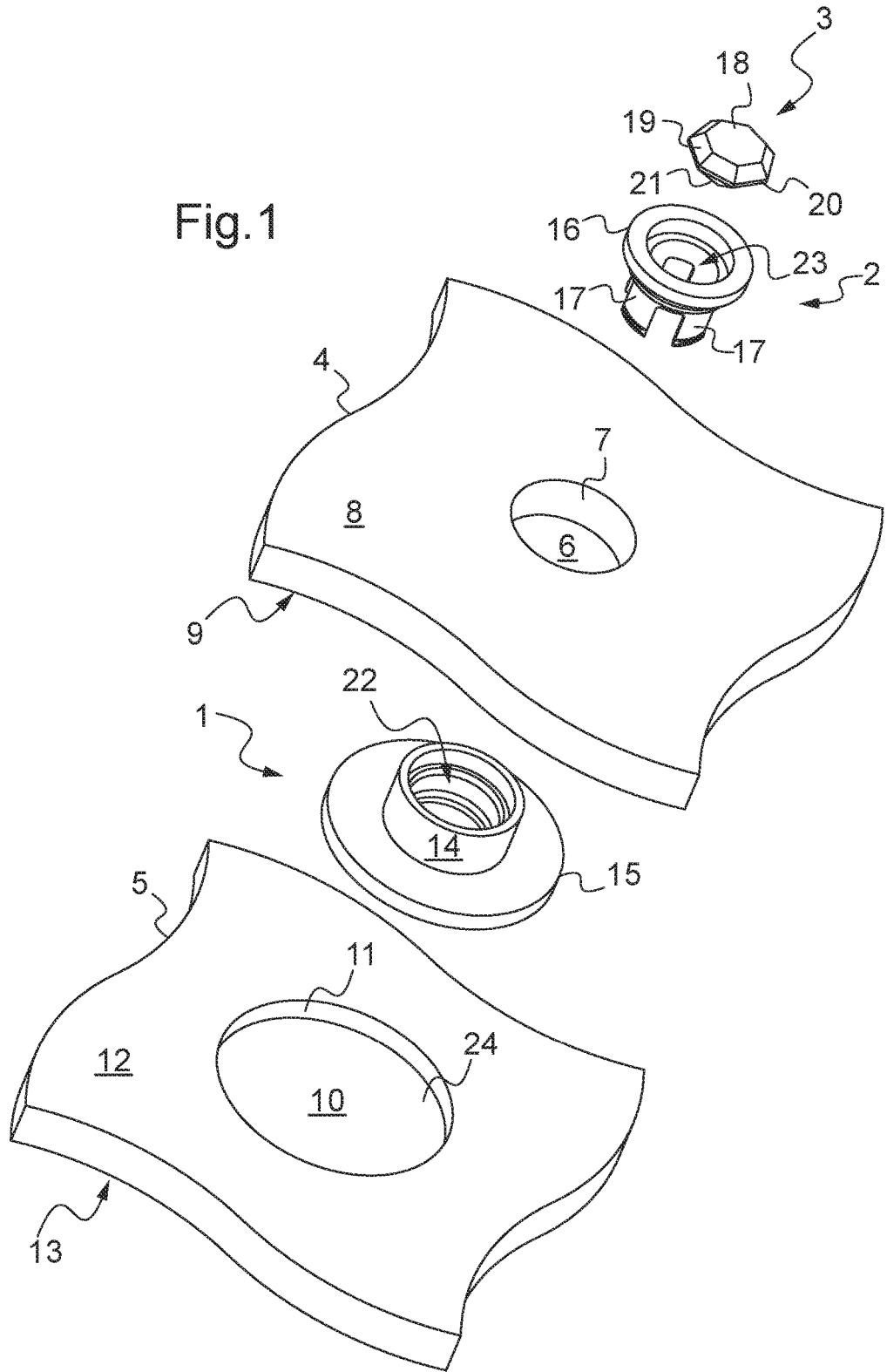
- 20 - d'assujettir mécaniquement ladite base (1) dudit dispositif de montage sur ledit support (4, 5) ;
- d'assujettir mécaniquement ledit au moins article (3) dans ledit au moins un deuxième orifice (23) dudit support intermédiaire (2) dudit dispositif de montage ; et
- 25 - de loger au moins partiellement ledit support intermédiaire (2) dans ledit premier orifice (22) de ladite base (1) et de l'assujettir mécaniquement avec cette dernière.

7. Procédé selon la revendication 6, caractérisé en ce que ledit support est un article de maroquinerie formé d'une première portion de matière (4) pourvue d'un trou traversant (6) et d'une deuxième portion de matière (5) pourvue d'un trou borgne (10) ou traversant, et en ce que ledit procédé comporte l'étape de loger au moins partiellement ladite base (1) dans ledit trou

borgne (10) ou traversant de ladite deuxième portion de matière (5), et l'étape d'assujettir ladite première portion de matière (4) avec ladite deuxième portion de matière (5), ladite première portion de matière (4) étant disposée au moins partiellement autour de ladite base (1) de sorte à assujettir mécaniquement

5 ladite base (1) avec ledit support.

Fig. 1



2/4

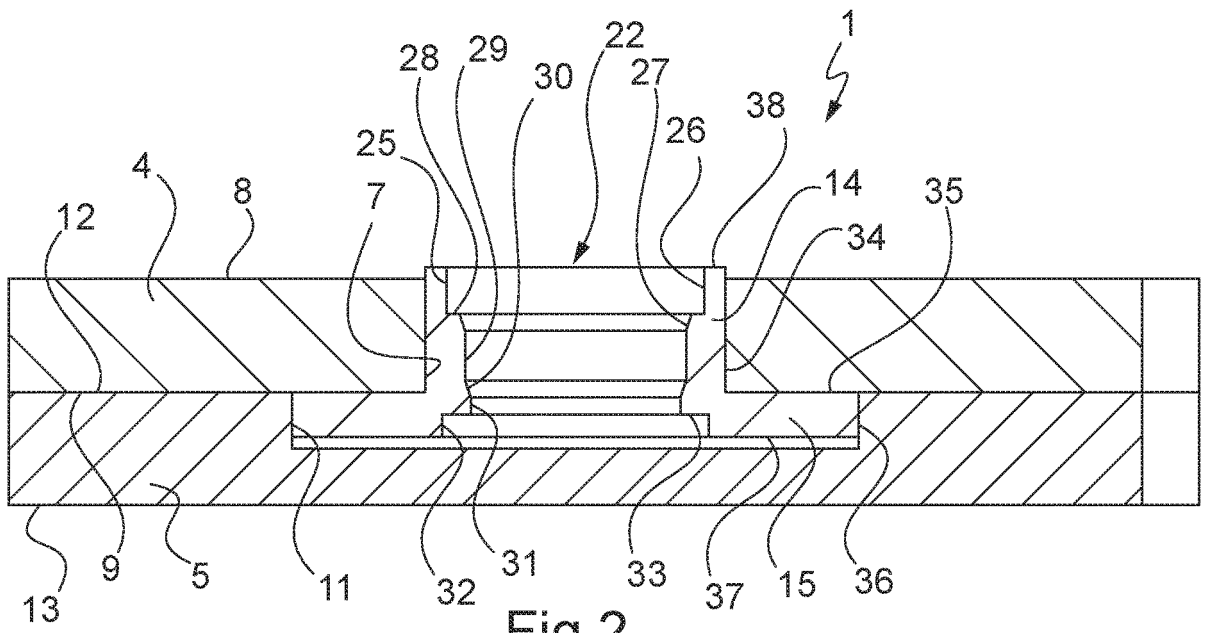


Fig. 2

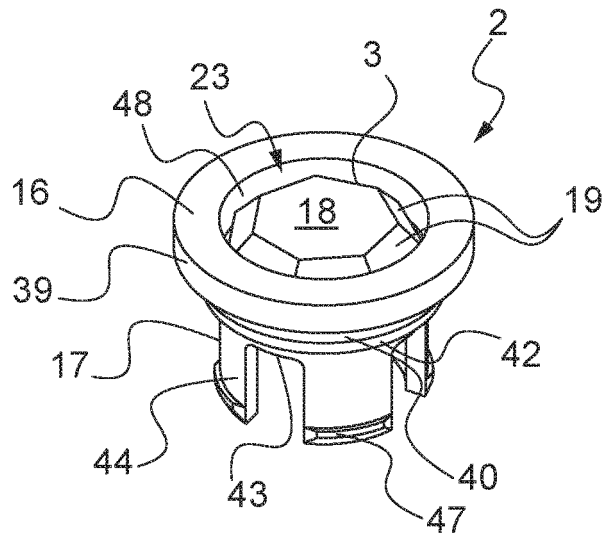


Fig. 3

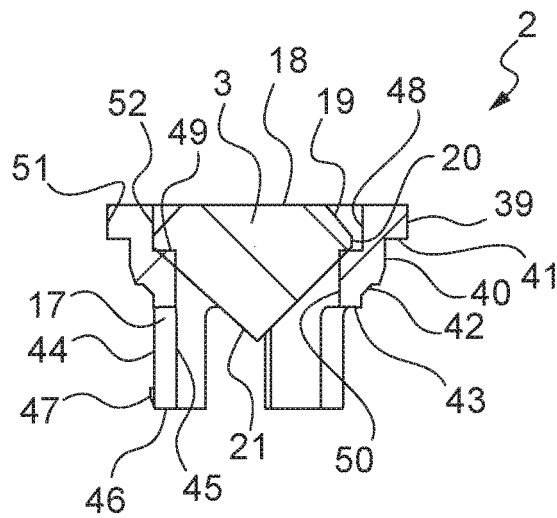


Fig. 4

3/4

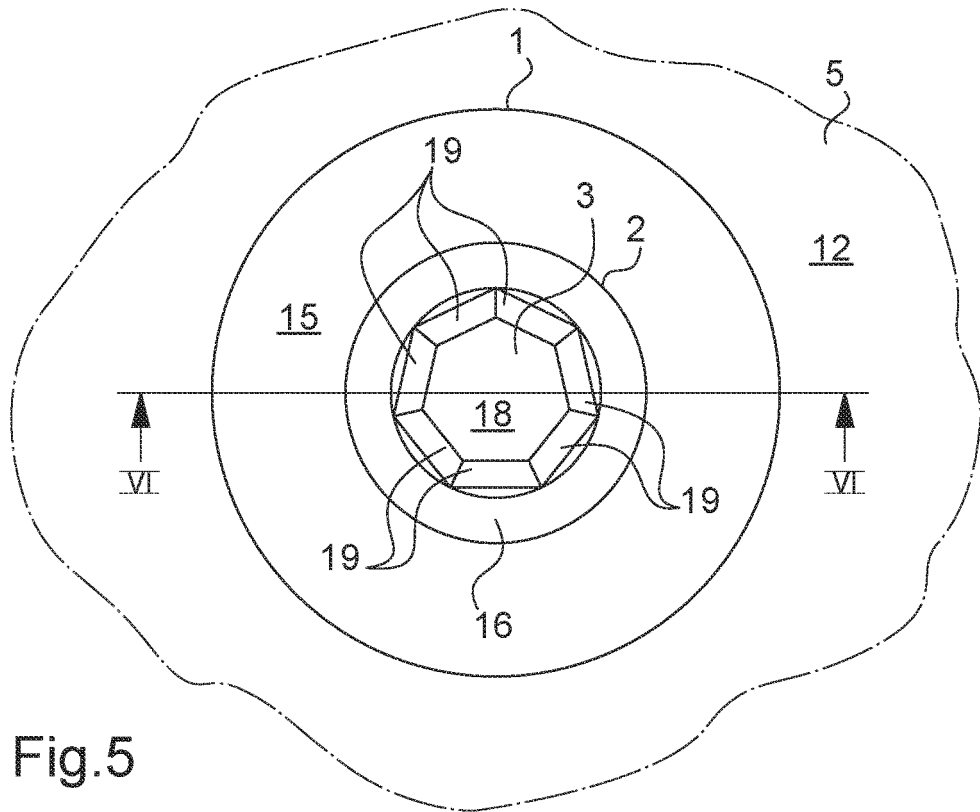


Fig. 5

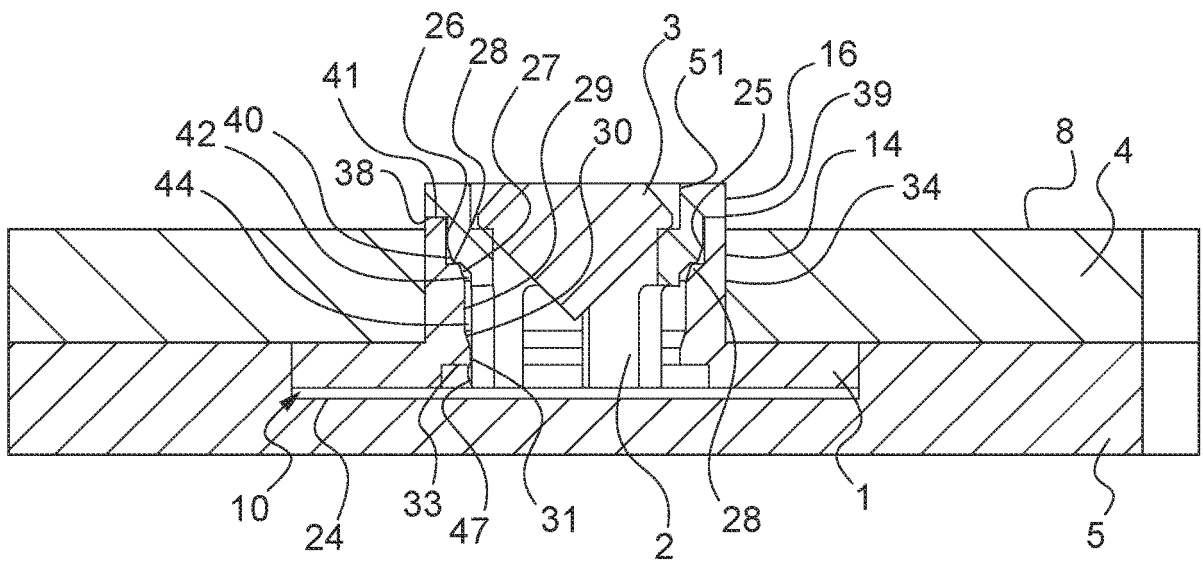


Fig. 6

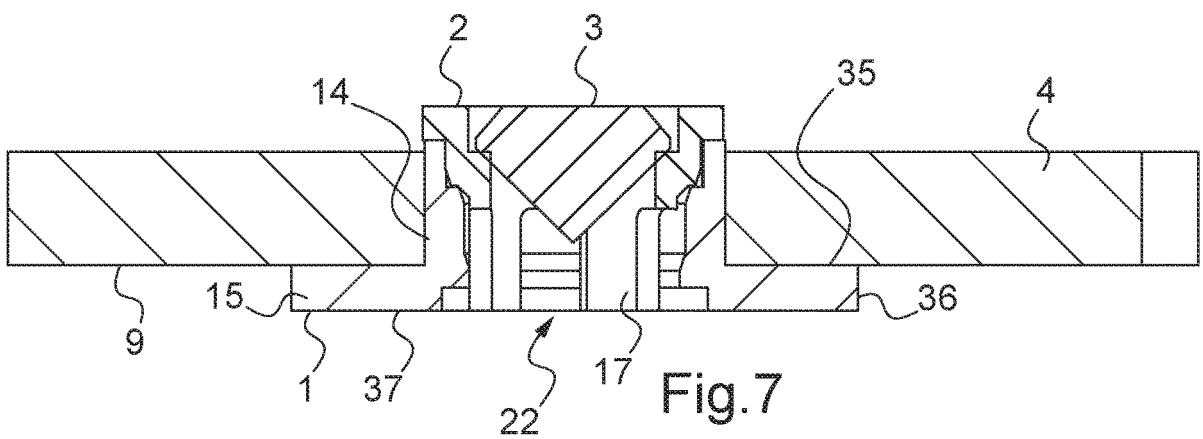


Fig. 7

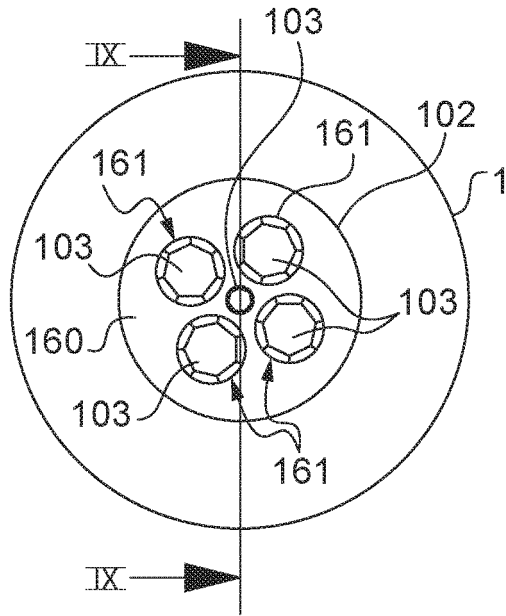


Fig. 8

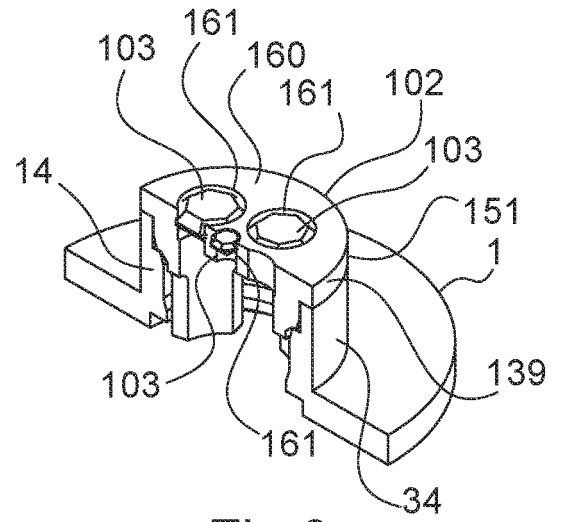


Fig. 9

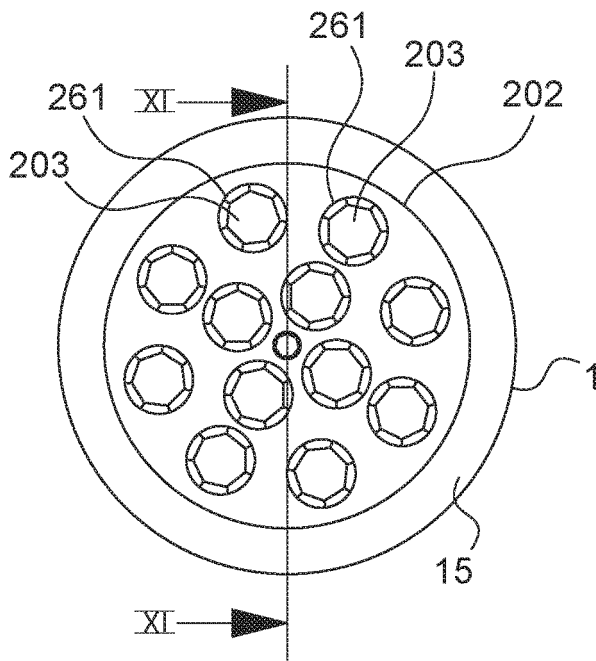


Fig. 10

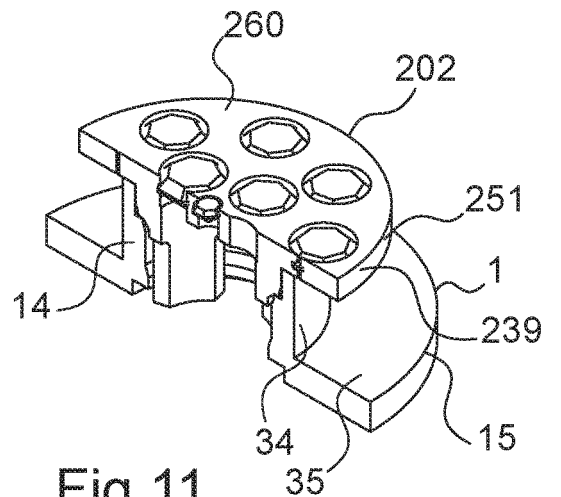


Fig. 11

RAPPORT DE RECHERCHE

articles L.612-14, L.612-53 à 69 du code de la propriété intellectuelle

OBJET DU RAPPORT DE RECHERCHE

L'I.N.P.I. annexe à chaque brevet un "RAPPORT DE RECHERCHE" citant les éléments de l'état de la technique qui peuvent être pris en considération pour apprécier la brevetabilité de l'invention, au sens des articles L. 611-11 (nouveau) et L. 611-14 (activité inventive) du code de la propriété intellectuelle. Ce rapport porte sur les revendications du brevet qui définissent l'objet de l'invention et délimitent l'étendue de la protection.

Après délivrance, l'I.N.P.I. peut, à la requête de toute personne intéressée, formuler un "AVIS DOCUMENTAIRE" sur la base des documents cités dans ce rapport de recherche et de tout autre document que le requérant souhaite voir prendre en considération.

CONDITIONS D'ETABLISSEMENT DU PRESENT RAPPORT DE RECHERCHE

Le demandeur a présenté des observations en réponse au rapport de recherche préliminaire.

Le demandeur a maintenu les revendications.

Le demandeur a modifié les revendications.

Le demandeur a modifié la description pour en éliminer les éléments qui n'étaient plus en concordance avec les nouvelles revendications.

Les tiers ont présenté des observations après publication du rapport de recherche préliminaire.

Un rapport de recherche préliminaire complémentaire a été établi.

DOCUMENTS CITES DANS LE PRESENT RAPPORT DE RECHERCHE

La répartition des documents entre les rubriques 1, 2 et 3 tient compte, le cas échéant, des revendications déposées en dernier lieu et/ou des observations présentées.

Les documents énumérés à la rubrique 1 ci-après sont susceptibles d'être pris en considération pour apprécier la brevetabilité de l'invention.

Les documents énumérés à la rubrique 2 ci-après illustrent l'arrière-plan technologique général.

Les documents énumérés à la rubrique 3 ci-après ont été cités en cours de procédure, mais leur pertinence dépend de la validité des priorités revendiquées.

Aucun document n'a été cité en cours de procédure.

**1. ELEMENTS DE L'ETAT DE LA TECHNIQUE SUSCEPTIBLES D'ETRE PRIS EN
CONSIDERATION POUR APPRECIER LA BREVETABILITE DE L'INVENTION**

WO 2013/175401 A1 (MENS SANA S R L [IT])
28 novembre 2013 (2013-11-28)

DE 538 401 C (WALTER A ARONHEIM)
13 novembre 1931 (1931-11-13)

WO 2011/004347 A2 (NAFTULE RAYMOND [CH])
13 janvier 2011 (2011-01-13)

FR 2 598 297 A1 (GOINEAU CLAUDE [FR];
ATTIAS LUCIEN [FR])
13 novembre 1987 (1987-11-13)

WO 2008/053263 A1 (ETTORI FABIEN [CH])
8 mai 2008 (2008-05-08)

**2. ELEMENTS DE L'ETAT DE LA TECHNIQUE ILLUSTRANT L'ARRIERE-PLAN
TECHNOLOGIQUE GENERAL**

NEANT

**3. ELEMENTS DE L'ETAT DE LA TECHNIQUE DONT LA PERTINENCE DEPEND
DE LA VALIDITE DES PRIORITES**

NEANT