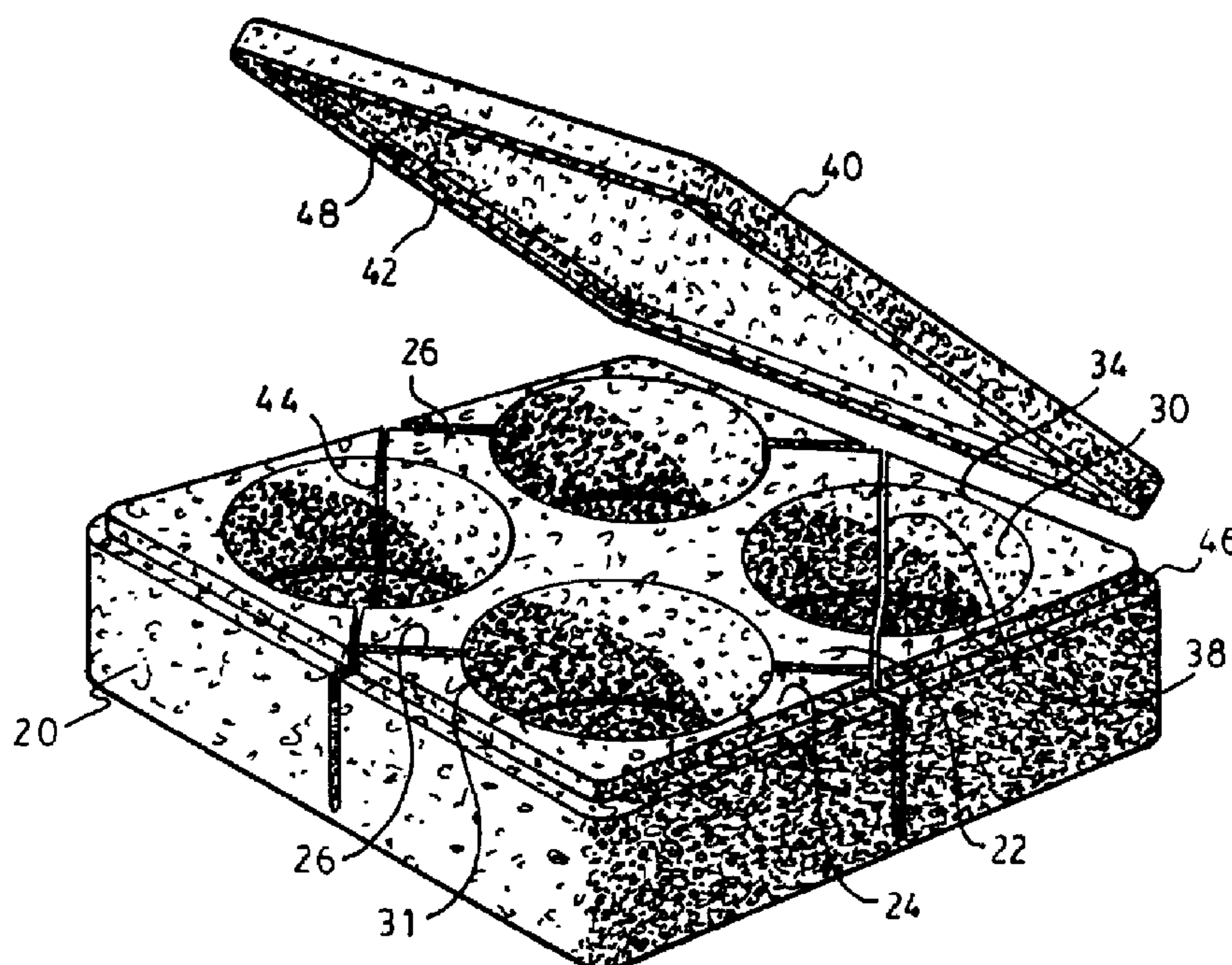




(11) (21) (C) **2,194,625**  
(22) 1997/01/08  
(43) 1998/07/08  
(45) 2001/03/27

(72) Desjardins, André, CA  
(73) Desjardins, André, CA  
(51) Int.Cl.<sup>6</sup> B65D 17/28, B65D 1/36  
(54) **CONTENANT POUR ALIMENTS**  
(54) **FOOD CONTAINER**



(57) La présente invention se rapporte à un contenant pour produits alimentaires qui comprend un bloc comportant une partie centrale et plusieurs parties périphériques et muni de cavités individuelles destinées à contenir les produits alimentaires en portions. Chaque cavité du bloc est définie par un mur relié à un fond et est destinée à contenir un des produits alimentaires. De plus, chaque cavité chevauche la partie centrale et l'une des parties périphériques reliées par un moyen de brisure qui permet le détachement de ces deux parties reliées. Ce détachement permet le retrait de la portion de produit alimentaire contenue dans la cavité sans altérer la conservation des portions des autres cavités. Le retrait des produits alimentaires du contenant est facilité par la forme géométrique des cavités, qui a son élargissement maximal au niveau du moyen de brisure.



## ABREGÉ

La présente invention se rapporte à un contenant pour produits alimentaires qui comprend un bloc comportant une partie centrale et plusieurs parties périphériques et muni de cavités individuelles destinées à contenir les produits alimentaires en portions. Chaque cavité  
5 du bloc est définie par un mur relié à un fond et est destinée à contenir un des produits alimentaires. De plus, chaque cavité chevauche la partie centrale et l'une des parties périphériques reliées par un moyen de brisure qui permet le détachement de ces deux parties reliées. Ce détachement permet le retrait de la portion de produit alimentaire contenue dans la  
10 cavité sans altérer la conservation des portions des autres cavités. Le retrait des produits alimentaires du contenant est facilité par la forme géométrique des cavités, qui a son élargissement maximal au niveau du moyen de brisure.

## TITRE

Contenant pour aliments.

## DOMAINE DE L'INVENTION

La présente invention se rapporte au domaine des contenants, plus précisément aux  
5 contenants pour produits alimentaires ainsi qu'au produit alimentaire lui-même.

## ART ANTERIEUR

Les produits alimentaires prêts à l'utilisation, et plus particulièrement les desserts, qu'ils  
soient congelés ou simplement réfrigérés, sont très connus de l'art par les consommateurs et les  
établissements commerciaux tels les restaurants. Ces produits alimentaires, lors de leur  
10 fabrication, nécessitent plusieurs étapes de manipulation. Ces manipulations comprennent le  
placement du produit alimentaire dans un moule afin qu'il se solidifie et prenne forme par  
solidification due soit aux réactions chimiques telle qu'avec la gélatine, ou soit par effet de la  
température comme pour les mousses et autres produits laitiers tel la crème glacée. Ensuite, le  
produit alimentaire est retiré du moule pour être mis davantage en valeur pour former un  
15 produit alimentaire final. Le produit est alors emballé pour la distribution. Toutes ces  
manipulations augmentent le risque de contamination du produit alimentaire, sans compter  
qu'elles ont un coût de fabrication considérable.

Afin de diminuer ces coûts de fabrication et de manutention, il est préférable de vendre  
ces produits alimentaires soit en grandes quantités de petites portions, soit en grandes portions.

20 Pour les petites familles, les personnes seules ou les établissements commerciaux tels  
les restaurants, il n'est pas très avantageux d'avoir à ouvrir de grandes portions de tels produits  
alimentaires sans être certain de pouvoir tous les manger au complet avant qu'ils ne se  
détériorient trop une fois le contenant ouvert.

## SOMMAIRE DE L'INVENTION

25 Un premier objectif de la présente invention est de fournir plusieurs portions  
individuelles de produit alimentaire dans un même contenant, de façon à pouvoir en diminuer le

prix de vente. Chacune des portions individuelles étant accessible indépendamment les unes des autres ayant pour effet de ne pas altérer la conservation des autres portions qui restent alors scellées.

Un autre avantage de la présente invention est de fournir un produit alimentaire dont le contenant a servi de moule au préalable lors de la fabrication du produit alimentaire.

Dans un premier aspect, la présente invention se rapporte à un contenant pour produits alimentaires comprenant un bloc. Le bloc est constitué d'éléments dont:

- une partie centrale;
- une pluralité de parties périphériques reliées à la partie centrale par des moyens de brisure permettant le détachement facile des parties périphériques de la partie centrale;
- une pluralité de cavités, chevauchant la partie centrale et la partie périphérique. Ces cavités, constituées par un mur et un fond, sont destinées à recevoir une portion individuelle de produit alimentaire. La cavité a une forme géométrique et est divisée en deux portions par le moyen de brisure, ce dernier permettant un retrait facile du produit alimentaire de la cavité après le détachement de la partie périphérique.

Les moyens de brisure de la présente invention pourraient être une rainure inscrite dans le bloc au niveau du fond de l'une des cavités et une fente dans le mur s'étendant d'une bordure périphérique supérieure au fond de la cavité, la fente et la rainure étant coplanaires. La rainure pourrait être également en forme de V de façon à éviter toute altération du produit alimentaire lors du détachement.

La forme géométrique de chacune des cavités du contenant de la présente invention pourrait posséder un élargissement maximal à l'endroit où elle est divisée en deux portions par le moyen de brisure, l'élargissement maximal coïnciderait ainsi avec un plan défini par le moyen de brisure.

Le contenant de la présente invention pourrait également comprendre un couvercle qui recouvre entièrement le bloc et les cavités et qui est relié au bloc par un moyen d'attache, le

moyen d'attache permet le retrait du couvercle du bloc, et aussi, une pluralité de moyens de retenue qui empêchent le détachement complet des parties périphériques de la partie centrale après le détachement et qui permettent un repositionnement des parties périphériques contre la partie centrale. Les moyens de retenue seraient préférablement des papiers adhésifs reliant les parties périphériques à la partie centrale, les papiers adhésifs seraient collés sur le bloc, du côté opposé au couvercle et serviraient de charnières entre les parties périphériques et la partie centrale.

Dans un autre aspect de la présente invention, le bloc pourrait être un moule qui permet aux produits alimentaires de se solidifier, les produits alimentaires étant une substance fluide solidifiable. De cette façon, le contenant servant d'emballage aux produits alimentaires est le même ayant servi au préalable de moule pour la fabrication de ces produits alimentaires.

Le matériau formant le contenant/moule est un matériau mousse sanitaire à cellules fermées. De tels matériaux étant très bien connus dans le domaine de l'art, ils n'ont pas besoin d'être définis plus en profondeur ici.

Dans un autre aspect de la présente invention, celle-ci se rapporte à un produit alimentaire emballé comprenant un contenant et une pluralité de produits alimentaires, le contenant comprenant un bloc muni d'une pluralité de cavités chacune définie par un mur relié à un fond, le bloc comportant une partie centrale et une pluralité de parties périphériques qui sont rattachées à la partie centrale par des moyens de brisure qui permettent à leur tour un détachement facile des parties périphériques de la partie centrale. Chacune des cavités chevauche la partie centrale et l'une des parties périphériques, et représente une forme géométrique divisée en deux portions par le moyen de brisure de chacune de ces cavités qui contient un des produits alimentaires. Le moyen de brisure permet un retrait facile du produit alimentaire de la cavité après le détachement de la partie périphérique.

## DESSINS

On décrira plus en détail ci-après, à titre indicatif et nullement limitatif, un dispositif conforme à la présente invention en référence aux dessins annexés sur lesquels:

Fig. 1 est une vue en perspective de la réalisation préférée d'un contenant pour produits  
5 alimentaires;

Fig. 2 est une vue en plan de la réalisation préférée;

Fig. 3 est une vue de côté de la réalisation préférée;

Fig. 4 est une vue de côté d'une autre réalisation possible du couvercle d'un contenant pour produits alimentaires;

10 Fig. 5 est une vue selon la ligne 5-5 de la Fig.2 de la réalisation préférée;

Fig. 6 est une vue de côté de la réalisation préférée illustrant le produit alimentaire;

Les Figs. 7 et 8 sont des vues en plan d'autres réalisations possibles de la forme géométrique des cavités d'un contenant pour produits alimentaires.

## REALISATIONS PREFEREES DE L'INVENTION

15 La réalisation préférée de l'invention est illustrée à la Fig. 1 où les mêmes éléments caractérisants sont identifiés par les mêmes numéros et où l'on voit:

Un bloc **20** fait en matériau sanitaire, de préférence en polypropylène ou polystyrène et ayant une forme généralement rectangulaire, de préférence carrée, et muni d'une pluralité, préférentiellement quatre, de cavités **30**. Le bloc **20** comporte une partie centrale **22** et une  
20 pluralité, préférentiellement quatre, de parties périphériques **24**. Les parties périphériques **24** forment les extrémités du bloc **20**. Les parties périphériques **24** sont rattachées à la partie centrale **22** par des moyens de brisure **26** permettant un détachement **12** facile des parties périphériques **24** de la partie centrale **22**. Chaque partie périphérique **24** comporte des moyens d'appui **28** pour les doigts, de préférence une surface de la partie périphérique **24** sur le dessus  
25 du bloc **20**, étant la plus éloignée possible de la partie centrale **22** pour permettre le meilleur

effet de levier, et offrir une meilleure prise de la partie périphérique **24** lors du détachement **12** de la partie centrale **22**.

Un couvercle **40** vient recouvrir le bloc **20** et est relié à ce bloc **20** par un moyen d'attache **42**. Le moyen d'attache **42** peut être constitué par un épaulement **46** formé sur toute la périphérie du bloc **20**, dans lequel vient s'encaster le rebord **48** formé sur toute la périphérie du couvercle **40**.

La Fig. 2 montre dans une autre réalisation de l'invention que chacune des cavités **30** chevauche la partie centrale **22** une des parties périphériques **24**. Les cavités **30** sont constituées de murs **34** reliés à un fond **36**. Les murs des cavités **30** localisés dans les parties périphériques **24** séparent les cavités **24** de l'extérieur du bloc **20**. Les moyens de brisure **26** sont, de préférence, des rainures **38** inscrites dans le bloc **20** au niveau du fond **36** des cavités **30** (voir Fig. 5), et des fentes **44** inscrites dans le bloc **20** au niveau des murs **34** s'étendant respectivement d'une bordure périphérique supérieure au fond **36** de chaque cavité. Les rainures **38** et les fentes **44** forment un plan qui sépare la partie centrale **22** d'une des parties périphériques **24**, et est perpendiculaire au fond **36** de la cavité **30**. Ce moyen de brisure **26** sépare en deux la forme géométrique **31** de la cavité **30**. Cette séparation est de préférence localisée au niveau coïncidant à l'élargissement maximal de la forme géométrique **31** de la cavité **30**, ce qui permet un retrait facile du produit alimentaire **32** de sa cavité **30**. Cette réalisation de la Fig. 2 montre le rebord **48** formé sur toute la périphérie du couvercle **40** encastrant, de préférence, directement la périphérie du bloc **20** tel qu'également montré à la Fig. 4.

A la Fig. 3, on distingue des moyens de retenue **50** collés sur le côté du bloc **20** opposé au couvercle **40**. Ces moyens de retenue **50**, préférentiellement des papiers adhésifs, forment des charnières **52** qui permettent de retenir les parties périphériques **24** à la partie centrale **22** après le détachement **12** illustré à la Fig. 6, de façon à assurer une conservation prolongée des

produits alimentaires **32** dans les cavités **30** ainsi reformées à la suite d'un remplacement du couvercle **40** sur le bloc **20** par le moyen d'attache **42**.

A la Fig. 5, on distingue que les murs **34** de la cavité **30** sont légèrement inclinés de façon à rétrécir la forme géométrique **31** de la cavité **30** vers le fonds **36**, pour faciliter le retrait  
5 du produit alimentaire du contenant, après le détachement **12** de la partie périphérique **24** de la partie centrale **22**. Les rainures **38** sont préférablement en forme de V **39**, de façon à éviter toute altération du produit alimentaire **32** lors du détachement **12**.

Les cavités **30** peuvent avoir une pluralité de formes géométriques **31** telles qu'illustrées aux Figs. 7 et 8. Les pluralités de formes géométriques **31** sont de préférence des cercles.

10 Il est du reste bien entendu que le mode de réalisation de la présente invention qui a été décrit ci-dessus, en référence aux dessins annexés, a été donné à titre indicatif et nullement limitatif, et que des modifications et adaptations peuvent être apportées sans que l'on ne s'écarte pour autant du cadre de la présente invention.

D'autres réalisations sont possibles et limitées seulement par l'étendue des  
15 revendications qui suivent:

## REVENDICATIONS

Les réalisations de l'invention au sujet desquelles un droit exclusif de propriété ou de privilège est revendiqué, sont définies comme suit:

- 5 1. Contenant pour produits alimentaires comprenant un bloc muni d'une pluralité de cavités chacune définie par un mur relié à un fond et destinée à contenir un desdits produits alimentaires, ledit bloc comportant une partie centrale et une pluralité de parties périphériques, lesdites parties périphériques étant rattachées à ladite partie centrale par des moyens de brisure permettant un détachement facile desdites parties périphériques de ladite partie centrale,
- 10 chacune desdites cavités chevauchant ladite partie centrale et l'une desdites parties périphériques et représentant une forme géométrique divisée en deux portions par ledit moyen de brisure, ledit moyen de brisure permettant un retrait facile dudit produit alimentaire de ladite cavité après ledit détachement de ladite partie périphérique.
- 15 2. Contenant tel que décrit à la revendication 1 dont chacun desdits moyens de brisure étant une rainure inscrite dans ledit bloc au niveau dudit fond de l'une desdites cavités et une fente dans ledit mur s'étendant d'une bordure périphérique supérieure audit fond de ladite cavité, ladite fente et ladite rainure étant coplanaires.
- 20 3. Contenant tel que décrit à la revendication 2 dont ladite rainure étant en forme de V.
4. Contenant tel que décrit à la revendication 3 et dont ladite forme géométrique de chacune desdites cavités possédant un élargissement maximal audit endroit où elle est divisée en deux portions par ledit moyen de brisure, ledit élargissement maximal coïncidant avec un plan défini
- 25 par ledit moyen de brisure.

5. Contenant tel que décrit à la revendication 3 et comprenant de plus:

- un couvercle recouvrant entièrement ledit bloc et lesdites cavités et relié audit bloc par un moyen d'attache, ledit moyen d'attache permettant le retrait dudit couvercle dudit bloc;

- une pluralité de moyens de retenue empêchant le détachement complet desdites parties périphériques de ladite partie centrale après ledit détachement et permettant un repositionnement desdites parties périphériques contre ladite partie centrale.

6. Contenant tel que décrit à la revendication 5 dont lesdits moyens de retenue sont des papiers adhésifs reliant lesdites parties périphériques à ladite partie centrale, lesdits papiers adhésifs étant collés sur ledit bloc du côté opposé audit couvercle et servant de charnières entre lesdites deux parties.

7. Contenant tel que décrit à la revendication 2 et comprenant de plus un moyen d'appui sur chacune desdites parties périphériques, ledit moyen d'appui permettant une meilleure prise de ladite partie périphérique lors dudit détachement de celle-ci.

8. Contenant tel que décrit à la revendication 2 dont lesdits murs sont légèrement inclinés de façon à rétrécir lesdites formes géométriques vers lesdits fonds, permettant un retrait plus facile desdits produits alimentaires dudit contenant après lesdits détachements.

9. Contenant tel que décrit à revendication 2, dont ledit bloc étant en matière plastique sanitaire.

10. Contenant tel que décrit à la revendication 9, dont ladite matière plastique sanitaire étant du polystyrène sanitaire.

11. Contenant tel que décrit à la revendication 2, ledit bloc étant un moule permettant auxdits produits alimentaires de se figer, lesdits produits alimentaires étant une substance fluide durcissable.

5 12. Produit alimentaire emballé comprenant un contenant et une pluralité de produits alimentaires, ledit contenant comprenant un bloc muni d'une pluralité de cavités chacune définie par un mur relié à un fond, ledit bloc comportant une partie centrale et une pluralité de parties périphériques, lesdites parties périphériques étant rattachées à ladite partie centrale par des moyens de brisure permettant un détachement facile desdites parties périphériques de ladite  
10 partie centrale, chacune desdites cavités chevauchant ladite partie centrale et l'une desdites parties périphériques et représentant une forme géométrique divisée en deux portions par ledit moyen de brisure de chacune desdites cavités contenant un desdits produits alimentaires, ledit moyen de brisure permettant un retrait facile dudit produit alimentaire de ladite cavité après ledit détachement de ladite partie périphérique.

15

13. Produit alimentaire emballé tel que décrit à la revendication 12 dans lequel chacun desdits moyens de brisure étant une rainure inscrite dans ledit bloc au niveau dudit fond de l'une desdites cavités et une fente dans ledit mur s'étendant d'une bordure périphérique supérieure audit fond de ladite cavité, ladite fente et ladite rainure étant coplanaires.

20

14. Produit alimentaire emballé tel que décrit à la revendication 13 dans lequel ladite rainure étant en forme de V.

25

15. Produit alimentaire emballé tel que décrit à la revendication 14 dans lequel ladite forme géométrique de chacune desdites cavités possédant un élargissement maximal audit endroit où

elle est divisée en deux portions par ledit moyen de brisure, ledit élargissement maximal coïncidant avec un plan défini par ledit moyen de brisure.

16. Produit alimentaire emballé tel que décrit à la revendication 13 et comprenant de plus:

- 5 - un couvercle recouvrant entièrement ledit bloc et lesdites cavités et relié audit bloc par un moyen d'attache, ledit moyen d'attache permettant le retrait dudit couvercle dudit bloc;
- une pluralité de moyens de retenue empêchant le détachement complet desdites parties périphériques de ladite partie centrale après ledit détachement et permettant un repositionnement desdites parties périphériques contre ladite partie centrale.

10

17. Produit alimentaire emballé tel que décrit à la revendication 16 dont lesdits moyens de retenue sont des papiers adhésifs reliant lesdites parties périphériques à ladite partie centrale, lesdits papiers adhésifs étant collés sur ledit bloc du côté opposé audit couvercle et servant de charnières entre lesdites deux parties.

15

18. Produit alimentaire emballé tel que décrit à revendication 13 dont ledit bloc étant en matière plastique sanitaire.

19. Produit alimentaire emballé tel que décrit à la revendication 18 dont ladite matière plastique  
20 sanitaire étant du polystyrène sanitaire.

20. Produit alimentaire emballé tel que décrit à la revendication 13 dans lequel ledit bloc étant un moule permettant auxdits produits alimentaires de se figer, lesdits produits alimentaires étant une substance fluide durcissable.

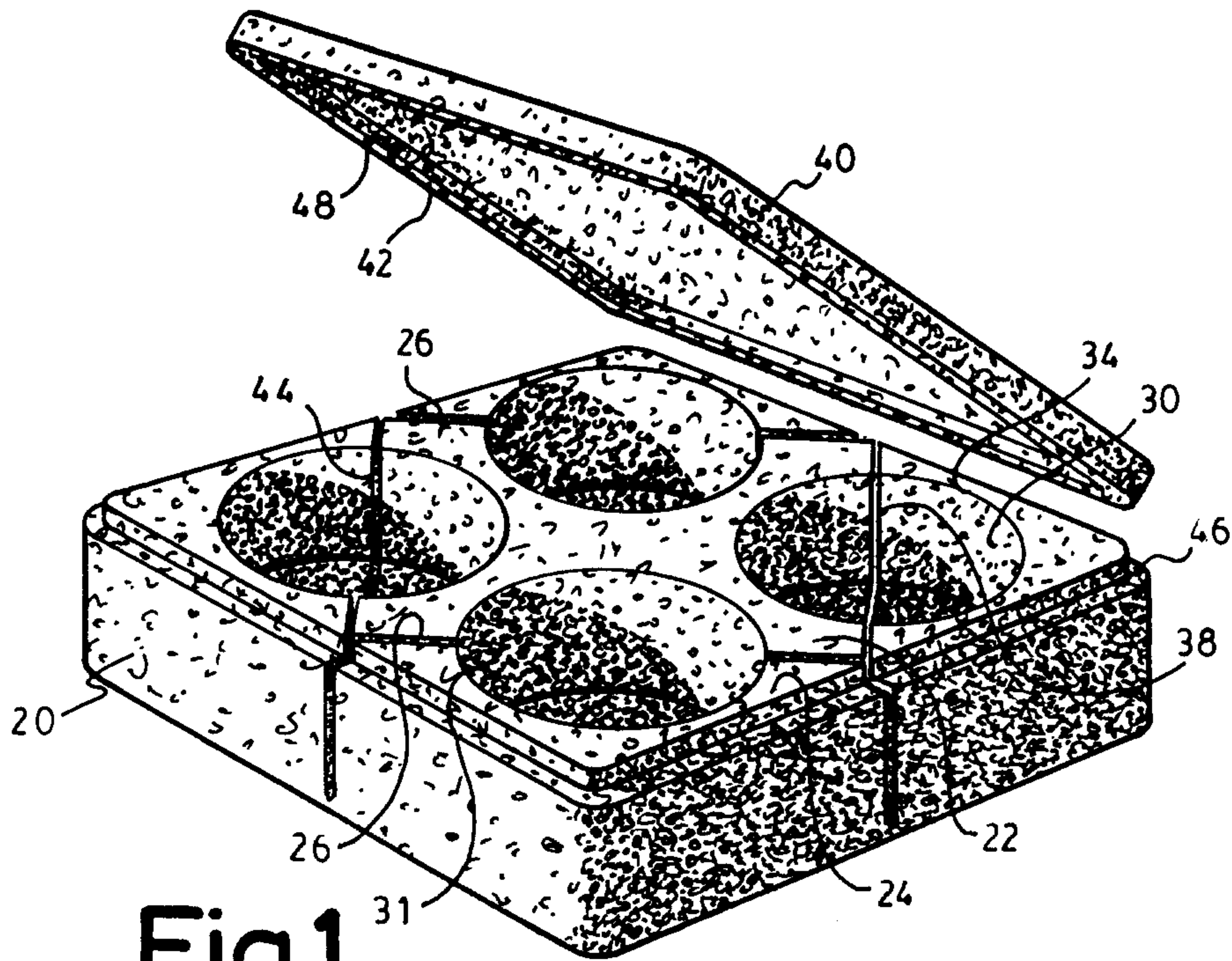


Fig. 1

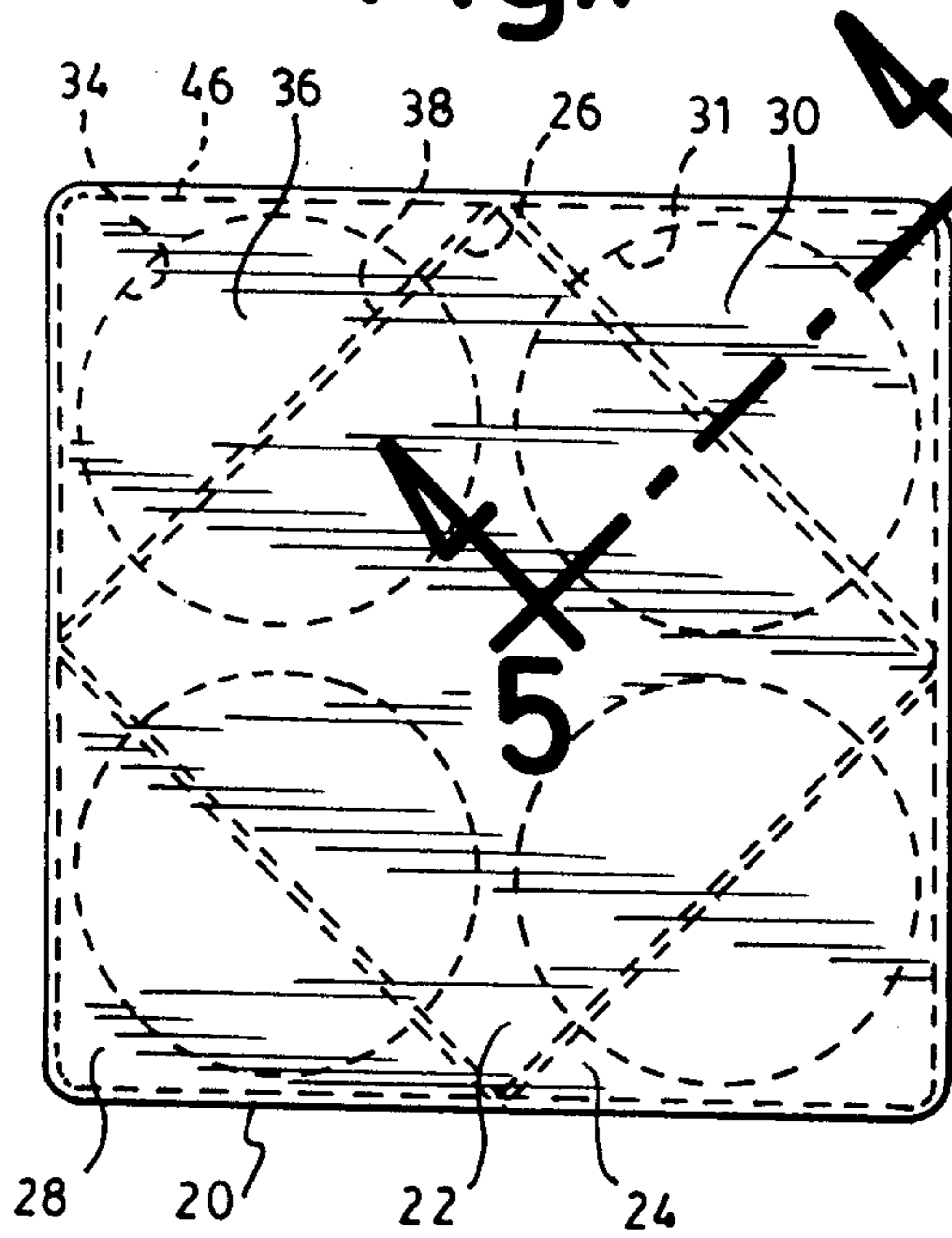


Fig. 2

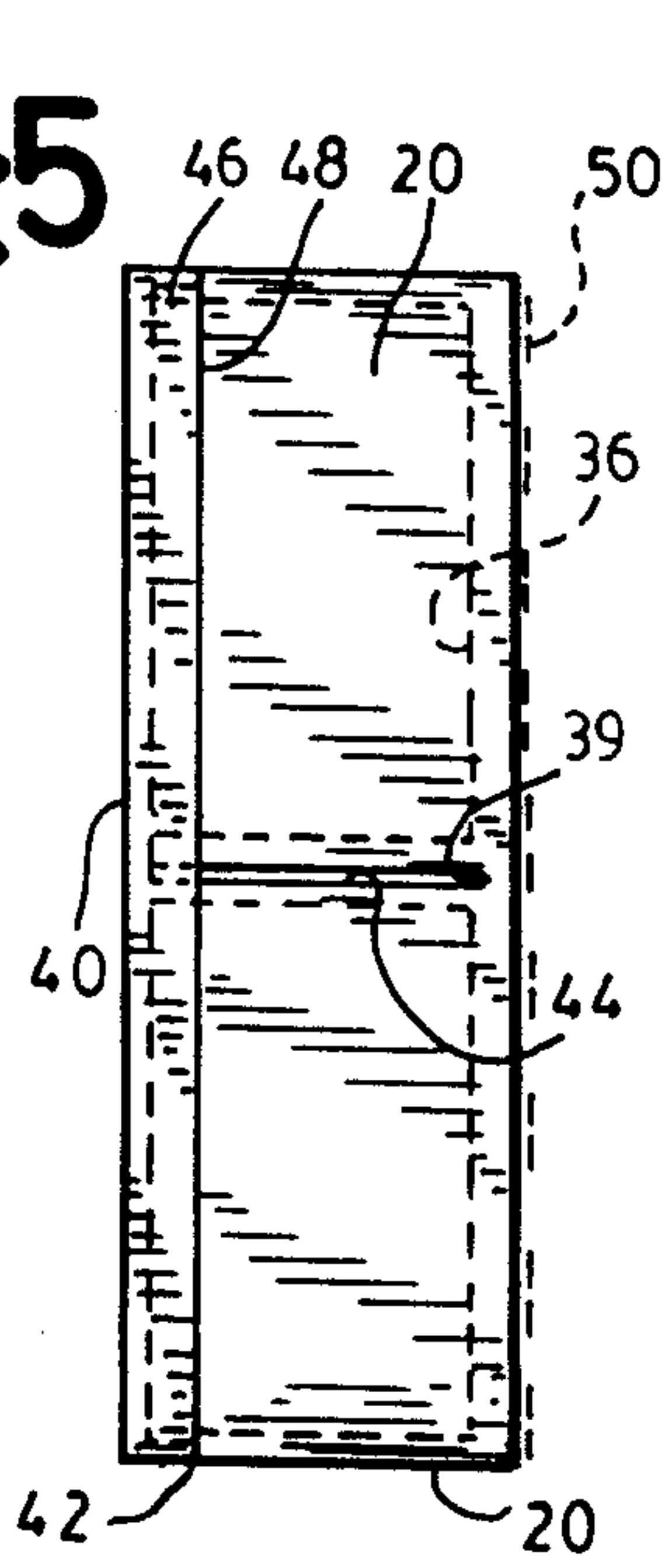


Fig. 3

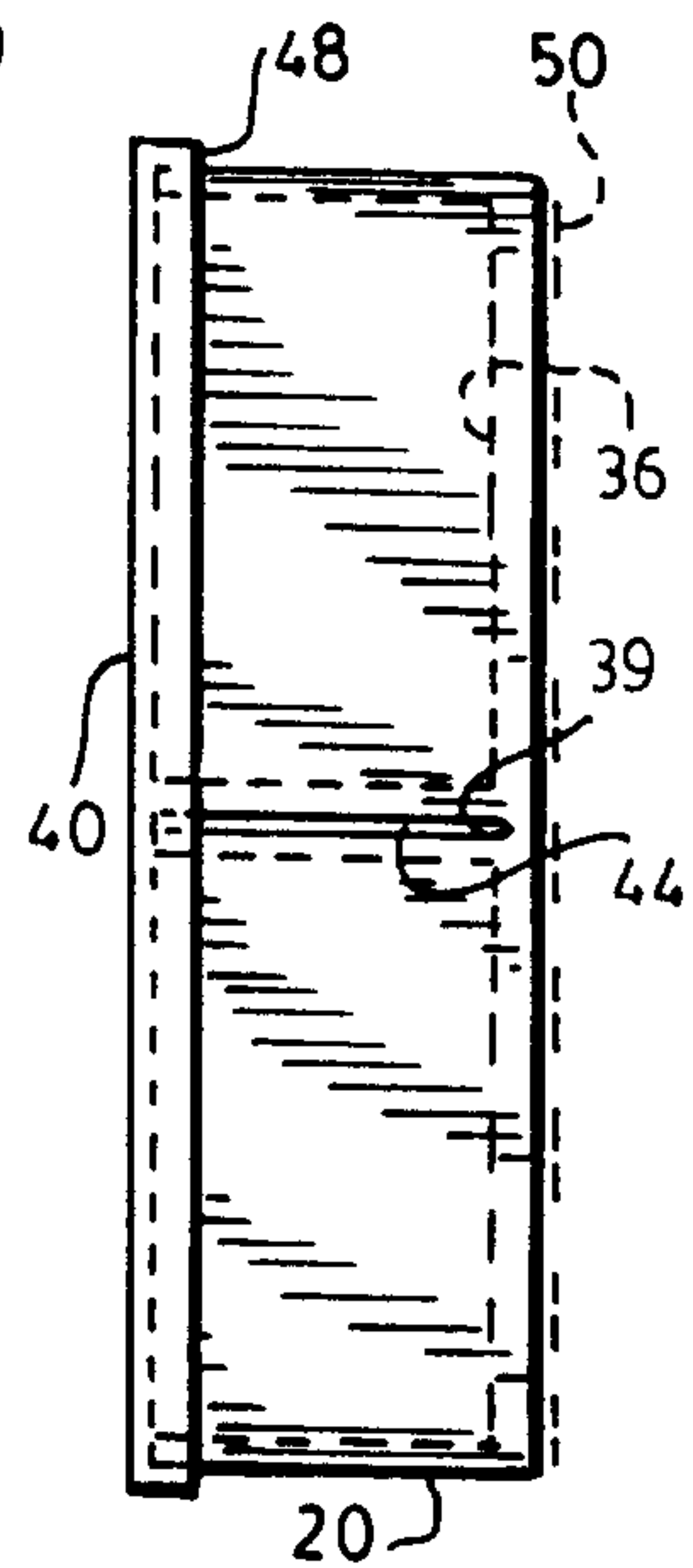


Fig. 4

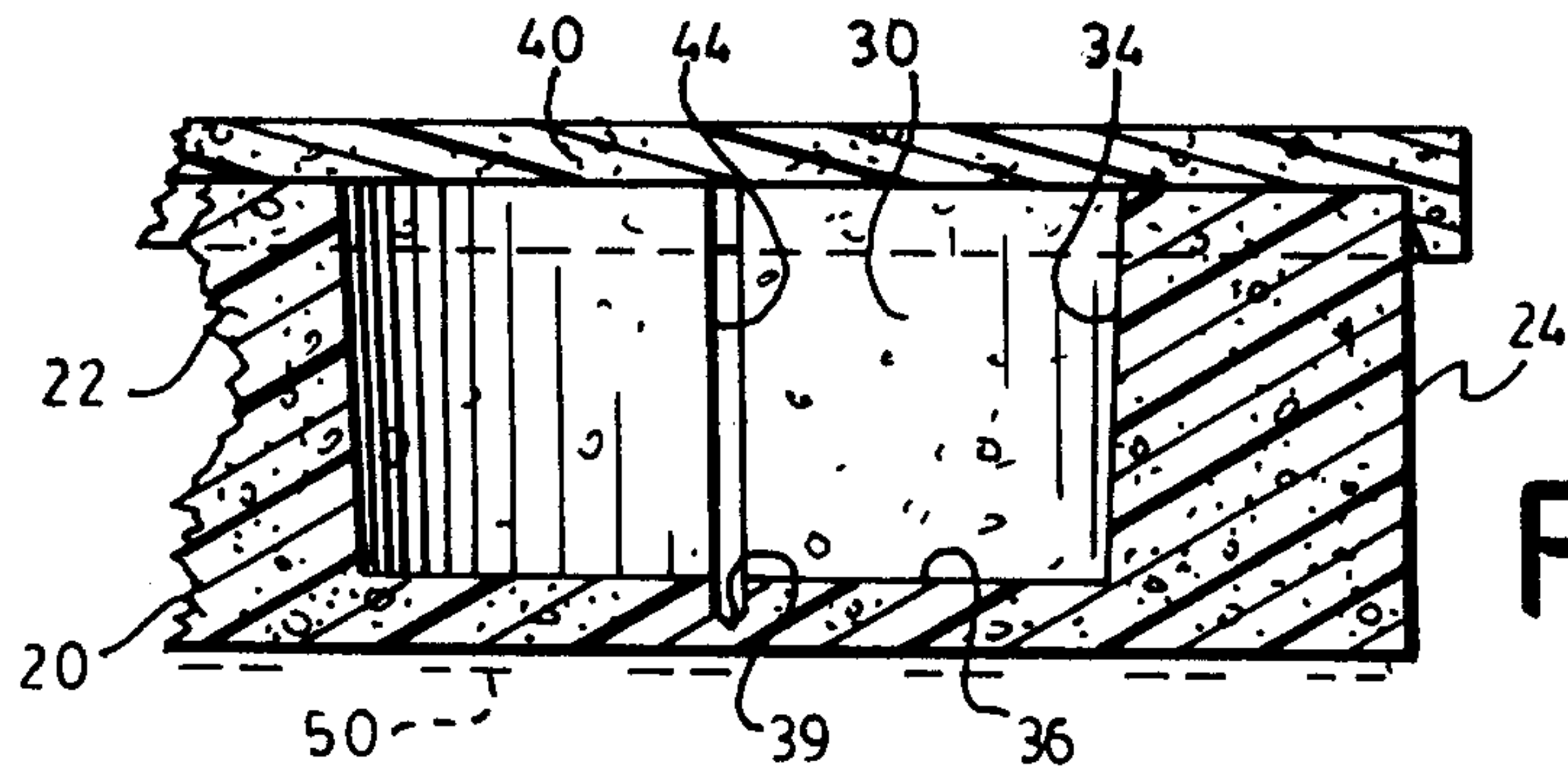


Fig. 5

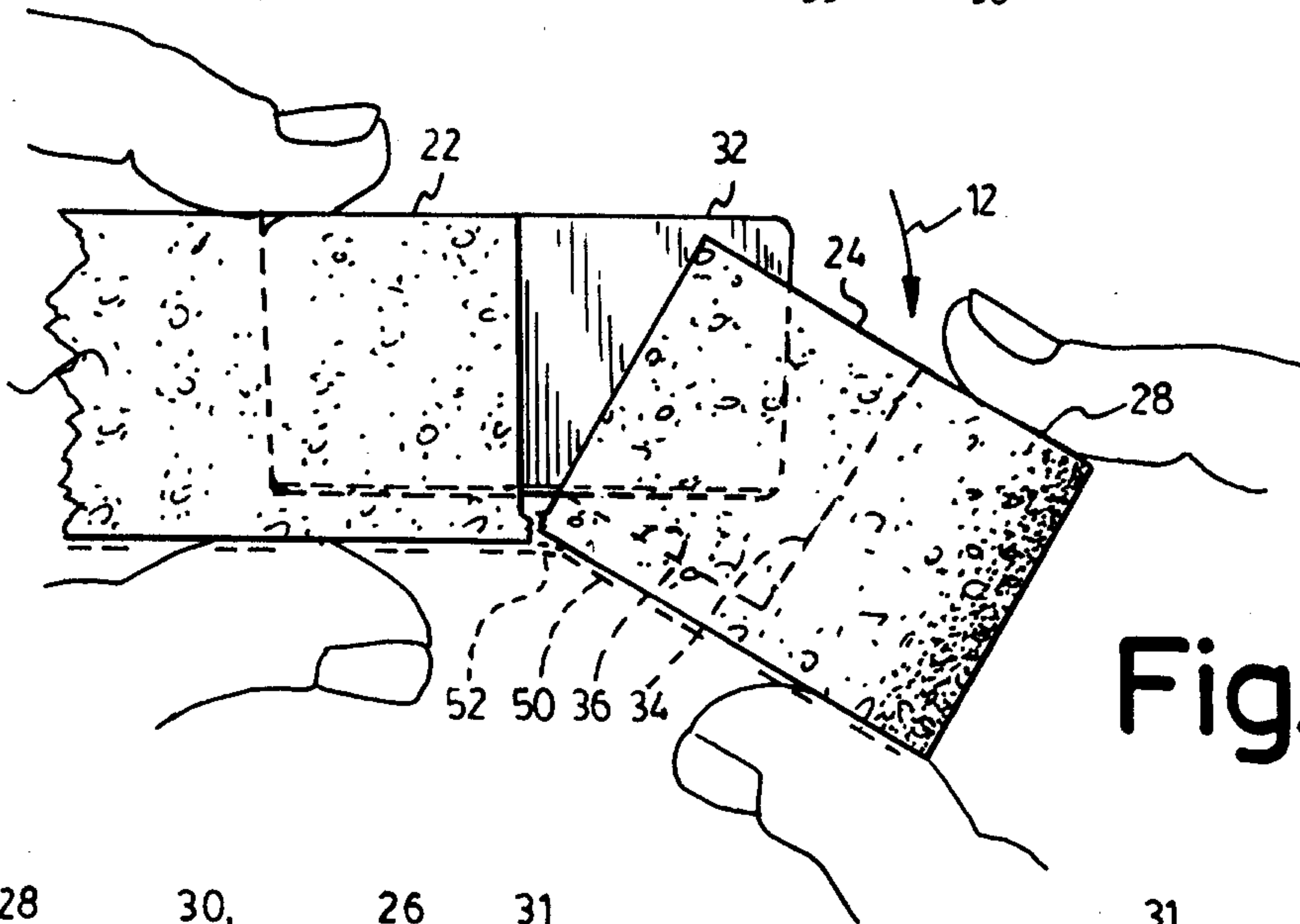


Fig. 6

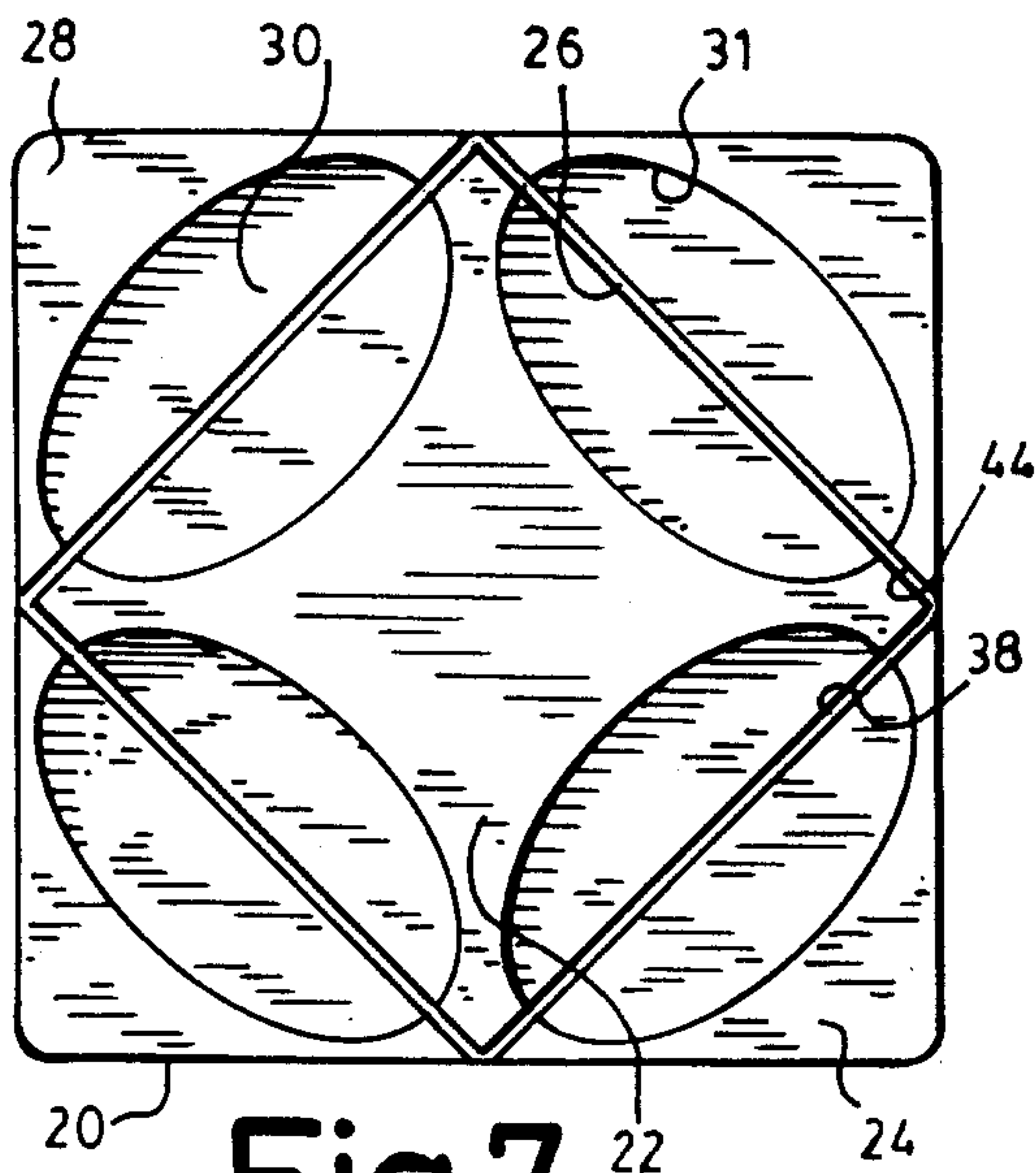


Fig. 7

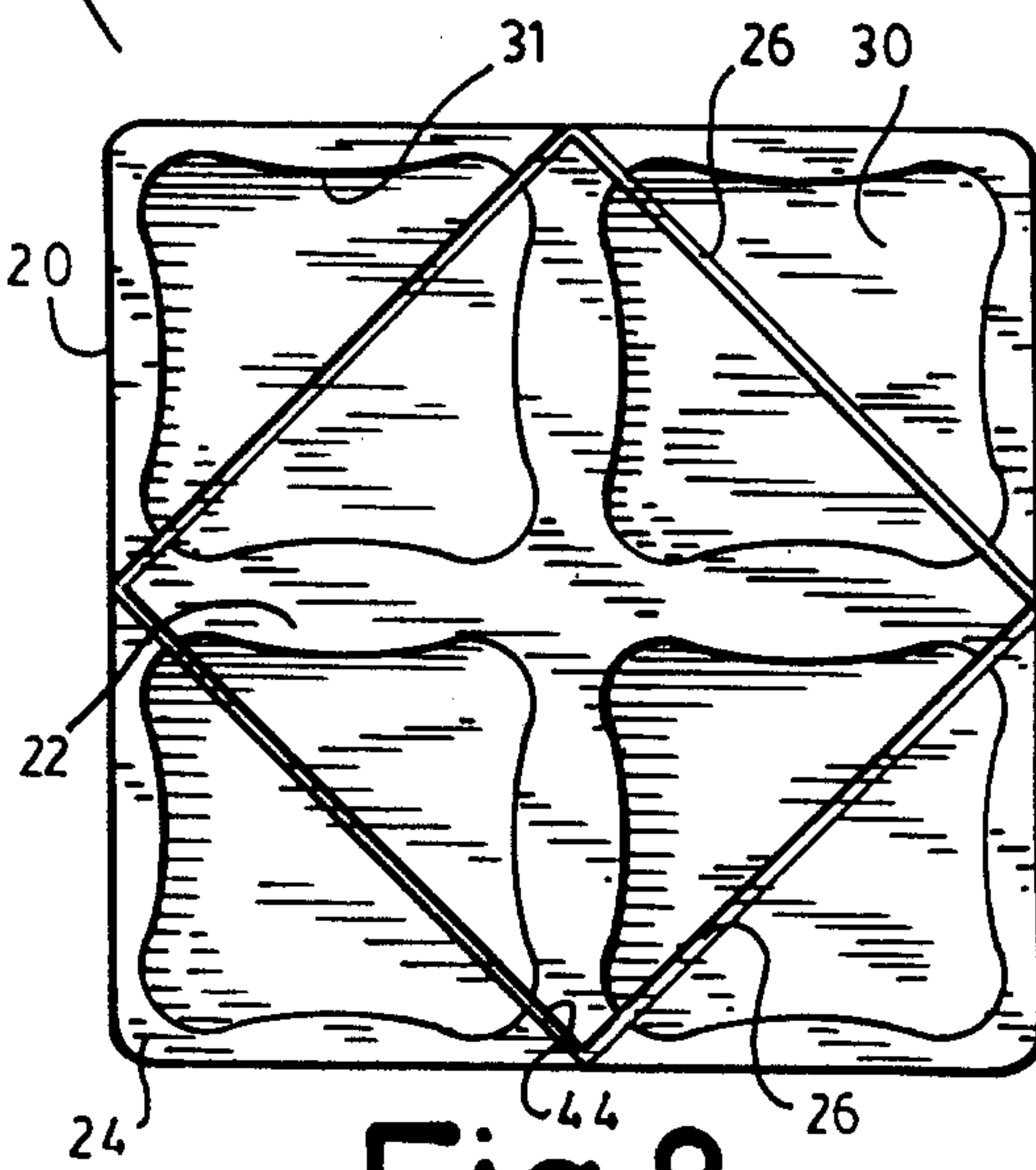


Fig. 8

