



(12)发明专利

(10)授权公告号 CN 105242549 B

(45)授权公告日 2018.05.08

(21)申请号 201510557783.8

(22)申请日 2015.09.02

(65)同一申请的已公布的文献号
申请公布号 CN 105242549 A

(43)申请公布日 2016.01.13

(73)专利权人 小米科技有限责任公司
地址 100085 北京市海淀区清河中街68号
华润五彩城购物中心二期13层

(72)发明人 陈宏 高白光 侯恩星

(74)专利代理机构 北京三高永信知识产权代理
有限责任公司 11138

代理人 滕一斌

(51)Int.Cl.

G05B 15/02(2006.01)

H04L 12/28(2006.01)

(56)对比文件

- CN 104678770 A, 2015.06.03,
- CN 102495617 A, 2012.06.13,
- CN 103458413 A, 2013.12.18,
- US 2008/0007404 A1, 2008.01.10,
- CN 1672452 A, 2005.09.21,
- CN 101476765 A, 2009.07.08,

审查员 李湘伟

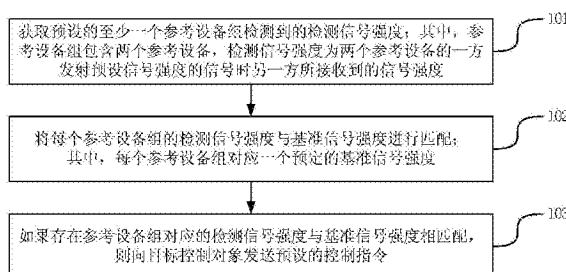
权利要求书2页 说明书12页 附图4页

(54)发明名称

一种对设备进行控制的方法和装置

(57)摘要

本公开是关于一种对设备进行控制的方法和装置,属于计算机技术领域。所述方法包括:获取预设的至少一个参考设备组检测到的检测信号强度;其中,参考设备组包含两个参考设备,所述检测信号强度为所述两个参考设备的一方发射预设信号强度的信号时另一方所接收到的信号强度;将每个所述参考设备组的检测信号强度与基准信号强度进行匹配;其中,每个所述参考设备组对应一个预定的基准信号强度;如果存在参考设备组对应的检测信号强度与基准信号强度相匹配,则向目标控制对象发送预设的控制指令。采用本公开,可以提高对设备进行控制的效率。



1. 一种对设备进行控制的方法,其特征在于,所述方法包括:

获取在预设时长内预设的至少一个参考设备组检测到的检测信号强度;其中,所述参考设备组包含两个参考设备,所述检测信号强度为所述两个参考设备的一方发射预设信号强度的信号时另一方所接收到的信号强度;

确定在所述预设时长内每个参考设备组对应的最小检测信号强度;根据预先存储的每个参考设备组对应的多个基准信号强度,对每个参考设备组对应的最小检测信号强度与基准信号强度进行匹配检测;其中,每个所述参考设备组对应一个预定的基准信号强度;

如果存在参考设备组对应的最小检测信号强度与对应的多个基准信号强度中的第一基准信号强度相匹配,则根据预先存储的基准信号强度与控制对象、控制指令的对应关系,确定与所述第一基准信号强度对应的目标控制对象和目标控制指令,并向所述目标控制对象发送所述目标控制指令。

2. 根据权利要求1所述的方法,其特征在于,所述如果存在参考设备组对应的最小检测信号强度与对应的多个基准信号强度中的第一基准信号强度相匹配,包括:

如果存在参考设备组对应的最小检测信号强度与对应的多个基准信号强度中的第一基准信号强度相匹配,且最小检测信号强度与对应的多个基准信号强度相匹配的参考设备组的数目大于预设阈值。

3. 根据权利要求1所述的方法,其特征在于,所述根据预先存储的每个参考设备组对应的多个基准信号强度,对每个参考设备组对应的最小检测信号强度与基准信号强度进行匹配检测,包括:

根据预先存储的所述每个参考设备组对应的基准信号强度范围,确定每个参考设备组对应的最小检测信号强度是否在对应的基准信号强度范围内。

4. 一种对设备进行控制的装置,其特征在于,所述装置包括:

获取模块,用于获取在预设时长内预设的至少一个参考设备组检测到的检测信号强度;其中,所述参考设备组包含两个参考设备,所述检测信号强度为所述两个参考设备的一方发射预设信号强度的信号时另一方所接收到的信号强度;

匹配模块,用于确定在所述预设时长内每个参考设备组对应的最小检测信号强度;根据预先存储的每个参考设备组对应的多个基准信号强度,对每个参考设备组对应的最小检测信号强度与基准信号强度进行匹配检测;其中,每个所述参考设备组对应一个预定的基准信号强度;

发送模块,用于如果存在参考设备组对应的最小检测信号强度与对应的多个基准信号强度中的第一基准信号强度相匹配,则根据预先存储的基准信号强度与控制对象、控制指令的对应关系,确定与所述第一基准信号强度对应的目标控制对象和目标控制指令,并向所述目标控制对象发送所述目标控制指令。

5. 根据权利要求4所述的装置,其特征在于,所述发送模块,用于:

如果存在参考设备组对应的最小检测信号强度与对应的多个基准信号强度中的第一基准信号强度相匹配,且最小检测信号强度与对应的多个基准信号强度相匹配的参考设备组的数目大于预设阈值,则向目标被控设备发送预设的控制指令。

6. 根据权利要求4所述的装置,其特征在于,所述匹配模块,用于:

根据预先存储的所述每个参考设备组对应的基准信号强度范围,确定每个参考设备组

对应的最小检测信号强度是否在对应的基准信号强度范围内。

7. 一种对设备进行控制的装置,其特征在於,包括:

处理器;

用于存储处理器可执行指令的存储器;

其中,所述处理器被配置为:

获取在预设时长内预设的至少一个参考设备组检测到的检测信号强度;其中,所述参考设备组包含两个参考设备,所述检测信号强度为所述两个参考设备的一方发射预设信号强度的信号时另一方所接收到的信号强度;

确定在所述预设时长内每个参考设备组对应的最小检测信号强度;根据预先存储的每个参考设备组对应的多个基准信号强度,对每个参考设备组对应的最小检测信号强度与基准信号强度进行匹配检测;其中,每个所述参考设备组对应一个预定的基准信号强度;

如果存在参考设备组对应的最小检测信号强度与对应的多个基准信号强度中的第一基准信号强度相匹配,则根据预先存储的基准信号强度与控制对象、控制指令的对应关系,确定与所述第一基准信号强度对应的目标控制对象和目标控制指令,并向所述目标控制对象发送所述目标控制指令。

一种对设备进行控制的方法和装置

技术领域

[0001] 本公开是关于计算机技术领域,尤其是关于一种对设备进行控制的方法和装置。

背景技术

[0002] 随着电子技术的发展,电子设备的种类越来越多,应用也越来越广泛,已经成为了人们日常工作、生活中最重要的工具之一。其中,大部分电子设备都会设置有控制按键,用户可以通过控制按键开启或关闭电子设备。

[0003] 用户的房间中可以放置多个电子设备,用户进入房间后,可以通过电子设备的控制按键来开启或关闭电子设备。例如,用户进入房间后,可以开启电灯、开启开关,或者开启空调等。

[0004] 在实现本公开的过程中,发明人发现至少存在以下问题:

[0005] 用户进入房间后,需要手动操作控制按键,才能对电子设备进行控制,这样会导致对电子设备进行控制的效率较低。

发明内容

[0006] 为了克服相关技术中存在的问题,本公开提供了一种对设备进行控制的方法和装置。所述技术方案如下:

[0007] 根据本公开实施例的第一方面,提供一种对设备进行控制的方法,所述方法包括:

[0008] 获取预设的至少一个参考设备组检测到的检测信号强度;其中,所述参考设备组包含两个参考设备,所述检测信号强度为所述两个参考设备的一方发射预设信号强度的信号时另一方所接收到的信号强度;

[0009] 将每个所述参考设备组的检测信号强度与基准信号强度进行匹配;其中,每个所述参考设备组对应一个预定的基准信号强度;

[0010] 如果存在参考设备组对应的检测信号强度与基准信号强度相匹配,则向目标控制对象发送预设的控制指令。

[0011] 可选的,所述向控制对象发送预设的控制指令,包括:

[0012] 根据预先存储的参考设备组与控制对象、控制指令的对应关系,确定匹配成功的参考设备组对应的目标控制对象和目标控制指令,并向所述目标控制对象发送所述目标控制指令。

[0013] 这样,可以对不同的房间中设置不同的控制对象和控制指令,从而可以提高对控制对象进行控制的灵活性。

[0014] 可选的,所述如果存在参考设备组对应的检测信号强度与基准信号强度相匹配,包括:

[0015] 如果存在参考设备组对应的检测信号强度与基准信号强度相匹配,且检测信号强度与基准信号强度相匹配的参考设备组的数目大于预设阈值。

[0016] 这样,基于上述处理,可以提高匹配的准确度。

- [0017] 可选的,所述将每个所述参考设备组的检测信号强度与基准信号强度进行匹配,包括:
- [0018] 根据预先存储的所述每个参考设备组对应的基准信号强度范围,确定每个参考设备组对应的检测信号强度是否在对应的基准信号强度范围内。
- [0019] 这样,通过基准信号强度范围来进行匹配,可以提高匹配的灵敏度。
- [0020] 可选的,所述获取预设的至少一个参考设备组检测到的检测信号强度,包括:
- [0021] 获取在预设时长内预设的至少一个参考设备组检测到的检测信号强度;
- [0022] 所述将每个所述参考设备组的检测信号强度与基准信号强度进行匹配,包括:
- [0023] 确定在所述预设时长内每个参考设备组对应的最小检测信号强度;
- [0024] 根据预先存储的每个参考设备组对应的多个基准信号强度,对每个参考设备组对应的最小检测信号强度与基准信号强度进行匹配检测;
- [0025] 所述如果存在参考设备组对应的检测信号强度与基准信号强度相匹配,则向控制对象发送预设的控制指令,包括:
- [0026] 如果存在参考设备组对应的最小检测信号强度与对应的多个基准信号强度中的第一基准信号强度相匹配,则根据预先存储的基准信号强度与控制对象、控制指令的对应关系,确定与所述第一基准信号强度对应的目标控制对象和目标控制指令,并向所述目标控制对象发送所述目标控制指令。
- [0027] 这样,可以对不同人或物体进行识别。
- [0028] 根据本公开实施例的第二方面,提供一种对设备进行控制的装置,所述装置包括:
- [0029] 获取模块,用于获取预设的至少一个参考设备组检测到的检测信号强度;其中,所述参考设备组包含两个参考设备,所述检测信号强度为所述两个参考设备的一方发射预设信号强度的信号时另一方所接收到的信号强度;
- [0030] 匹配模块,用于将每个所述参考设备组的检测信号强度与基准信号强度进行匹配;其中,每个所述参考设备组对应一个预定的基准信号强度;
- [0031] 发送模块,用于如果存在参考设备组对应的检测信号强度与基准信号强度相匹配,则向目标控制对象发送预设的控制指令。
- [0032] 可选的,所述发送模块,用于:
- [0033] 根据预先存储的参考设备组与控制对象、控制指令的对应关系,确定匹配成功的参考设备组对应的目标控制对象和目标控制指令,并向所述目标控制对象发送所述目标控制指令。
- [0034] 这样,可以对不同的房间中设置不同的控制对象和控制指令,从而可以提高对控制对象进行控制的灵活性。
- [0035] 可选的,所述发送模块,用于:
- [0036] 如果存在参考设备组对应的检测信号强度与基准信号强度相匹配,且检测信号强度与基准信号强度相匹配的参考设备组的数目大于预设阈值,则向目标被控设备发送预设的控制指令。
- [0037] 这样,基于上述处理,可以提高匹配的准确度。
- [0038] 可选的,所述匹配模块,用于:
- [0039] 根据预先存储的所述每个参考设备组对应的基准信号强度范围,确定每个参考设

备组对应的检测信号强度是否在对应的基准信号强度范围内。

[0040] 这样,通过基准信号强度范围来进行匹配,可以提高匹配的灵敏度。

[0041] 可选的,所述获取模块,用于:

[0042] 获取在预设时长内预设的至少一个参考设备组检测到的检测信号强度;

[0043] 所述匹配模块,包括:

[0044] 确定子模块,用于确定在所述预设时长内每个参考设备组对应的最小检测信号强度;

[0045] 匹配子模块,用于根据预先存储的每个参考设备组对应的多个基准信号强度,对每个参考设备组对应的最小检测信号强度与基准信号强度进行匹配检测;

[0046] 所述发送模块,用于:

[0047] 如果存在参考设备组对应的最小检测信号强度与对应的多个基准信号强度中的第一基准信号强度相匹配,则根据预先存储的基准信号强度与控制对象、控制指令的对应关系,确定与所述第一基准信号强度对应的目标控制对象和目标控制指令,并向所述目标控制对象发送所述目标控制指令。

[0048] 这样,可以对不同人或物体进行识别。

[0049] 根据本公开实施例的第三方面,提供一种对设备进行控制的装置,包括:

[0050] 处理器;

[0051] 用于存储处理器可执行指令的存储器;

[0052] 其中,所述处理器被配置为:

[0053] 获取预设的至少一个参考设备组检测到的检测信号强度;其中,所述参考设备组包含两个参考设备,所述检测信号强度为所述两个参考设备的一方发射预设信号强度的信号时另一方所接收到的信号强度;

[0054] 将每个所述参考设备组的检测信号强度与基准信号强度进行匹配;其中,每个所述参考设备组对应一个预定的基准信号强度;

[0055] 如果存在参考设备组对应的检测信号强度与基准信号强度相匹配,则向目标控制对象发送预设的控制指令。

[0056] 本公开的实施例提供的技术方案可以包括以下有益效果:

[0057] 本公开实施例中,获取预设的至少一个参考设备组检测到的检测信号强度;其中,参考设备组包含两个参考设备,检测信号强度为两个参考设备的一方发射预设信号强度的信号时另一方所接收到的信号强度,将每个参考设备组的检测信号强度与基准信号强度进行匹配;其中,每个参考设备组对应一个预定的基准信号强度,如果存在参考设备组对应的检测信号强度与基准信号强度相匹配,则向目标控制对象发送预设的控制指令,这样,基于上述处理,可以根据各参考设备组对应的检测信号强度,判断用户是否进入房间,如果用户进入房间,则可以向目标控制对象发送预设的控制指令,无需用户手动控制控制对象,从而提高对设备进行控制的效率。

[0058] 并且,

[0059] 应当理解的是,以上的一般描述和后文的细节描述仅是示例性和解释性的,并不能限制本公开。

附图说明

[0060] 此处的附图被并入说明书中并构成本说明书的一部分，示出了符合本公开的实施例，并与说明书一起用于解释本公开的原理。在附图中：

[0061] 图1是根据一示例性实施例示出的一种对设备进行控制的方法的流程图；

[0062] 图2是根据一示例性实施例示出的一种应用场景的示意图；

[0063] 图3是根据一示例性实施例示出的一种应用场景的示意图；

[0064] 图4是根据一示例性实施例示出的一种应用场景的示意图；

[0065] 图5是根据一示例性实施例示出的一种对设备进行控制的装置的示意图；

[0066] 图6是根据一示例性实施例示出的一种对设备进行控制的装置的示意图；

[0067] 图7是根据一示例性实施例示出的一种服务器的结构示意图。

[0068] 通过上述附图，已示出本公开明确的实施例，后文中将有更详细的描述。这些附图和文字描述并不是为了通过任何方式限制本公开构思的范围，而是通过参考特定实施例为本领域技术人员说明本公开的概念。

具体实施方式

[0069] 这里将详细地对示例性实施例进行说明，其示例表示在附图中。下面的描述涉及附图时，除非另有表示，不同附图中的相同数字表示相同或相似的要素。以下示例性实施例中所描述的实施方式并不代表与本公开相一致的所有实施方式。相反，它们仅是与如所附权利要求书中所详述的、本公开的一些方面相一致的装置和方法的例子。

[0070] 本公开一示例性实施例提供了一种对设备进行控制的方法，如图1所示，该方法的处理流程可以包括如下的步骤：

[0071] 在步骤101中，获取预设的至少一个参考设备组检测到的检测信号强度；其中，参考设备组包含两个参考设备，检测信号强度为两个参考设备的一方发射预设信号强度的信号时另一方所接收到的信号强度。

[0072] 在步骤102中，将每个参考设备组的检测信号强度与基准信号强度进行匹配；其中，每个参考设备组对应一个预定的基准信号强度。

[0073] 在步骤103中，如果存在参考设备组对应的检测信号强度与基准信号强度相匹配，则向目标控制对象发送预设的控制指令。

[0074] 本公开实施例中，获取预设的至少一个参考设备组检测到的检测信号强度；其中，参考设备组包含两个参考设备，检测信号强度为两个参考设备的一方发射预设信号强度的信号时另一方所接收到的信号强度，将每个参考设备组的检测信号强度与基准信号强度进行匹配；其中，每个参考设备组对应一个预定的基准信号强度，如果存在参考设备组对应的检测信号强度与基准信号强度相匹配，则向目标控制对象发送预设的控制指令，这样，基于上述处理，可以根据各参考设备组对应的检测信号强度，判断用户是否进入房间，如果用户进入房间，则可以向目标控制对象发送预设的控制指令，无需用户手动控制控制对象，从而提高对设备进行控制的效率。

[0075] 本公开另一示例性实施例提供了一种对设备进行控制的方法，该方法可以用于服务器中，该服务器可以是参考设备对应的后台服务器。该服务器可以包括存储器，用于每个

参考设备组对应的基准信号强度;该服务器可以包括处理器,用于对每个参考设备组对应的检测信号强度与基准信号强度进行匹配检测;该服务器可以包括收发器,用于向目标控制对象发送预设的控制指令。另外,该服务器还可以包括网络接口和电源等。

[0076] 下面将结合实施方式,对图1所示的处理流程进行详细的说明,内容可以如下:

[0077] 在步骤101中,获取预设的至少一个参考设备组检测到的检测信号强度。

[0078] 其中,参考设备组包含两个参考设备,检测信号强度为两个参考设备的一方发射预设信号强度的信号时另一方所接收到的信号强度。

[0079] 在实施中,如图2所示,用户可以在房间中安装多个具有发送无线信号的功能的设备(即参考设备),如无线路由器、智能电视和智能空调等,还可以设置需要控制的设备(即目标控制对象),如智能空调和电灯等,目标控制对象可以是参考设备中的一个,也可以是参考设备之外的设备。在这些参考设备中,可以设置任意两个参考设备组成一个参考设备组,图2的分组方式仅是一种可能的分组情况的示例。一个参考设备组中包含的两个参考设备中的一方可以在每达到预设检测周期时,发射预设信号强度的信号,则另一方可以接收该信号,并确定该信号的信号强度(即检测信号强度),然后将检测到的检测信号强度,以及对应的参考设备组的标识发送给服务器。服务器则会接收到检测信号强度和参考设备组的标识,然后将检测信号强度和参考设备组的标识进行对应的存储。

[0080] 在步骤102中,将每个参考设备组的检测信号强度与基准信号强度进行匹配。

[0081] 其中,每个参考设备组对应一个预定的基准信号强度。

[0082] 在实施中,对于用户安装的多个参考设备组,每个参考设备组中的参考设备都可以在达到预设检测周期时,检测自身与对方之间的信号强度,然后将检测到的检测信号强度和参考设备组的标识发送给服务器。服务器接收到每个参考设备组对应的检测信号强度后,可以对每个参考设备组对应的检测信号强度与基准信号强度进行匹配检测。基准信号强度可以作为信号强度阈值,服务器可以对每个参考设备组对应的检测信号强度与基准信号强度进行比较,判断检测信号强度等于或小于基准信号强度。

[0083] 其中,基准信号强度可以是当人进行房间后,各参考设备组检测到的信号强度。用户可以在终端(如电脑或手机)上安装用于设置基准信号强度的应用程序,然后用户可以设置某个房间中的各参考设备组对应的基准信号强度,该终端的位置可以在房间以外。用户可以预先开启该房间中的参考设备,并在终端上开启该应用程序,点击开始检测选项,则终端可以向服务器发送基准信号强度检测指令,以使服务器可以记录检测到的信号强度,并基于检测到的信号强度,确定每个参考设备组对应的基准信号强度。用户点击开始检测选项后,可以进入该房间,每个参考设备组都可以检测到信号强度,并将信号强度发送给服务器。在用户进入房间的过程中,用户会对两个参考设备之间的信号造成干扰或遮挡,这样,参考设备组对应的信号强度会逐渐减小,然后保持一定时长,再逐渐增大。对于每个参考设备组,服务器可以确定其对应的信号强度的最小值(可以称作最小信号强度),将该最小信号强度作为该参考设备组对应的基准信号强度。另外,服务器还可以记录该房间的标识,以及该房间中所包含的参考设备的标识,以及参考设备组的标识。

[0084] 可选的,基准信号强度可以为基准信号强度范围,相应的,步骤102的处理过程可以如下:根据预先存储的每个参考设备组对应的基准信号强度范围,确定每个参考设备组对应的检测信号强度是否在对应的基准信号强度范围内。

[0085] 在实施中,用户可以按照上述方式,进行多次基准信号强度检测,则服务器可以每个参考设备组对应的存储多次检测得到的多个信号强度,对于任一参考设备组,服务器可以计算对应的多个信号强度的平均值,然后可以按照预设的范围大小,确定以该平均值为中心的信号强度范围,作为该参考设备组对应的基准信号强度范围。例如,参考设备组1经过3次检测得到的信号强度为50dB、49dB和51dB,则可以确定平均值为50dB,预设范围大小为7,则可以确定参考设备组1对应的基准信号强度范围为47dB~53dB。

[0086] 可选的,可以对不同人或物体进入房间的情况,为每个参考设备组设置多个基准信号强度,相应的,步骤102的处理过程可以如下:确定在预设时长内每个参考设备组对应的最小检测信号强度;根据预先存储的每个参考设备组对应的多个基准信号强度,对每个参考设备组对应的最小检测信号强度与基准信号强度进行匹配检测。

[0087] 在实施中,用户可以预先开启该房间中的参考设备,并在终端上开启该应用程序,然后可以在该应用程序中输入将要进入房间的人或物体的名称(可称作目标物体的标识),如大人,小孩或宠物等,然后点击开始检测选项,则终端可以向服务器发送基准信号强度检测指令,该基准信号强度检测指令中可以携带有目标物体的标识,以使服务器可以记录检测到的信号强度,并基于检测到的信号强度,确定每个参考设备组对应的基准信号强度,进而将该基准信号强度与目标物体的标识、参考设备组进行对应的存储。用户点击开始检测选项后,可以让目标物体进入该房间,每个参考设备组都可以检测到信号强度,并将信号强度发送给服务器。在目标物体进入房间的过程中,每个参考设备组对应的信号强度会逐渐减小,然后保持一定时长,再逐渐增大。对于每个参考设备组,服务器可以确定其对应的最小信号强度,将该最小信号强度作为该参考设备组对应的基准信号强度。当用户需要检测其他目标物体进入房间时,每个参考设备组对应的基准信号强度,用户可以重复进行上述操作,以使服务器记录当不同目标物体进入房间时,每个参考设备组对应的基准信号强度,得到每个参考设备组对应的多个基准信号强度。另外,服务器还可以对应的记录每个检测信号强度的接收时间,进而确定每个参考设备组对应的最小信号强度的接收时间,以及参考设备组对应的最小信号强度的接收时间的先后顺序,并且可以对该先后顺序进行存储,作为预设的变化顺序,以便后续使用。

[0088] 服务器可以将存储参考设备组的标识、基准信号强度和目标物体的标识进行对应的存储,得到参考设备组与基准信号强度、目标物体的标识的对应关系,该对应关系可以如表1所示:

[0089]

参考设备组	基准信号强度	目标物体的标识
1	50dB	大人
1	60dB	小孩
1	70dB	宠物
2	35dB	大人
2	55dB	小孩
2	65dB	宠物

[0090] 在后续的检测过程中,服务器可以获取在预设时长内预设的至少一个参考设备组中每个参考设备组对应的检测信号强度,然后可以确定在该预设时长内,每个参考设备组

对应的最小检测信号强度,进而可以根据表1,对每个参考设备组对应的最小检测信号强度与多个基准信号强度进行匹配检测,相应的处理方式可以是,服务器判断最小检测信号强度与基准信号强度的差值是否在预设的差值范围内。

[0091] 在步骤103中,如果存在参考设备组对应的检测信号强度与基准信号强度相匹配,则向目标控制对象发送预设的控制指令。

[0092] 在实施中,对于一个房间中的多个参考设备组,服务器每接收到一个参考设备组对应的检测信号强度后,都可以将该检测信号强度与该参考设备组对应的基准信号强度进行上述匹配检测,如果上述多个参考设备组中,存在参考设备组对应的检测信号强度与基准信号强度相匹配,则服务器可以向目标控制对象发送预设的控制指令,如果不存在,则可以不进行处理。检测信号强度与基准信号强度相匹配的参考设备组的数目可以是一个,也可以是多个。

[0093] 可选的,可以对某个房间中的设备进行控制,相应的处理过程可以如下:根据预先存储的参考设备组与控制对象、控制指令的对应关系,确定匹配成功的参考设备组对应的目标控制对象和目标控制指令,并向目标控制对象发送目标控制指令。

[0094] 在实施中,服务器可以预先将参考设备组的标识与对应的房间的标识进行存储,并且可以存储该房间对应的控制对象,以及该控制对象的控制指令。对应关系可以如表2所示:

[0095]

参考设备组	房间	控制对象	控制指令
1	A	电灯	开启
2	A	空调	开启并调整至预设温度
3	B	插座	断电
4	B	微波炉	关闭

[0096] 其中,参考设备组对应的房间可以是参考设备组所在的房间,也可以是其他房间。

[0097] 对于一个房间中的多个参考设备组,服务器每接收到一个参考设备组对应的检测信号强度后,都可以将该检测信号强度与该参考设备组对应的基准信号强度进行上述匹配检测,如果上述多个参考设备组中,存在参考设备组(可称作第一参考设备组)对应的检测信号强度与基准信号强度相匹配,则服务器可以根据表2,查询第一参考设备组对应的房间,以及对应的目标控制对象和目标控制指令,然后可以向目标控制对象发送目标控制指令,如果服务器确定不存在对应的检测信号强度与基准信号强度相匹配的参考设备组,则可以不进行处理,如图2所示。例如,服务器确定参考设备组1对应的检测信号强度与基准信号强度相匹配,则服务器可以开启房间A中的电灯,如图3所示。另外,服务器中还可以存储用户未进入房间时,房间中各参考设备组对应的信号(可称作空闲基准信号),当服务器确定每个参考设备组对应的检测信号强度与空闲基准信号相匹配,且持续时长达到预设时长阈值时,可以向目标控制对象发送预设的控制指令,例如,可以向电灯发送关闭指令。

[0098] 可选的,可以设置匹配的参考设备组的数目阈值,相应的,步骤103的处理过程可以如下:如果存在参考设备组对应的检测信号强度与基准信号强度相匹配,且检测信号强度与基准信号强度相匹配的参考设备组的数目大于预设阈值,则向目标控制对象发送预设的控制指令。

[0099] 在实施中,服务器中可以预先设置检测信号强度与基准信号强度相匹配的参考设备组的数目的预设阈值。当用户进入某个房间时,该房间中的多个参考设备组都会检测到对应的检测信号强度,并将检测信号强度发送给服务器。服务器接收到这些检测信号强度后,除了可以按照上述处理判断是否存在参考设备组对应的检测信号强度与基准信号强度相匹配,还可以记录检测信号强度与基准信号强度相匹配的参考设备组的数目,然后将该数目与预设阈值进行对比,如果该数目大于或等于预设阈值,则可以向目标控制对象发送预设的控制指令,如果该数目小于预设阈值,则可以不进行处理,从而可以提高检测的准确性。

[0100] 可选的,对于上述,基准信号强度为基准信号强度范围的情况,相应的,步骤103的处理过程可以如下:如果存在参考设备组对应的检测信号强度在对应的基准信号强度范围内,则向目标控制对象发送预设的控制指令。

[0101] 在实施中,对于一个房间中的多个参考设备组,服务器每接收到一个参考设备组对应的检测信号强度后,都可以将该检测信号强度与该参考设备组对应的基准信号强度范围进行上述匹配检测,如果上述多个参考设备组中,存在参考设备组对应的检测信号强度在对应的基准信号强度范围内,则服务器可以向目标控制对象发送预设的控制指令,如果不存在,则可以不进行处理。

[0102] 可选的,对于上述为每个参考设备组设置多个基准信号强度的情况,相应的,步骤103的处理过程可以如下:如果存在参考设备组对应的最小检测信号强度与对应的多个基准信号强度中的第一基准信号强度相匹配,则根据预先存储的基准信号强度与控制对象、控制指令的对应关系,确定与第一基准信号强度对应的目标控制对象和目标控制指令,并向目标控制对象发送目标控制指令。

[0103] 在实施中,用户可以在上述应用程序中,设置目标物体对应的控制对象和控制指令,例如,可以设置大人和小孩对应的控制对象为电灯,对应的控制指令为开启,或者,可以设置大人对应的控制对象为热水器,对应的控制指令为加热,小孩对应的控制对象为插座,对应的控制指令为断电。这样,服务器可以存储参考设备组的标识与控制对象、控制指令的对应关系,该对应关系可以如表3所示:

[0104]

参考设备组	基准信号强度	目标物体的标识	控制对象	控制指令
1	50 dB	大人	电灯	开启
1	60 dB	小孩	插座	断电

[0105]

1	70 dB	宠物	插座	断电
2	35 dB	大人	热水器	加热
2	55 dB	小孩	热水器	断电
2	65 dB	宠物	热水器	断电

[0106] 对于一个房间中的多个参考设备组,服务器确定一个参考设备组对应的最小检测信号强度后,都可以将该最小检测信号强度与该参考设备组对应的多个基准信号强度进行上述匹配检测,如果上述多个参考设备组中,存在参考设备组对应的最小检测信号强度与多个基准信号强度中的第一基准信号强度相匹配,则可以根据上表,确定对应的第一基准信号对应的目标控制对象和目标控制指令,并向目标控制对象发送目标控制指令,如果不存在,则可以不进行处理。

[0107] 另外,服务器还可以根据当前的时间信息来判断是否发送目标控制指令。例如,在8:00~17:00,如果服务器确定第一基准信号强度对应的目标控制对象为电灯,目标控制指令为开启,则可以不发送该目标控制指令,如果服务器检测到当前时间为8:00~17:00以外的时间,则可以向电灯发送开启指令。

[0108] 服务器还可以判断用户是进入房间,还是走出房间。服务器可以在预设时长内,持续获取上述各参考设备组对应的检测信号强度,得到每个参考设备组对应的检测信号强度集合,每个检测信号强度集合中可以包含预设时长内检测到的参考设备组中包含的两个参考设备之间的信号强度。服务器可以在每个参考设备组对应的检测信号强度集合中,确定每个参考设备组对应的检测信号强度集的最小检测信号强度,将该最小检测信号强度与基准信号强度进行匹配检测。

[0109] 服务器还可以对应到记录每个检测信号强度的接收时间。服务器可以确定每个参考设备组对应的最小检测信号强度,以及最小检测信号强度的对应的接收时间,然后可以确定参考设备组对应的最小检测信号强度的接收时间的先后顺序。服务器可以将确定出的先后顺序与上述预设的变化顺序进行对比,如果存在检测信号强度集合中的最小检测信号强度与基准信号强度相匹配,且每个参考设备组对应的最小检测信号强度的接收时间的先后顺序与预设的变化顺序相匹配,则可以根据预先存储的变化顺序与基准信号强度、目标控制对象、控制指令的对应关系,确定对应的目标控制指令,向目标控制对象发送目标控制指令。

[0110] 例如,预设的变化顺序可以为参考设备组1-参考设备组2-参考设备组3,该变化顺序对应用户进入房间的情况,其中,参考设备组1对应的基准信号强度为50dB,参考设备组2对应的基准信号强度为30dB,参考设备组3对应的基准信号强度为40dB,目标控制对象为电灯,控制指令为开启,则当服务器获取的每个参考设备组对应的检测信号强度中,存在检测信号强度集合中的最小值与基准信号强度相匹配,确定出的变化顺序与上述变化顺序一致,则可以向电灯发送开启指令;预设的变化顺序可以为参考设备组3-参考设备组2-参考设备组1,该变化顺序对应用户走出房间的情况,其中,参考设备组1对应的基准信号强度为50dB,参考设备组2对应的基准信号强度为30dB,参考设备组3对应的基准信号强度为40dB,目标控制对象为电灯,控制指令为关闭,则当服务器获取的每个参考设备组对应的检测信号强度中,存在检测信号强度集合中的最小值与基准信号强度相匹配,确定出的变化顺序与上述变化顺序一致,则可以向电灯发送关闭指令。

[0111] 本公开实施例中,获取预设的至少一个参考设备组检测到的检测信号强度;其中,参考设备组包含两个参考设备,检测信号强度为两个参考设备的一方发射预设信号强度的信号时另一方所接收到的信号强度,将每个参考设备组的检测信号强度与基准信号强度进行匹配;其中,每个参考设备组对应一个预定的基准信号强度,如果存在参考设备组对应的

检测信号强度与基准信号强度相匹配,则向目标控制对象发送预设的控制指令,这样,基于上述处理,可以根据各参考设备组对应的检测信号强度,判断用户是否进入房间,如果用户进入房间,则可以向目标控制对象发送预设的控制指令,无需用户手动控制控制对象,从而提高对设备进行控制的效率。

[0112] 本公开又一示例性实施例提供了一种对设备进行控制的装置,如图5所示,该装置包括:获取模块510,匹配模块520和发送模块530。

[0113] 获取模块510,用于获取预设的至少一个参考设备组检测到的检测信号强度;其中,所述参考设备组包含两个参考设备,所述检测信号强度为所述两个参考设备的一方发射预设信号强度的信号时另一方所接收到的信号强度;

[0114] 匹配模块520,用于将每个所述参考设备组的检测信号强度与基准信号强度进行匹配;其中,每个所述参考设备组对应一个预定的基准信号强度;

[0115] 发送模块530,用于如果存在参考设备组对应的检测信号强度与基准信号强度相匹配,则向目标控制对象发送预设的控制指令。

[0116] 可选的,所述发送模块530,用于:

[0117] 根据预先存储的参考设备组与控制对象、控制指令的对应关系,确定匹配成功的参考设备组对应的目标控制对象和目标控制指令,并向所述目标控制对象发送所述目标控制指令。

[0118] 可选的,所述发送模块530,用于:

[0119] 如果存在参考设备组对应的检测信号强度与基准信号强度相匹配,且检测信号强度与基准信号强度相匹配的参考设备组的数目大于预设阈值,则向目标被控设备发送预设的控制指令。

[0120] 可选的,所述匹配模块520,用于:

[0121] 根据预先存储的所述每个参考设备组对应的基准信号强度范围,确定每个参考设备组对应的检测信号强度是否在对应的基准信号强度范围内。

[0122] 可选的,如图6所示,所述获取模块510,用于:

[0123] 获取在预设时长内预设的至少一个参考设备组检测到的检测信号强度;

[0124] 所述匹配模块520,包括:

[0125] 确定子模块521,用于确定在所述预设时长内每个参考设备组对应的最小检测信号强度;

[0126] 匹配子模块,522,用于根据预先存储的每个参考设备组对应的多个基准信号强度,对每个参考设备组对应的最小检测信号强度与基准信号强度进行匹配检测;

[0127] 所述发送模块530,用于:

[0128] 如果存在参考设备组对应的最小检测信号强度与对应的多个基准信号强度中的第一基准信号强度相匹配,则根据预先存储的基准信号强度与控制对象、控制指令的对应关系,确定与所述第一基准信号强度对应的目标控制对象和目标控制指令,并向所述目标控制对象发送所述目标控制指令。

[0129] 关于上述实施例中的装置,其中各个模块执行操作的具体方式已经在有关该方法的实施例中进行了详细描述,此处将不做详细阐述说明。

[0130] 本公开实施例中,获取预设的至少一个参考设备组检测到的检测信号强度;其中,

参考设备组包含两个参考设备,检测信号强度为两个参考设备的一方发射预设信号强度的信号时另一方所接收到的信号强度,将每个参考设备组的检测信号强度与基准信号强度进行匹配;其中,每个参考设备组对应一个预定的基准信号强度,如果存在参考设备组对应的检测信号强度与基准信号强度相匹配,则向目标控制对象发送预设的控制指令,这样,基于上述处理,可以根据各参考设备组对应的检测信号强度,判断用户是否进入房间,如果用户进入房间,则可以向目标控制对象发送预设的控制指令,无需用户手动控制控制对象,从而提高对设备进行控制的效率。

[0131] 需要说明的是:上述实施例提供的对设备进行控制的装置在对设备进行控制时,仅以上述各功能模块的划分进行举例说明,实际应用中,可以根据需要而将上述功能分配由不同的功能模块完成,即将设备的内部结构划分成不同的功能模块,以完成以上描述的全部或者部分功能。另外,上述实施例提供的对设备进行控制的装置与对设备进行控制的方法实施例属于同一构思,其具体实现过程详见方法实施例,这里不再赘述。

[0132] 本公开再一示例性实施例提供了一种用于对设备进行控制的装置1900的框图。例如,装置1900可以被提供为一服务器。参照图7,装置1900包括处理组件1922,其进一步包括一个或多个处理器,以及由存储器1932所代表的存储器资源,用于存储可由处理部件1922的执行的指令,例如应用程序。存储器1932中存储的应用程序可以包括一个或一个以上的每一个对应于一组指令的模块。此外,处理组件1922被配置为执行指令,以执行上述对设备进行控制的方法。

[0133] 装置1900还可以包括一个电源组件1926被配置为执行装置1900的电源管理,一个有线或无线网络接口1950被配置为将装置1900连接到网络,和一个输入输出(I/O)接口1958。装置1900可以操作基于存储在存储器1932的操作系统,例如Windows Server™,Mac OS X™,Unix™,Linux™,FreeBSD™或类似。

[0134] 装置1900可以包括有存储器,以及一个或者一个以上的程序,其中一个或者一个以上程序存储于存储器中,且经配置以由一个或者一个以上处理器执行所述一个或者一个以上程序包含用于进行以下操作的指令:

[0135] 获取预设的至少一个参考设备组检测到的检测信号强度;其中,所述参考设备组包含两个参考设备,所述检测信号强度为所述两个参考设备的一方发射预设信号强度的信号时另一方所接收到的信号强度;

[0136] 将每个所述参考设备组的检测信号强度与基准信号强度进行匹配;其中,每个所述参考设备组对应一个预定的基准信号强度;

[0137] 如果存在参考设备组对应的检测信号强度与基准信号强度相匹配,则向目标控制对象发送预设的控制指令。

[0138] 可选的,所述向控制对象发送预设的控制指令,包括:

[0139] 根据预先存储的参考设备组与控制对象、控制指令的对应关系,确定匹配成功的参考设备组对应的目标控制对象和目标控制指令,并向所述目标控制对象发送所述目标控制指令。

[0140] 可选的,所述如果存在参考设备组对应的检测信号强度与基准信号强度相匹配,包括:

[0141] 如果存在参考设备组对应的检测信号强度与基准信号强度相匹配,且检测信号强

度与基准信号强度相匹配的参考设备组的数目大于预设阈值。

[0142] 可选的,所述将每个所述参考设备组的检测信号强度与基准信号强度进行匹配,包括:

[0143] 根据预先存储的所述每个参考设备组对应的基准信号强度范围,确定每个参考设备组对应的检测信号强度是否在对应的基准信号强度范围内。

[0144] 可选的,所述获取预设的至少一个参考设备组检测到的检测信号强度,包括:

[0145] 获取在预设时长内预设的至少一个参考设备组检测到的检测信号强度;

[0146] 所述将每个所述参考设备组的检测信号强度与基准信号强度进行匹配,包括:

[0147] 确定在所述预设时长内每个参考设备组对应的最小检测信号强度;

[0148] 根据预先存储的每个参考设备组对应的多个基准信号强度,对每个参考设备组对应的最小检测信号强度与基准信号强度进行匹配检测;

[0149] 所述如果存在参考设备组对应的检测信号强度与基准信号强度相匹配,则向控制对象发送预设的控制指令,包括:

[0150] 如果存在参考设备组对应的最小检测信号强度与对应的多个基准信号强度中的第一基准信号强度相匹配,则根据预先存储的基准信号强度与控制对象、控制指令的对应关系,确定与所述第一基准信号强度对应的目标控制对象和目标控制指令,并向所述目标控制对象发送所述目标控制指令。

[0151] 本公开实施例中,获取预设的至少一个参考设备组检测到的检测信号强度;其中,参考设备组包含两个参考设备,检测信号强度为两个参考设备的一方发射预设信号强度的信号时另一方所接收到的信号强度,将每个参考设备组的检测信号强度与基准信号强度进行匹配;其中,每个参考设备组对应一个预定的基准信号强度,如果存在参考设备组对应的检测信号强度与基准信号强度相匹配,则向目标控制对象发送预设的控制指令,这样,基于上述处理,可以根据各参考设备组对应的检测信号强度,判断用户是否进入房间,如果用户进入房间,则可以向目标控制对象发送预设的控制指令,无需用户手动控制控制对象,从而提高对设备进行控制的效率。

[0152] 本领域技术人员在考虑说明书及实践这里公开的公开后,将容易想到本公开的其它实施方案。本申请旨在涵盖本公开的任何变型、用途或者适应性变化,这些变型、用途或者适应性变化遵循本公开的一般性原理并包括本公开未公开的本技术领域中的公知常识或惯用技术手段。说明书和实施例仅被视为示例性的,本公开的真正范围和精神由下面的权利要求指出。

[0153] 应当理解的是,本公开并不局限于上面已经描述并在附图中示出的精确结构,并且可以在不脱离其范围进行各种修改和改变。本公开的范围仅由所附的权利要求来限制。

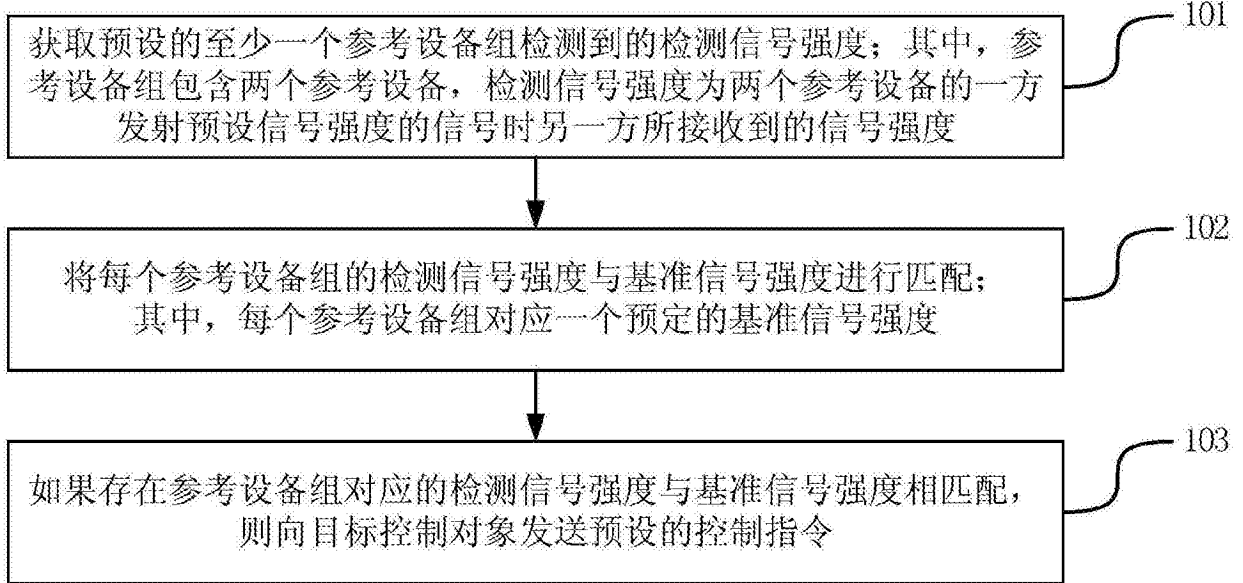


图1

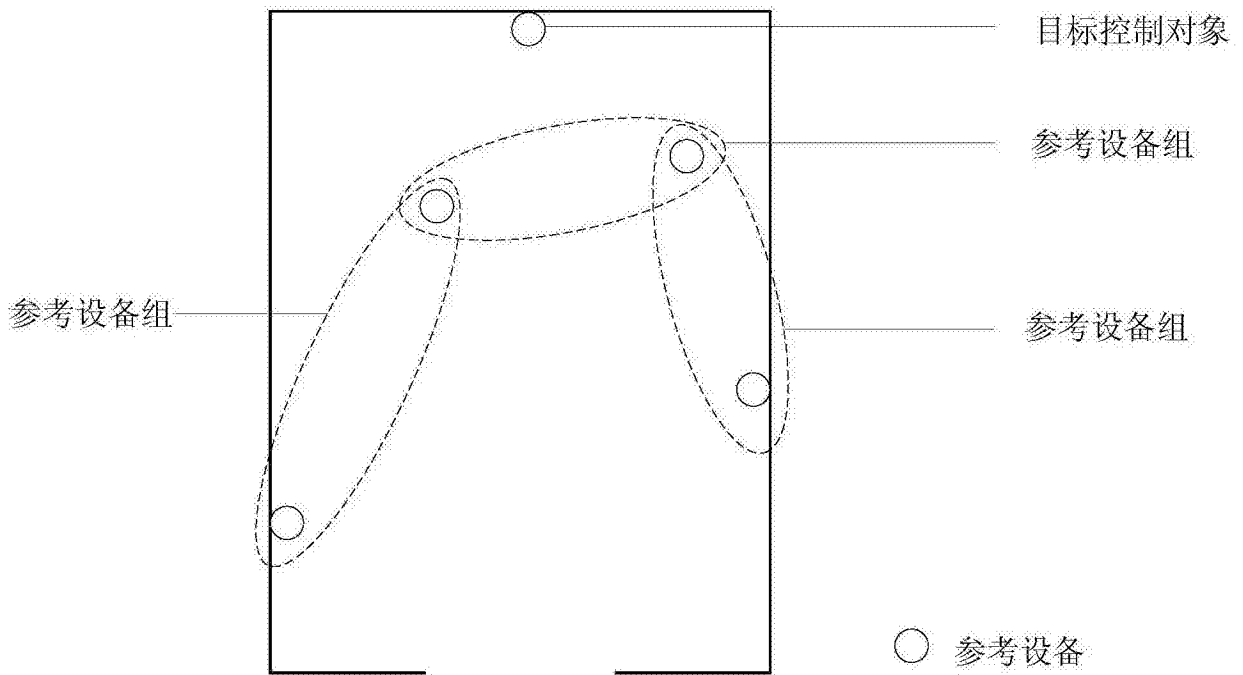


图2

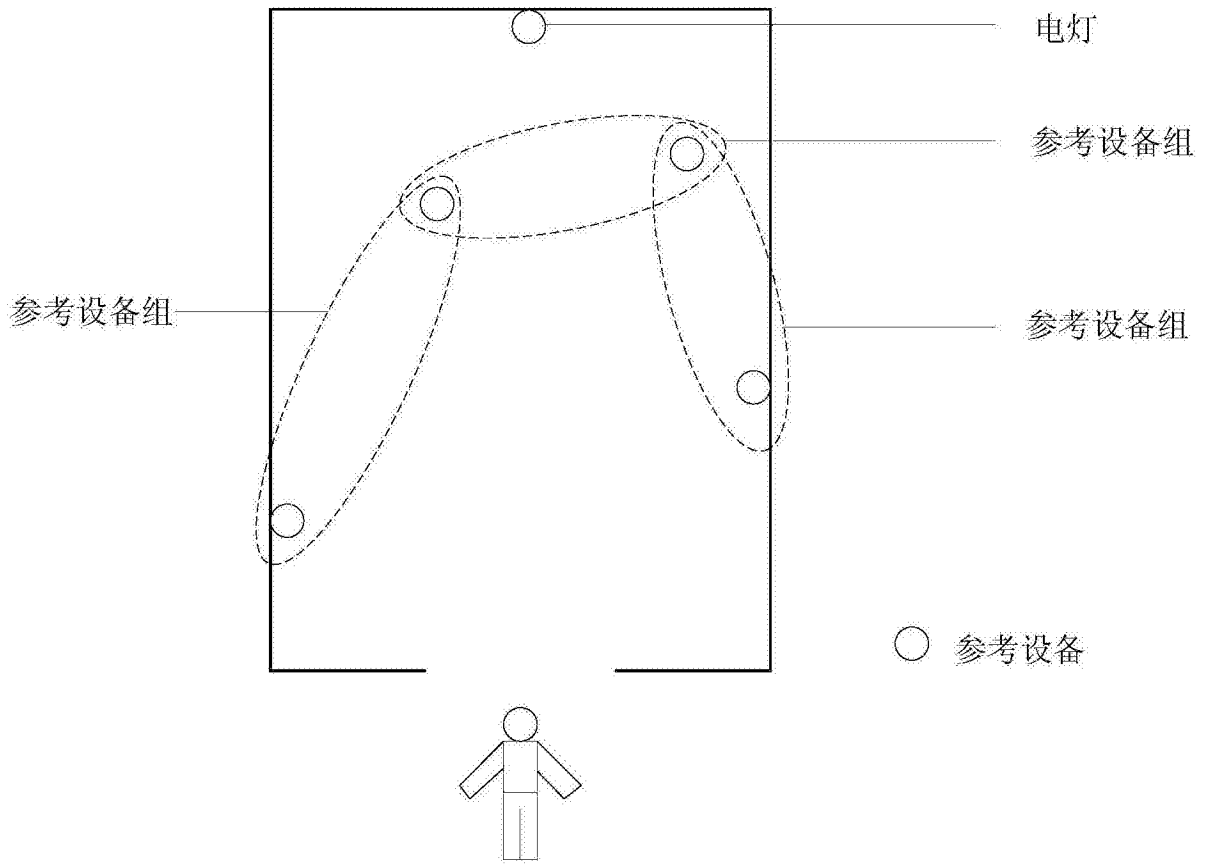


图3

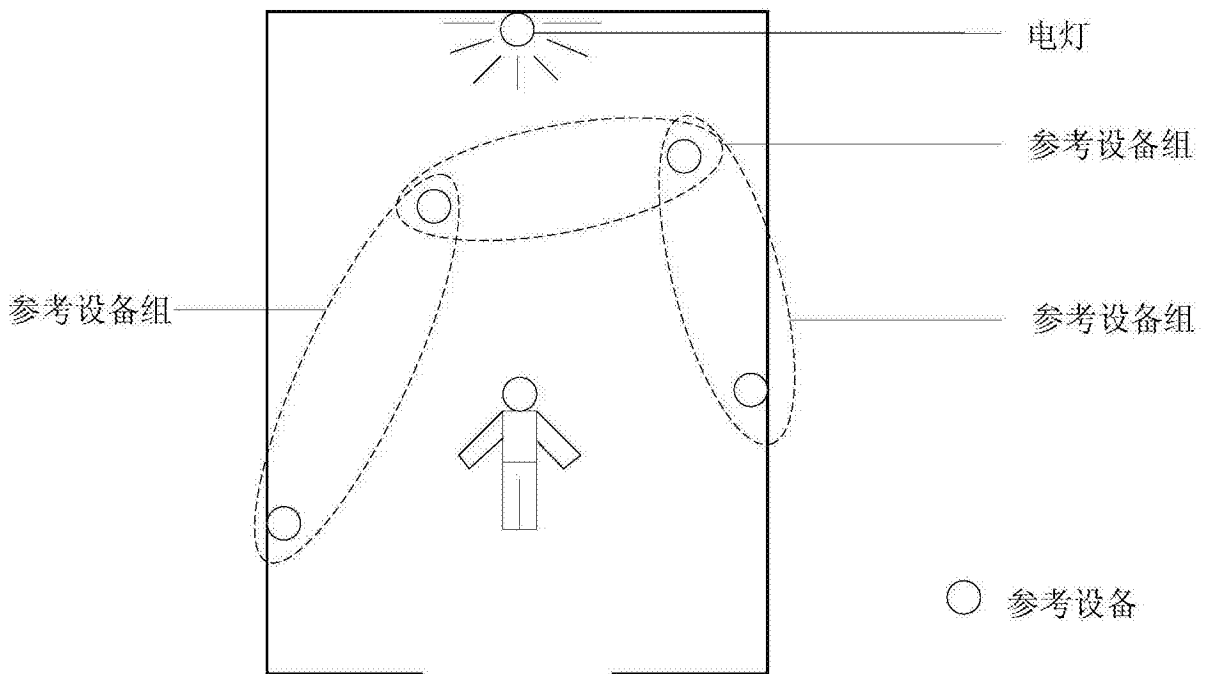


图4

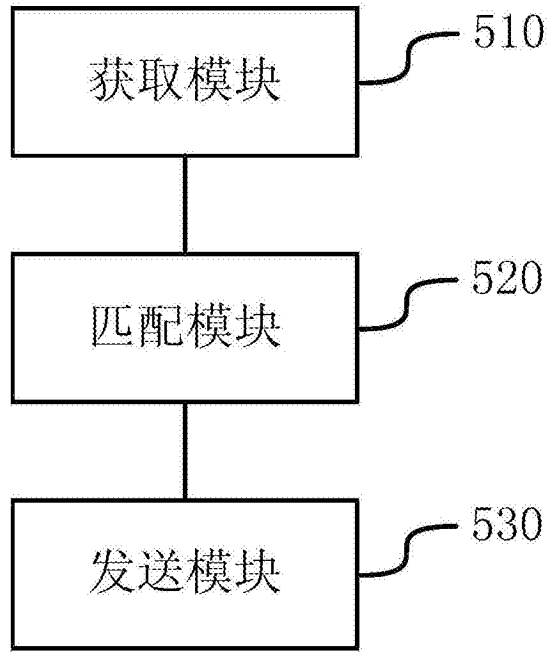


图5

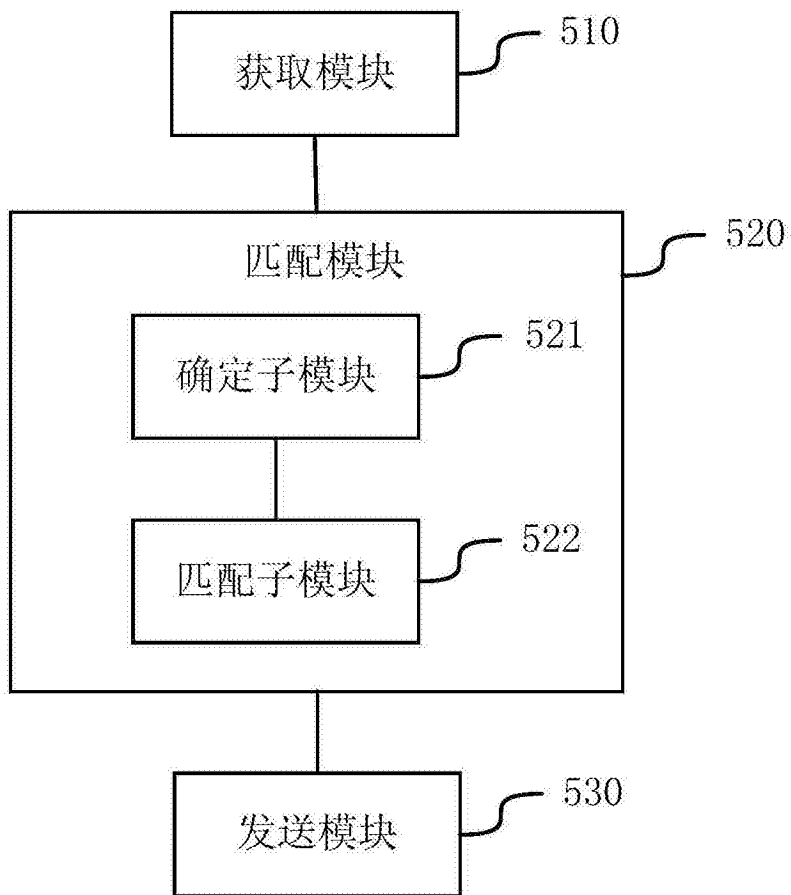


图6

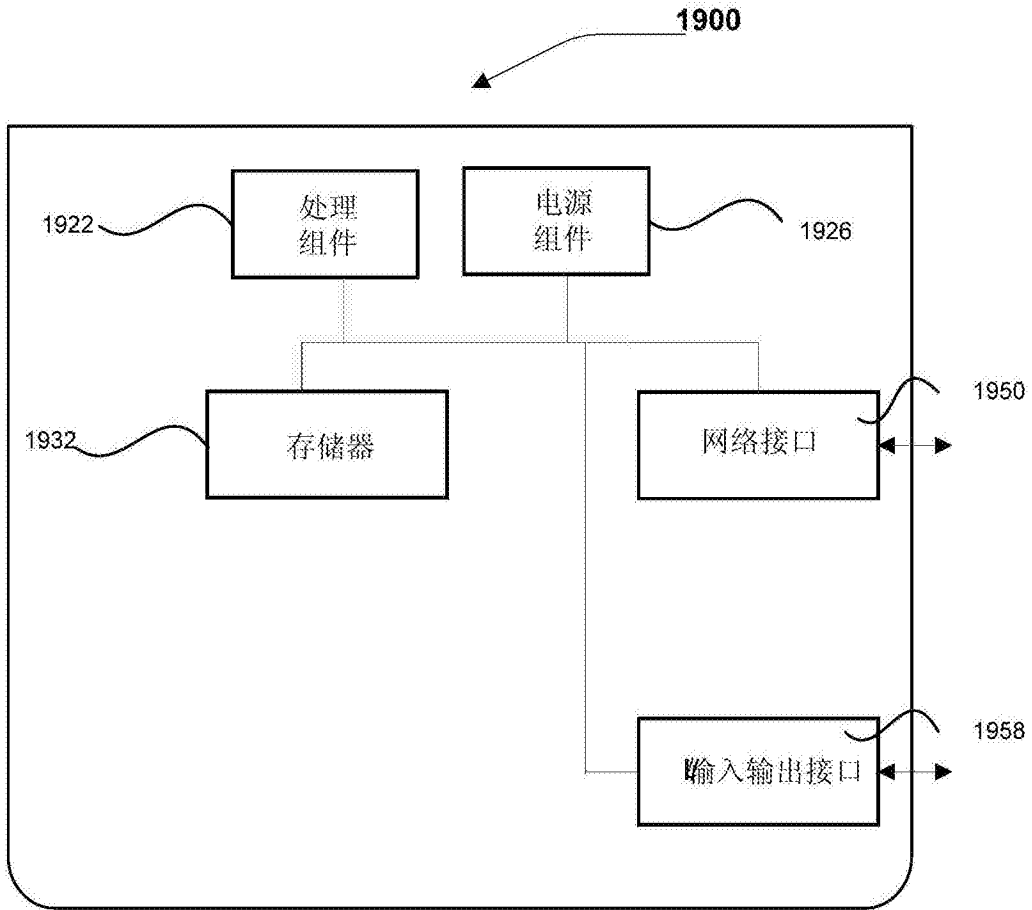


图7