

(12) DEMANDE INTERNATIONALE PUBLIÉE EN VERTU DU TRAITÉ DE COOPÉRATION EN MATIÈRE DE BREVETS (PCT)

(19) Organisation Mondiale de la  
Propriété Intellectuelle  
Bureau international



(43) Date de la publication internationale  
29 octobre 2015 (29.10.2015)

WIPO | PCT

(10) Numéro de publication internationale  
WO 2015/162342 A1

- (51) Classification internationale des brevets :  
B65D 81/32 (2006.01)
- (21) Numéro de la demande internationale :  
PCT/FR2015/000067
- (22) Date de dépôt international :  
30 mars 2015 (30.03.2015)
- (25) Langue de dépôt : français
- (26) Langue de publication : français
- (30) Données relatives à la priorité :  
14 00972 25 avril 2014 (25.04.2014) FR
- (72) Inventeur; et
- (71) Déposant : MOKRI, Issam [FR/FR]; 12 rue Alphan, 75013 Paris (FR).
- (81) États désignés (sauf indication contraire, pour tout titre de protection nationale disponible) : AE, AG, AL, AM, AO, AT, AU, AZ, BA, BB, BG, BH, BN, BR, BW, BY,

BZ, CA, CH, CL, CN, CO, CR, CU, CZ, DE, DK, DM, DO, DZ, EC, EE, EG, ES, FI, GB, GD, GE, GH, GM, GT, HN, HR, HU, ID, IL, IN, IR, IS, JP, KE, KG, KN, KP, KR, KZ, LA, LC, LK, LR, LS, LU, LY, MA, MD, ME, MG, MK, MN, MW, MX, MY, MZ, NA, NG, NI, NO, NZ, OM, PA, PE, PG, PH, PL, PT, QA, RO, RS, RU, RW, SA, SC, SD, SE, SG, SK, SL, SM, ST, SV, SY, TH, TJ, TM, TN, TR, TT, TZ, UA, UG, US, UZ, VC, VN, ZA, ZM, ZW.

(84) États désignés (sauf indication contraire, pour tout titre de protection régionale disponible) : ARIPO (BW, GH, GM, KE, LR, LS, MW, MZ, NA, RW, SD, SL, ST, SZ, TZ, UG, ZM, ZW), eurasien (AM, AZ, BY, KG, KZ, RU, TJ, TM), européen (AL, AT, BE, BG, CH, CY, CZ, DE, DK, EE, ES, FI, FR, GB, GR, HR, HU, IE, IS, IT, LT, LU, LV, MC, MK, MT, NL, NO, PL, PT, RO, RS, SE, SI, SK, SM, TR), OAPI (BF, BJ, CF, CG, CI, CM, GA, GN, GQ, GW, KM, ML, MR, NE, SN, TD, TG).

[Suite sur la page suivante]

(54) Title : DEVICE FOR CIRCULATING LIQUIDS INSIDE A COMPARTMENTALISED CONTAINER

(54) Titre : DISPOSITIF DE CIRCULATION DE LIQUIDES AU SEIN D'UN CONTENANT COMPARTIMENTE

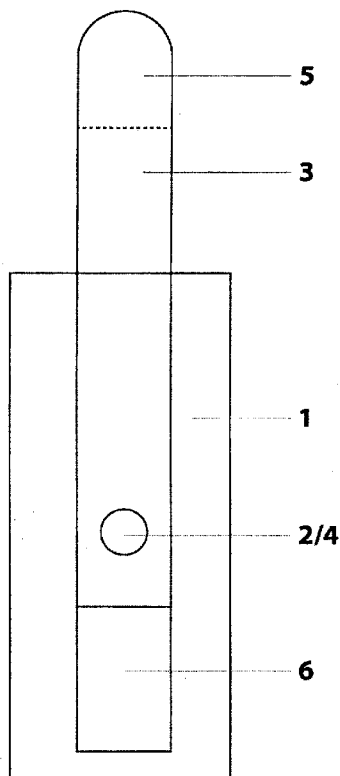


FIG.3

(57) Abstract : A device for facilitating the circulation of one or more liquids inside the same container, allowing the user to mix the number of liquids as desired by selecting the adjacent compartments that he wishes to bring into communication, and thus obtain a mixture suiting his needs. It consists of a wall (1) containing at least one hole (2), and a plate (3) also containing at least one hole (4). The plate can be provided with a tab (5) and is arranged in a space (6) in the wall, thereon or therein. Said device is positioned between two compartments filled with liquid, one to the left (7) and the other to the right (8) of the device. When the user wishes to mix the two liquids contained in each of the two compartments (7) (8), he simply needs to slide the plate (3) against the wall (1) in order to align the two holes (2) (4). This allows the liquids to mix.

(57) Abrégé : Un dispositif permettant de faciliter la circulation d'un ou plusieurs liquides au sein du même contenant, en permettant à l'utilisateur de mélanger le nombre de liquides qu'il souhaite en sélectionnant les compartiments adjacents qu'il désire faire communiquer, et ainsi d'obtenir un mélange adapté à ses besoins. Il est constitué d'une paroi (1) percée d'au-moins un trou (2), et d'une plaquette (3) percée d'au moins un trou également (4). La plaquette peut être munie d'une languette (5) et est disposée dans un espace (6) au sein de la paroi, contre celle-ci ou à l'intérieur de celle-ci. Ce dispositif prend place entre 2 compartiments remplis de liquide, l'un à gauche (7) et l'autre à droite (8) du dispositif. Lorsque l'utilisateur souhaite mélanger les 2 liquides contenus dans chacun des 2 compartiments (7) (8), il lui suffit de faire coulisser la plaquette (3) contre la paroi (1) afin que les 2 trous (2)(4) soient alignés. Cela permet aux liquides de se mélanger.

WO 2015/162342 A1



---

**Déclarations en vertu de la règle 4.17 :**

— *relative à la qualité d'inventeur (règle 4.17.iv)*

**Publiée :**

— *avec rapport de recherche internationale (Art. 21(3))*

## DISPOSITIF DE CIRCULATION DE LIQUIDES AU SEIN D'UN CONTENANT COMPARTIMENTE

La présente invention concerne un dispositif qui permet de faire s'écouler les liquides, d'un compartiment à un autre au sein du même contenant.

5 Jusqu'ici, aucun dispositif ne propose de faciliter la circulation d'un ou plusieurs liquides au sein d'un même contenant, en permettant à l'utilisateur de mélanger le nombre de liquides qu'il souhaite en sélectionnant les compartiments adjacents qu'il désire faire communiquer, et ainsi d'obtenir un mélange adapté à ses besoins. Aucun système ne proposant une telle solution, il y a donc un vide à combler dans le domaine de la circulation des liquides d'un même contenant à plusieurs  
10 compartiments.

Le dispositif proposé ci-dessous permet de combler ce vide. Pour chaque compartiment, il s'agit de faire tenir une plaquette percée d'un trou contre l'une des parois du compartiment adjacente à un autre compartiment. La paroi étant également percée d'un trou situé plus haut que le trou de la plaquette, en l'état aucune circulation n'est possible. Chacune de ces plaquettes est coulissante dans le sens vertical (ou horizontal selon l'orientation du contenant ou des liquides souhaité) par le moyen  
15 d'une languette à tirer, cette dernière étant le prolongement de la plaquette et se distinguant du reste du contenant, ou d'un mécanisme plus élaboré informatisé pour les applications plus complexes. Lorsque l'utilisateur fait coulisser ces plaquettes, les 2 trous (paroi et plaquette) s'alignent. Il y a donc circulation, et mélange des liquides si les 2 compartiments contiennent du liquide.

20 On considère que :

- les plaquettes et parois peuvent être percées de plusieurs trous (de 1 à une infinité).
- les plaquettes peuvent être tenues contre les parois en prévoyant un espace au sein même des parois pour les disposer contre celles-ci ou à l'intérieur de celles-ci.
- Ce dispositif est utilisable pour un contenant ayant un nombre illimité de compartiments (de 2 à une  
25 infinité).
- Ce dispositif peut s'utiliser dans les sens vertical et horizontal.
- Ce dispositif peut comporter des plaquettes et parois à cran, les crans pouvant être crénelés ou arrondis.

Les dessins annexés illustrent l'invention.

La figure 1 représente une plaquette à languette vue de face mise à côté d'une paroi vue de face afin de montrer clairement le non-alignement des trous.

La figure 2 représente le mécanisme de coulissement d'une plaquette à languette contre une paroi vue de face, lorsque la plaquette est enfoncée le plus bas possible.

5 La figure 3 représente le mécanisme de coulissement d'une plaquette à languette contre une paroi vue de face, lorsque la plaquette a été relevée et que les 2 trous sont alignés.

La figure 4 représente le mécanisme de coulissement d'une plaquette à languette contre une paroi vue de face trois-quarts, lorsque la plaquette est enfoncée le plus bas possible.

10 La figure 5 représente le mécanisme de coulissement d'une plaquette à languette contre une paroi vue de face trois-quarts, lorsque la plaquette a été relevée et que les 2 trous sont alignés.

La figure 6 situe ce mécanisme entre 2 compartiments remplis de liquide, lorsque la plaquette est enfoncée le plus bas possible.

La figure 7 situe ce mécanisme entre 2 compartiments remplis de liquide, lorsque la plaquette a été relevée et que les 2 trous sont alignés.

15 La figure 8 représente une plaquette disposée à l'intérieur d'une paroi vue du dessus.

La figure 9 représente une plaquette disposée contre une paroi vue du dessus.

La figure 10 constitue une variante de ce mécanisme à crans arrondis, lorsque la plaquette est enfoncée le plus bas possible.

20 La figure 11 constitue une variante de ce mécanisme à crans arrondis, lorsque la plaquette a été relevée et que les 2 trous sont alignés.

En référence à ces dessins, le dispositif comporte une paroi (1) percée d'au moins 1 trou (2), et d'une plaquette (3) percée d'au moins 1 trou (4) également. La plaquette peut être munie d'une languette (5) et est disposée dans un espace (6) au sein de la paroi, qu'elle soit contre ou à l'intérieur de cette paroi. Ce dispositif prend place entre 2 compartiments remplis de liquide. L'un à gauche (7) et  
25 l'autre à droite (8) du dispositif.

Lorsque l'utilisateur souhaite mélanger les 2 liquides contenus dans chacun des 2 compartiments (7)(8), il lui suffit de faire coulisser la plaquette contre la paroi (1) afin que les 2 trous (2)(4) soient alignés. Cela permet aux liquides de se mélanger. Dans cette variante du dispositif, c'est en tirant sur la languette (5) que l'utilisateur fait coulisser la plaquette.

Selon une variante non-illustrée, le coulissement de cette plaquette peut être réalisé selon des mécanismes informatiques et/ou électroniques de commandes à distance.

Selon l'application souhaitée de ce dispositif, les pièces peuvent être faites de matières très diverses et de dimensions très variables.

- 5 Le dispositif explicité plus haut est destiné :
- Aux boîtes de conditionnement pour liquides alimentaires (jus de fruits, soupes de légumes, mélanges divers type vinaigrette, sodas, mélanges de sauces pour la restauration, autres mélanges sucrés ou salés).
  - Aux boîtes de conditionnement de peintures.
  - 10 - Aux boîtes de conditionnement de liquides cosmétiques et à l'industrie cosmétique pour les mélanges de liquides (au sein de contenants s'apparentant à des cuves).
  - A l'industrie agro-alimentaire pour les mélanges de liquides (au sein de contenants s'apparentant à des cuves).
  - A l'industrie chimique pour les mélanges de liquides (au sein de contenants s'apparentant à des
  - 15 cuves).
  - A la sidérurgie et métallurgie pour les mélanges de métaux en fusion (au sein de contenants s'apparentant à des cuves).
  - Aux boîtes de conditionnement de liquides pharmaceutiques et à l'industrie pharmaceutique pour les mélanges de liquides (au sein de contenants s'apparentant à des cuves).

20

## REVENDICATIONS

- 5 1) Dispositif permettant de réaliser des mélanges de liquides au sein du même contenant caractérisé en ce qu'il comporte une plaquette coulissante (3) percée d'au moins un trou (4) apposée contre une paroi (1) du contenant percée d'au moins un trou également (2) et laissant s'écouler les liquides d'un compartiment à l'autre lorsque les trous sont alignés, ces 2 trous n'étant juxtaposables qu'en faisant coulisser la plaquette.
- 10 2) Dispositif selon la revendication 1 caractérisé en ce que la plaquette et la paroi contigües peuvent être percées de plus d'un trou.
- 3) Dispositif selon la revendication 1 ou la revendication 2 caractérisé en ce que la paroi coulissante comporte une languette en son sommet.
- 4) Dispositif selon l'une quelconque des revendications précédentes caractérisé en ce que la plaquette est télécommandable
- 15 5) Dispositif selon l'une quelconque des revendications précédentes caractérisé en ce que la plaquette est disposée dans un espace (prévu à cet effet) au sein de la paroi.
- 20 6) Dispositif selon l'une quelconque des revendications précédentes caractérisé en ce que le système de coulissement de la plaquette est denté, les crans pouvant être crénelés ou arrondis et aidant l'utilisateur à choisir la distance parcourue par la plaquette. En ce cas, la plaquette et la paroi sont dentées.

1/6

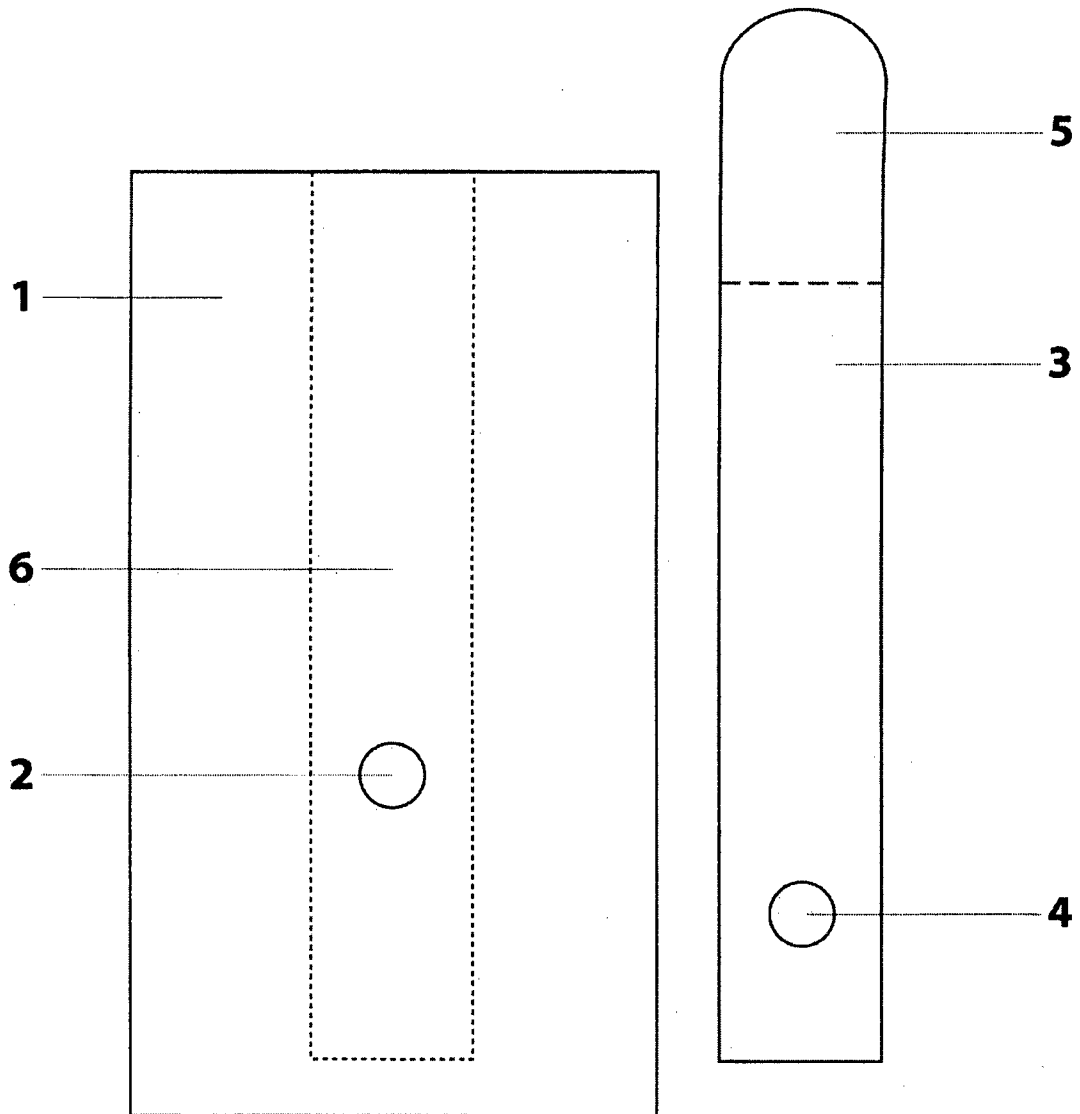
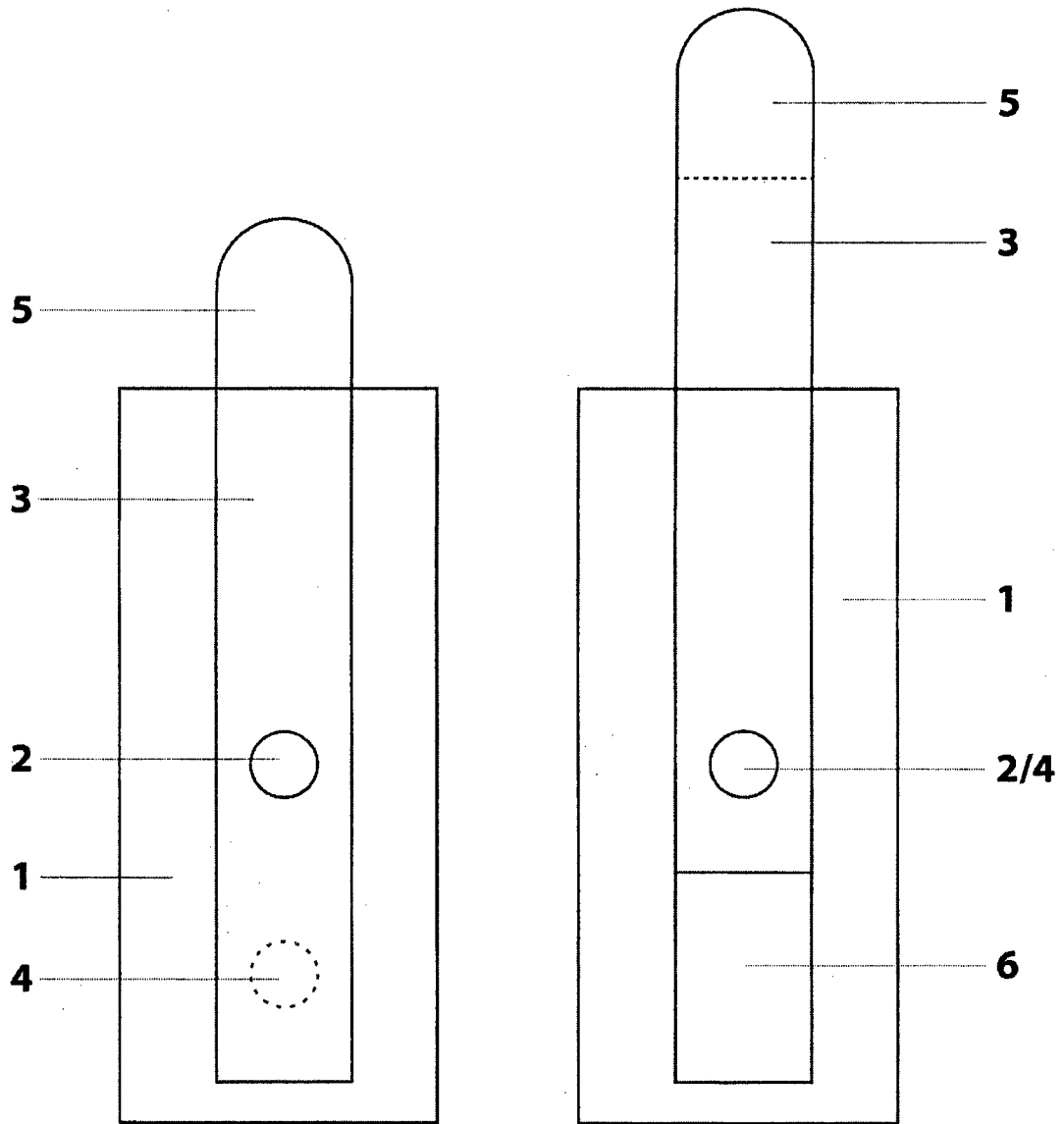


FIG.1



**FIG.2**

**FIG.3**

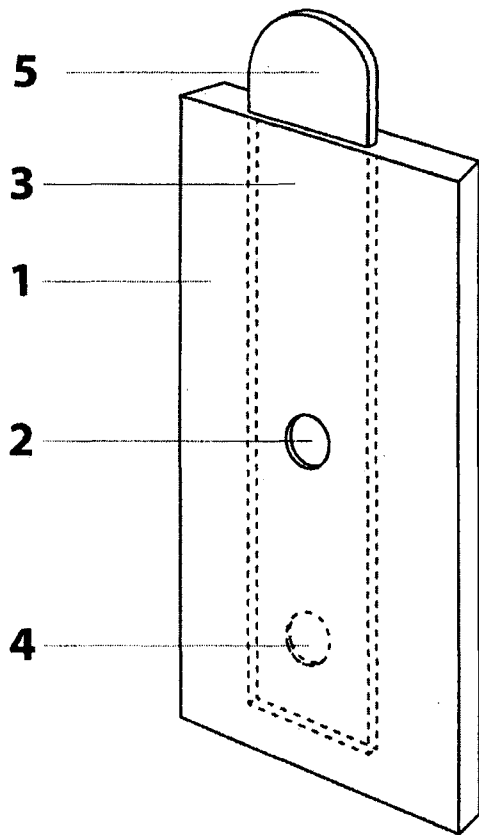


FIG. 4

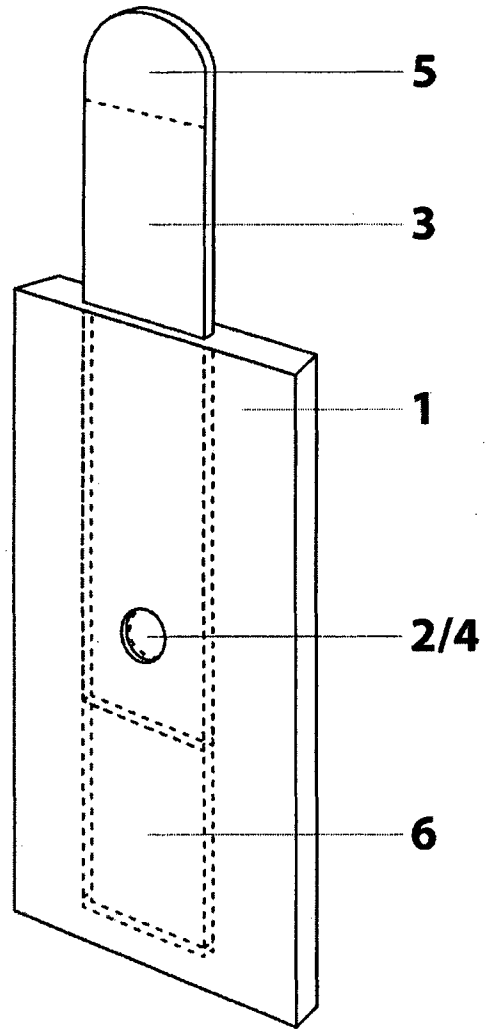
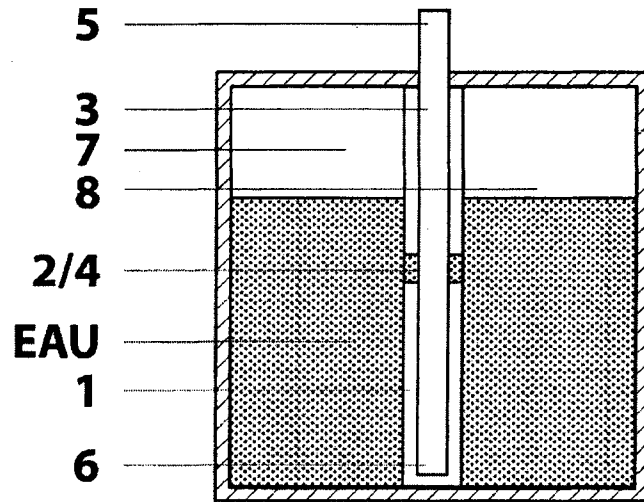
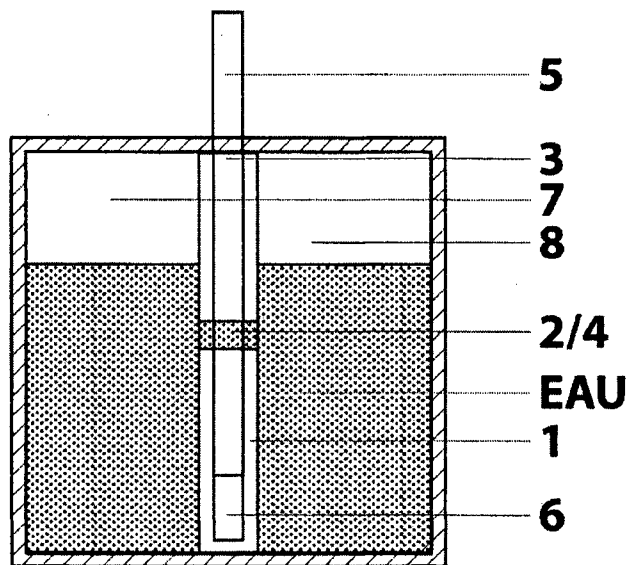


FIG. 5

4/6



FERMÉ  
FIG.6



OUVERT  
FIG.7

5/6

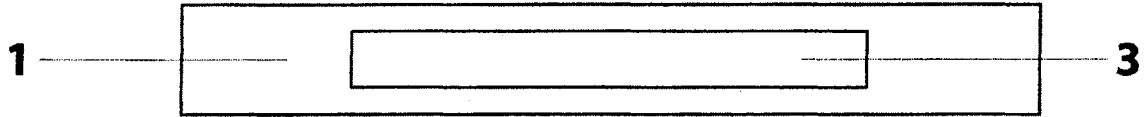


FIG. 8

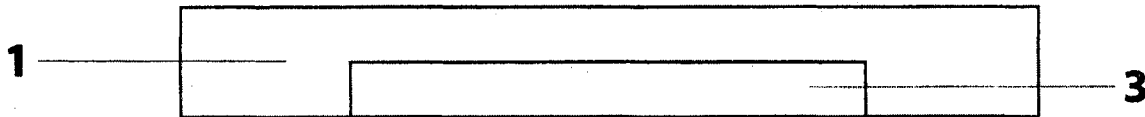


FIG. 9

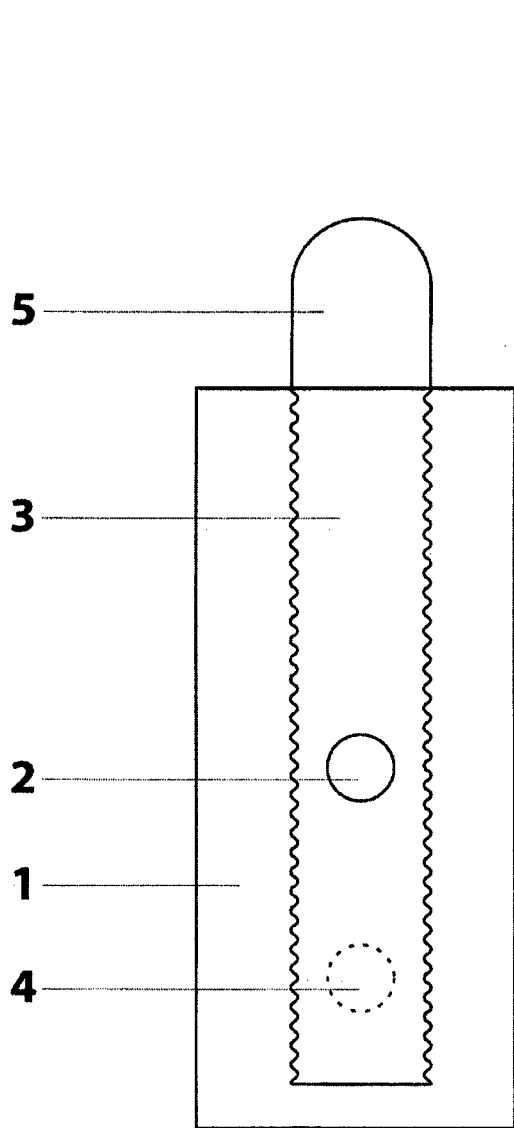


FIG. 10

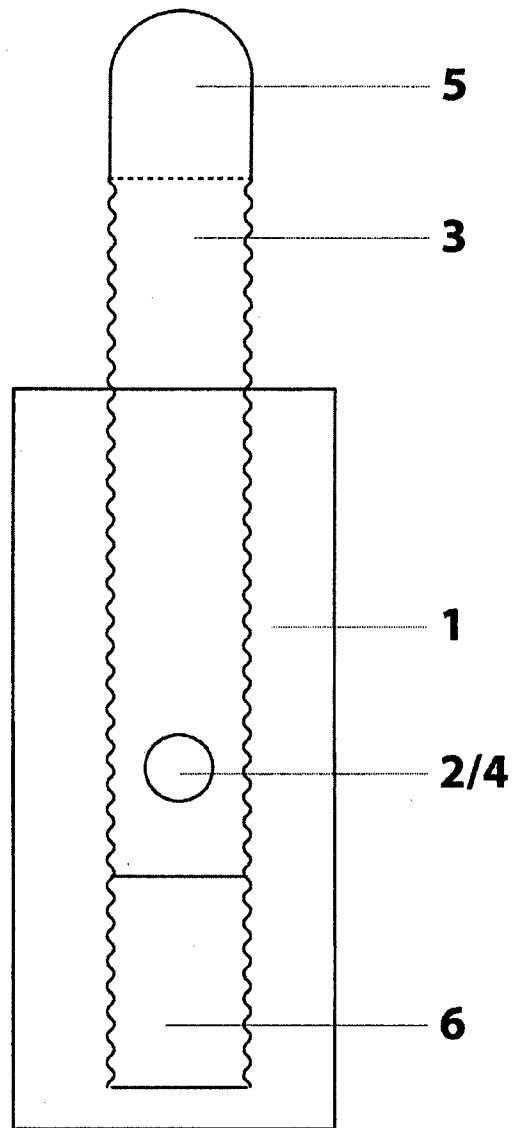


FIG. 11

INTERNATIONAL SEARCH REPORT

International application No  
PCT/FR2015/000067

A. CLASSIFICATION OF SUBJECT MATTER  
INV. B65D81/32  
ADD.  
According to International Patent Classification (IPC) or to both national classification and IPC

B. FIELDS SEARCHED  
Minimum documentation searched (classification system followed by classification symbols)  
A61J B65D

Documentation searched other than minimum documentation to the extent that such documents are included in the fields searched

Electronic data base consulted during the international search (name of data base and, where practicable, search terms used)  
EPO-Internal, WPI Data

C. DOCUMENTS CONSIDERED TO BE RELEVANT

Category*	Citation of document, with indication, where appropriate, of the relevant passages	Relevant to claim No.
A	US 2006/254936 A1 (CORBITT DWAYNE R [US] ET AL) 16 November 2006 (2006-11-16) paragraphs [0012], [0015]; figures 2-4	1-6
A	FR 1 233 607 A (LAVANANT) 12 October 1960 (1960-10-12) page 2, line 30; figures 3,6	1-6

Further documents are listed in the continuation of Box C.

See patent family annex.

\* Special categories of cited documents :

- "A" document defining the general state of the art which is not considered to be of particular relevance
- "E" earlier application or patent but published on or after the international filing date
- "L" document which may throw doubts on priority claim(s) or which is cited to establish the publication date of another citation or other special reason (as specified)
- "O" document referring to an oral disclosure, use, exhibition or other means
- "P" document published prior to the international filing date but later than the priority date claimed

- "T" later document published after the international filing date or priority date and not in conflict with the application but cited to understand the principle or theory underlying the invention
- "X" document of particular relevance; the claimed invention cannot be considered novel or cannot be considered to involve an inventive step when the document is taken alone
- "Y" document of particular relevance; the claimed invention cannot be considered to involve an inventive step when the document is combined with one or more other such documents, such combination being obvious to a person skilled in the art
- "&" document member of the same patent family

Date of the actual completion of the international search 15 June 2015	Date of mailing of the international search report 26/06/2015
---	--

Name and mailing address of the ISA/ European Patent Office, P.B. 5818 Patentlaan 2 NL - 2280 HV Rijswijk Tel. (+31-70) 340-2040, Fax: (+31-70) 340-3016	Authorized officer Sunde11, 011i
--	-------------------------------------

# INTERNATIONAL SEARCH REPORT

Information on patent family members

International application No

PCT/FR2015/000067

Patent document cited in search report	Publication date	Patent family member(s)	Publication date
US 2006254936	A1	16-11-2006	NONE
FR 1233607	A	12-10-1960	NONE

# RAPPORT DE RECHERCHE INTERNATIONALE

Demande internationale n°

PCT/FR2015/000067

A. CLASSEMENT DE L'OBJET DE LA DEMANDE INV. B65D81/32 ADD.		
Selon la classification internationale des brevets (CIB) ou à la fois selon la classification nationale et la CIB		
B. DOMAINES SUR LESQUELS LA RECHERCHE A PORTE Documentation minimale consultée (système de classification suivi des symboles de classement) A61J B65D		
Documentation consultée autre que la documentation minimale dans la mesure où ces documents relèvent des domaines sur lesquels a porté la recherche		
Base de données électronique consultée au cours de la recherche internationale (nom de la base de données, et si cela est réalisable, termes de recherche utilisés) EPO-Internal, WPI Data		
C. DOCUMENTS CONSIDERES COMME PERTINENTS		
Catégorie*	Identification des documents cités, avec, le cas échéant, l'indication des passages pertinents	no. des revendications visées
A	US 2006/254936 A1 (CORBITT DWAYNE R [US] ET AL) 16 novembre 2006 (2006-11-16) alinéas [0012], [0015]; figures 2-4 -----	1-6
A	FR 1 233 607 A (LAVANANT) 12 octobre 1960 (1960-10-12) page 2, ligne 30; figures 3,6 -----	1-6
<input type="checkbox"/> Voir la suite du cadre C pour la fin de la liste des documents <input checked="" type="checkbox"/> Les documents de familles de brevets sont indiqués en annexe		
* Catégories spéciales de documents cités:		
"A" document définissant l'état général de la technique, non considéré comme particulièrement pertinent "E" document antérieur, mais publié à la date de dépôt international ou après cette date "L" document pouvant jeter un doute sur une revendication de priorité ou cité pour déterminer la date de publication d'une autre citation ou pour une raison spéciale (telle qu'indiquée) "O" document se référant à une divulgation orale, à un usage, à une exposition ou tous autres moyens "P" document publié avant la date de dépôt international, mais postérieurement à la date de priorité revendiquée		"T" document ultérieur publié après la date de dépôt international ou la date de priorité et n'appartenant pas à l'état de la technique pertinent, mais cité pour comprendre le principe ou la théorie constituant la base de l'invention "X" document particulièrement pertinent; l'invention revendiquée ne peut être considérée comme nouvelle ou comme impliquant une activité inventive par rapport au document considéré isolément "Y" document particulièrement pertinent; l'invention revendiquée ne peut être considérée comme impliquant une activité inventive lorsque le document est associé à un ou plusieurs autres documents de même nature, cette combinaison étant évidente pour une personne du métier "&" document qui fait partie de la même famille de brevets
Date à laquelle la recherche internationale a été effectivement achevée  15 juin 2015		Date d'expédition du présent rapport de recherche internationale  26/06/2015
Nom et adresse postale de l'administration chargée de la recherche internationale Office Européen des Brevets, P.B. 5818 Patentlaan 2 NL - 2280 HV Rijswijk Tel. (+31-70) 340-2040, Fax: (+31-70) 340-3016		Fonctionnaire autorisé  Sundell, Olli

# RAPPORT DE RECHERCHE INTERNATIONALE

Renseignements relatifs aux membres de familles de brevets

Demande internationale n°

PCT/FR2015/000067

Document brevet cité au rapport de recherche	Date de publication	Membre(s) de la famille de brevet(s)	Date de publication
US 2006254936	A1	16-11-2006	AUCUN
-----			
FR 1233607	A	12-10-1960	AUCUN
-----			